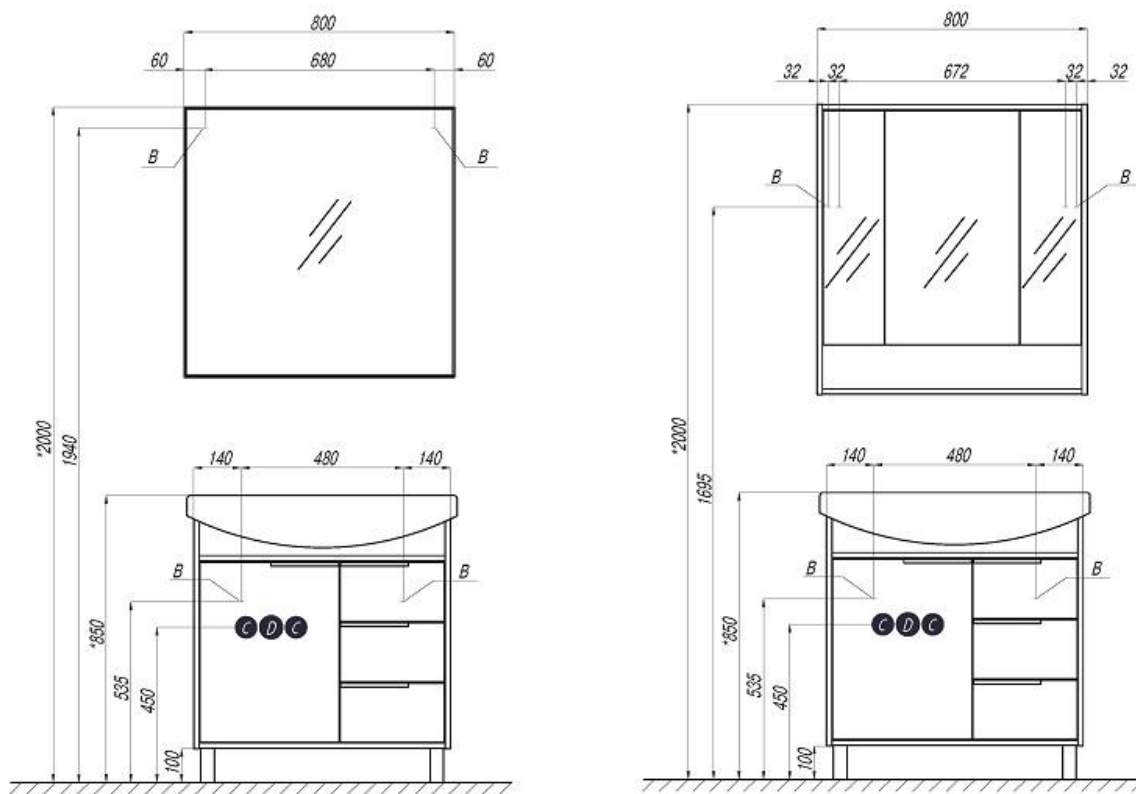


Информация для монтажа

РИКО 80



- A—место подключения электрического провода
- B—место крепления навесов
- C—место для вывода труб водоснабжения
- D—место для вывода трубы канализации