

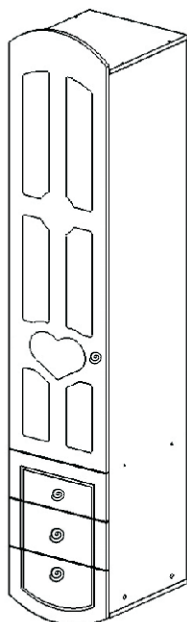


Розалия 5.1 Пенал.

Индекс: Р 02.01.29

ГАБАРИТЫ:

Ширина- 400мм
Глубина- 440мм
Высота - 2134мм



Дверь устанавливается как в правом так и в левом исполнении

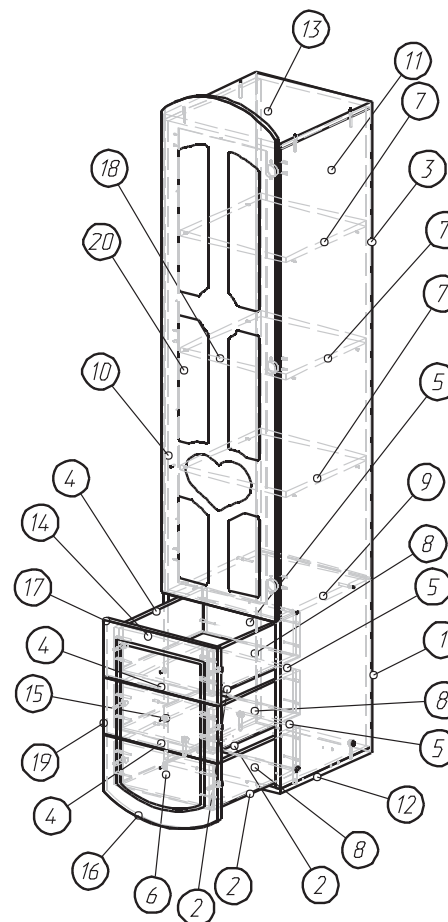
**Претензии по качеству принимаются при наличии
упаковочных ярлыков!!!**

Изготовитель оставляет за собой право вносить
незначительные изменения.

Продукция изготовлена в соответствии с ГОСТ 16371-2014
"Мебель. Общие технические условия."

Сборку изделия производить согласно данной инструкции.

Перед началом сборки внимательно ознакомьтесь с инструкцией.



Сборочные элементы

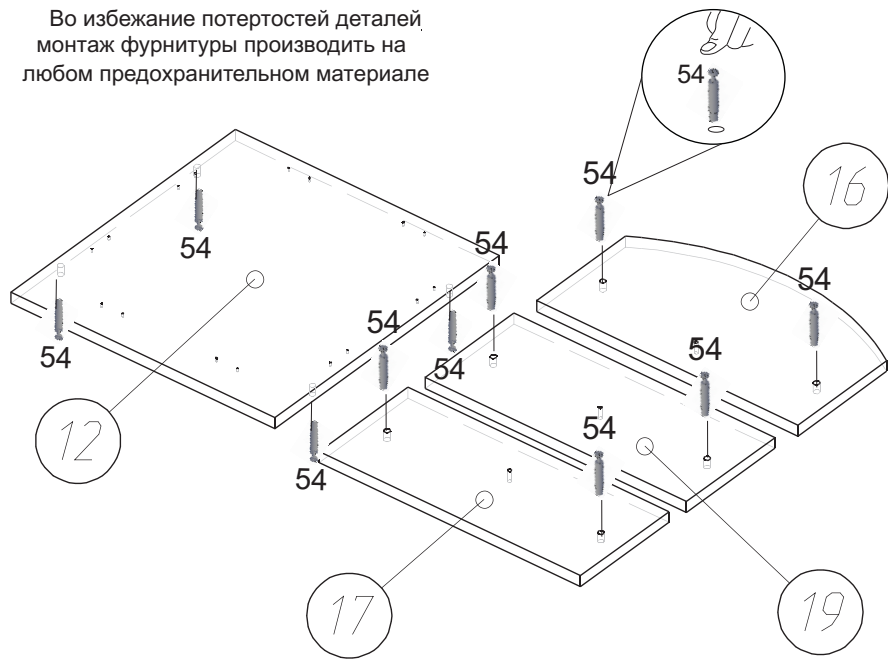
№	Н-ие:	Р-р:	Кол-во:
1	Задняя стенка(ДВП)	506x396	1
2	Дно ящика(ДВП)	338x398	3
3	Задняя стенка(ДВП)	1398x396	1
4	Бок ящика левый	400x128	3
5	задняя стенка ящика	308x128	3
6	Фальш панель	308x128	1
7	Полка	364x370	3
8	Бок ящика правый	400x128	3
9	Щит	366x420	1
10,11	Бок левый, правый	1876x420	2
12	Дно	400x420	1
13	Крыша	400x420	1
14,15	Фальш панель	308x128	2
16	Фасад нижнего ящика	225x396	1
17	Фасад верхнего ящика	166x396	1
18	Фасад рамка	1490x396	1

5	Стекло-держатель	59	Петля накладная
11 шт.		3 шт.	
72	Полкодержатель	55	Заглушка конфирмата
12 шт.		8 шт.	
94	Шайба пластм.	74	Опора
4 шт.		4 шт.	
54	Дюбель эксцентрика	97	Скрепка для задней стенки
10 шт.		4 шт.	
87	Ключ	65	Саморез 3.5x16
1 шт.		125 шт.	
67	Саморез 4x40	56	Футорка 3x10.
2 шт.		12 шт.	
6	Навес.	53	Эксцентрик
2 шт.		10 шт.	
63	Саморез 4 x25	62	Ручка
16 шт.		4 шт.	
51	Винт-конфирмат 7x50	83	Направляющие 350мм
32 шт.		3 компл.	
64	Саморез 3.5x25	8	Дюбель
4шт.		2 шт.	

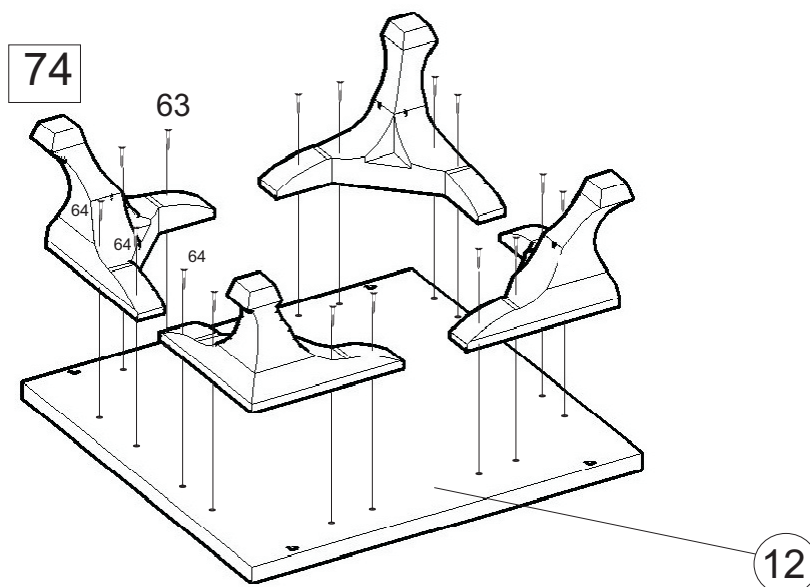
1

Внимание!

Во избежание потертостей деталей,
монтаж фурнитуры производить на
любом предохранительном материале



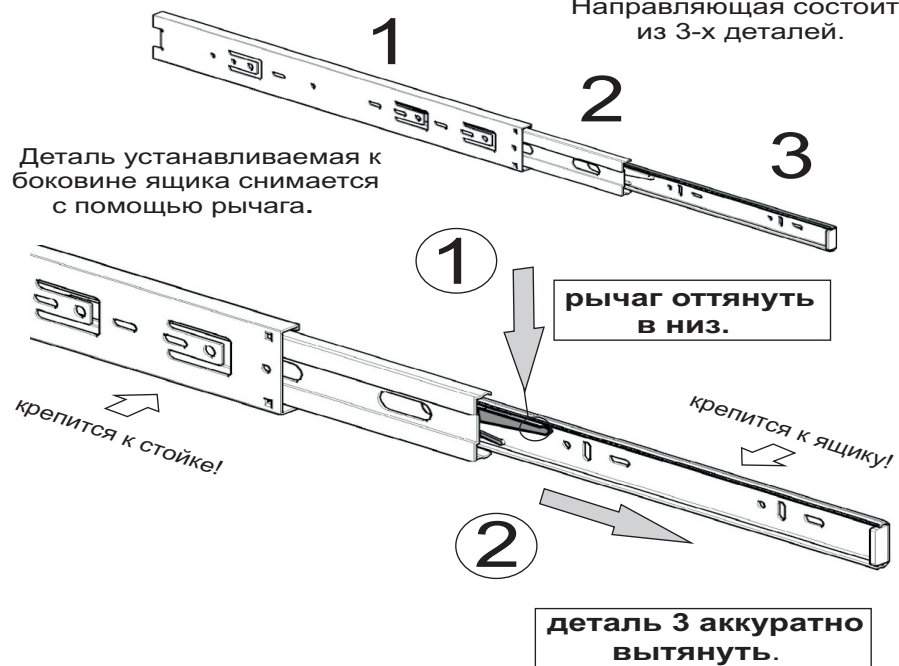
2



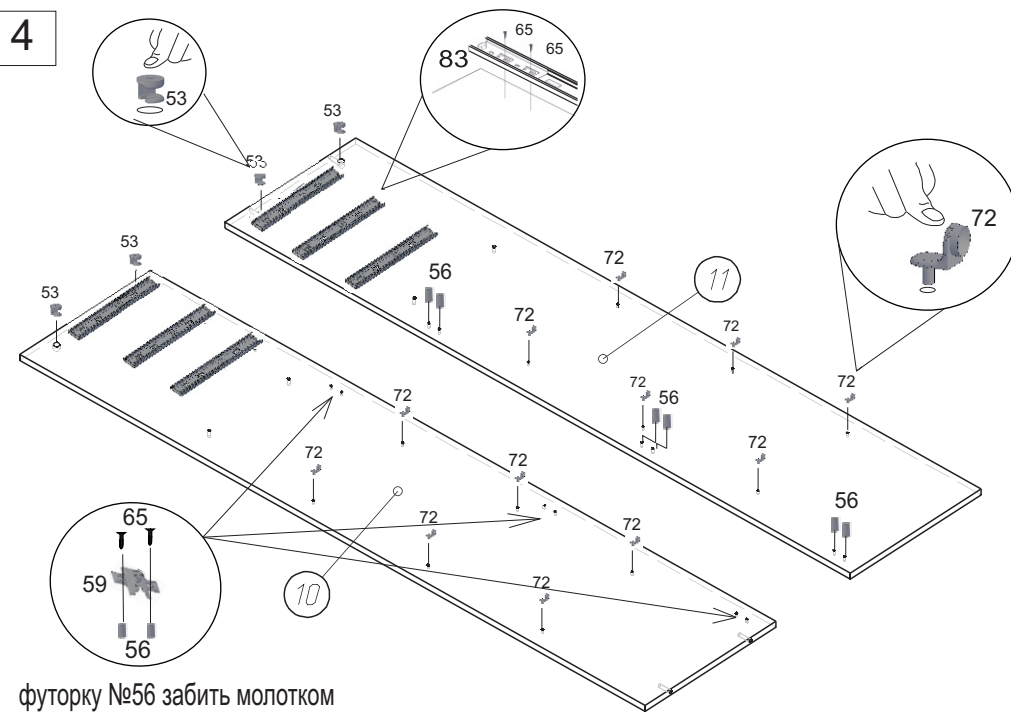
3

Направляющая состоит
из 3-х деталей.

Деталь устанавливаемая к
боковине ящика снимается
с помощью рычага.



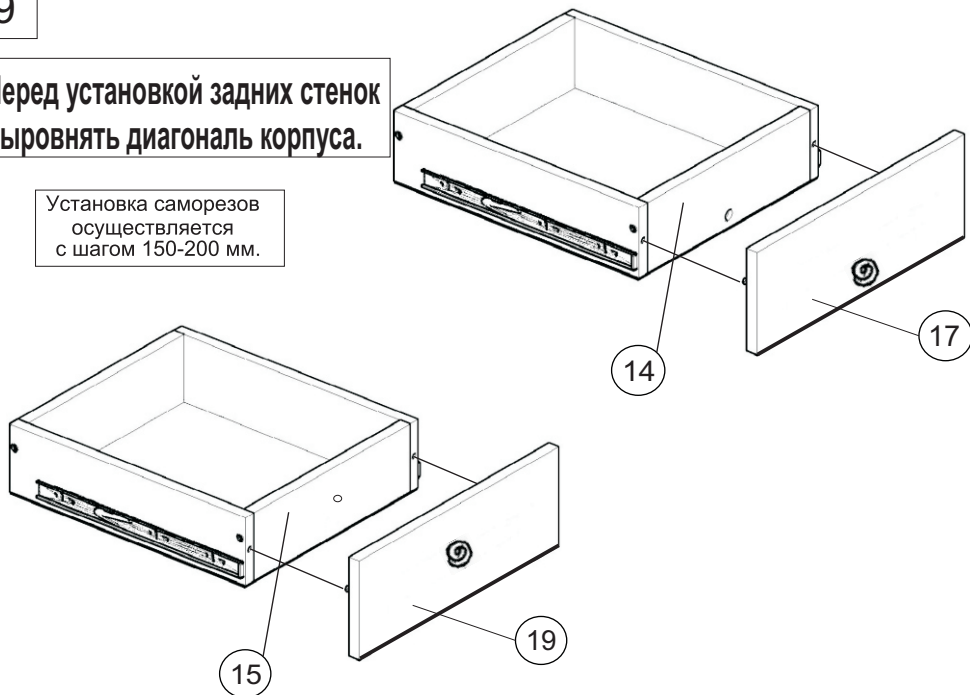
4



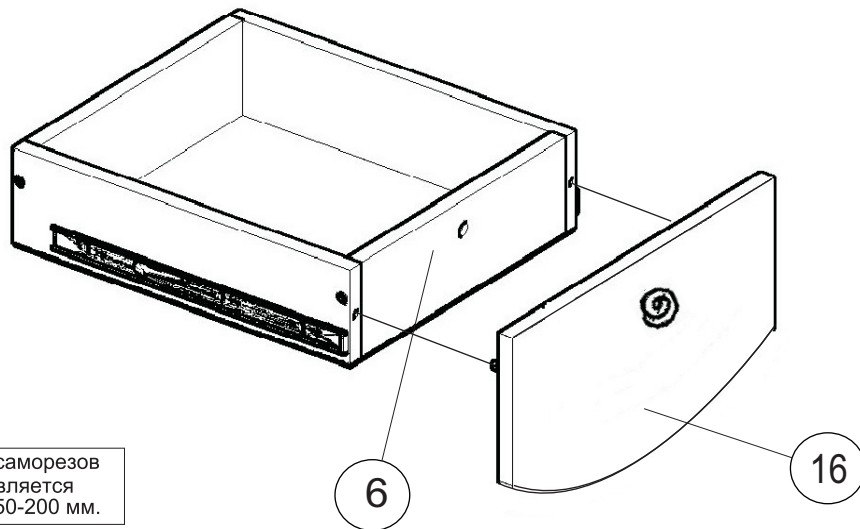
9

Перед установкой задних стенок
выровнять диагональ корпуса.

Установка саморезов
осуществляется
с шагом 150-200 мм.



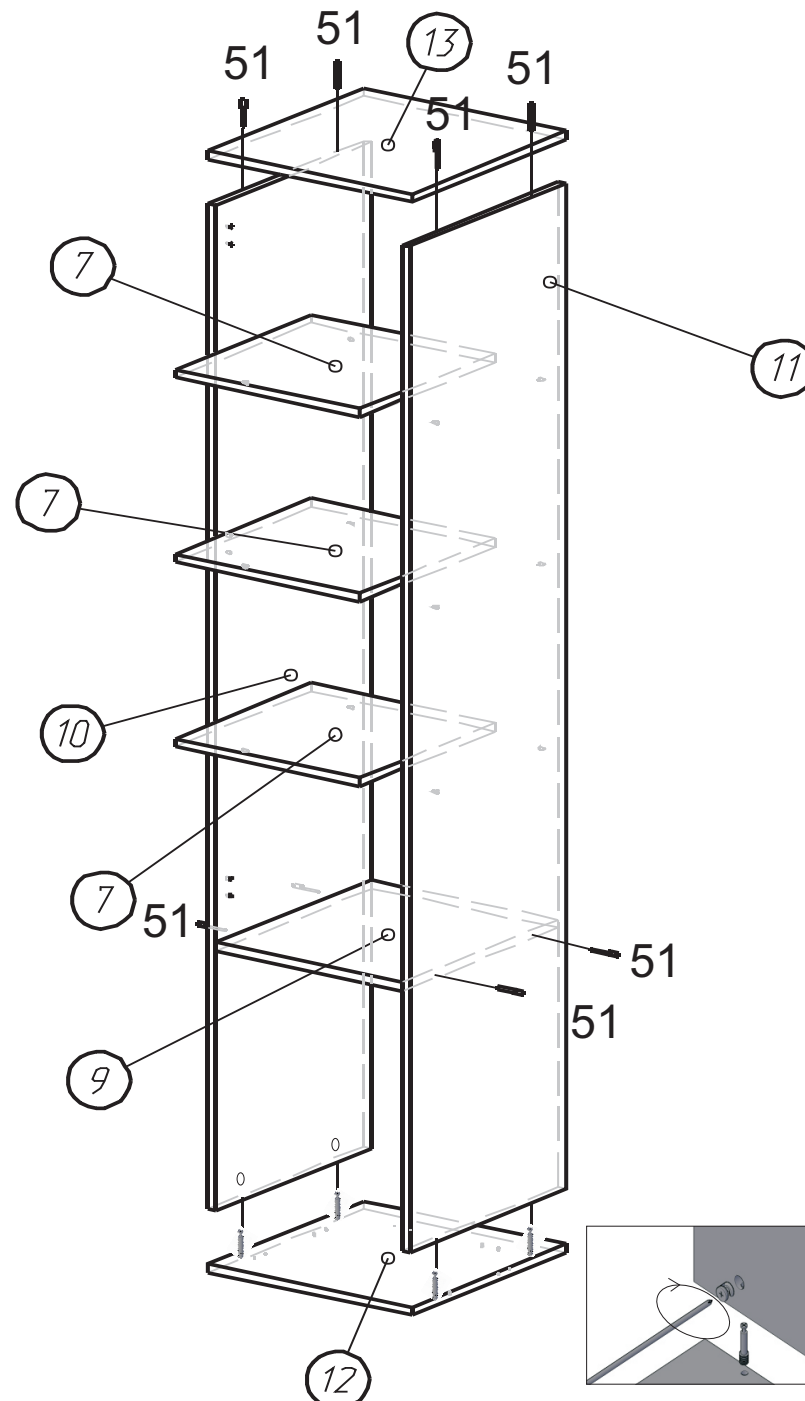
10



Установка саморезов
осуществляется
с шагом 150-200 мм.

Перед установкой задних стенок
выровнять диагональ корпуса.

11

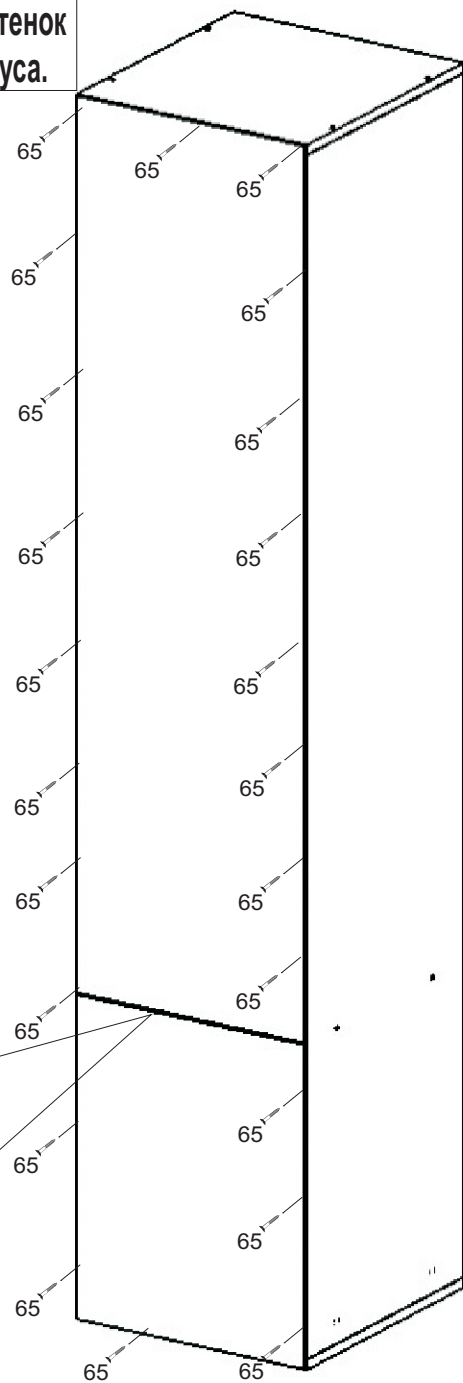
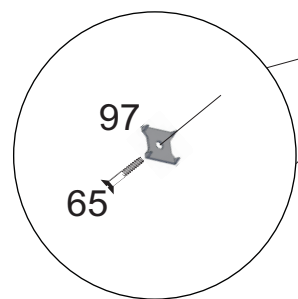


Дет. №7 установить на полкодержатели

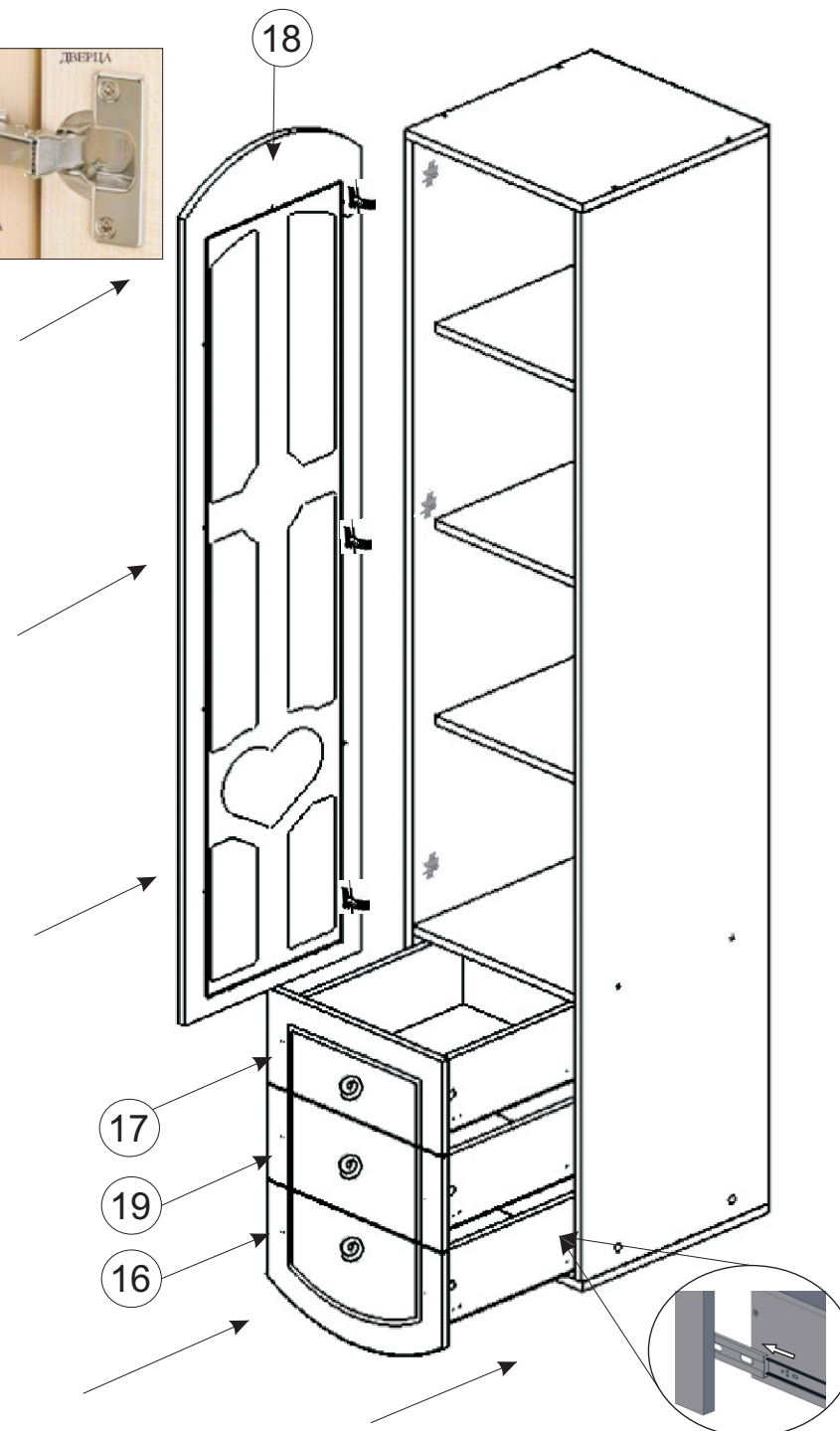
12

Перед установкой задних стенок
выровнять диагональ корпуса.

Установка саморезов
осуществляется
с шагом 150-200 мм.

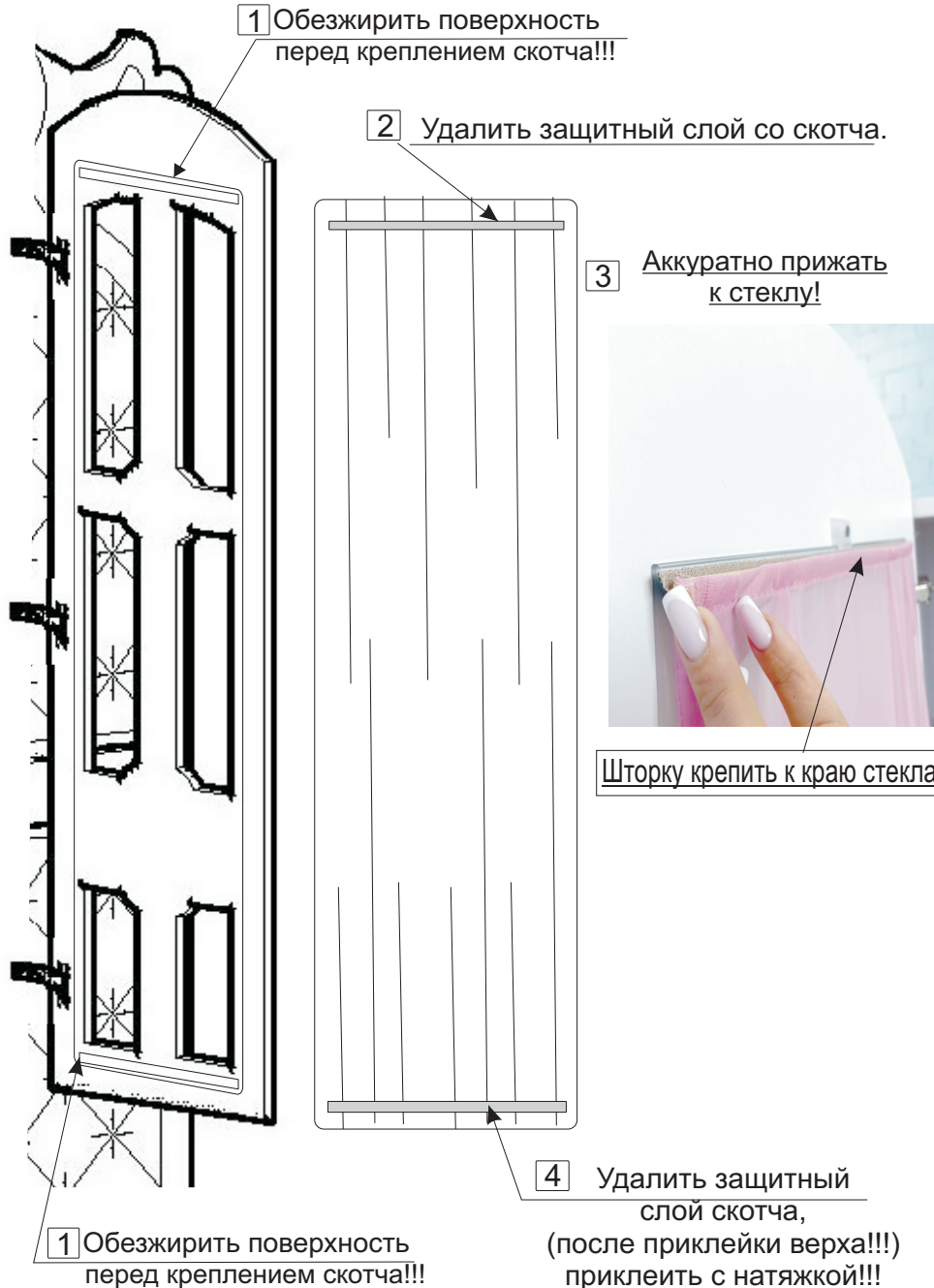


13



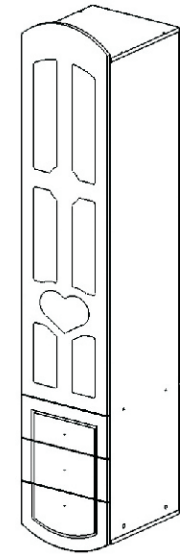
Внимательно!!!

14



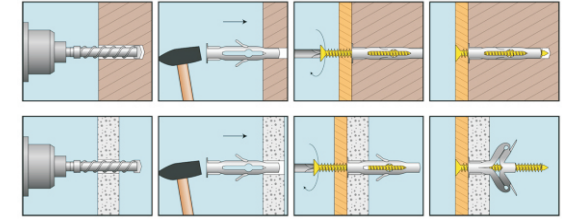
15

8 Дюбель. 2 шт.	6 Навес. 2 шт.	4 Саморез 4x40 2 шт.	3 Саморез 4x30 4 шт.
-----------------	----------------	----------------------	----------------------



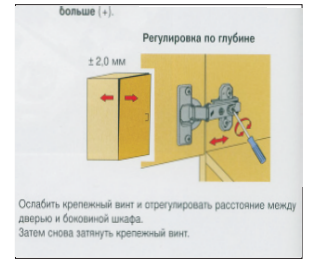
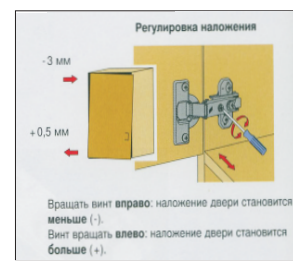
Внимание!
Навес 6 закрепит к стойкам сзади на саморез 3, и закрепить к стене на саморез 4.

Установка дюбеля:



После окончания сборки во всех видимых местах установить заглушку 55.

После сборки изделия и установки на место при необходимости отрегулировать фасады.



Инструкция по сборке представляет собой логическую последовательность действий с помощью которой без труда можно собрать мебельное изделие в домашних условиях.

Рекомендации по эксплуатации и уходу за мебелью:

- мебель эксплуатировать в проветриваемом, сухом помещении,
- не устанавливать вплотную к отопительным приборам,
- не ставить на поверхность горячие предметы,
- не ставить под прямые солнечные лучи, так как под их воздействием может измениться цвет лицевых поверхностей изделия,
- лицевые поверхности оберегать от механических повреждений, от попадания растворителей, щелочей, кислот и воды.
(если такое произошло, незамедлительно протереть мягкой и быстро впитывающей тканью!)
- чистку поверхностей из ЛДСП производить сухой или пропитанной специальным средством, мягкой тканью(фланель, сукно, плюш,и т.п.)
- для чистки стеклянных поверхностей используются специальные средства(предназначенные для стеклянных поверхностей!).
- поверхность из ЛДВП (задняя спинка изделия, дно ящиков) производить только сухой мягкой тканью.
- запрещено использовать в качестве чистящих средств, растворители, соду и средства , содержащие абразивные материалы,
- в мебели, имеющей крепление болтами, винтами, шурупами, при ослаблении соединений необходимо их периодически подтягивать!

Гарантийный срок эксплуатации 24 месяца.