



Архитектория

фабрика мебели

ИНСТРУКЦИЯ ПО СБОРКЕ КРОВАТИ

с подъемным механизмом

- › Изделие, транспортируемое в условиях минусовой температуры, при установке в помещении следует протереть сухой тряпкой.
- › Сборку изделия необходимо производить согласно инструкции предприятия-изготовителя. Установка изделия должна осуществляться на твердую и ровную поверхность.
- › На собранное изделие нельзя вставать, нагрузка на гнотоклеенные планки (ламели) должна распределяться равномерно.
- › Изделие рекомендуется применять в отапливаемых помещениях, использовать только по назначению, защищать от попадания прямых солнечных лучей, не размещать вблизи отопительных приборов, сырых и холодных стен.
- › Поверхности деталей изделия следует оберегать от попадания влаги, щелочей, ацетона, спирта и т. д., а также от механических повреждений.
- › Изделие рекомендуется комплектовать пружинным или аналогичным по свойствам матрасом.



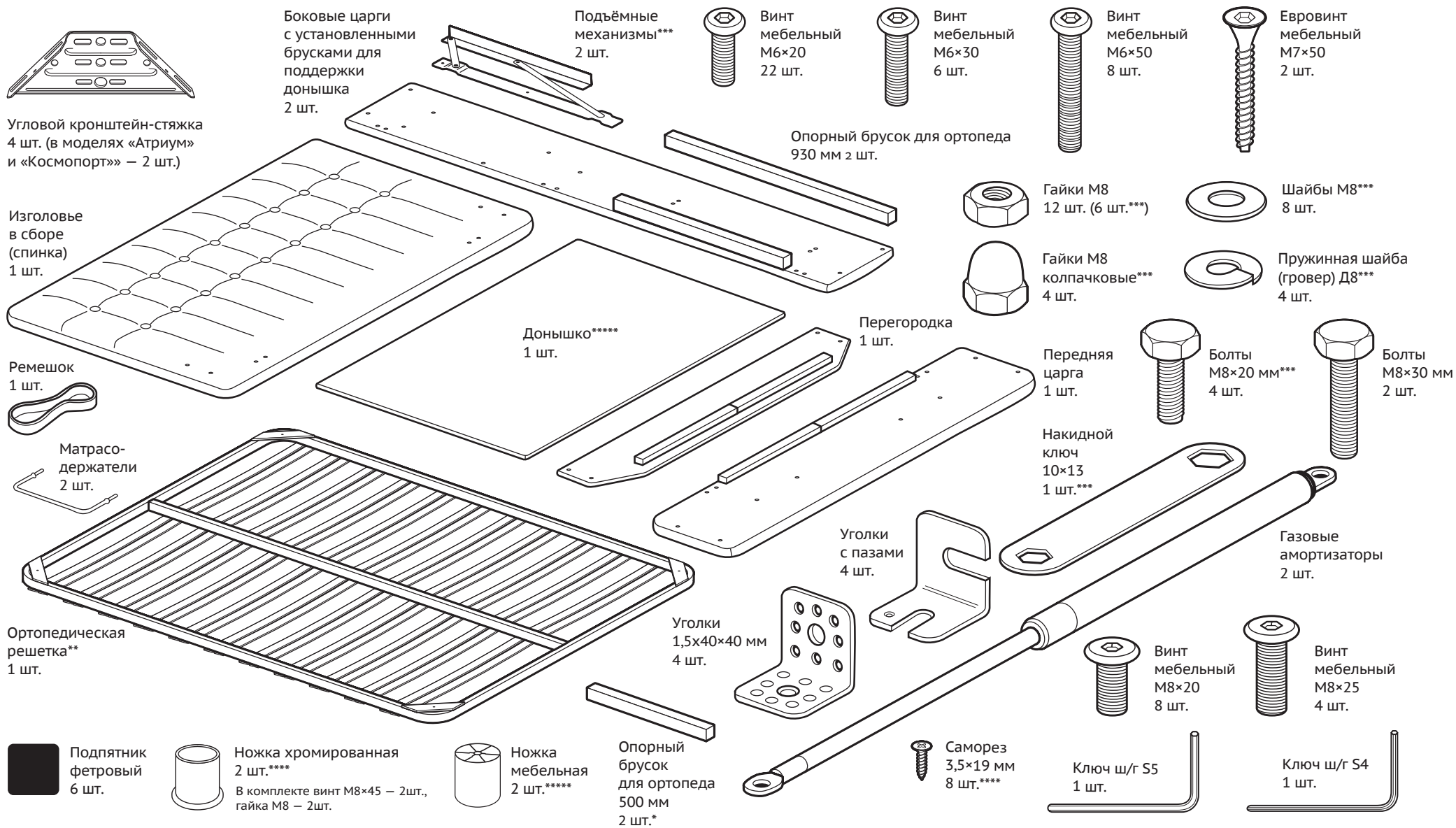
При сборке кровати комплектации «Подъемный механизм с 2 ящиками»:

- донышко «1», устанавливается в изголовье кровати
- донышко «2», устанавливается в изножье кровати

Комплект поставки

Аккуратно освободите изделие от упаковки. Внимательно осмотрите детали, убедитесь в отсутствии механических повреждений. Распакуйте фурнитуру, проверьте наличие всех предметов, указанных на листе.

ПРИМЕЧАНИЕ: Разборное кроватное основание (ортопедическая решетка), поставляется в отдельной упаковке завода изготовителя.



* Для кровати, с размером спального места менее 160х200, опорный брусок 500 мм – 1 штука (устанавливается по центру царги).

** Ортопедическая решетка поставляется цельносварной, либо разборной (в зависимости от заявленной комплектации). В случае поставки разборной решетки, её необходимо собрать в соответствии с инструкцией завода – изготовителя ортопедической решетки.

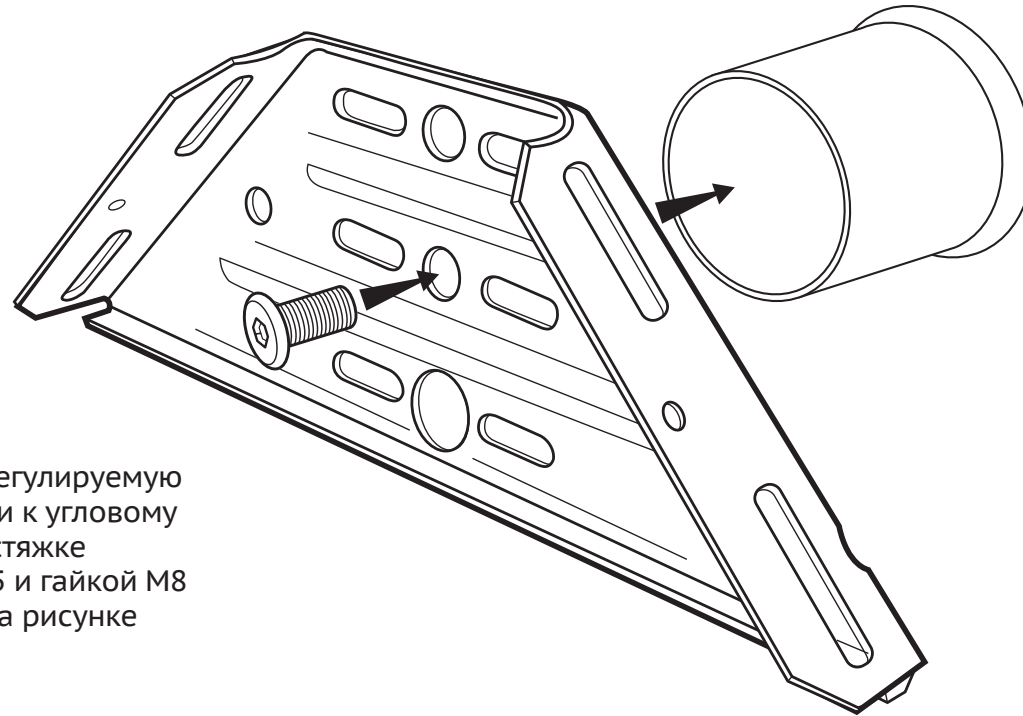
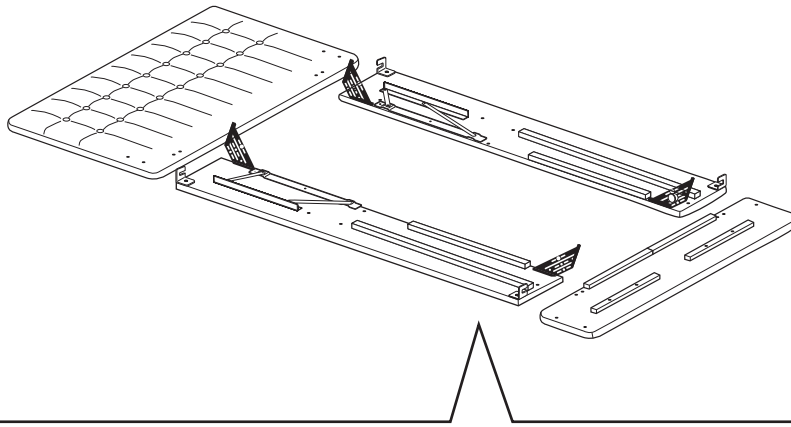
*** Крепёж для механизма подъёма (МП) поставляется заводом – изготовителем в соответствии с инструкцией по сборке МП (возможно изменение в составе комплектующих).

**** У моделей «Атриум» и «Космопорт» ножка хром нерегулируемая 2 шт., саморезы 3,5х19 8 шт.

***** Кровати с двумя ящиками комплектуются дополнительным вторым доньшком и двумя мебельными ножками

Сборка

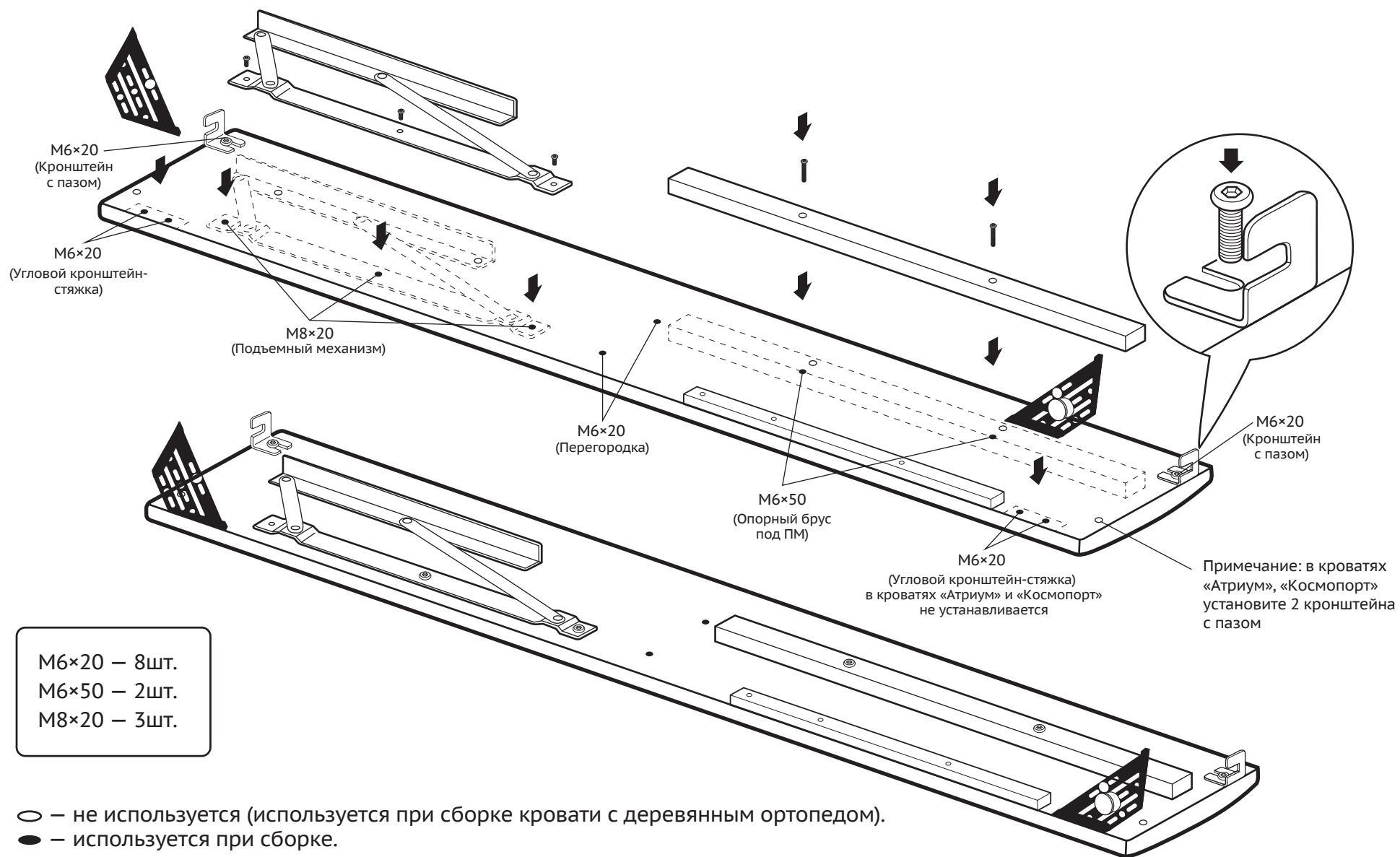
Разложите детали изделия на ровной поверхности в правильном порядке (см. рисунок) две половинки левой боковой царги, две половинки правой боковой царги, переднюю царгу и изголовье.



- 1** Прикрутите регулируемую ножку кровати к угловому кронштейну-стяжке винтом M8×45 и гайкой M8 как указано на рисунке

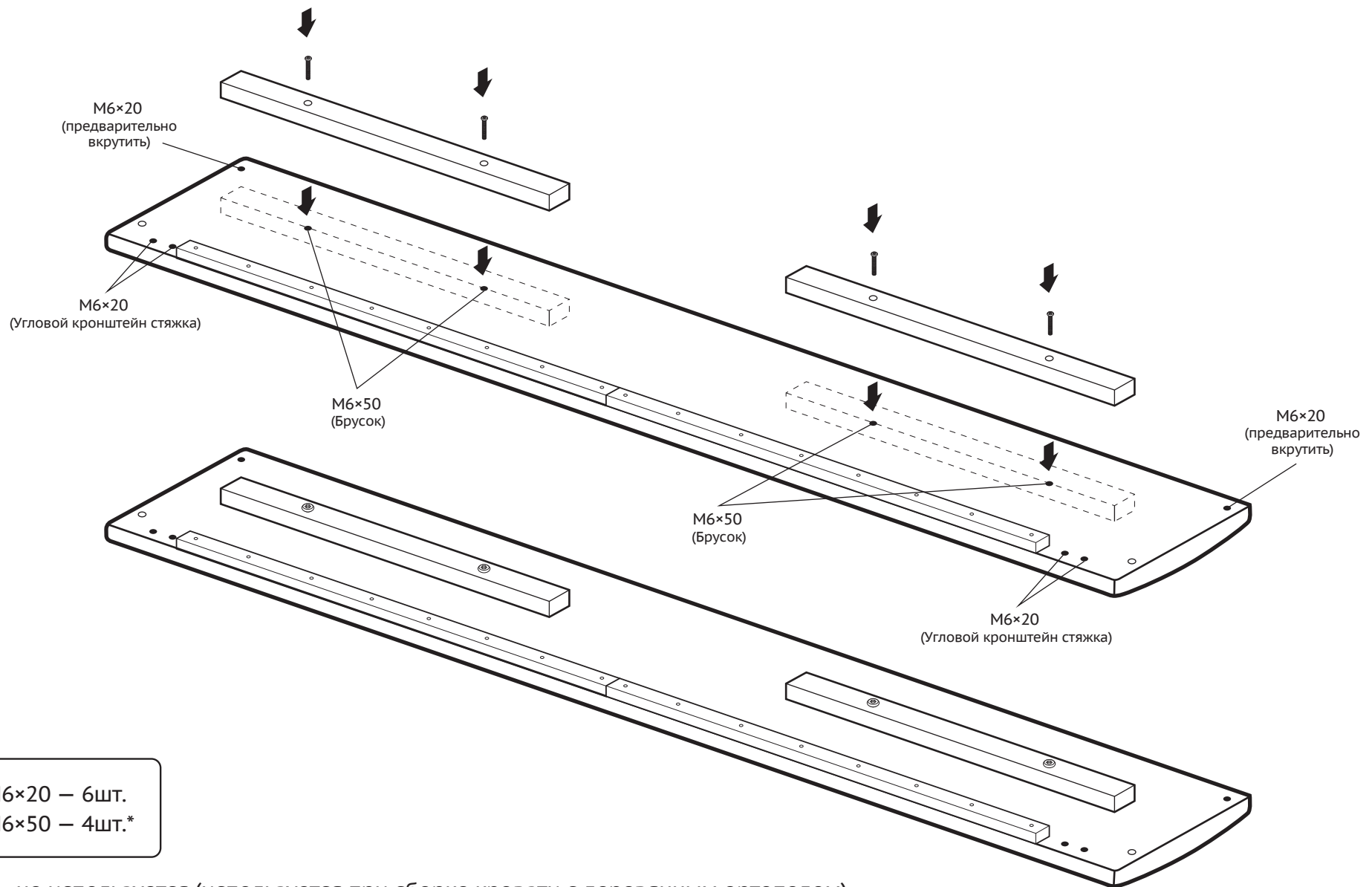
Примечание: в кроватях «Атриум», «Космопорт» установите по разметке 2 специальные площадки и прикрепите саморезами 3,5× 19 мм к передней царге, затем установите 2 ножки на специальные площадки так, чтобы винтом попасть в отверстие на площадке. Закрутите винт до упора

Сборка боковых царг кровати



Примечание: при сборке кровати с 2-мя донышками подъемный механизм устанавливается после сборки кровати и установки 2-го донышка

Сборка передней царги кровати

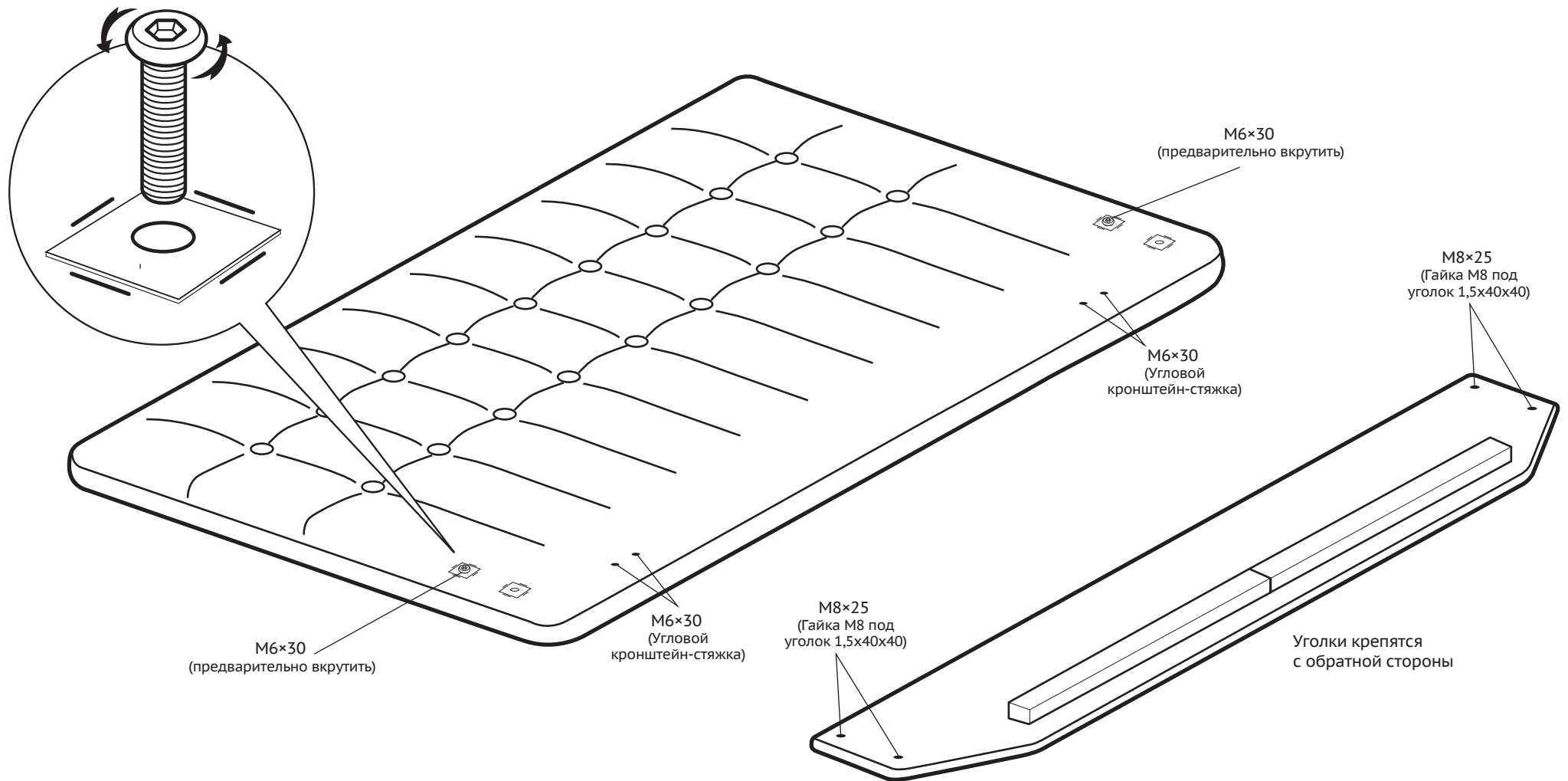


М6×20 – 6шт.
М6×50 – 4шт.*

○ – не используется (используется при сборке кровати с деревянным ортопедом).
● – используется при сборке.

*Или 2шт. для кровати до 140см.

Сборка спинки и перегородки кровати



M6×30 – 6 шт.

M8×25 – 4 шт.

○ – не используется (используется при сборке кровати с деревянным ортопедом).

● – используется при сборке.

2 Выставьте боковые царги вертикально и прикрутите к спинке винтами М6×30

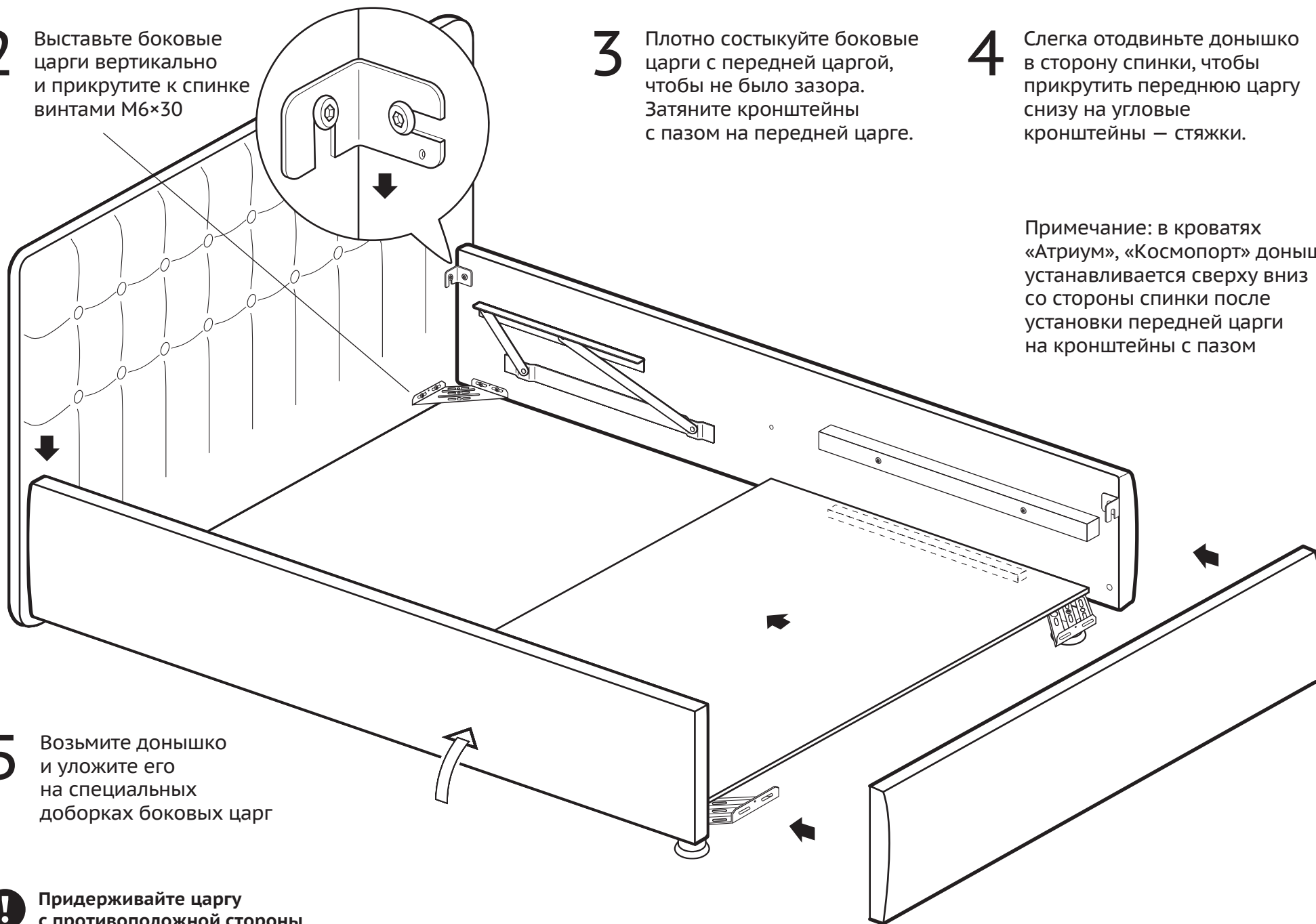
3 Плотно состыкуйте боковые царги с передней царгой, чтобы не было зазора. Затяните кронштейны с пазом на передней царге.

4 Слегка отодвиньте доньшко в сторону спинки, чтобы прикрутить переднюю царгу снизу на угловые кронштейны – стяжки.

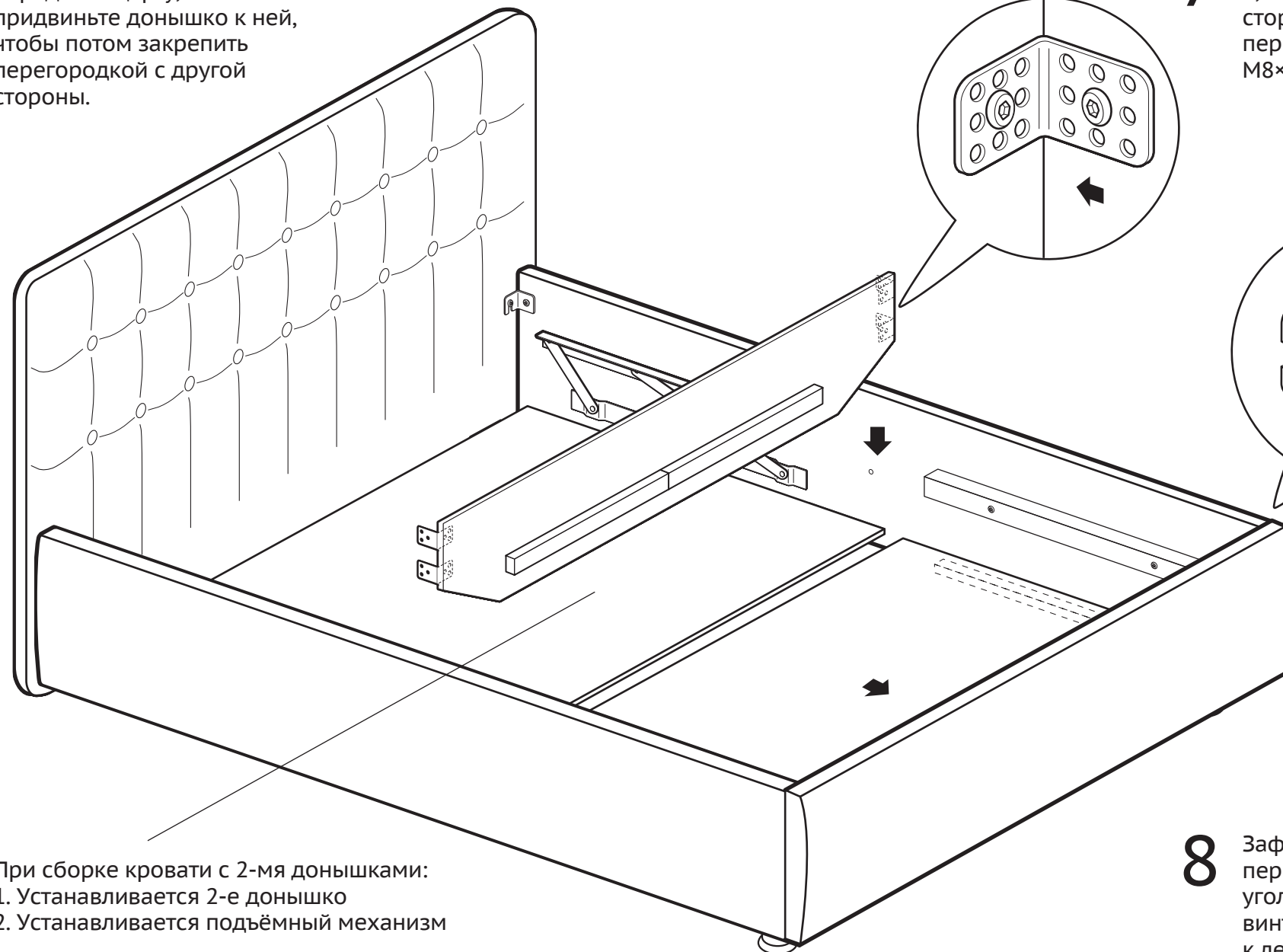
Примечание: в кроватях «Атриум», «Космопорт» доньшко устанавливается сверху вниз со стороны спинки после установки передней царги на кронштейны с пазом

5 Возьмите доньшко и уложите его на специальных доборках боковых царг

! Придерживайте царгу с противоположной стороны



- 6** После того, как прикрутите переднюю царгу, плотно придвиньте доньшко к ней, чтобы потом закрепить перегородкой с другой стороны.

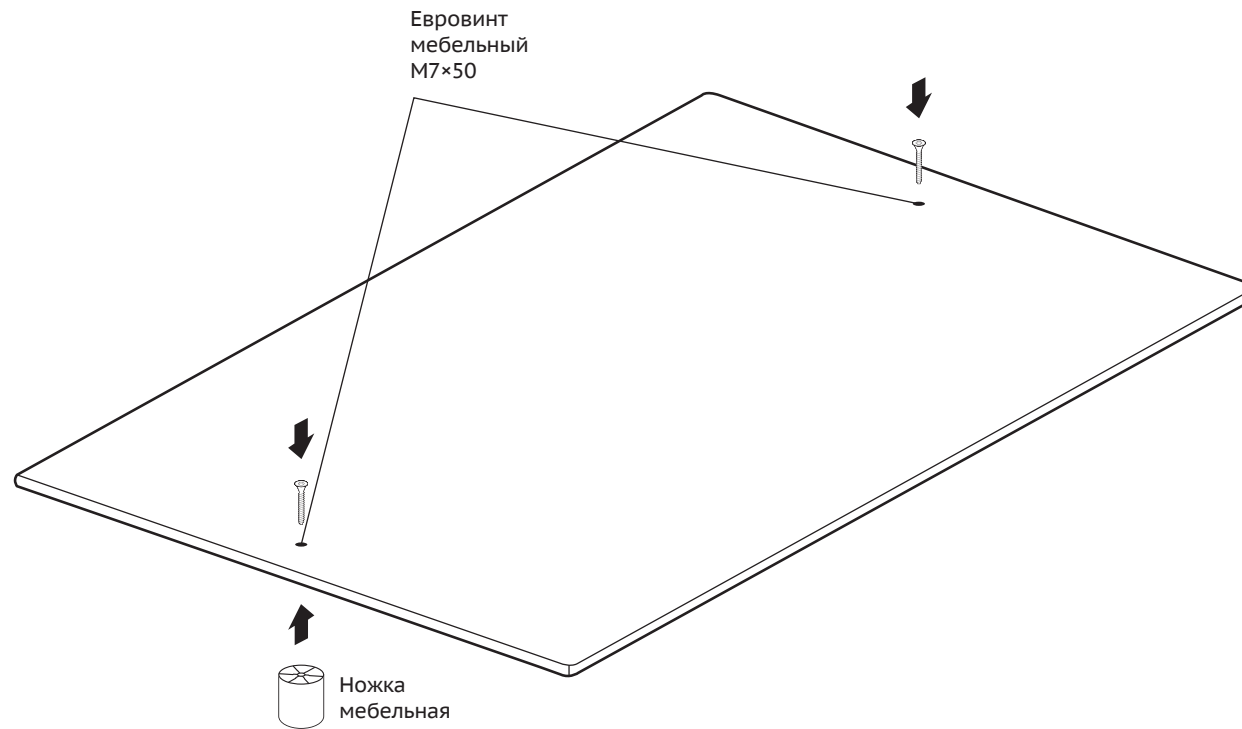


- При сборке кровати с 2-мя доньшками:
1. Устанавливается 2-е доньшко
2. Устанавливается подъёмный механизм

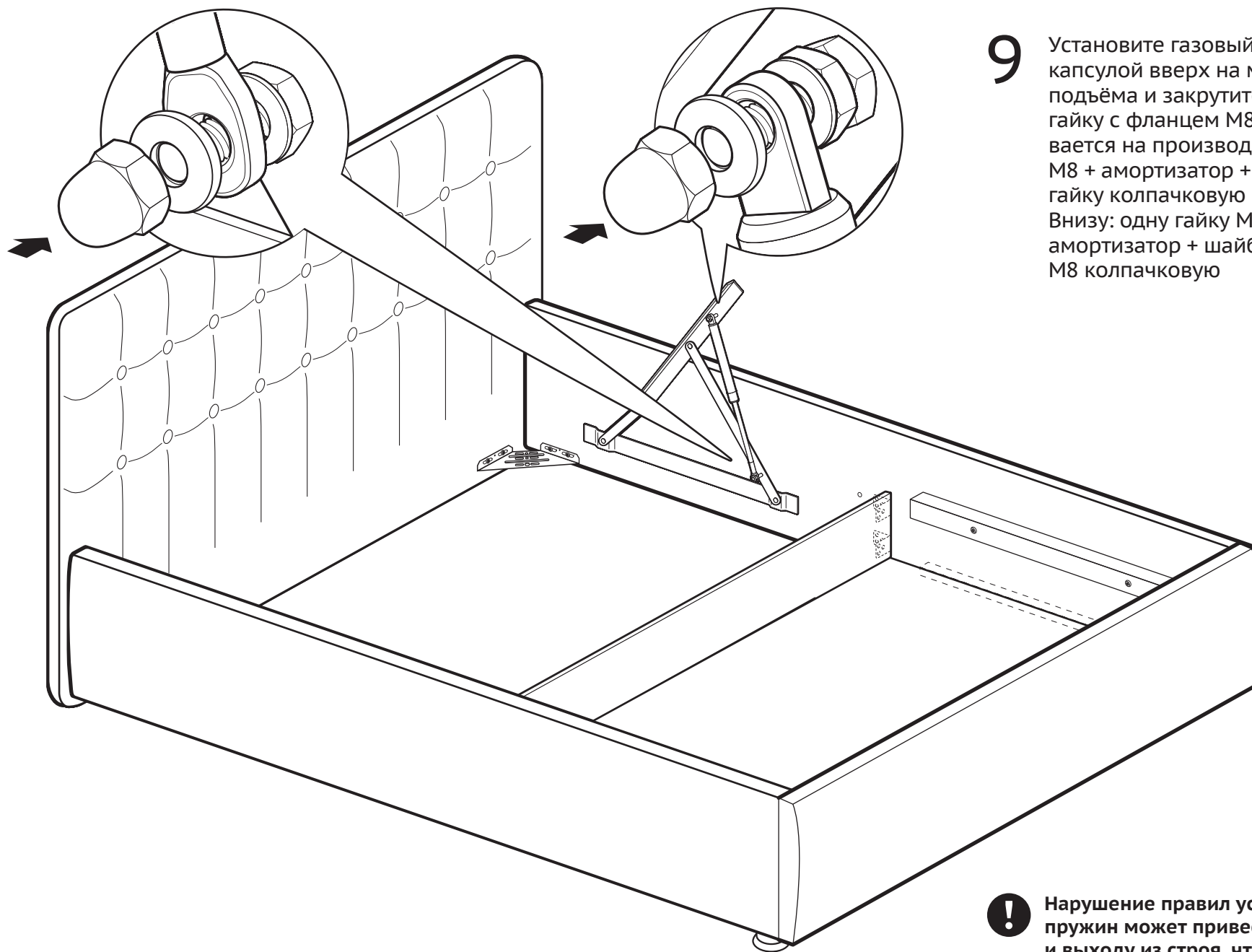
- 7** Прикрутите по 2 уголка 1,5×40×40 с каждой стороны к средней перегородке винтами М8×25.

- 8** Зафиксируйте перегородку, прикрепив уголки 1,5×40×40 мм винтами М6×20 мм к левой и правой царгам.

Сборка 2-го доньшка (при комплектации кровати с двумя ящиками)

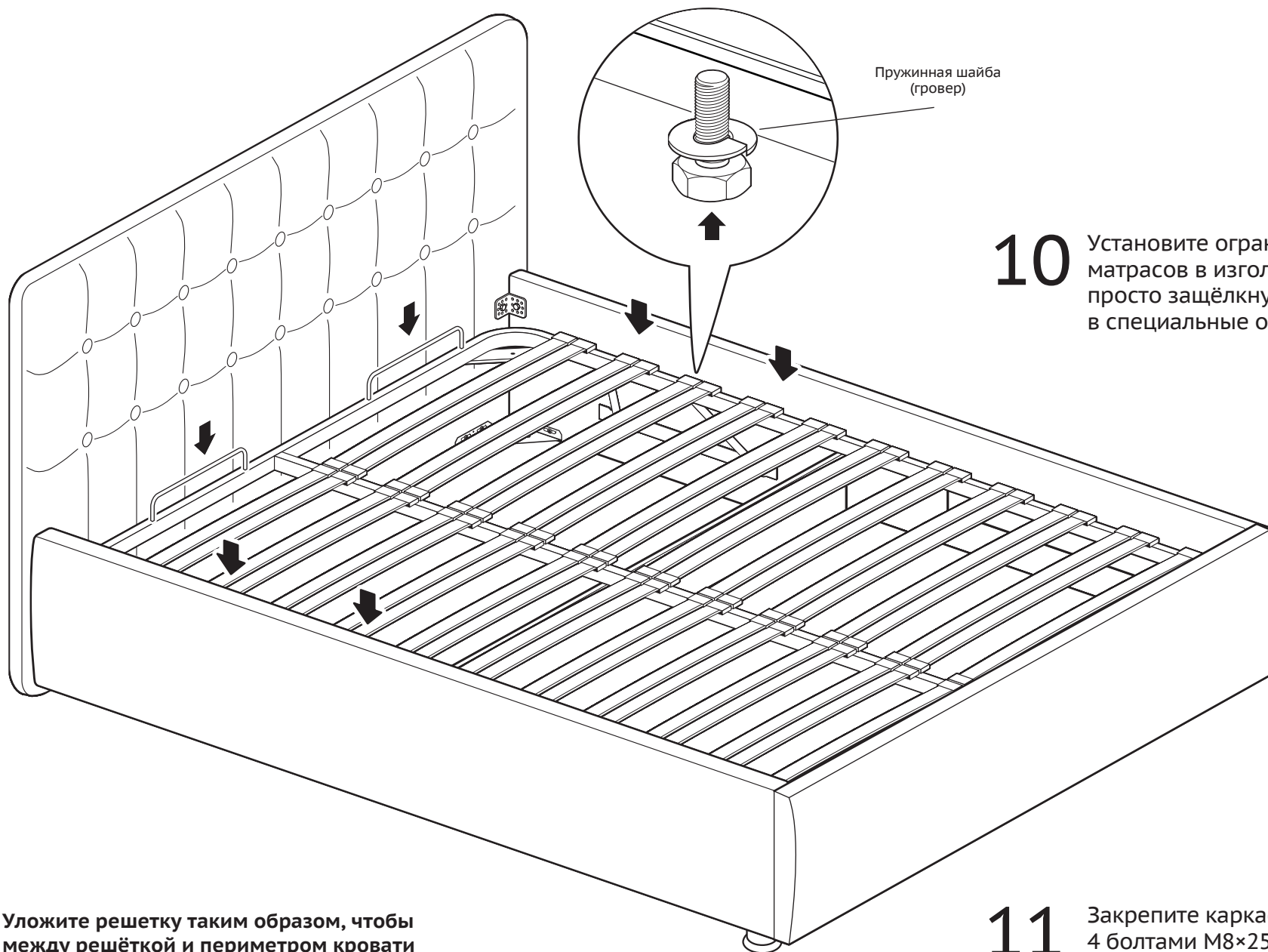


! Ножки устанавливаются на доньшко,
которое ставится у изголовья кровати



- 9** Установите газовый амортизатор капсулой вверх на механизм подъёма и закрутите сверху: гайку с фланцем М8, (устанавливается на производстве) + шайбу М8 + амортизатор + шайба М8 + гайку колпачковую М8
Внизу: одну гайку М8 + шайбу М8 + амортизатор + шайбу М8 + гайку М8 колпачковую

! Нарушение правил установки газовых пружин может привести к их поломке и выходу из строя, что не является гарантийным случаем



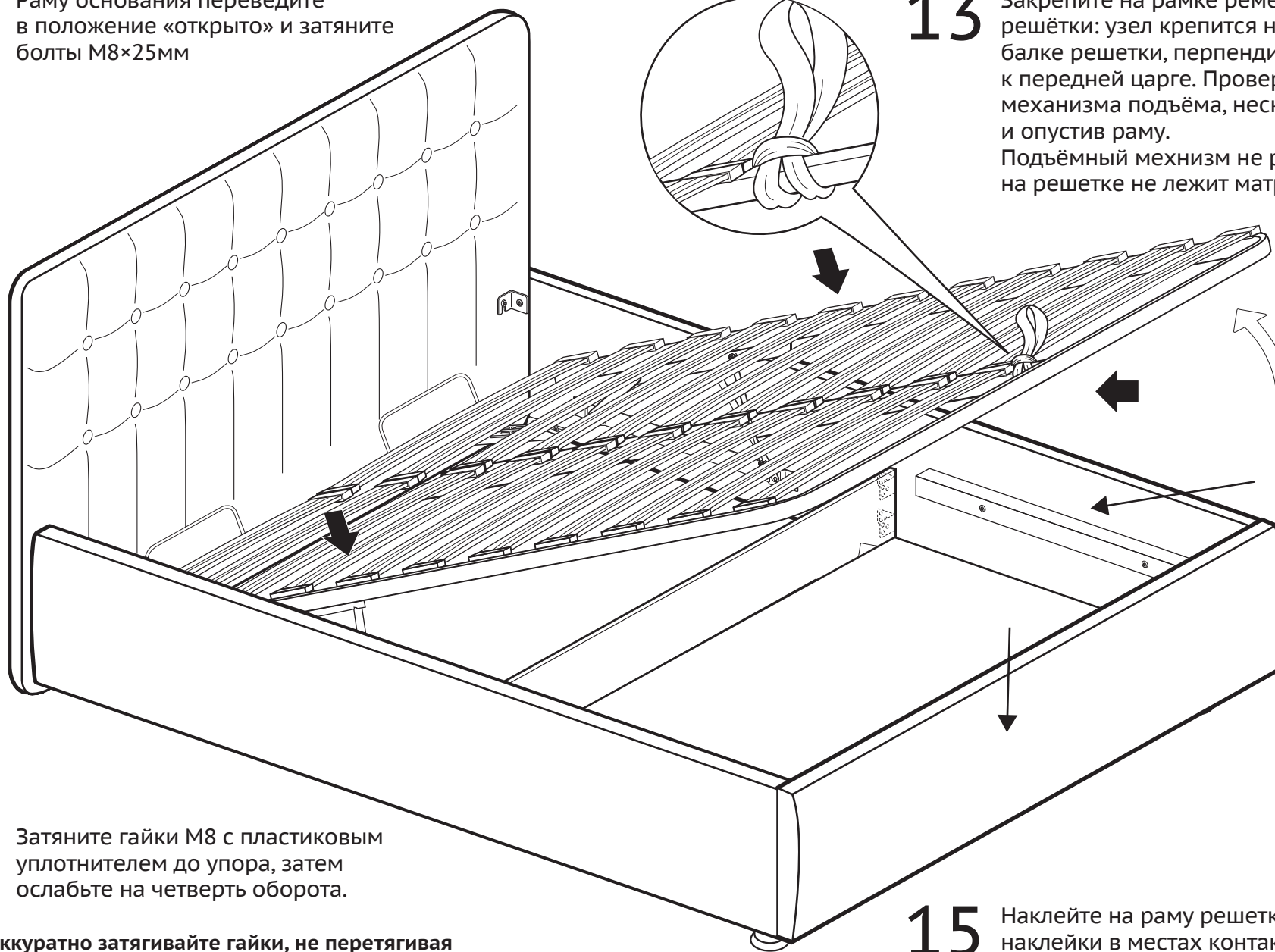
Пружинная шайба
(гровер)

10 Установите ограничители для матрасов в изголовье решётки, просто защёлкнув их до упора в специальные отверстия

! Уложите решетку таким образом, чтобы между решёткой и периметром кровати был равномерный зазор со всех сторон

11 Закрепите каркас решётки 4 болтами М8×25 на механизме подъёма с внутренней стороны

12 Раму основания переведите в положение «открыто» и затяните болты М8×25мм



13 Закрепите на рамке ремешок для поднятия решётки: узел крепится на центральной балке решетки, перпендикулярной к передней царге. Проверьте работу механизма подъёма, несколько раз подняв и опустив раму. Подъёмный механизм не работает, если на решетке не лежит матрас.

14 Затяните гайки М8 с пластиковым уплотнителем до упора, затем ослабьте на четверть оборота.

! Аккуратно затягивайте гайки, не перетягивая и не повреждая шайбы, для предотвращения скрипа и преждевременного износа подъёмного механизма.

15 Наклейте на раму решетки снизу фетровые наклейки в местах контакта с центральной перегородкой (в 3-х местах) и в местах контакта с доборами (3 шт.)

Кровать готова к использованию, приятных сновидений!