

ИНСТРУКЦИЯ ПО ЭКСПЛУАТАЦИИ



Туалетная кабина EcoLight

СОДЕРЖАНИЕ

1. Назначение изделия	4
2. Описание изделия	4
3. Технические характеристики	5
4. Технические характеристики для транспортировки	5
5. Условия транспортировки	5
6. Условия хранения	6
7. Подготовка к эксплуатации	6
8. Техническое обслуживание	7
9. Меры безопасности	8
10. Комплектация изделия	8
11. Рекомендации по сборке изделия	11

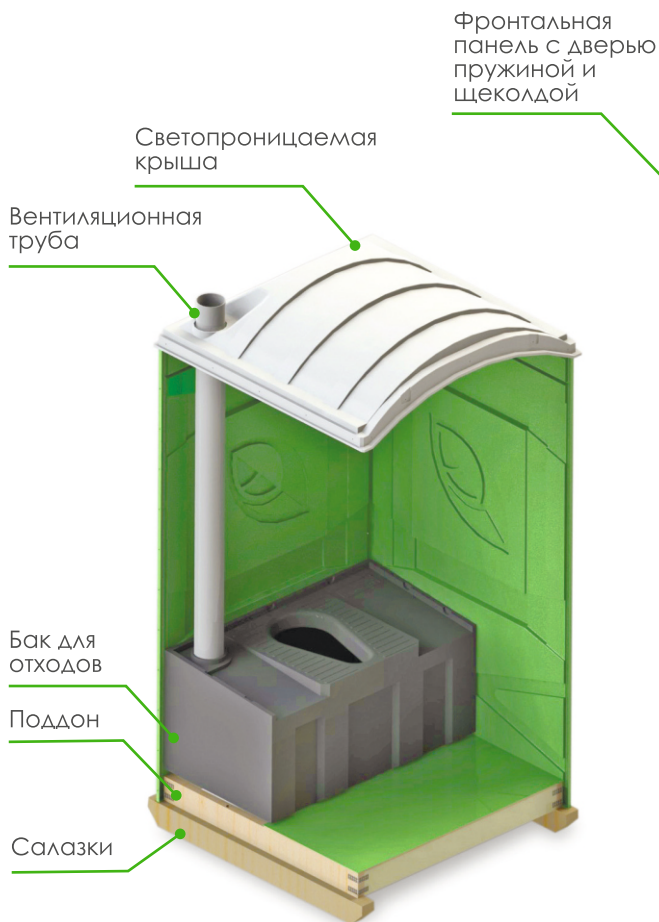
1. НАЗНАЧЕНИЕ ИЗДЕЛИЯ

Мобильная туалетная кабина Ecolight (далее туалетная кабина) предназначена для эксплуатации на открытом воздухе в качестве туалета для общественного или личного пользования.

Данная туалетная кабина не требует подключения к сетям канализации, водоснабжения и электричества.

Не подлежит обязательной сертификации.

2. ОПИСАНИЕ ИЗДЕЛИЯ



Туалетная кабина представляет собой легкую сборную конструкцию, внутреннее помещение которой укомплектовано санитарно-гигиеническим оборудованием.

Туалетная кабина состоит из поддона и крепящихся на нем пластиковых частей кабины: трех стенок, фронтальной панели с дверью, светопроницаемой крыши. Двери кабины комплектуются дверными петлями, пружиной и щеколдой. Пол кабины покрыт износостойким пластиком.

Внутри туалетной кабины устанавливаются:

– накопительный бак для отходов с вентиляционной трубой

Тип 1 – бак-резервуар открытого типа на 225 литров, с установленным пластиковым сиденьем для унитаза;

Тип 2 – бак-резервуар открытого типа на 280 литров, со специальной рифленой площадкой для ног.

Тип универсальный – бак-резервуар открытого типа на 250 литров со специальной площадкой для ног и возможностью дополнительной установки сиденья для унитаза (при необходимости).

– держатель туалетной бумаги

– крючок для одежды.

Поддон оснащен салазками, с помощью которых, при необходимости, туалетную кабину можно перемещать.

Туалетная кабина может поставляться:

– в собранном виде (готовой к эксплуатации);

– в разобранном виде (для самостоятельной сборки покупателем).

3. ТЕХНИЧЕСКИЕ ХАРАКТЕРИСТИКИ

Материал изготовления	Полиэтилен низкого давления
Размеры (ДхШхВ), мм	1150x1110x2220 ± 10
Внутренние размеры (ДхШхВ), мм	1040x1050x2105
Дверной проем	650x1850
Тип накопительного бака	Тип 1 или Тип 2 или Тип Универсальный
Объем накопительного бака (л)	
Тип 1	225
Тип 2	280
Тип Универсальный	250
Вес с баком: (кг)	
Тип 1	65
Тип 2	69
Тип Универсальный	68
Размер от двери до бака, мм.	
- для бака Тип 1	510
- для бака Тип 2	510
- для бака Тип Универсальный	430

4. ТЕХНИЧЕСКИЕ ХАРАКТЕРИСТИКИ ДЛЯ ТРАНСПОРТИРОВКИ

Параметр	Значение
Размеры (ДхШхВ), мм	1150x1110x2220
Объем в собранном виде, м ³	3
Количество мест в собранном виде	1
Количество мест в разобранном виде	от 1 до 5
Объем в разобранном виде, м ³	1,4
Упаковка	Не требуется

5. УСЛОВИЯ ТРАНСПОРТИРОВКИ

Перед транспортировкой туалетной кабины необходимо произвести 100% удаление отходов из накопительного бака.

Перевозка кабины с заполненным накопительным баком категорически запрещена!

Кабина изготовлена из ударопрочного полиэтилена низкого давления и не требует какой-либо дополнительной транспортной упаковки.

6. УСЛОВИЯ ХРАНЕНИЯ

В рамках подготовки изделия к хранению необходимо произвести 100% откачивание отходов из накопительного бака, а затем провести санитарную обработку кабины.

Изделие рекомендуется хранить в собранном виде.

7. ПОДГОТОВКА К ЭКСПЛУАТАЦИИ

Собрать изделие согласно прилагаемой схеме сборки.

При выборе места для эксплуатации кабины необходимо предусмотреть возможность подъезда ассенизаторской машины.

Собранную туалетную кабину необходимо установить на ровной площадке так, чтобы по всей поверхности поддона не было перепадов по высоте, она стояла устойчиво и без наклона.

Непосредственно перед эксплуатацией необходимо залить в накопительный бак смесь воды и специальной санитарной жидкости, предназначенной для переработки органических отходов, обеззараживания и устранения неприятных запахов.

Одной заправки бака санитарным раствором хватает на 300 - 500 посещений или на одну неделю.

8. ТЕХНИЧЕСКОЕ ОБСЛУЖИВАНИЕ

Рекомендуемый перечень операций по техническому обслуживанию туалетной кабины:

- по мере заполнения накопительного бака для отходов, необходимо производить обслуживание содержимого бака ассенизаторской машиной (рекомендуется не реже 1 раза в неделю);
- после опорожнения накопительного бака, его необходимо заправить санитарным раствором на основе жидкостей типа Турбо – Проф, Турбо – Универсал. Рекомендации по приготовлению санитарных растворов указаны на этикетке с санитарной жидкостью;
- периодически необходимо осуществлять мойку/санитарную обработку внутренних и наружных поверхностей туалетной кабины.

9. МЕРЫ БЕЗОПАСНОСТИ

- Не допускается эксплуатация изделия при наполнении накопительного бака более 90%.
- Запрещается перевозка кабины с наполненным накопительным баком.
- В целях безопасности посетителей в накопительном баке туалетной кабины должна использоваться только профессиональная санитарная жидкость.

10. КОМПЛЕКТАЦИЯ ИЗДЕЛИЯ

В комплект туалетной кабины включены несущие элементы – стеновые панели, крыша и поддон.

В монтажный комплект внесены детали, относящиеся к навесным элементам конструкции и оборудования, а также крепеж необходимый для сборки кабины.

Номера позиций указанные в таблице комплектации – соответствуют номерам позиций указанным в инструкции по сборке кабины.

Комплектация

№ п.п.	Позиция	Ед.	Кол-во
1.	Боковая панель МТК	шт.	3
2.	Лицевая панель МТ	шт.	1
3.	Крыша МТК белая	шт.	1
4.	Поддон МТК	шт.	1
5.1.	Бак накопительный для отходов Тип 1 или Тип 2 или Тип Универсальный	шт.	1
5.2.	Сиденье для унитаза к баку Тип 1	шт.	1
5.3.	Труба вентиляционная	шт.	1

5.4.	Защита стенки поддона (Лист ПНД 2.2 мм 80x670 мм)	шт.	1
5.5.	Покрытие пола (Лист ПНД 2.2 мм 510x1050)	шт.	1
5.6.	Гвоздь строительный 2x25	шт.	12
5.7.	Болт М6x70	шт.	2
5.8.	Гайка М6	шт.	2
5.9.	Болт - шуруп (сантехнический)	шт.	2
5.10.	Шуруп для тонких пластин Li 4.2.x25	шт.	4
5.11.	Шуруп для тонких пластин Li 4.2.x32	шт.	21
5.12.	Шайба 5 DIN 125	шт.	8
5.13.	Шайба кузовная Ø6 / Ø18 DIN 9021	шт.	27
5.14.	Заклепка тяговая алюм. лепестковая 4.0x12	шт.	80
5.15.	Заклепка тяговая алюм. с увел. шляпкой 4.8x30	шт.	8
5.16.	Заклепка тяговая алюм. с увел. шляпкой 4.0x12	шт.	2
5.17.	Компенсирующая шайба сиденья для унитаза	шт.	2
5.18.	Держатель туалетной бумаги	шт.	1
5.19.	Крючок одинарный (для одежды)	шт.	1
5.20	Пружина дверная	шт.	1
5.21	Защелка с индикацией свободно/занято	шт.	1

Предприятие изготовитель, оставляет за собой право вносить изменения в перечень комплектации, не ухудшающие технологичность и завершенность сборки изделия.



поз. 1



поз. 2



поз. 3



поз. 4



поз. 5



поз. 6



поз. 5.3



поз. 5.6



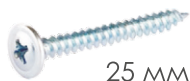
поз. 5.7



поз. 5.8



поз. 5.9



поз. 5.10

25 мм



поз. 5.11

32 мм



поз. 5.12



поз. 5.13



поз. 5.14



поз. 5.15



поз. 5.16



поз. 5.17



поз. 5.18



поз. 5.19



поз. 5.20

11. РЕКОМЕНДАЦИИ ПО СБОРКЕ ИЗДЕЛИЯ

Сборка мобильной туалетной кабины (далее по тексту МТК) выполняется двумя сборщиками.

1. Сборку трех стеновых панелей, выполнять на ровной поверхности. Позиционирование панелей при сборке – Рис. 1.
 2. Подготовить к сборке три стеновых панели МТК.
 3. Проверить наличие крепежных отверстий на левой и правой гранях панелей. При необходимости отверстия сверлить совместно на двух собираемых панелях по предварительно нанесенной разметке. На правой и левой боковых гранях сверлить по 12 отв. Ø4.2мм (сверло с ограничителем, вылет 15 мм max), шаг 169мм, отступ от верхнего угла – 50 мм.
 4. Взять две боковые панели и сложить их вместе сформировав правую и заднюю стенку МТК, как показано на Рис.1. Фиксацию панелей между собой, выполнить с помощью тяговых лепестковых заклепок Поз.5.14 (12 шт.).
 5. К собранным правой и задней стенкам МТК, добавить и закрепить еще одну боковую панель (левую стенку МТК). Сборку выполнить аналогично п.3.
 6. К собранным между собой задней и двум боковым стенкам добавить лицевую панель в сборе с дверью. Крепить лицевую панель слева и справа к боковым стенкам кабины тяговыми лепестковыми заклепками Поз. 5.14 (по 12 шт. на сторону).
- При необходимости, на правой и левой боковых гранях лицевой панели сверлить по 12 отв. Ø4.2мм (сверло с ограничителем, вылет 15 мм max), шаг 169мм, отступ от верхнего угла – 50 мм.
- Сопрягаемые отверстия на лицевой панели и на боковых стенках кабины допускается сверлить по соответствующим отверстиям лицевой панели.

Рис.1 Схема сборки панелей МТК.

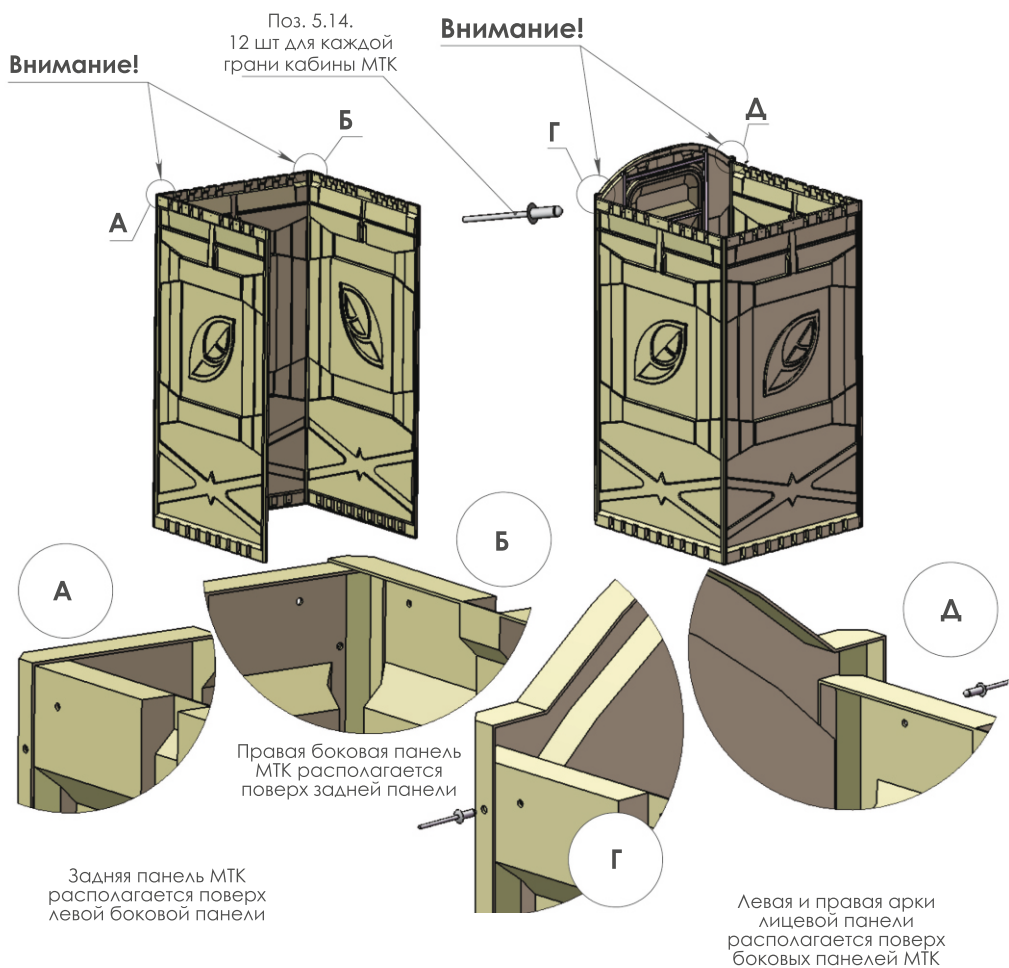
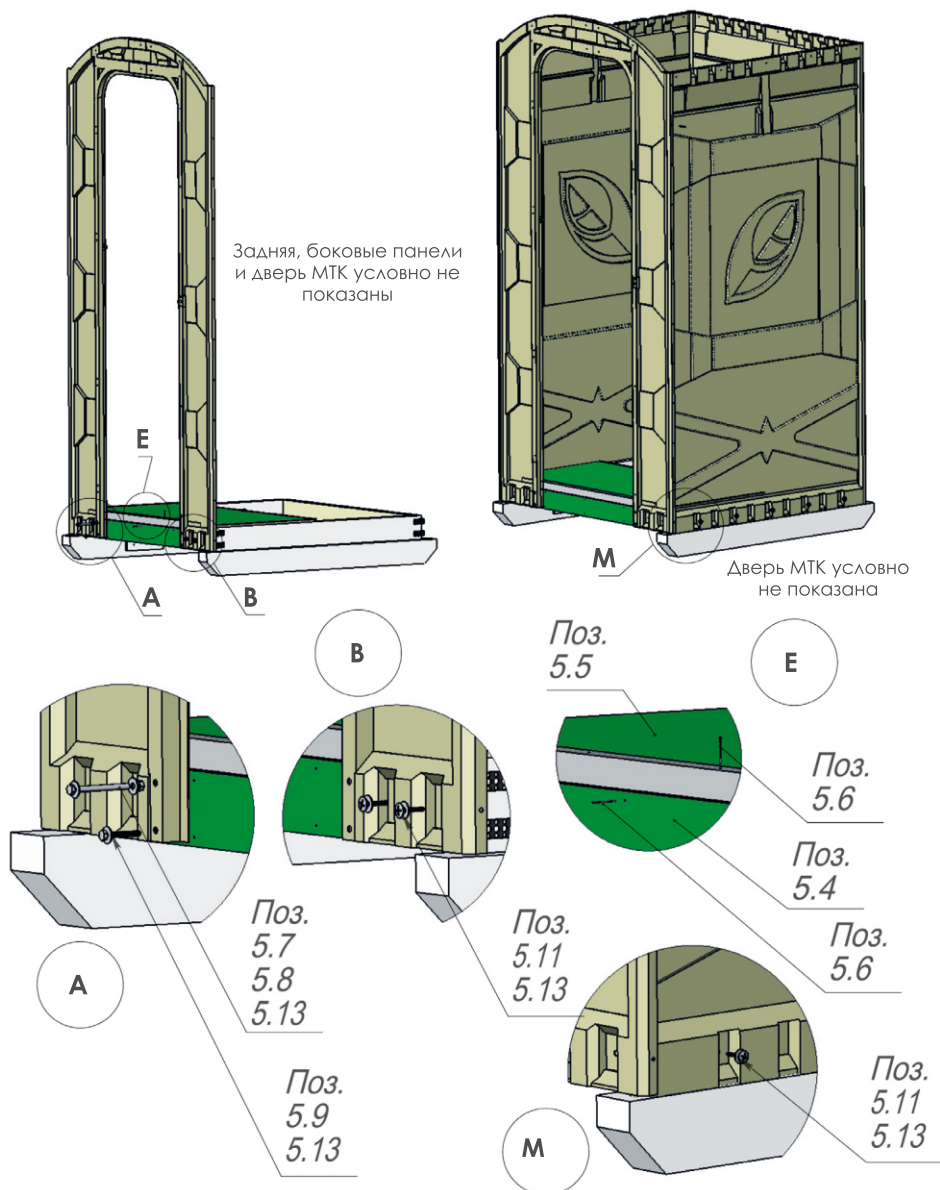


Рис. 2 Схема крепления панелей МТК, покрытия пола и защиты торца к поддону.



7. Накопительный бак и собранные между собой стенки кабины установить на поддон – Рис 2.

Бак не крепить!

Перед креплением стенок кабины к поддону, уложить внутри кабины покрытие пола (Поз. 5.5.) Завести лицевой край защиты под полку уголка - порога закладной рамы лицевой панели. Проверить положение панелей относительно стенок поддона. Панели должны располагаться симметрично стенкам поддона без отклонений по высоте. Нижние торцы панелей должны опираться на полозья поддона.

Крепить:

- лицевую панель к поддону через трубы закладной рамы двумя саморезами с шайбами (Поз. 5.9.; 5.13.);

- лицевую панель к поддону через трубы закладной рамы двумя болтами с гайками и шайбами (Поз. 5.7.; 5.13.; 5.13.; 5.8.).

При необходимости, крепежные отверстия $\varnothing 7$ мм разметить и сверлить в лицевой панели, по месту (через закладные трубы лицевой панели).

- две боковые, лицевую и заднюю стенку кабины к поддону саморезами с шайбами Поз. 5.11.; 5.13. (19 точек крепления).

8. Крепить гвоздями (Поз. 5.6) покрытие пола Поз. 5.5. (лист ПНД) к поддону.

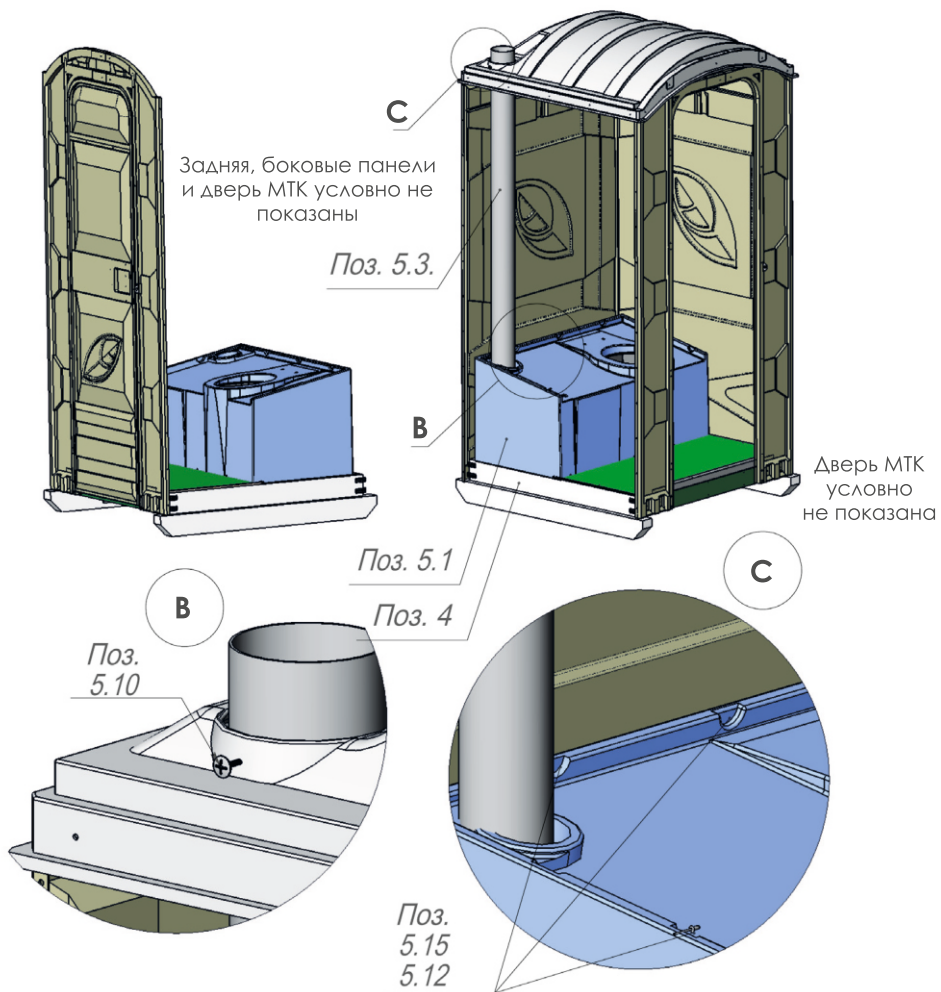
Край листа покрытия пола перед креплением завести под полку уголка дверного проема.

Крепить гвоздями (Поз. 5.6.) со стороны лицевой панели кабины, защиту торцевой доски (лист ПНД Поз. 5.4). Верхний край листа защиты перед этим, завести под полку уголка дверного проема на 3-5 мм.

9. Выставить на поддоне накопительный бак Поз. 5.1. и крепить его к стенкам кабины.

Схема крепления накопительного бака - Рис. 3.

Рис. 3 Схема установки бака для отходов и вентиляционной трубы.



Крепить туалетный бак к стенкам кабины, для чего:

- Сверлить на двух боковых и задней стенках кабины отверстия для крепежа бака (7 отв. $\varnothing 4.9-5.0$ мм). Отверстия сверлить совместно с баком (со стороны бака).

Бак крепить к стенкам кабины тяговыми заклепками Поз.5.15.

Перед клепкой, на заклепку со стороны формируемой пукли, установить шайбу Поз.5.12.

10. Закрепить на стенках кабинки МТК крышу, для чего:

- Установить на стенки кабины крышу.

При необходимости, разметить и сверлить на крыше крепежные отверстия:

Правая сторона 5 отв. $\varnothing 4.1- 4.2$ мм с равным шагом.

Задняя сторона 5 отв. $\varnothing 4.1- 4.2$ мм с равным шагом.

Левая сторона 5 отв. $\varnothing 4.1- 4.2$ мм с равным шагом.

Лицевая сторона 5 отв. $\varnothing 4.1- 4.2$ мм. из них 2 отверстия через трубы закладной рамы лицевой панели.

Крепить крышу к стенкам кабины тяговыми заклепками:

- 18 шт. (тяговая лепестковая $\varnothing 4.0 \times 12$ мм Поз. 5.14.)

- 2 шт. к закладным трубам лицевой панели (тяговая заклепка с увеличенной шляпкой $\varnothing 4.0 \times 12$ мм Поз.5.16.)

Рис. 4 Крепление сиденья для унитаза к баку для отходов

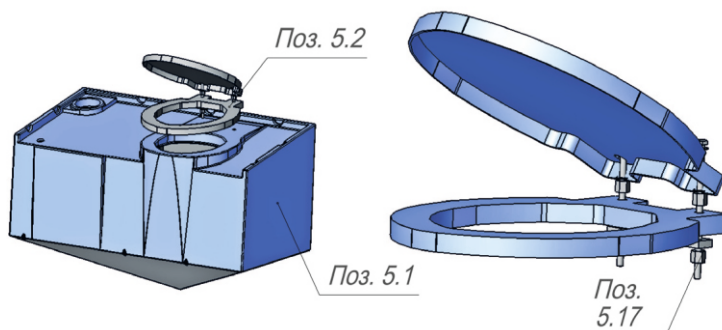
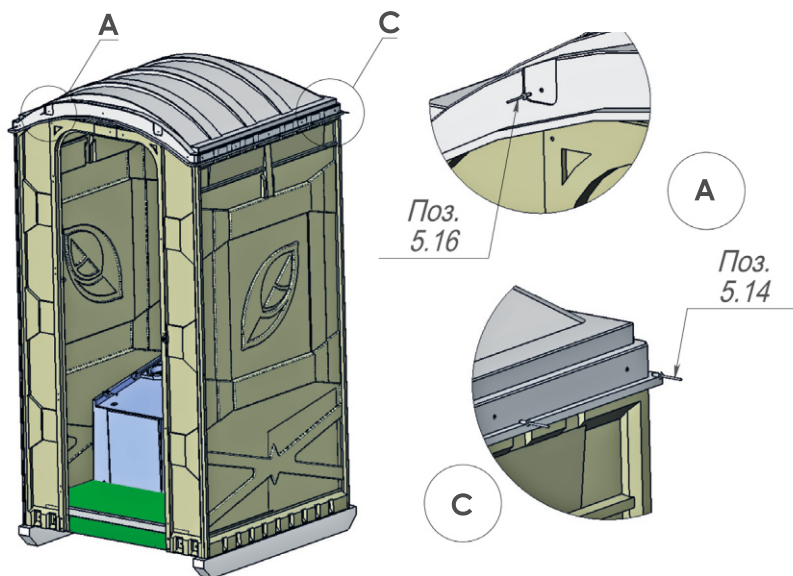


Рис. 5 Установка крыши



Дверь МТК
условно
не показана

11. Установить через отверстие в крыше, вентиляционную трубу (Поз. 5.3). Нижний конец вентиляционной трубы вставить в отверстие туалетного бака. Крепить вентиляционную трубу к крыше саморезом (Поз.5.10.). Рис.5

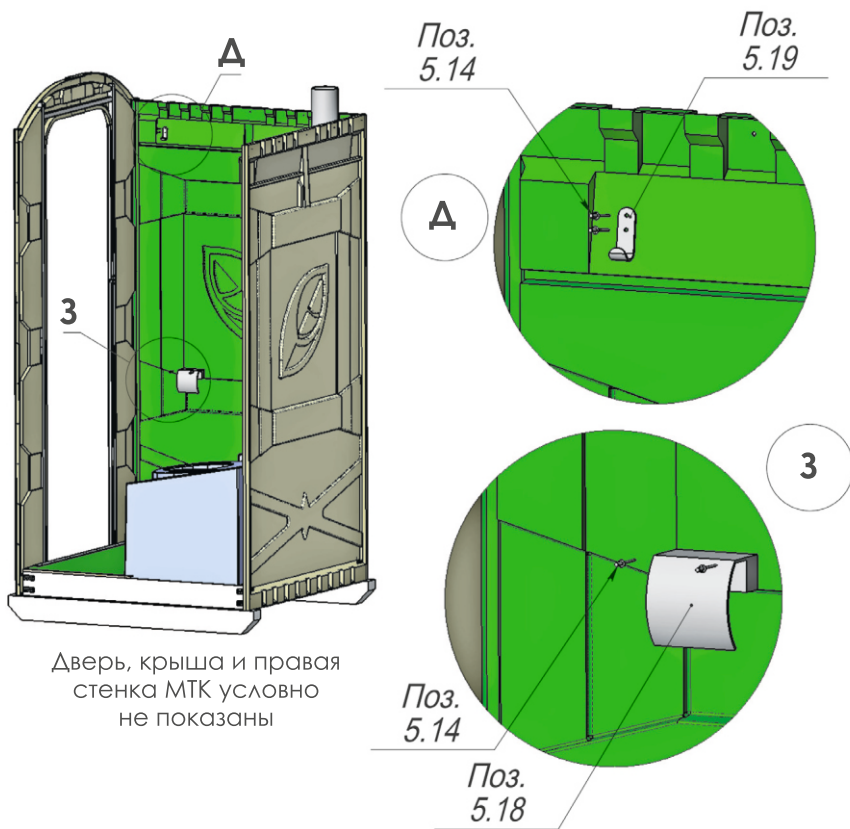
12. Установить дверную пружину Поз. 5.20 на крючки закладных рам лицевой панели и двери.

13. Установить и закрепить на туалетном баке (тип 1) сиденье для унитаза - Рис. 4. Отверстия в баке под крепежные элементы, сверлить по отверстиям петель сиденья для унитаза. Компенсирующие шайбы сиденья унитаза (Поз. 5.17) установить на пластиковые болты крепления сиденья непосредственно перед гайкой.

14. Установить с помощью тяговых заклепок (Поз. 5.14) на одной из боковых стенок внутри кабины, крючок для одежды (Поз. 5.19) и держатель туалетной бумаги «Козырек» (Поз.5.18).

Отверстия под крепеж сверлить по месту (Рис. 6).

Рис. 6 Positioning of the hook and toilet paper holder



Сборка закончена.