

3.5 X2

4.5 X2

12 X1

X5

X6

X8

X8

X7

X2

X4

X1

X16

X2

X2

X4



X2



X2



X3



X1



X2

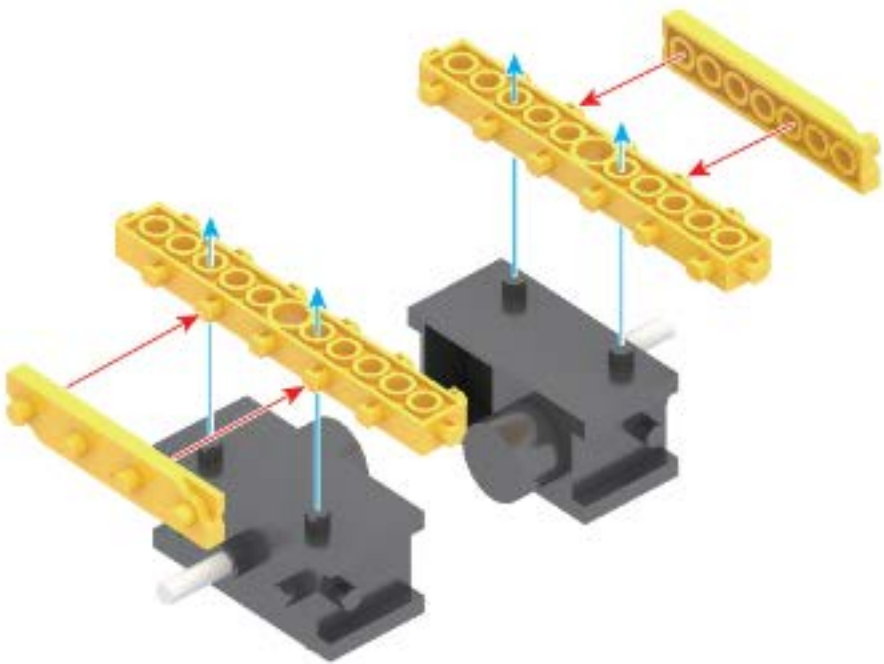


X1

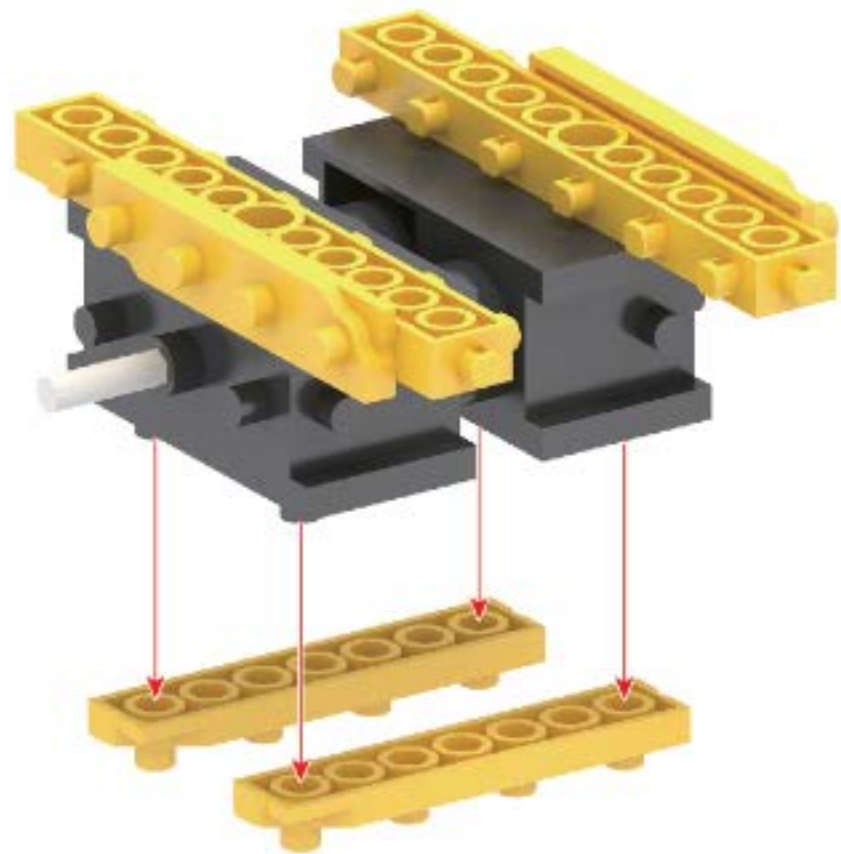


X1

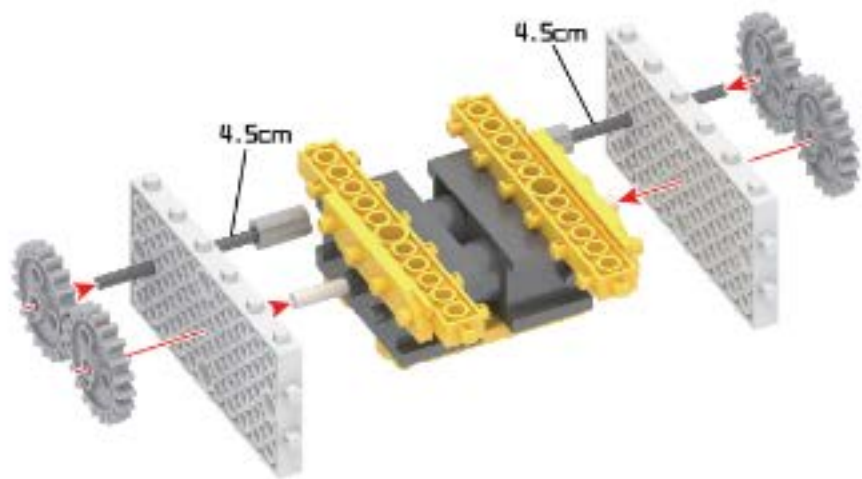
1



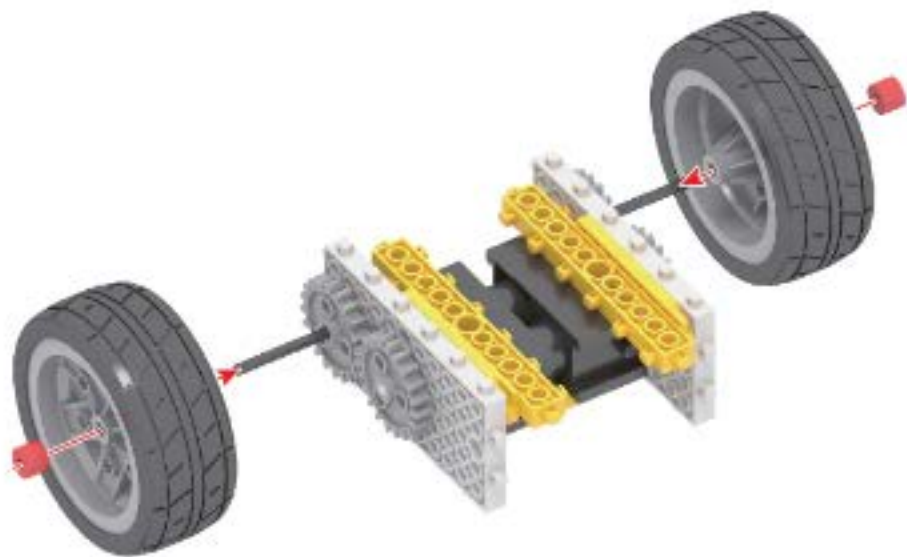
2



3



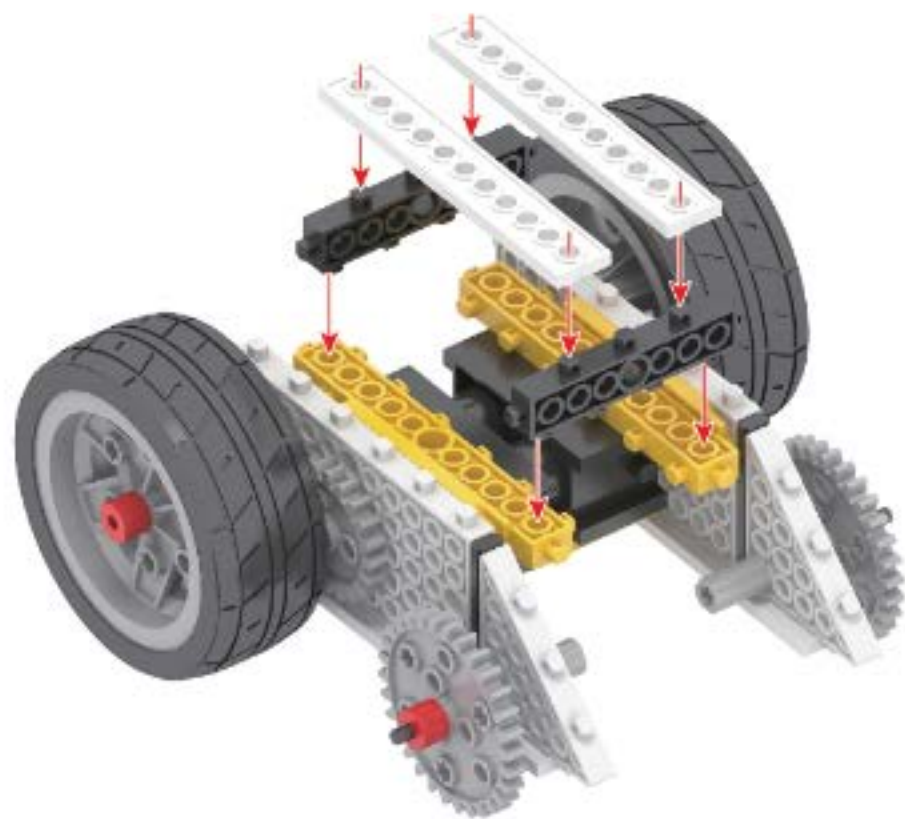
4



7



8



9



10



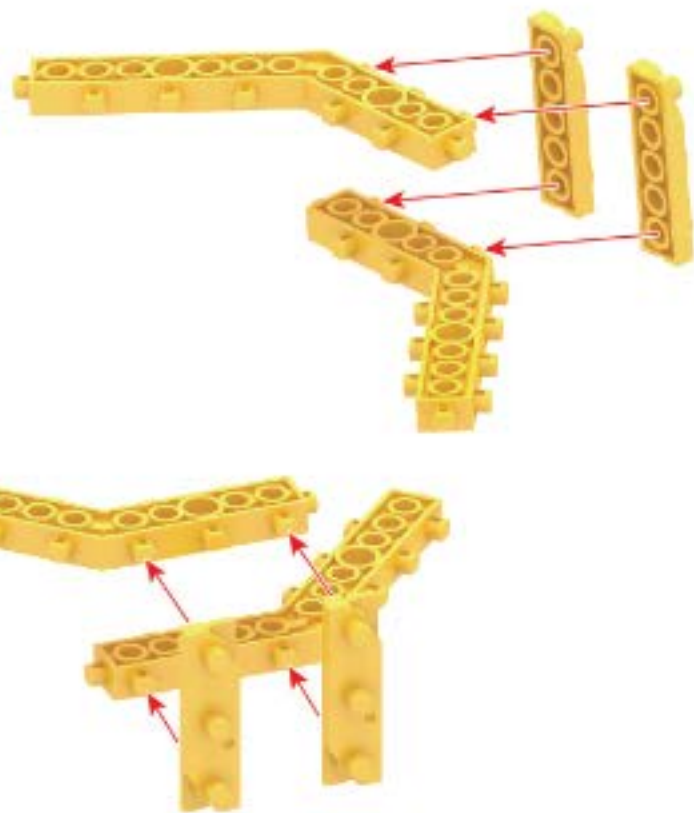
11



12



15

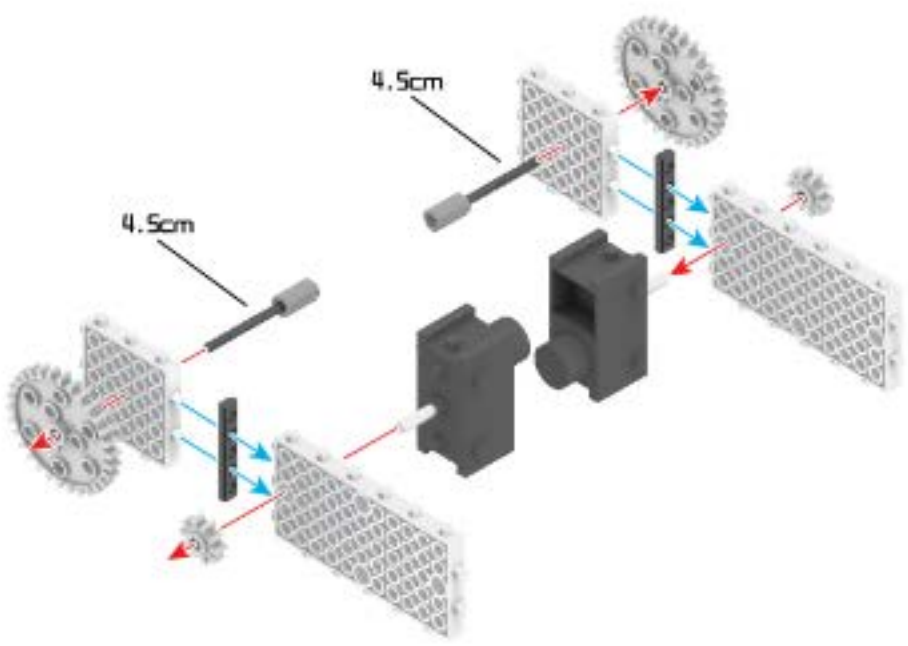


16

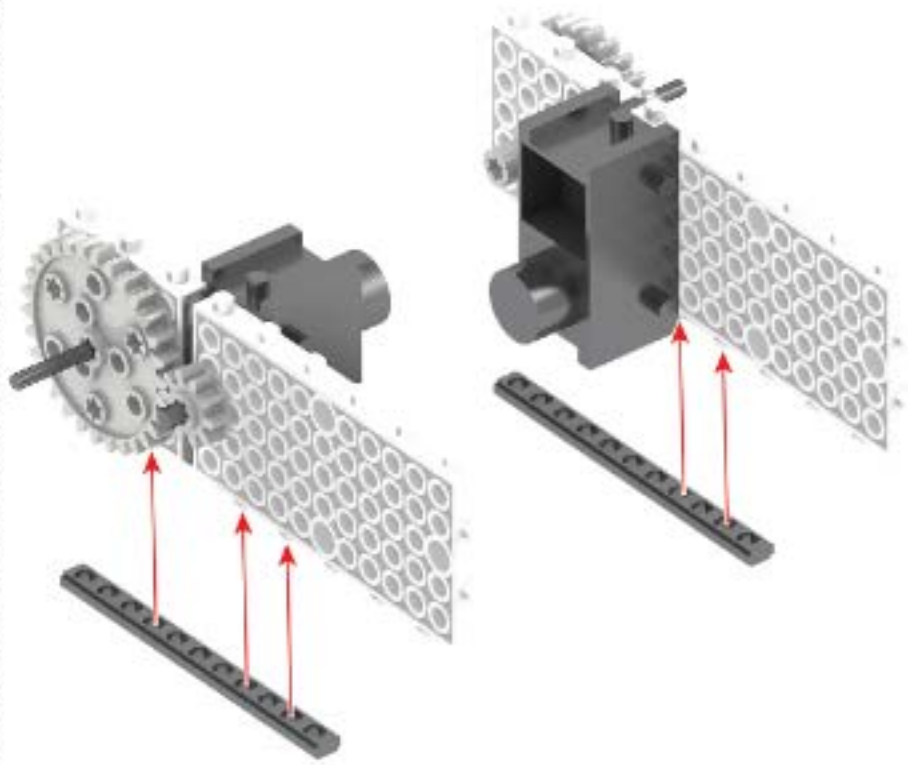




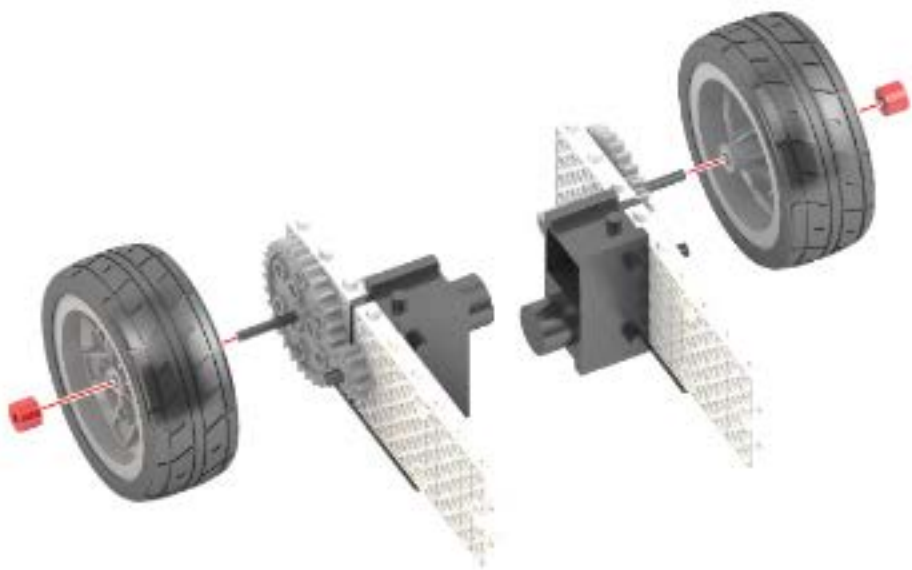
1



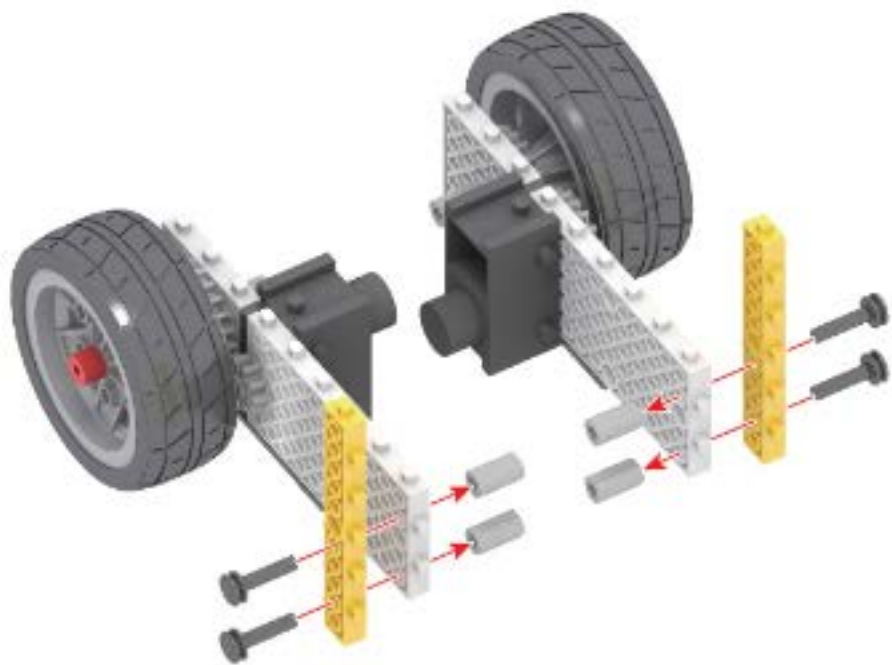
2



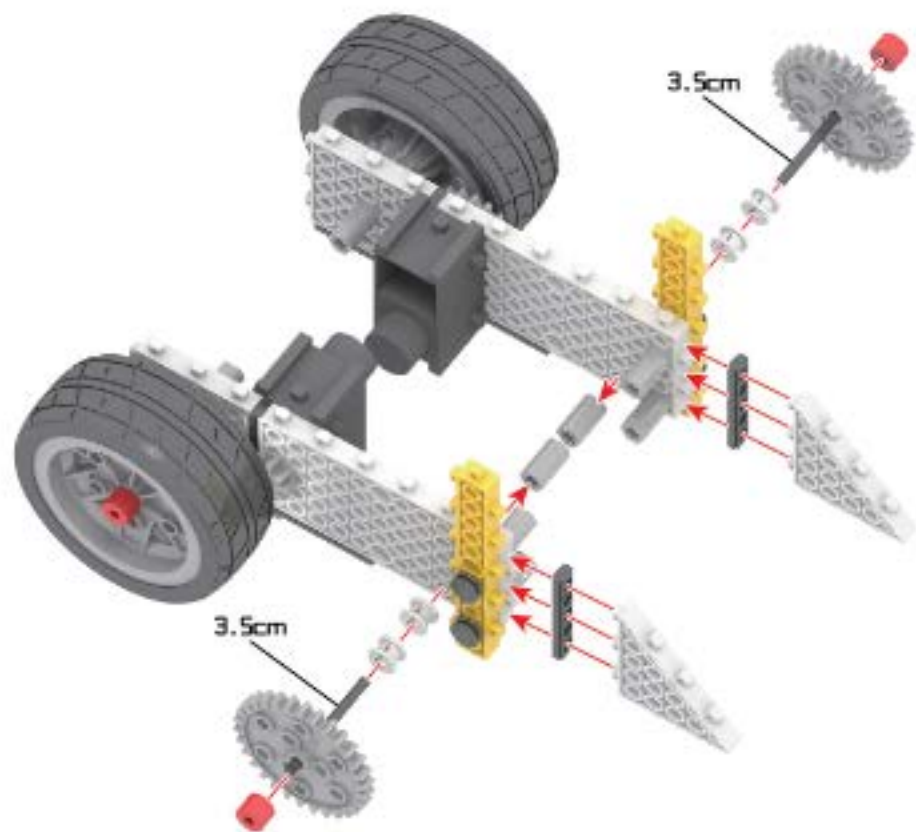
3



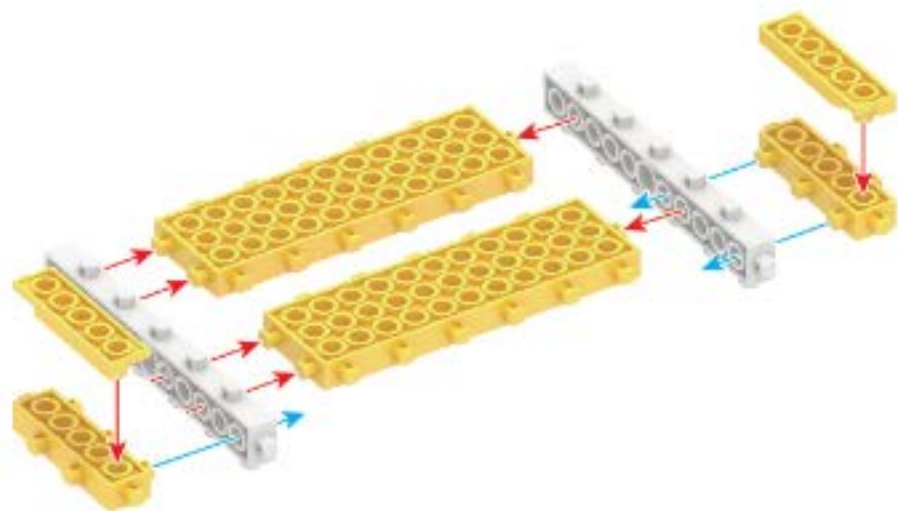
4



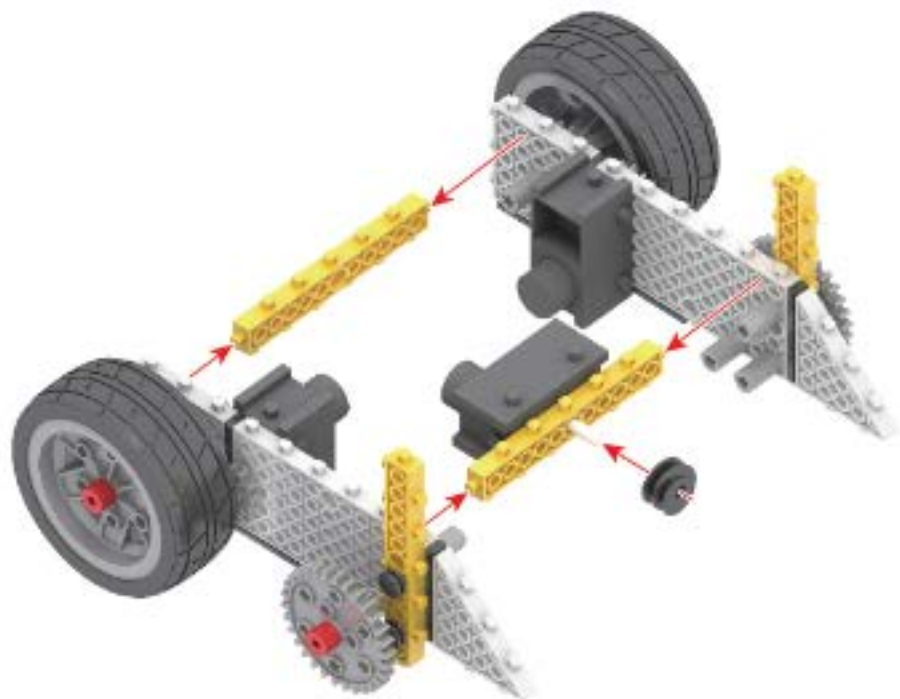
5



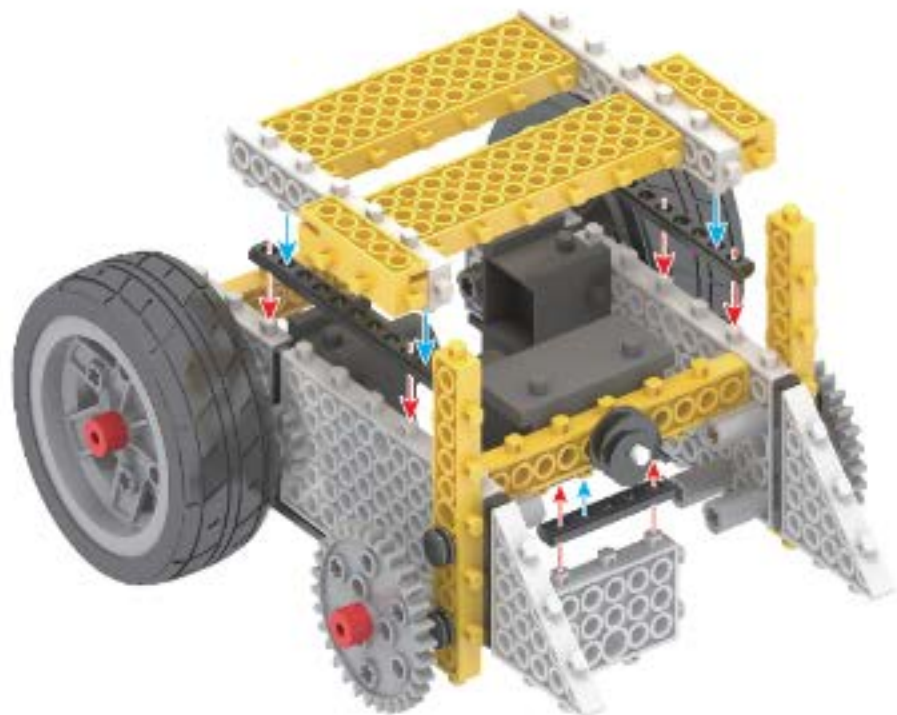
6



7



8



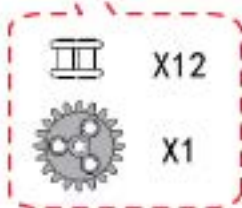
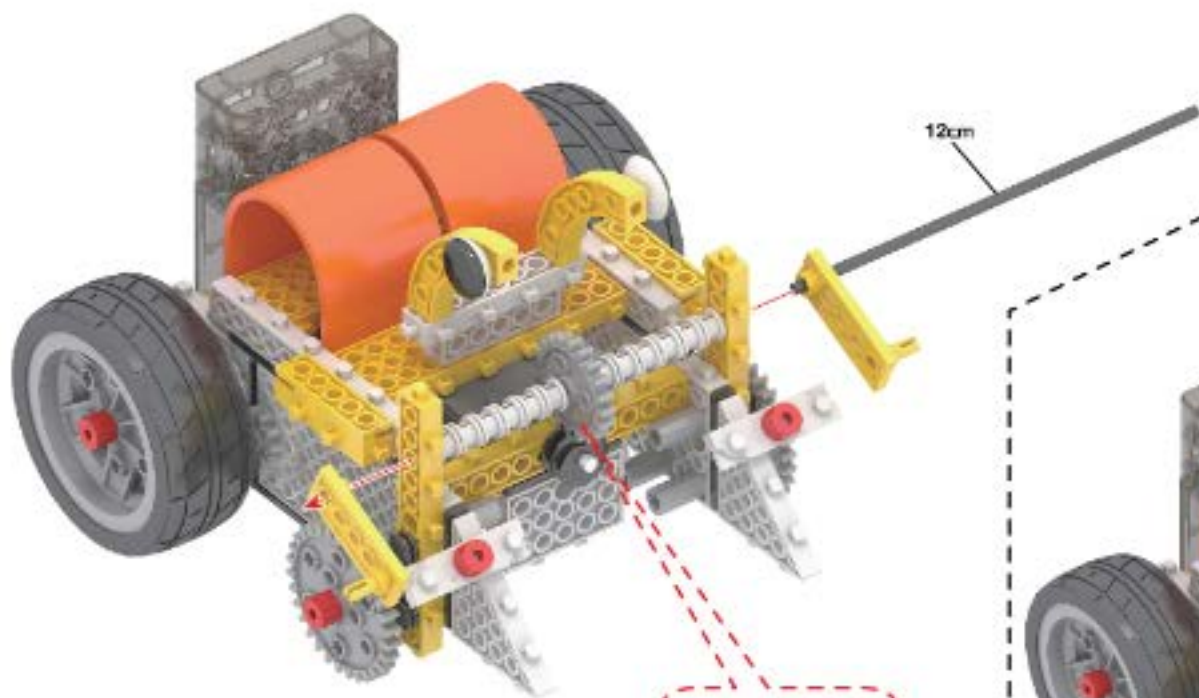
9



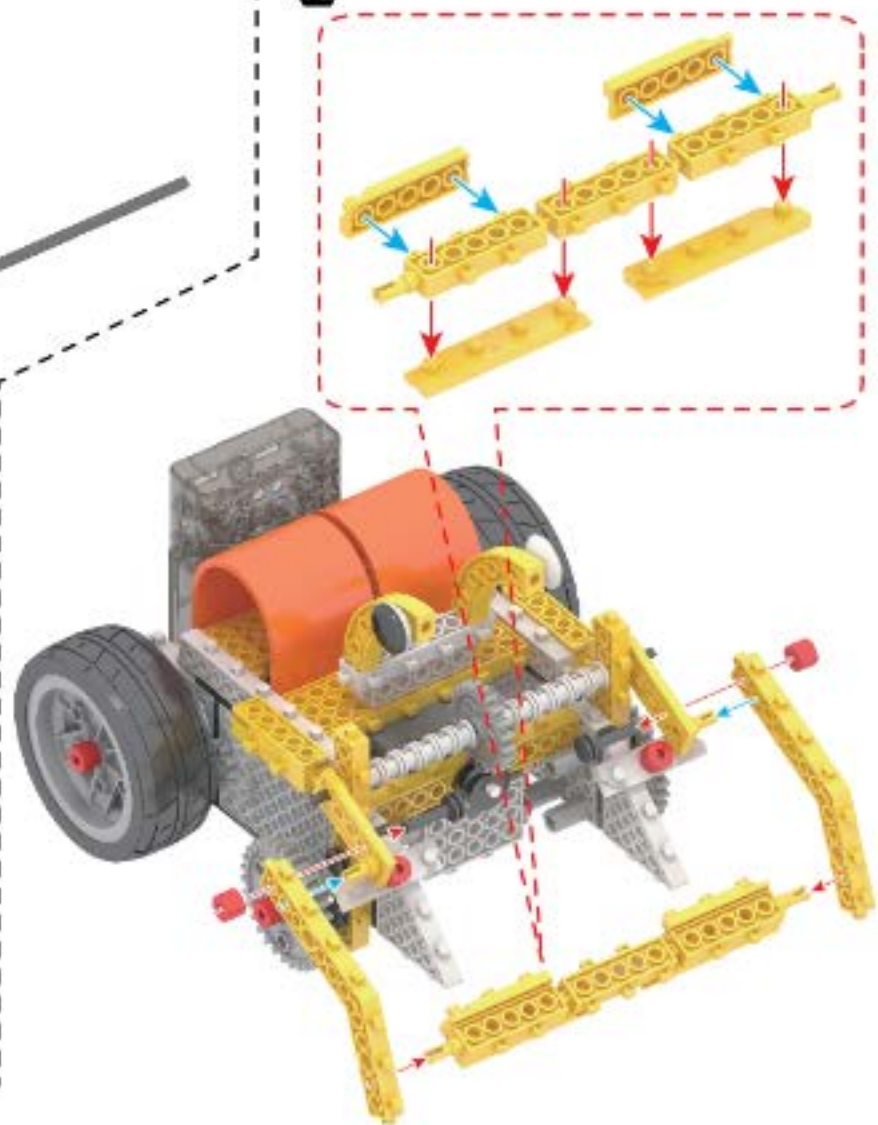
10



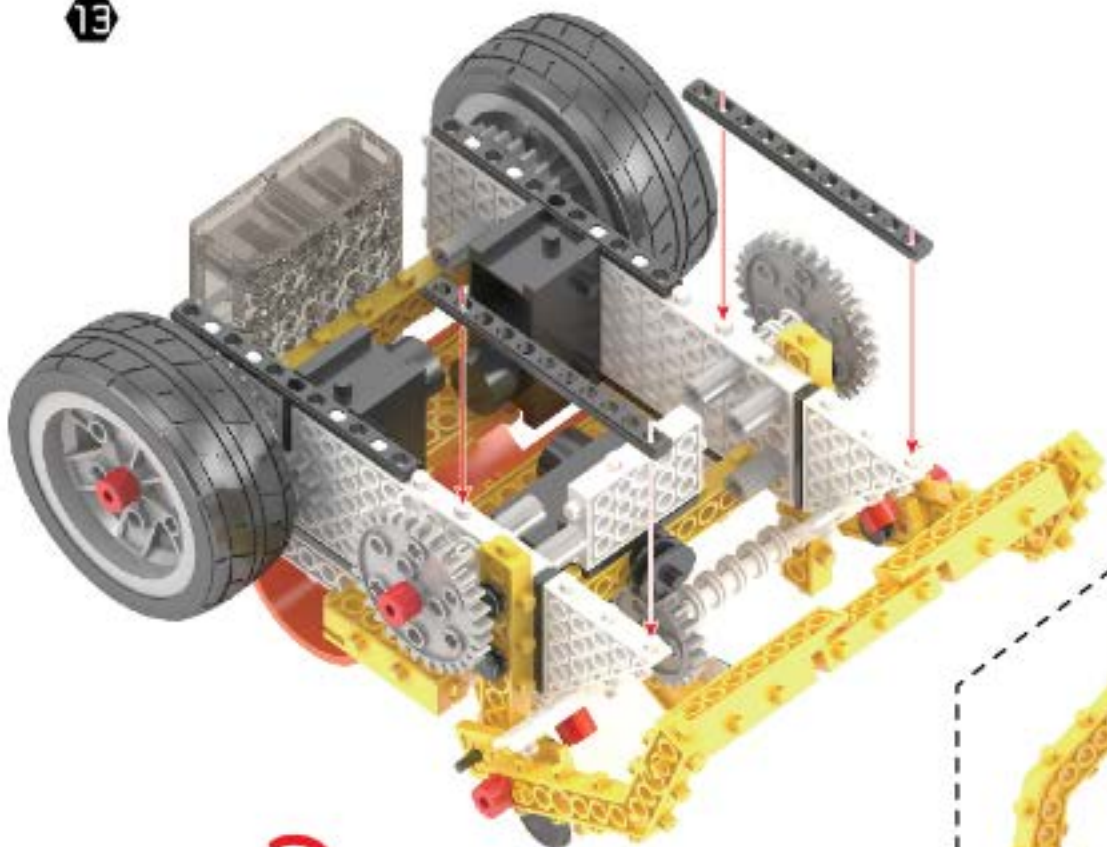
11



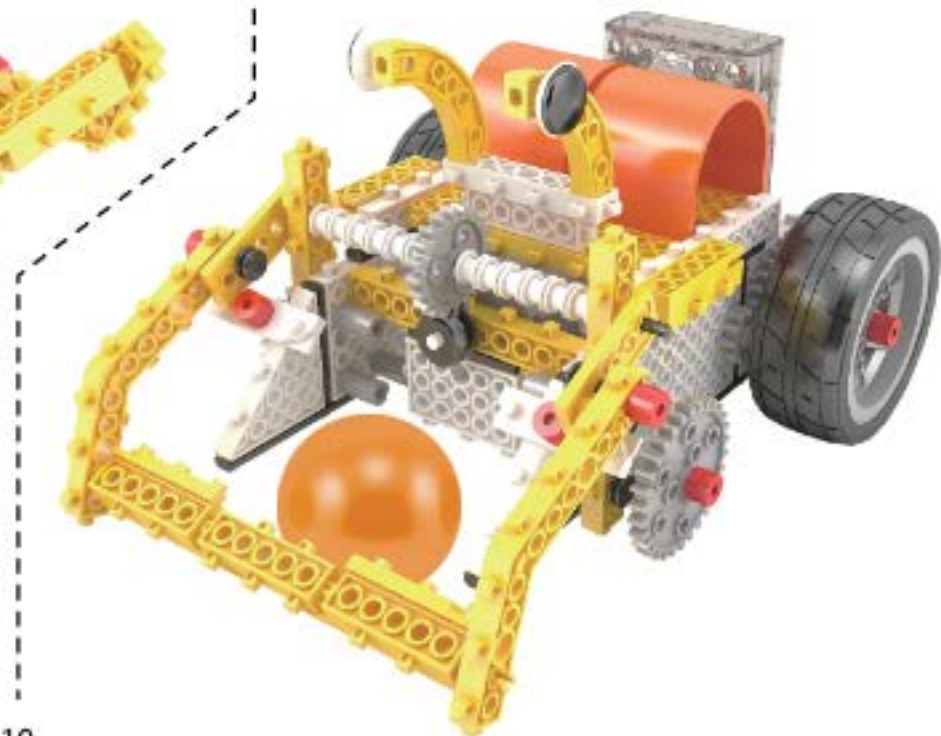
12



13



14



ПУЛЬТ ДИСТАНЦИОННОГО УПРАВЛЕНИЯ

КНОПКИ ВЫБОРА КАНАЛА И КНОПКА ПОДТВЕРЖДЕНИЯ

ВПЕРЕД / НАЗАД



ЛЕВО / ПРАВО

ФУНКЦИОНАЛЬНЫЕ КНОПКИ

ОПИСАНИЕ ФУНКЦИОНАЛЬНЫХ КНОПОК:

НАЖМИТЕ F1: СТАРТ ДВИЖЕНИЯ

НАЖМИТЕ F2: РЕЖИМ ЗАХВАТА

НАЖМИТЕ F3: Пониженная скорость

НАЖМИТЕ F4: ПОДКЛЮЧЕНИЕ МОДЕЛИ, УСПЕШНОЕ

ПОДКЛЮЧЕНИЕ ПОДТВЕРДИТСЯ СВЕТОВОЙ ИНДИКАЦИЕЙ

НАЖМИТЕ F5: РЕГУЛИРОВКА НАПРАВЛЕНИЯ ДВИЖЕНИЯ

НАЖМИТЕ F6: ПОВЫШЕННАЯ СКОРОСТЬ