

ШАГОБОТ

ВВЕДЕНИЕ

Шагобот оборудован инфракрасным сенсором, звуковыми и световыми эффектами.

ВАМ ТАКЖЕ ПОНАДОБЯТСЯ (в комплект не входят)

Кусачки



Отвёртка



4 батарейки ААА



2 батарейки ААА (только для пульта)



ДЕТАЛИ

Зубчатая шестерня



№ 1

Кол-во
2

Сцепление



Кол-во
2

Кольцо



Кол-во
4

Шестерня передач



№ 2

Кол-во
2

Плоская шестерня



№ 3

Кол-во
2

Шестерня с двумя выступами



№ 4

Кол-во
2

Оси



14мм

В размер

Кол-во
6

Саморезы (без полей)



6мм



В размер

Кол-во
40

Оси



82мм

Кол-во
2

Динамик/Пульт дист. упр. (только для моделей с дист. упр.)



Кол-во
1

Мотор

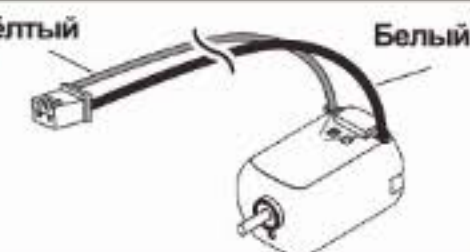
(голубой и зелёный провода)



Кол-во
1

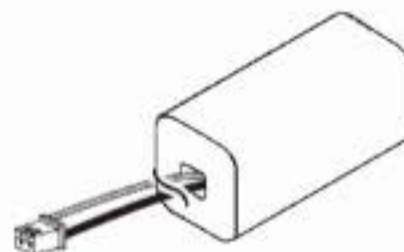
Мотор

(жёлтый и белый провода)



Кол-во
1

Батарейный блок



Кол-во
1

Системная плата

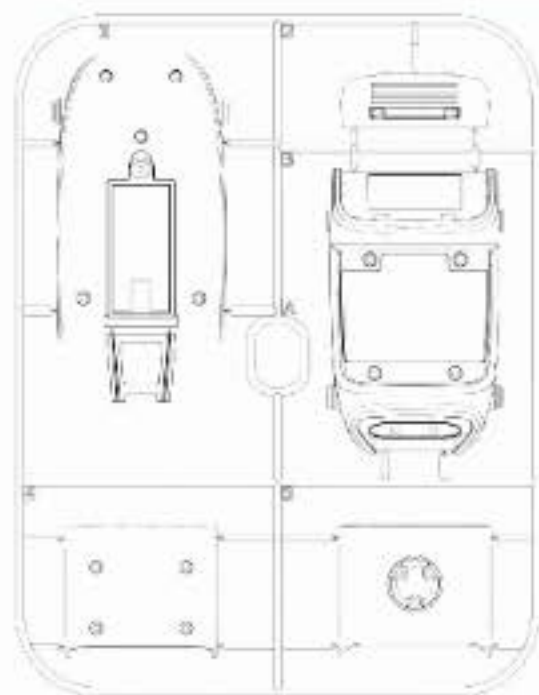


Кол-во
1

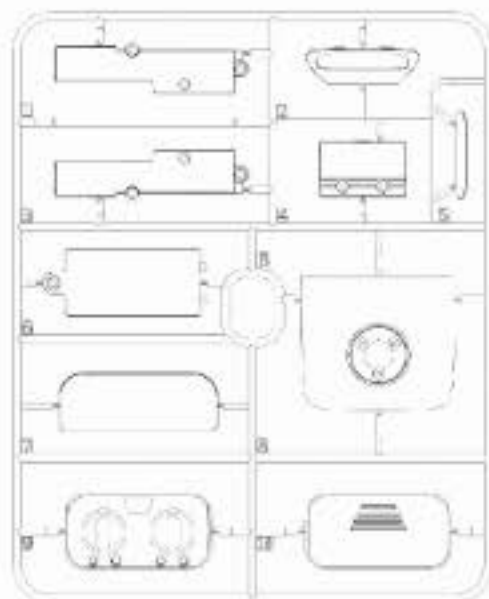
ПЛАСТИКОВЫЕ ДЕТАЛИ



Вырезайте детали по мере необходимости.
Не вырезайте все детали сразу!



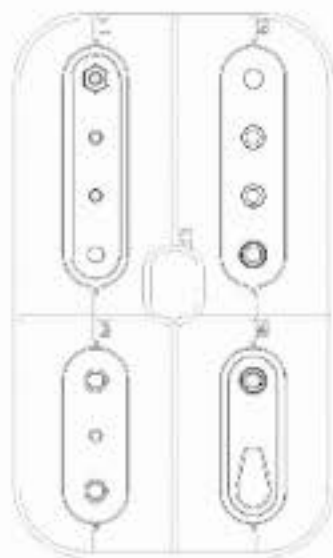
A



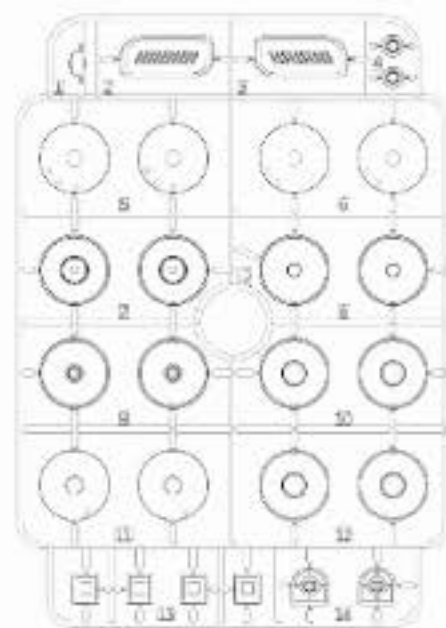
B



Белая деталь
для глаз



Cx2



D

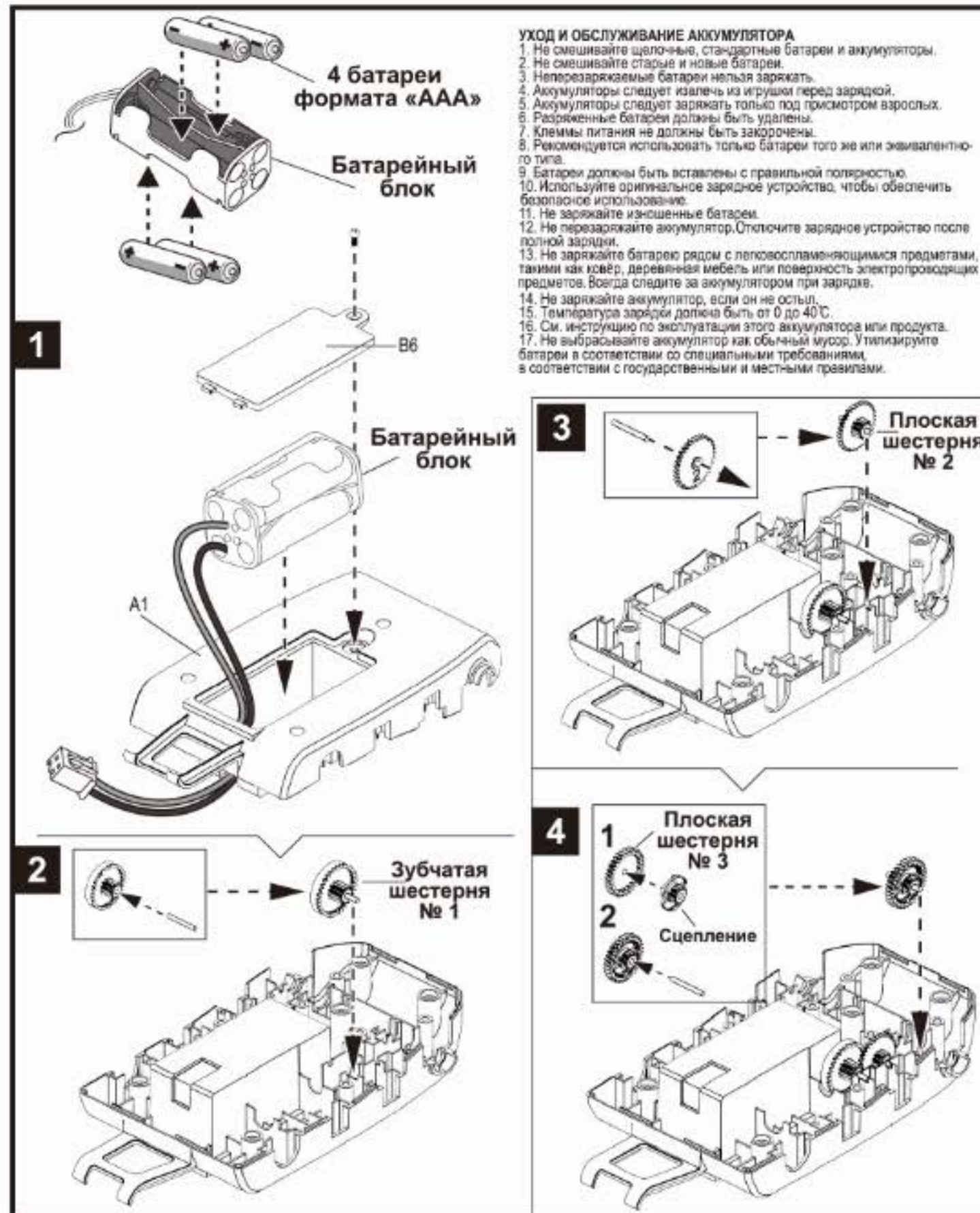


№ 1. Гусеница
большая X2

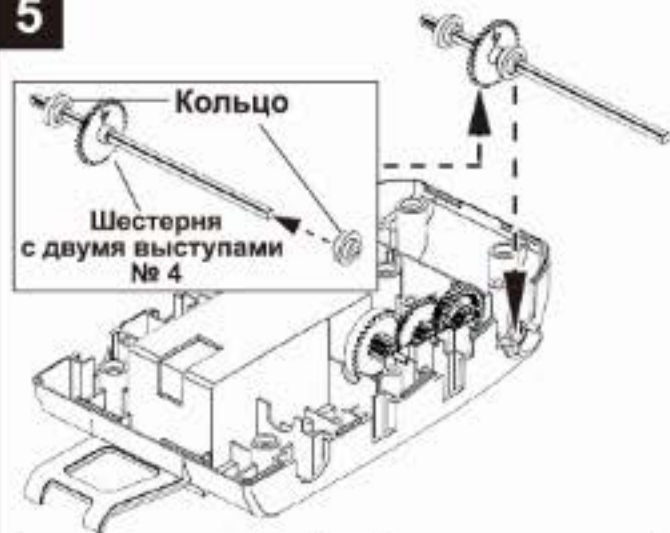


№ 2. Гусеница
малая X2

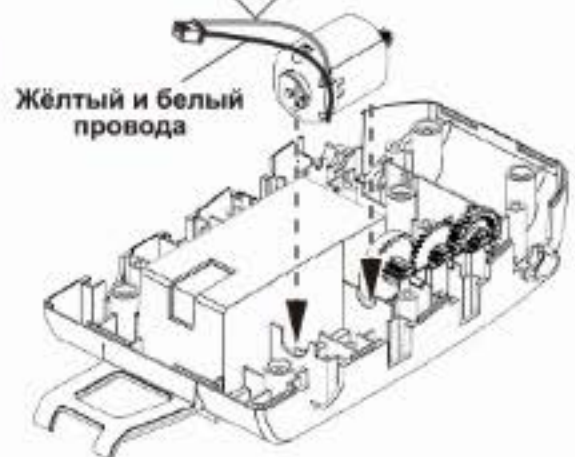
СБОРКА РОБОТА



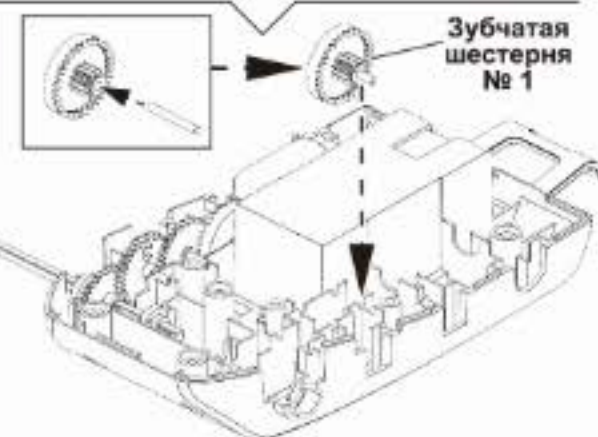
5



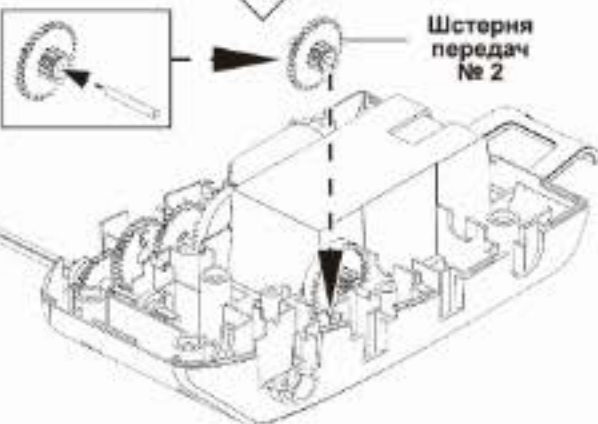
6



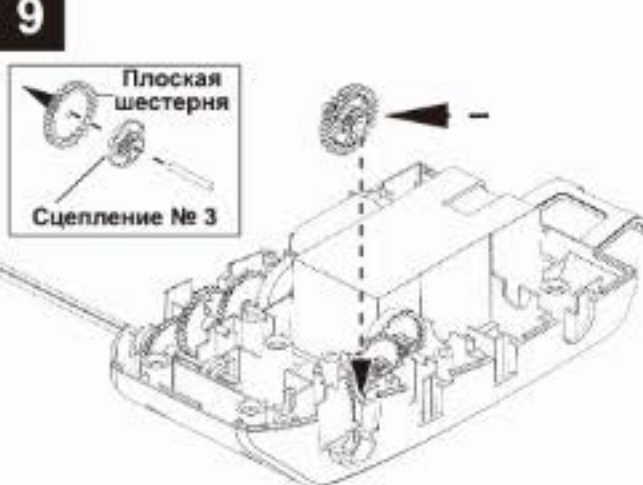
7



8



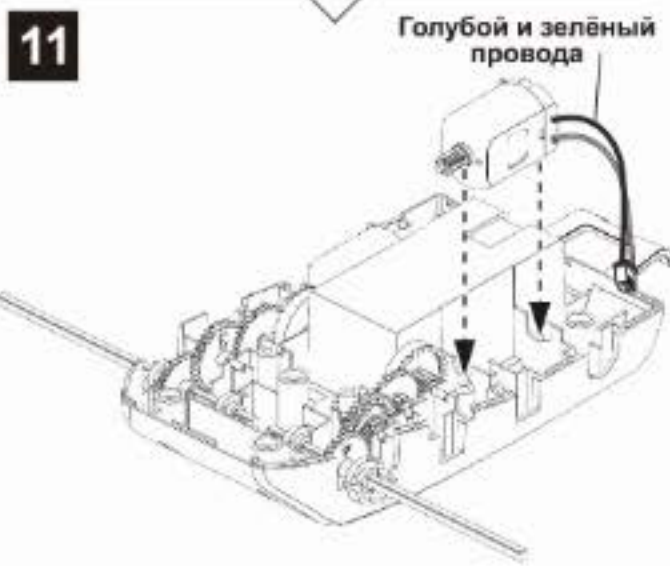
9



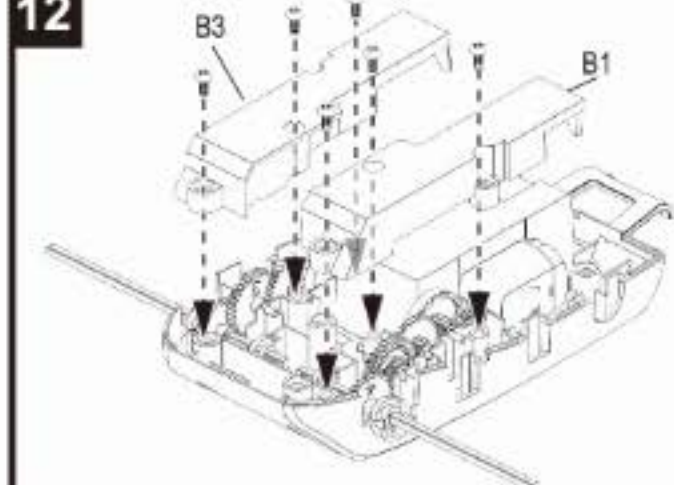
10



11



12



Как закручивать саморезы:

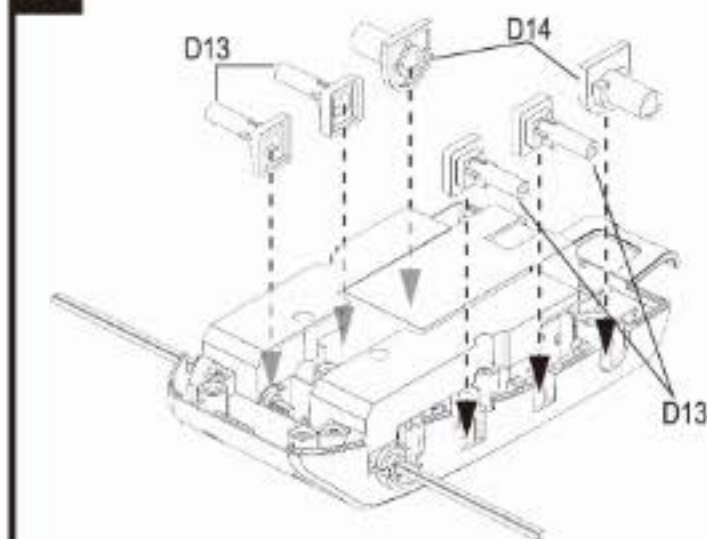
Саморезы используются для крепления вращающихся деталей.

Используйте отвёртку, чтобы закручивать саморезы:

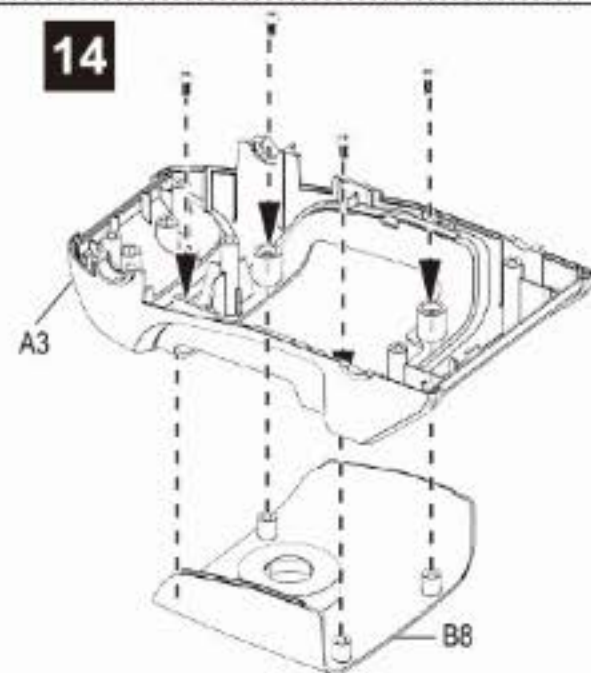
1. Закрутите их до конца.
2. Если они закручиваются туго, сначала ослабьте, затем снова затяните.
3. Повторяйте до тех пор, пока саморезы не будут закручены плотно!



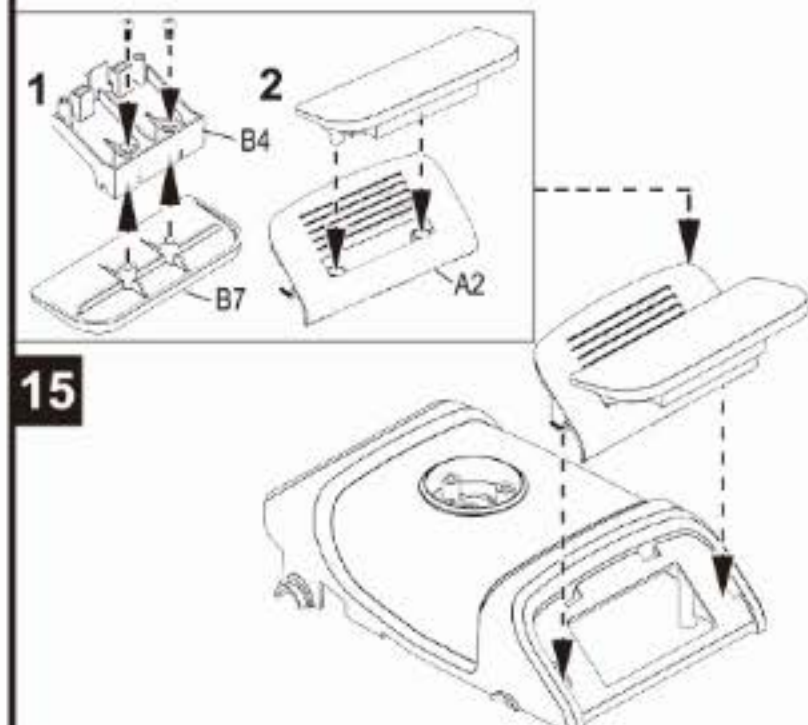
13



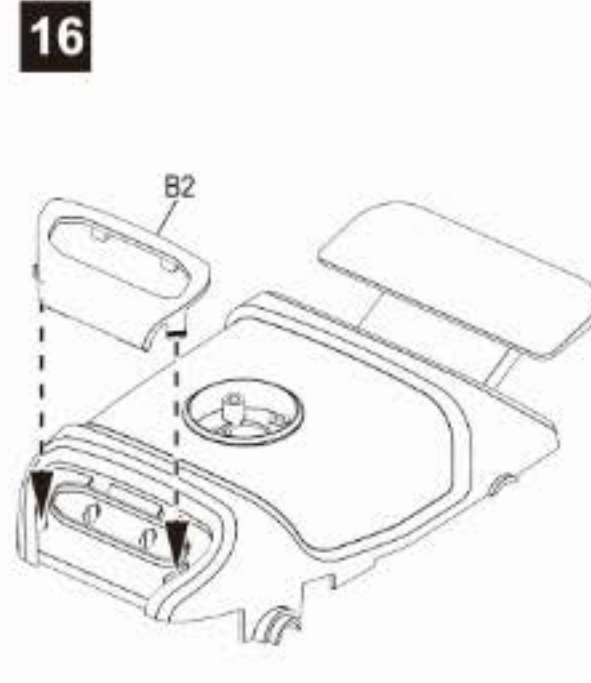
14



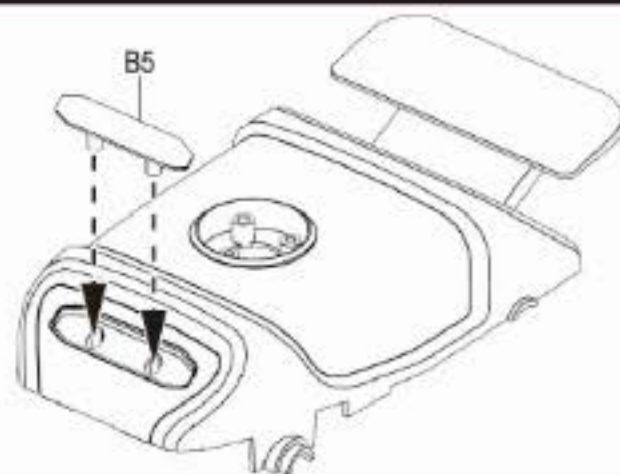
15



16



17



18 Только для моделей с управлением жестами

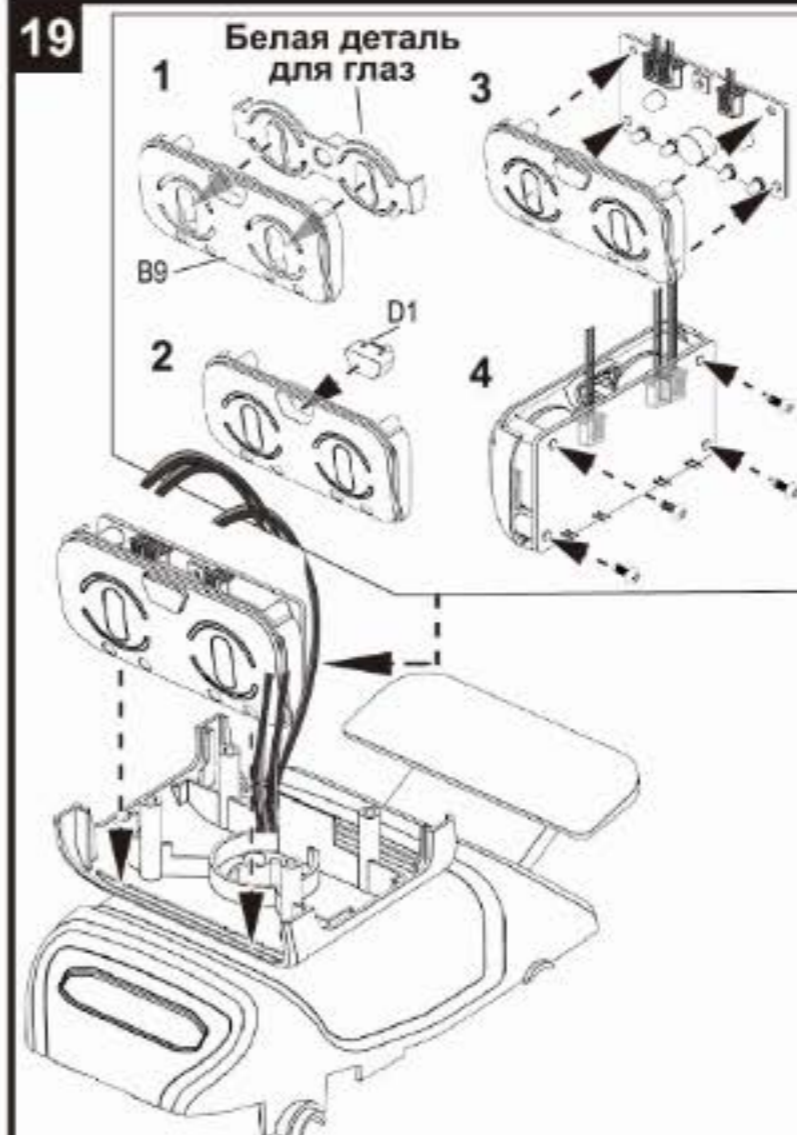


Только для моделей с дист. управлением

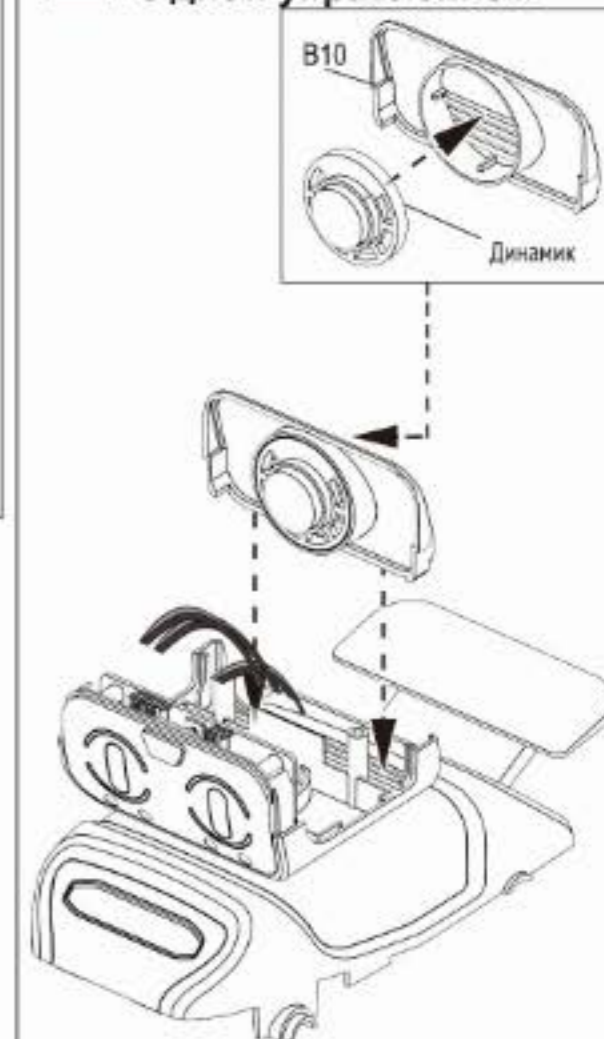


8

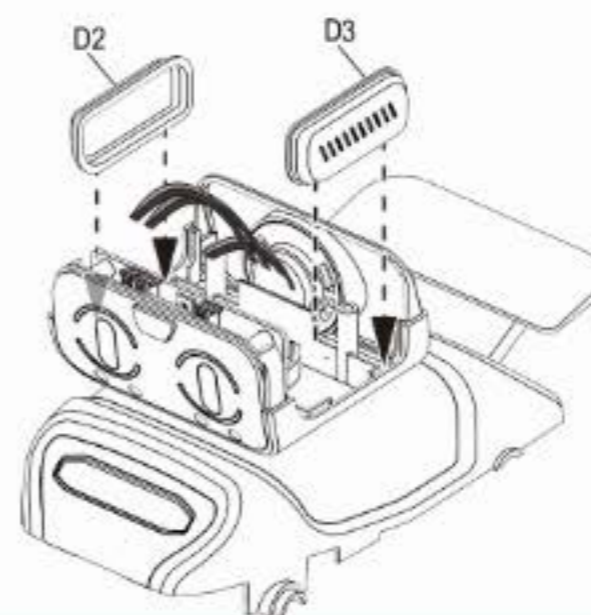
19



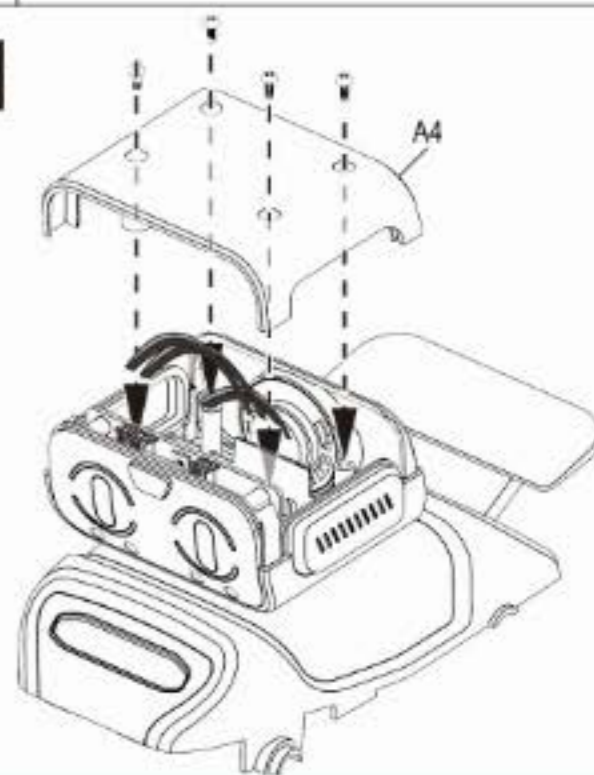
20 Только для моделей с дист. управлением



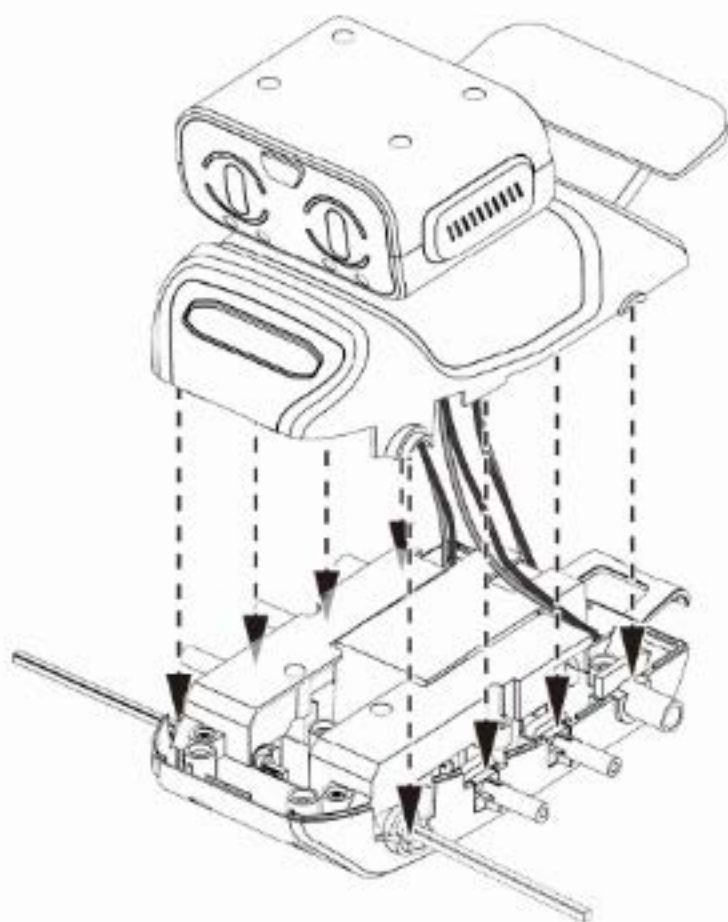
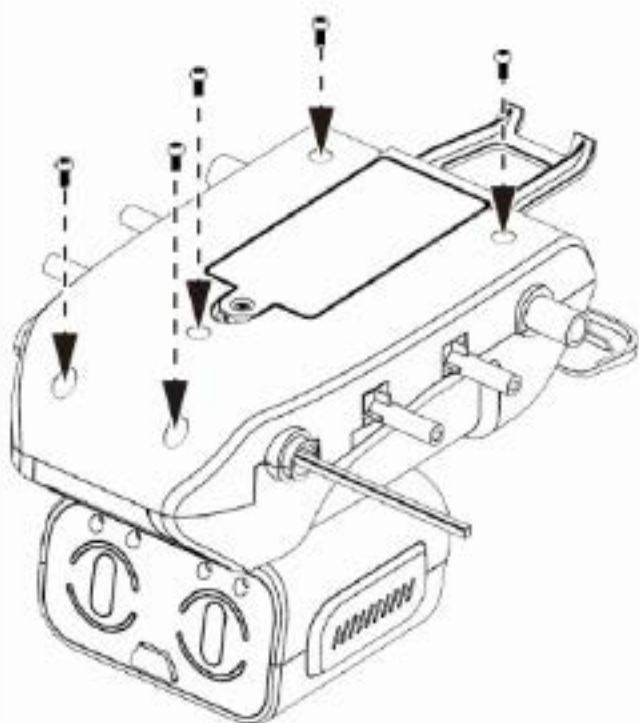
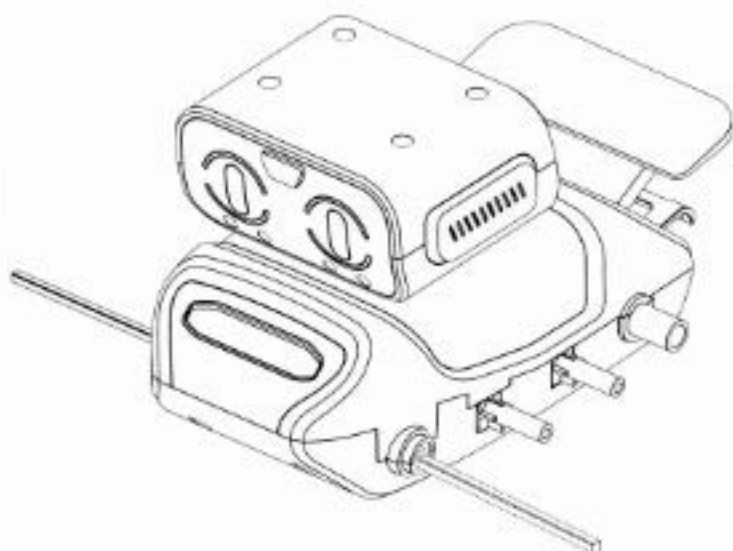
21



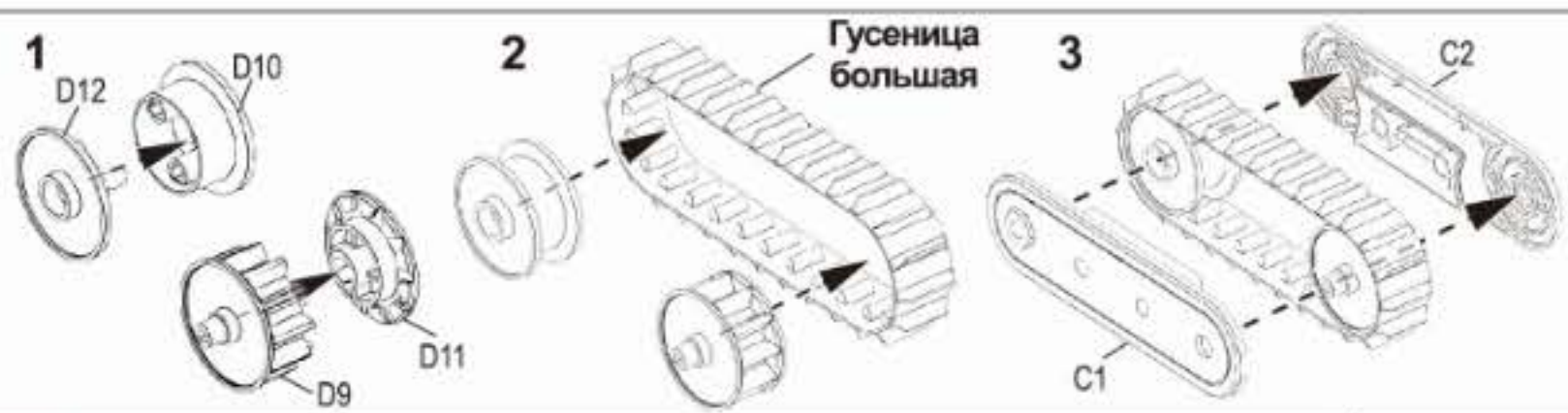
22



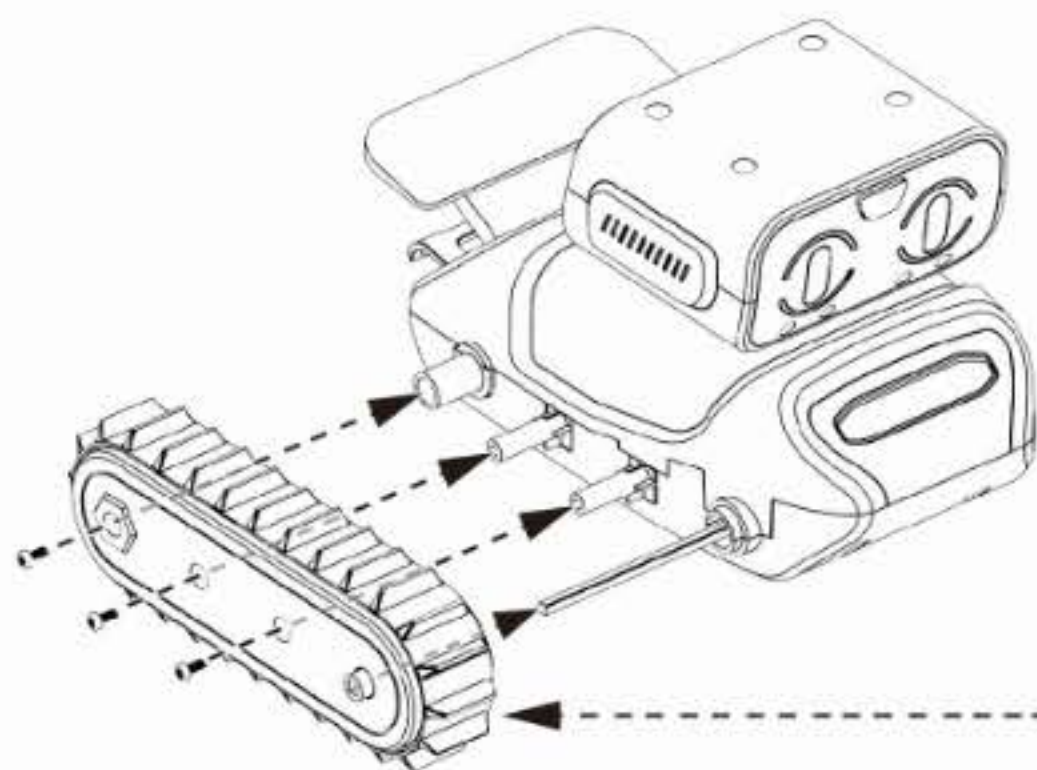
9

23**24****25**

⚠ Убедитесь, что выступ на детали D9 совмещён с выемкой на детали D11 так, чтобы они защёлкнулись.



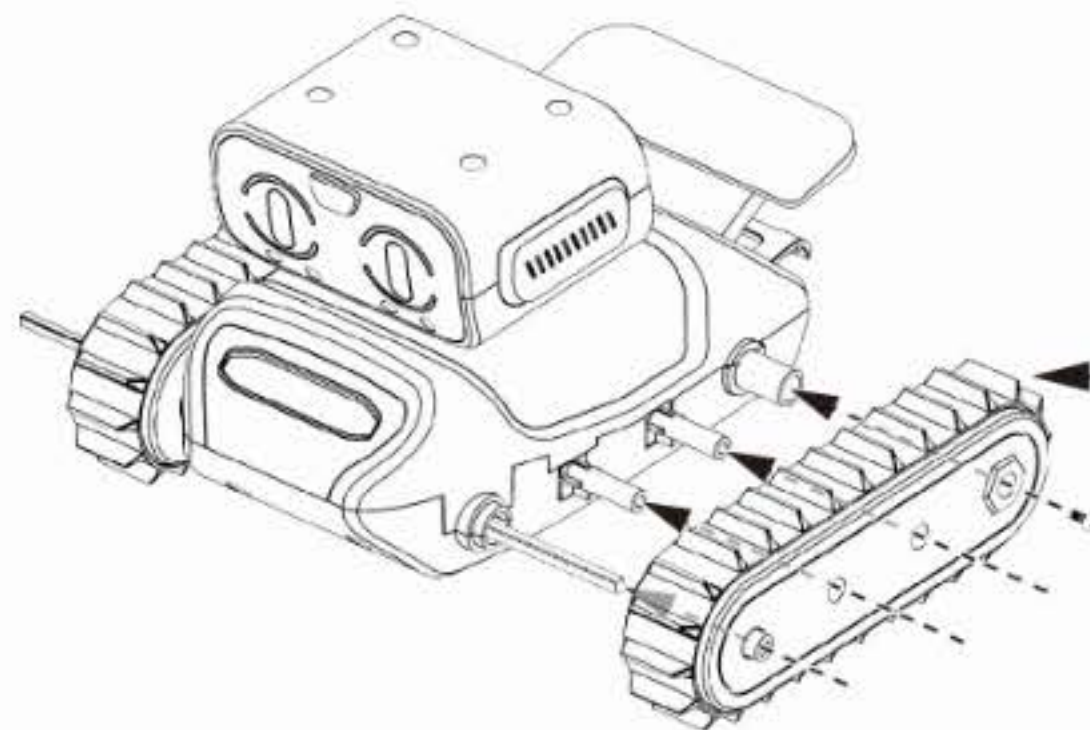
26



⚠ Убедитесь, что выступ на детали D9 совмещён с выемкой на детали D11 так, чтобы они защёлкнулись.



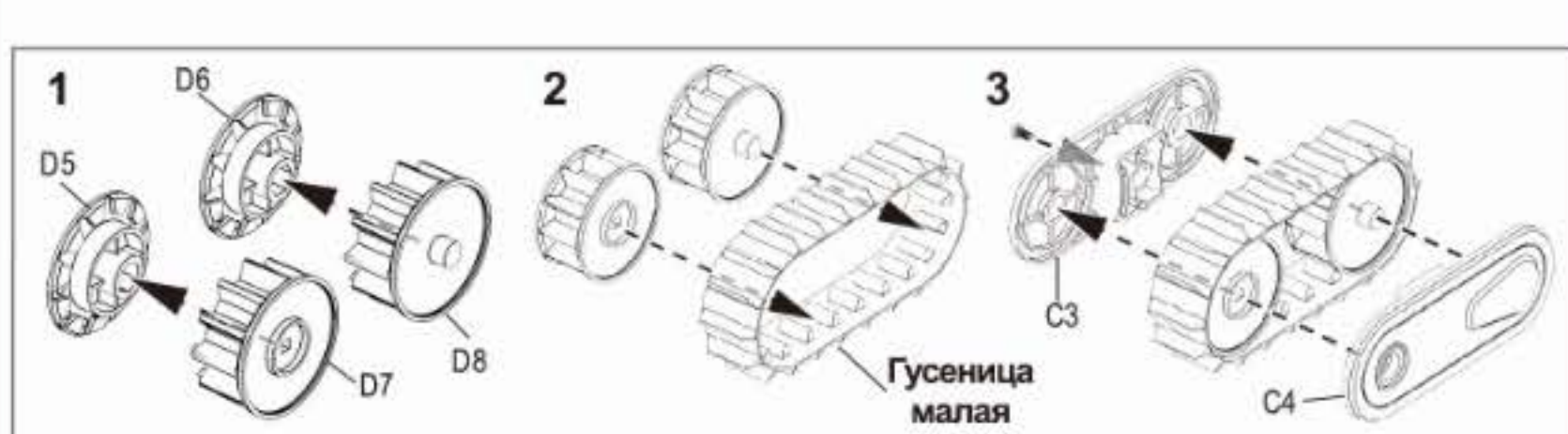
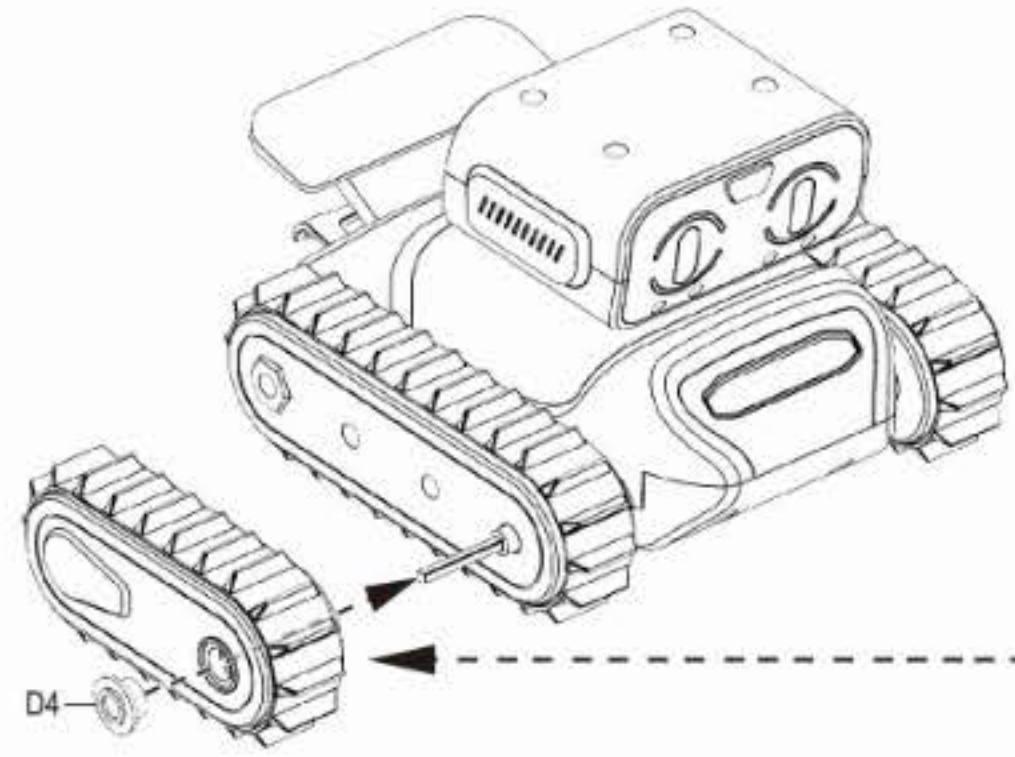
27





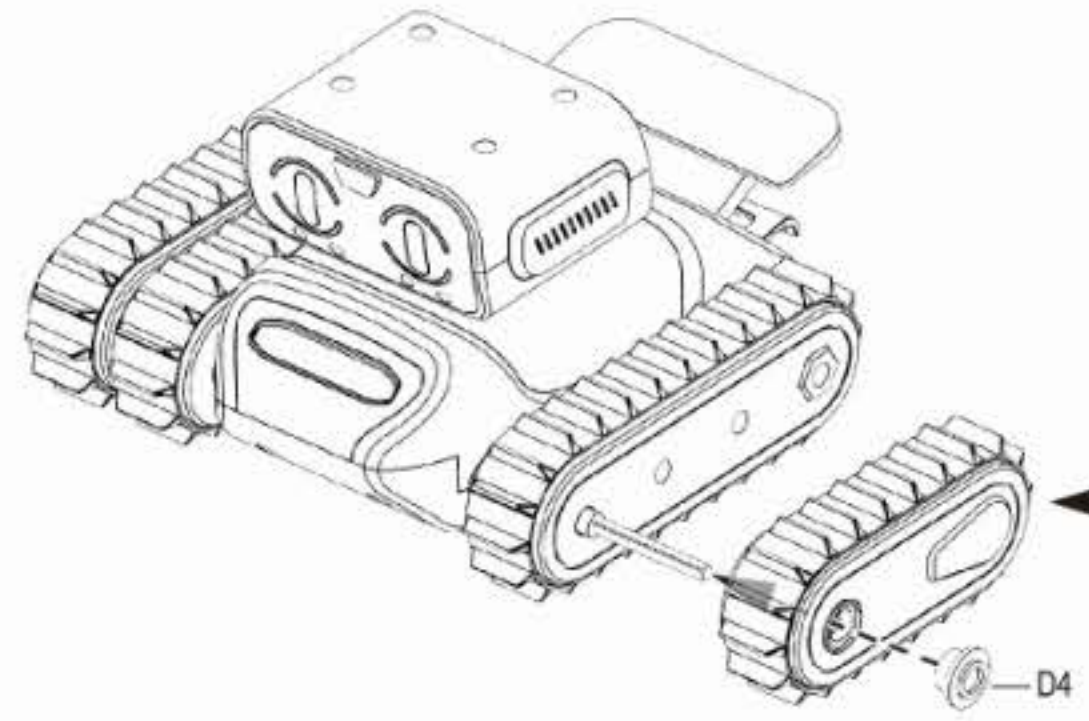
1 Убедитесь, что выступы на деталях D7 и D8 совмещены с выемками на деталях D5 и D6 так, чтобы они защёлкнулись.

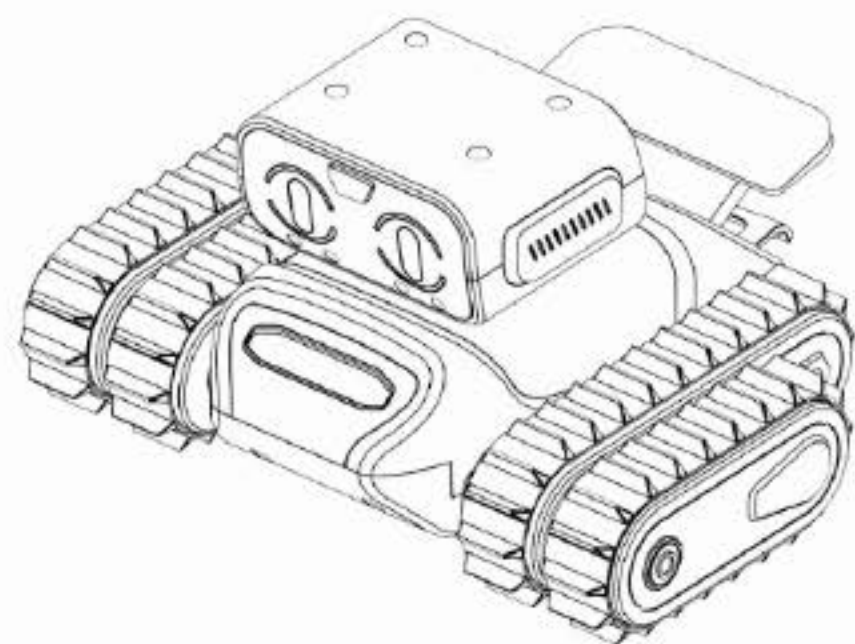
28



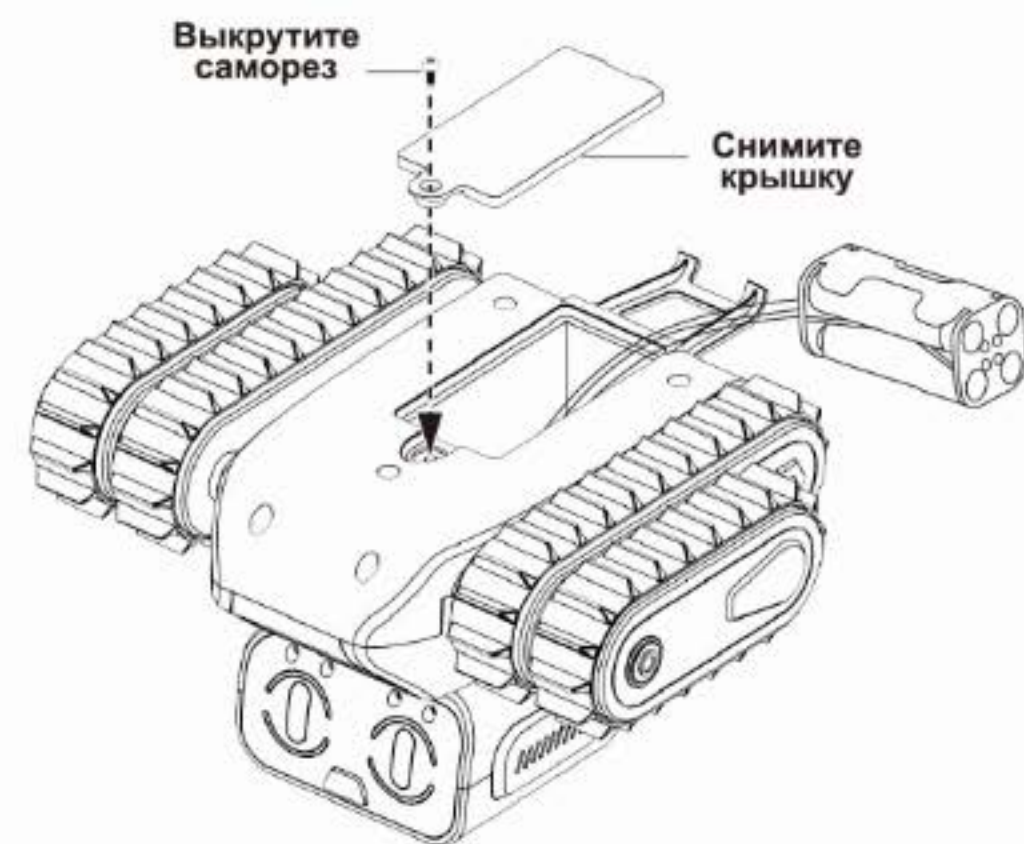
1 Убедитесь, что выступы на деталях D7 и D8 совмещены с выемками на деталях D5 и D6 так, чтобы они защёлкнулись.

29





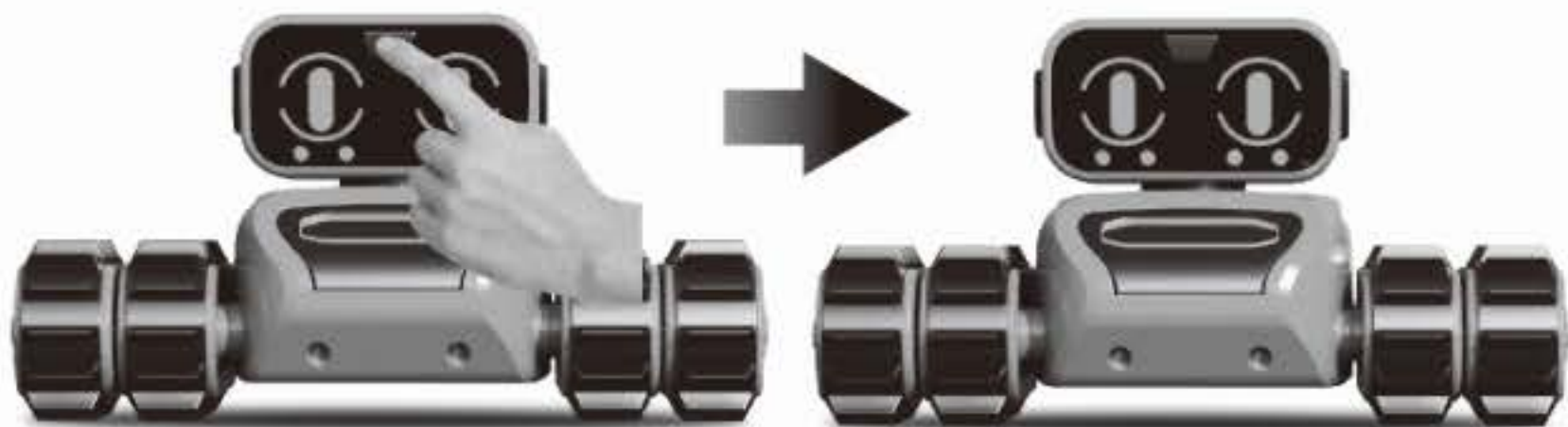
ГОТОВО!



Если робот стал медленно ходить или не работает, то замените 4 батареи, соблюдая полярность.

1 Включение → Режим ожидания

1. Зажмите кнопку на лбу робота на 2 секунды.
2. Оба глаза замигают. Режим ожидания включен. В режиме ожидания робот будет издавать звуки и начнёт ходить.



! В режиме ожидания питание будет автоматически выключено, если в течение 60 секунд не будет ни одной команды.

2 Выбор режима

Режим работы робота будет переключаться каждое нажатие функциональной кнопки. Например:

- Нажмите кнопку 1 раз — Левый глаз загорит → Робот переключился в режим 1
- Нажмите кнопку ещё раз — Правый глаз загорит → Робот переключился в режим 2
- Нажмите кнопку ещё раз — Левый и правый глаз загорятся → Робот переключился в режим 3

Режим 1 Партнёр

Режим 2 Приключения

Режим 3 Трактор



РЕЖИМ 1

ПАРТНЁР

Следует за объектом

Отходит назад, если он слишком близко

Поддерживайте определённую дистанцию перед роботом, чтобы он успевал следовать за объектом



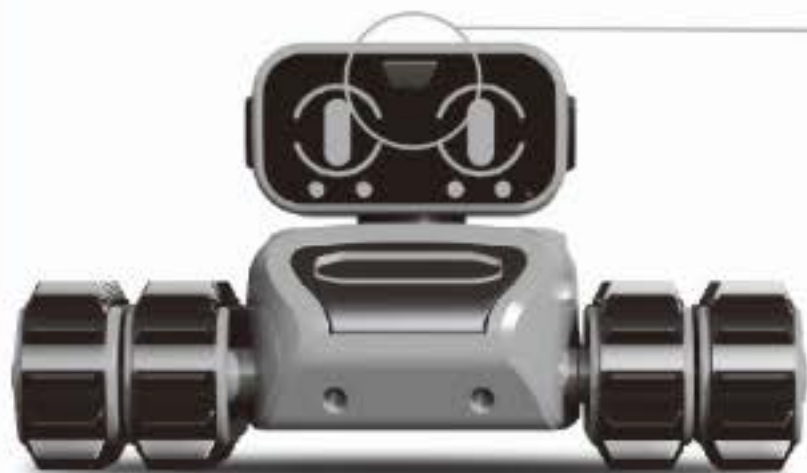
РЕЖИМ 2

ПРИКЛЮЧЕНИЯ



Инфракрасный сенсор видит препятствия

Робот движется медленно, обходя препятствия



Нажмите кнопку включения робота на голове. Используйте пульт дистанционного управления, чтобы управлять роботом.

ФУНКЦИИ ПУЛЬТА ДИСТ. УПР.



A. Кнопки со стрелками управляют направлением движения робота.

B. Кнопки регулировки громкости управляют громкостью динамика.

C. Кнопка Story заставляет робота рассказать вам историю.

D. Кнопка Stop останавливает текущее действие.

E. Кнопка Singing заставляет робота петь вам песню.

F. Кнопка Demo запускает все запрограммированные функции.

G. Кнопка Patrol переводит в режим ПРИКЛЮЧЕНИЕ, где робот передвигается по помещению, избегая препятствий и ищет свободный путь, используя инфракрасные (IR) датчики.

H. Кнопка Dance заставляет танцевать под свои любимые песни.

I. Кнопка Music включит музыку.

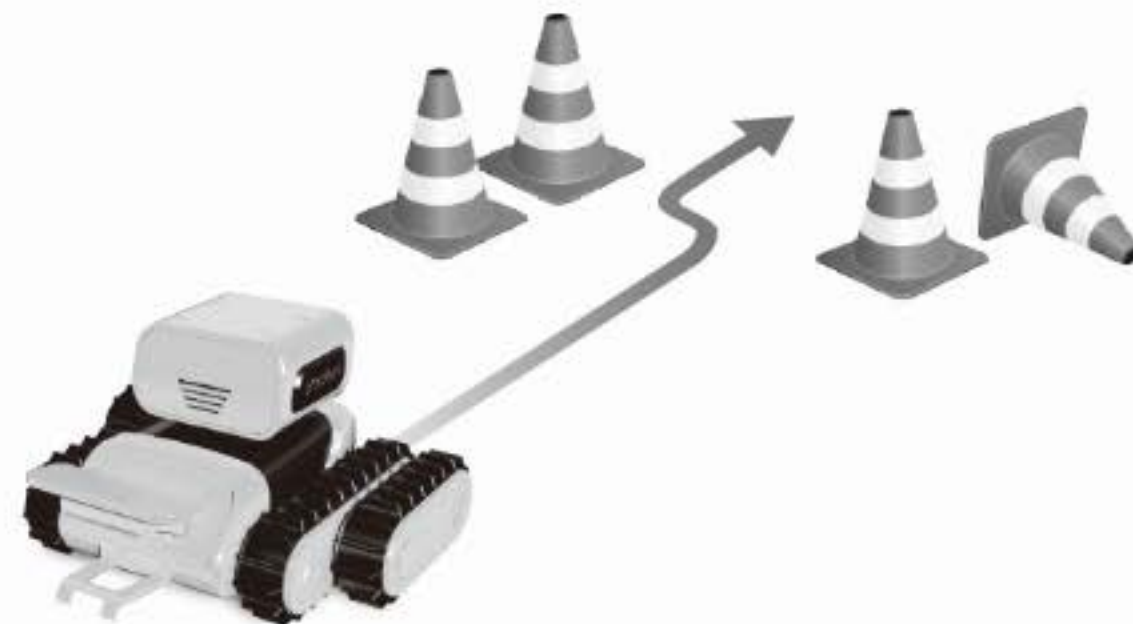
J. Кнопка Program позволяет программировать серию движений с помощью кнопок со стрелками.

K. Кнопка Sound воспроизводит звуки робота.

РЕЖИМ ПРИКЛЮЧЕНИЕ

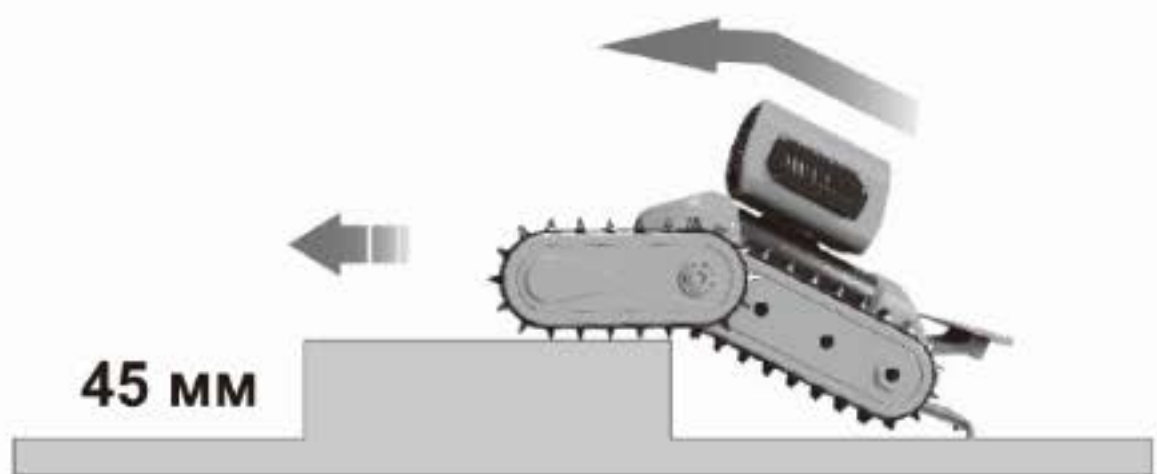
Активируйте режим ПРИКЛЮЧЕНИЕ, нажав кнопку Patrol на пульте дистанционного управления.

В режиме ПРИКЛЮЧЕНИЕ робот ищет путь и избегает препятствия, используя встроенный инфракрасный сенсор.



Объекты вне диапазона инфракрасного сенсора могут быть не распознаны. Тёмный цвет объектов также усложняет распознавание их инфракрасным сенсором.

Робот может преодолевать перепады высот до 45 мм.



Задняя опора помогает роботу не перевернуться во время преодоления высоких препятствий.

ШАГБОБОТ

Робот крутит своими ногами, чтобы преодолевать различные препятствия.



Не засовывайте пальцы между работающими механизмами! Это может привести к травме!



ВОПРОСЫ И ОТВЕТЫ:



Поскольку в игрушку установлен инфракрасный сенсор, может ли она работать под прямыми лучами солнца или ярким светом?

Используйте игрушку в помещении.

Неисправность

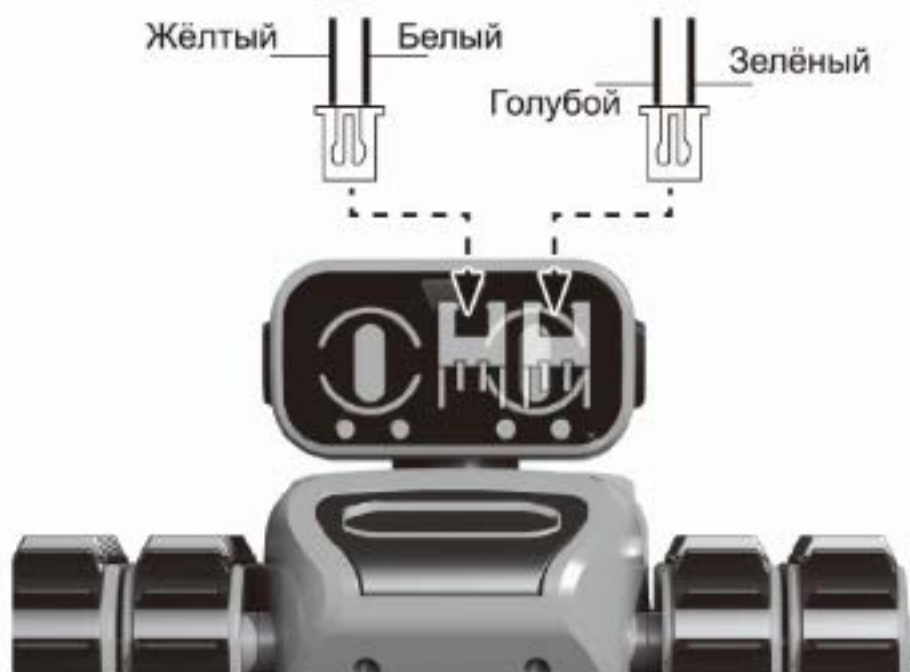
Не реагирует после включения

- Проверьте полярность подключения батарей (с5, **1**)
- Проверьте, правильно ли установлен коннектор батарейного блока (с5, **1**)
- Проверьте, затянуты ли саморезы на системной плате

Неадекватное поведение

- Проверьте правильность подключения штекеров: голубыми с зелёными проводами и жёлтыми с белыми (с 8, 18)

Они должны быть подключены согласно схеме:



Мотор издаёт звук щелчков, но робот не движется

- Проверьте правильность привода №2.
- Проверьте, что привод собран правильно (с 11-14)



ВНИМАНИЕ!

Содержит мелкие детали. Не предназначено для детей младше 3 лет.