

КАМЕРА ВИДЕОНАБЛЮДЕНИЯ БЕСПРОВОДНАЯ



ИНСТРУКЦИЯ ПО ЭКСПЛУАТАЦИИ

Благодарим за приобретение продукции LuazON. Перед использованием прибора внимательно прочитайте инструкцию.

ХАРАКТЕРИСТИКИ:

- разрешение матрицы: 1.3 Мп;
- максимальное разрешение: 1920 x 1080 пк;
- матрица: 1/4" CMOS;
- Wi-Fi-соединение;
- формат видео: MPEG-4;
- формат сжатия видео: H.264;
- частота кадров в максимальном разрешении: 25 кадров в сек.;
- дистанционное управление;
- поддержка ОС: iOS (версия 7.0 и выше) / Android (версия 4.4 и выше);
- разъем для MicroSD (8–64 Гб);
- угол поворота по горизонтали: 355°;
- угол поворота по вертикали: 120°;
- ИК-подсветка;
- дальность обнаружения: до 10 м;
- датчик движения;
- система интеллектуального оповещения;
- встроенный микрофон;
- встроенный динамик;
- рабочая температура: от -5 °С до +50 °С;
- рабочая влажность: до 90 %;
- напряжение: 5 В.

Комплектация: видеокамера, инструкция, гарантийный талон.

Гарантия: 12 месяцев.

Внимание! Производитель оставляет за собой право изменять внешний вид, комплектацию товара без предупреждения.

МЕРЫ БЕЗОПАСНОСТИ

- Используйте прибор только по назначению в соответствии с данной инструкцией.
- Перед эксплуатацией убедитесь, что напряжение вашей электросети соответствует рабочему напряжению прибора.
- Когда устройство не используется, отключайте его от сети.
- Оберегайте прибор от ударов и падений на твердую поверхность.
- Во избежание риска поражения током не погружайте прибор в воду или другую жидкость. Избегайте попадания воды внутрь прибора.
- Устройство должно быть установлено как можно дальше от зоны воздействия прямых солнечных лучей или других источников яркого света на высоте не более 4 м на жесткой поверхности (полка, стена, подвесной потолок), которая исключает возможность вибраций.
- Не разбирайте и не ремонтируйте прибор самостоятельно – обратитесь в квалифицированный сервисный центр.
- Храните прибор в недоступном для детей месте. Не позволяйте им играть с устройством.
- Избегайте попадания прямых солнечных лучей на объектив камеры.
- Если камера находилась в условиях отрицательной температуры, то перед включением необходимо подождать не менее 4 ч. в условиях комнатной температуры.

УСТАНОВКА

1. Установите камеру на ровной поверхности. При установке камеры на вертикальную плоскость или поверхность потолка используйте для крепления монтажное отверстие с внутренней резьбой.
Внимание! Не устанавливайте и не используйте камеру в местах с температурой воздуха ниже $-5\text{ }^{\circ}\text{C}$ и выше $+50\text{ }^{\circ}\text{C}$ и влажностью более 90 %.
2. Отрегулируйте положение и направление камеры. Убедитесь, что ее обзору в выбранном месте не будут мешать посторонние предметы.
3. Подключите антенну и адаптер питания. При необходимости соедините камеру с роутером с помощью кабеля.
4. Скачайте приложение «CCS Link» в Google Play (для Android) или в App Store (для iOS) в зависимости от имеющегося у вас мобильного устройства, или отсканируйте нужный QR-код камерой вашего смартфона.
5. При первом запуске приложение предложит зарегистрироваться. Введите необходимые данные.

6. Убедитесь, что ваше мобильное устройство находится в зоне действия сети Wi-Fi и подключено к ней. Вы должны знать название сети и пароль для подключения.

7. Подключите камеру к электросети. После прохождения самотестирования камера начнет периодически подавать короткие звуковые сигналы. Если этого не происходит, нажмите кнопку RESET. Дождитесь окончания процесса самотестирования и коротких звуковых сигналов (2–3 мин.).

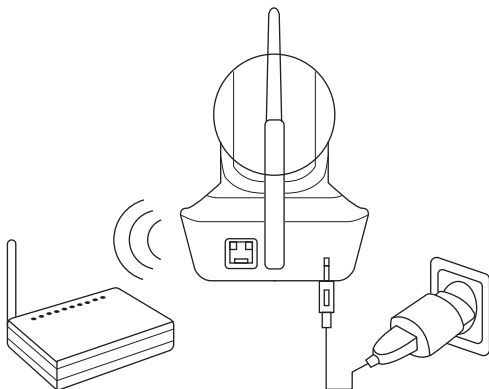
8. Для добавления камеры нажмите + на экране приложения. Выберите способ добавления: сканирование, автоматическое подключение и ручное подключение. Если камера подключена к роутеру с помощью кабеля, выберите сканирование или автоматический способ подключения. Если камера не подключена к роутеру, выберите ручное подключение. Следуйте инструкциям в приложении.

9. Когда настройка подключения Wi-Fi будет успешно завершена, камера подаст характерный звуковой сигнал. Нажмите ОК, чтобы добавить камеру и сохранить настройки.

Внимание! Чтобы добавить камеру на несколько мобильных устройств, необходимо каждый раз сначала сбрасывать настройки камеры с помощью нажатия на кнопку RESET.

10. В списке устройств в приложении появится добавленная вами камера. Нажмите на картинку, чтобы перейти в режим просмотра видеопотока.

11. Чтобы настроить другие параметры камеры, нажмите на значок ⚙️.



QR-код для скачивания приложения на iOS



QR-код для скачивания приложения на Android



ЧИСТКА И УХОД

- При необходимости протирайте устройство сухой мягкой тканью.
- Не используйте для очистки агрессивные моющие средства.



ГАРАНТИЙНЫЙ ТАЛОН №

Наименование изделия _____

Номер модели _____

Серийный номер _____

Дата изготовления _____

Дата продажи «__» _____ 20__ г. М.П.

Условия гарантии:

Уважаемый покупатель! Вы приобрели изделие, произведенное под ТМ LuazON. Данный талон дает вам право на устранение дефектов изделия в авторизованных сервисных центрах в течение 12 месяцев со дня продажи. Все условия гарантии осуществляются в соответствии с действующим законодательством. Проследите, чтобы данный талон был правильно заполнен и имел печать торгующей организации. В случае возникновения неисправности техники в течение гарантийного срока вы можете обратиться в авторизованный сервисный центр. Сервисный центр произведет ремонт или выпишет акт в случае невозможности ремонта данного изделия. На основании этого акта вы можете обратиться в торгующую организацию, в которой было приобретено изделие, для обмена. Гарантия не включает в себя периодическое обслуживание, установку, настройку и чистку изделия, порядок изложен в инструкции по эксплуатации.

КОРЕШОК К ТАЛОНУ №	КОРЕШОК К ТАЛОНУ №
Дата продажи «__» _____ 20__ г.	Дата продажи «__» _____ 20__ г.
Наименование _____	Наименование _____
Модель _____	Модель _____
Сер. номер _____	Сер. номер _____
Ф.И.О. клиента _____	Ф.И.О. клиента _____
Телефон _____	Телефон _____
Адрес _____	Адрес _____
_____ М.П.	_____ М.П.
Подпись продавца	Подпись продавца

Гарантийное обслуживание не производится:

- при несоблюдении правил эксплуатации изделия, установленных в инструкции по эксплуатации;
- при попадании внутрь посторонних предметов, жидкостей, насекомых;
- при ремонте неуполномоченными на это лицами, а также при других не предусмотренных инструкцией вмешательствах;
- при механических повреждениях, возникших по вине потребителя;
- при использовании изделия в целях, для которых оно не предназначено.

Сохраняйте гарантийный талон и чек контрольно-кассовой машины на изделие.

По вопросам гарантийного обслуживания и ремонта товара ТМ LuazON просьба обращаться по адресу: Россия, 620010, г. Екатеринбург, ул. Чернышевского, 86/12.
Тел.: +7 (343) 278-67-00, 8-800-234-1000.

Дата ремонта «__»_____ 20__г. Содержание ремонта _____ _____ _____	Дата ремонта «__»_____ 20__г. Содержание ремонта _____ _____ _____
Подпись лица, производившего ремонт _____ _____	Подпись лица, производившего ремонт _____ _____
Прибор принял, претензий не имею _____/_____/_____	Прибор принял, претензий не имею _____/_____/_____