

**ИНСТРУКЦИЯ ПО ЭКСПЛУАТАЦИИ
ЭЛЕКТРИЧЕСКИХ И ГИДРАВЛИЧЕСКИХ
ЛЕБЕДОК**

УВАЖАЕМЫЙ ПОКУПАТЕЛЬ!

Благодарим Вас за выбор лебедки «Автоспас». Коллектив разработчиков надеется, что она станет Вашим надежным помощником в хозяйстве автотуриста, рыбака и охотника. При разработке лебедок наши специалисты постарались учесть пожелания профессиональных спасателей, известных путешественников, создателей техники для автотуризма и охоты, производителей автоэвакуаторов. Кроме того был учтён бесценный многолетний опыт, накопленный инженерами НТЦ «Трэкол», крупнейшего в Восточной Европе производителя самых бескомпромиссных вездеходов.

Перед установкой и началом эксплуатации лебедки внимательно изучите данную инструкцию. Лебедка является сложным устройством, неправильная эксплуатация которого может привести к выходу его из строя, повреждениям техники и тяжелым травмам находящихся поблизости людей. Нарушение правил установки, эксплуатации, технического обслуживания и требований по технике безопасности, изложенных в данной инструкции, влечет за собой снятие изделия с гарантии.

В целях улучшения качества продукции разработчики и производитель оставляют за собой право вносить изменения в конструкцию. Некоторые детали и узлы могут отличаться от указанных в данной инструкции.

Автомобильные и индустриальные лебедки Автоспас в силу особенностей своей конструкции являются исключительно тяговым устройством, и не могут являться механизмом для подъема грузов и удержания их на весу! Не экономьте на жизни и здоровье себя и окружающих. Используйте специальные крановые и лифтовые механизмы необходимой грузоподъемности, конструкция которых предназначена для подобной эксплуатации.

Автомобильные лебедки Автоспас не предназначены для работы под водой.

СОДЕРЖАНИЕ

§ 1. ВЫБОР ЛЕБЕДКИ.....	2
§ 2. ПРИОБРЕТЕНИЕ ЛЕБЕДКИ.	5
§ 3. ТРЕБОВАНИЯ ПО ТЕХНИКЕ БЕЗОПАСНОСТИ ПРИ РАБОТЕ С ЛЕБЕДКОЙ	5
§ 4. ПРАВИЛА ЭКСПЛУАТАЦИИ	8
§ 5. ХРАНЕНИЕ И ТРАНСПОРТИРОВКА	11
§ 6. УСТАНОВКА И ПОДКЛЮЧЕНИЕ.....	11
§ 7. ТЕХНИЧЕСКОЕ ОБСЛУЖИВАНИЕ	16
§ 8. ГАРАНТИЙНЫЕ ОБЯЗАТЕЛЬСТВА.....	17

§ 1. ВЫБОР ЛЕБЕДКИ

Лебедки Автоспас являются тяговыми устройствами, предназначенными исключительно для перемещения транспортных средств. Использование лебедки в качестве механизма для подъема грузов или людей, а так же для удержания грузов на весу категорически запрещено. Для подъема грузов и людей используйте только специальные лифтовые и подъемные механизмы.

Лебедки конструктивно не предназначены для работы со снежными отвалами.

Лебедки Автоспас не предназначены для работы под водой.

Тяговые усилия моделей, указанные в настоящем руководстве в таблице 1 (стр. 3-4) являются максимальными, и достигаются на первом витке троса при полностью заряженных аккумуляторных батареях транспортного средства, на котором установлена лебедка. При выборе лебедки настоятельно рекомендуется выбирать модели, тяговые усилия которых превышают максимальную предполагаемую нагрузку (например, максимальную разрешенную массу транспортного средства) не менее чем в полтора раза.

В случае если лебедка эксплуатируется в тяжелых условиях, тяговое усилие должно превышать предполагаемую нагрузку в два раза.

В случае если лебедка эксплуатируется на машинах для перемещения транспортных средств (автоэвакуаторах) лебедка должна соответствовать характеристикам, предусмотренным заводом-изготовителем эвакуатора.

При выборе электрической модели лебедки, убедитесь, что напряжение бортовой сети Вашего транспортного средства соответствует напряжению выбранной Вами лебедки.

При выборе гидравлической модели, убедитесь, что гидравлическая установка вашего транспортного средства имеет достаточную производительность, и соответствует требованиям указанным в настоящем руководстве.

СЕРИИ ЛЕБЕДОК АВТОСПАС

Серия «**Пони**» предназначена исключительно для эксплуатации на легких квадроциклах и снегоходах массой не более 300 кг.

Серия «**Мустанг**» предназначена для эксплуатации на мотовездеходах, снегоходах, и легких болотоходах максимальной массы до 1500 кг.

Серия «**Рысак**» предназначена для использования в качестве средства самовытаскивания легковых автомобилей повышенной проходимости и колесных вездеходов максимальной массы до 3500 кг.

Серия «**Бизон**» может использоваться как для самовытаскивания автомобилей повышенной проходимости и вездеходов так и для эксплуатации на машинах для перемещения транспортных средств (автоэвакуаторах).

Индустриальные гидравлические лебедки Автоспас серии «**Буйвол**» специально разработаны для эксплуатации на машинах для перемещения транспортных средств (автоэвакуаторах).

Более подробную информацию о характеристиках и особенностях конструкции лебедок Автоспас можно получить на сайтах www.лебедки-автоспас.рф и www.autospas-winch.es.ru

Таблица 1

Серия	Модификация	Тяговое усилие, кг/с	Тип двигателя	Мощность, л/с Производительность гидронасоса, л/мин	Тип редуктора	Передачное число редуктора	Потребление тока, А макс-мин(12В/24В)
Пони	ЛПЭ09М	900	элект.	0,8	2ст. планет.	153:1	8-118/-
Мустанг	ЛПЭ11М	1100	элект.	2,5	3ст. планет.	180:1	26-150/-
Мустанг	ЛПЭ15М	1500	элект.	3,0	3ст. планет.	180:1	26-185/-
Мустанг	ЛПЭ20М	2000	элект.	3,4	3ст. планет.	180:1	30-185/-
Рысак	ЛПЭ38В	3800	элект.	5,0	3ст. планет.	196:1	90-350/-
Рысак	ЛПЭ45ВИ	4500	элект.	5,2	3ст. планет.	196:1	90-420/70-220
Рысак	ЛПЭ53В	5300	элект.	5,3	4ст. планет.	196:1	90-460/70-260
Бизон	ЛПЭ56ВИ	5600	элект.	5,6	4ст. планет.	516:1	90-300/70-230
Бизон	ЛПЭ68ВИ	6800	элект.	7,2	4ст. планет.	516:1	95-380/60-260
Бизон	ЛПЭ81И	8100	элект.	7,4	4ст. планет.	516:1	95-420/60-280
Буйвол	ЛПГ45И	4500	гидрав.	60	2ст. планет.	31,3:1	-
Буйвол	ЛПГ55И	5450	гидрав.	60	2ст. планет.	17,3:1	-
Буйвол	ЛПГ68И	6800	гидрав.	60	2ст. планет.	17,3:1	-
Буйвол	ЛПГ81И	8100	гидрав.	60	2ст. планет.	17,3:1	-
Буйвол	ЛЧГ54И	5400	гидрав.	60	Червячный	60:1	-

Скорость намотки/м мин/макснагрузка	Диаметр/длина троса, мм/м	Стандартная комплектация направляющих троса	Посадочные размеры, мм	Габаритные размеры, мм длина/ширина/высота	Вес нетто, кг
3,2/1,3	4x15	ролики	80	296x97x105	6
4,8/1,6	4,8x14	ролики	124x76,2	334x113x121	11,8
5,0/1,8	5,0x13,7	ролики	124x76,2	329x113x121	12
4,5/1,3	5,4x17	ролики	168x76,2	386x113x121	13,9
5,4/1,5	8,1x29	ролики	254x114,3	548x158x260	41,6
5,7/1,6	9,2x26	ролики	254x114,3	548x158x260	41,8
5,7/1,0	9,2x26	ролики	254x114,3	548x158x260	41,8
3,6/1,3	10,3x29	ролики	254x114,3	642x215x288	68
3,6/1,2	11,5x28	ролики	254x114,3	642x215x288	70
3,7/1,0	13x25	ролики	254x114,3	642x215x288	72
4,5/1,0	9,2x26	ролики	254x114,3	586x158x223	64,8
6/9,8	10,3x29	ролики	254x165,1	609x215x239	72,4
5,5/9,3	11,5x28	ролики	254x165,1	621x215x239	77,8
5,0/8,8	13x25	ролики	254x165,1	639x215x239	84,9
4,0/3,2	10,3x29	ролики	253x150	476x402x254	61,5

§ 2. ПРИОБРЕТЕНИЕ ЛЕБЕДКИ

В присутствии продавца проверьте комплектность лебедки согласно таблице 2.

«Пони», «Мустанг»		«Рысак», «Бизон»		«Буйвол»	
Инструкция	1 шт	Инструкция	1 шт	Инструкция	1 шт
Лебедка	1 шт	Лебедка	1 шт	Лебедка	1 шт
Трос	1 шт	Трос	1 шт	Трос	1 шт
Направляющие ролики	1 шт	Направляющие ролики*	1 шт	Направляющие ролики*	1 шт
Крюк	1 шт	Крюк	1 шт	Крюк	1 шт
Блок и пульт управления	1 шт	Блок и пульт управления	1 шт	Направляющие ролики	1 шт
Провода подключения	1 к-т	Провода подключения	1 к-т	Набор крепежа	1 к-т
Направляющие ролики	1 шт	Направляющие ролики	1 шт		
Набор крепежа	1 к-т	Набор крепежа	1 к-т		

Убедитесь в отсутствии механических повреждений деталей и комплектующих.

Проверьте правильность заполнения и наличие штампов в гарантийном талоне. Внимательно сверьте указанный продавцом серийный номер устройства.

§ 3. ТРЕБОВАНИЯ ПО ТЕХНИКЕ БЕЗОПАСНОСТИ ПРИ РАБОТЕ С ЛЕБЕДКОЙ

Соблюдайте требования техники безопасности. Их нарушение может привести к причинению вреда жизни и здоровью, выходу лебедки из строя, повреждению транспортного средства и порче чужого имущества.

КАТЕГОРИЧЕСКИ ЗАПРЕЩАЕТСЯ

Использовать лебедку для удержания эвакуируемого автомобиля на платформе автоэвакуатора во время движения или в качестве фиксатора груза.

Буксировать, и тем более выдёргивать рывком при помощи троса лебедки любое транспортное средство или груз вне зависимости от его массы.

Эксплуатировать лебедку в случае, если она неисправна (в том числе при появлении посторонних звуков или запахов при эксплуатации), либо её трос и крюк имеют повреждения.

При работе с тросом лебедки всегда используйте перчатки из толстой кожи.

Убедитесь, что элементы Вашей одежды не могут попасть в движущиеся части лебедки или зацепиться за трос. Застегните рукава, снимите свисающие украшения, убедитесь в отсутствии болтающихся шнурков-застежек. Если Вы носите длинные волосы, используйте головной убор.

Используйте обувь с нескользящей подошвой.

При работе с лебедкой на заболоченных участках местности, в горах, на строительных объектах, во время спортивных соревнований – используйте специальные каску или шлем.

Если у Вас есть помощник, проверьте его одежду и снаряжение, ознакомьте его с требованиями по безопасности и не начинайте работу, не убедившись, что он так же находится на безопасном расстоянии.

Всегда используйте корозащитную стропу, даже если в качестве якоря используются камни, бетонные блоки и т.п.

Всегда оставляйте на барабане лебедки не менее пяти витков троса.

На случай возможного обрыва троса всегда используйте специальный тросогаситель. В крайнем случае, если тросогасителя нет, поместите на середину натягиваемого троса тяжелую куртку или резиновый коврик.

Не подходите к натянутому тросу, не поправляйте натянутый трос рукой или ногой.

Убедитесь в отсутствии людей и животных в радиусе, превышающем длину размотанного участка троса не менее чем в 1,5 раза. В случае внезапного появления людей в опасной зоне немедленно прекратите работу.

При работе с тросом не подносите руки к направляющим роликам работающей лебедки ближе, чем на 50 см. Ни в коем случае не подносите руки к барабану работающей лебедки. При укладке троса не держите его за крюк, используйте специальную ленту.

Не подносите руки к натянутому тросу лебедки вплоть до полной остановки электродвигателя лебедки.

Убедитесь в надежности якоря, за который крепите трос. Категорически запрещается использовать в качестве якоря кусты, сухие или гнилые деревья, деревья растущие на склонах, телеграфные столбы, столбы высоковольтных линий и мачты освещения, опоры инженерных сооружений, трубы водных, газовых и иных коммуникаций, дорожные знаки.

В случае возникновения необходимости закрепить трос за транспортное средство (например, при работе на эвакуаторе, при работе с блоком усиления и т.д.), крепите крюк лебедки только за предназначенные для этого буксировочные проушины или крюки. Убедитесь, в их надежности. Категорически запрещается крепить крюк лебедки за элементы рулевого управления, шасси, детали подвески и прочие элементы транспортного средства.

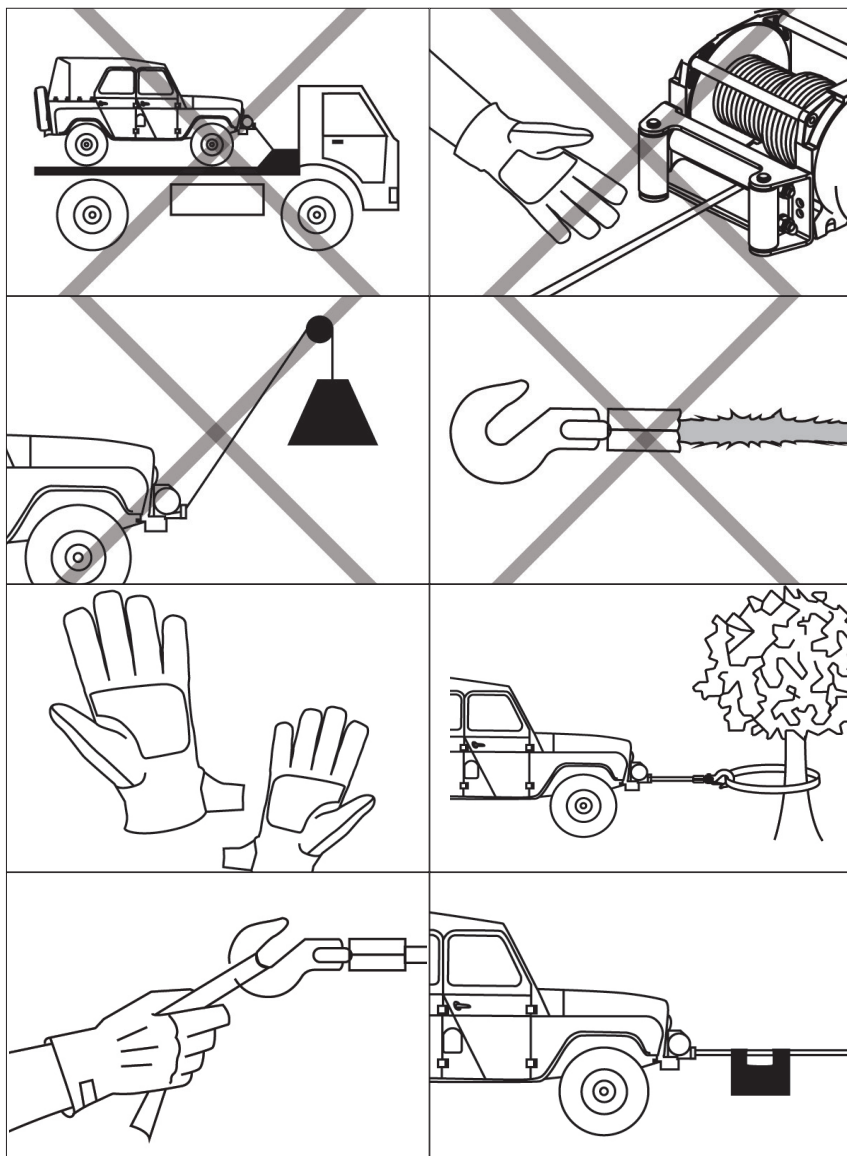
При работе лебедки не стойте перед транспортным средством. Стойте около борта перемещаемого транспортного средства или эвакуатора, так, что бы в случае обрыва троса Вас максимально защищали кузов транспортного средства или эвакуатора.

Если при помощи лебедки Вы собираетесь переместить другой автомобиль, то убедитесь, что тормозная система может удерживать тягач от качения навстречу перемещаемому транспортному средству. Если тормозная система не справляется, зафиксируйте свой автомобиль крепкой стропой за дерево или другой автомобиль. Если на эвакуаторе имеются специальные опоры – используйте их.

При работе с лебедкой на уклонах или наклонной платформе эвакуатора, убедитесь в отсутствии людей, животных, других транспортных средств в зоне возможного отката перемещаемого транспортного средства назад. При необходимости застрахуйте перемещаемое транспортное средство стропой и (или) противооткатными башмаками. Запрещается находиться внутри перемещаемого транспортного средства. В случае обрыва троса тормозная система транспортного средства может не удерживать его от скатывания вниз. Откройте окно со стороны рулевого колеса и направляйте транспортное средство снаружи. При работе на уклонах с лебедкой, установленной на квадроцикле, снегоходе и другой открытой мотовездеходной технике стойте сбоку от вездехода. Не надейтесь на свою ловкость и возможность прыгнуть.

После окончания работы с лебедкой трос должен быть полностью намотан на барабан, переключатель

свободной размотки должен быть переведен в положение «разблокировано». Отключите и уберите пульт лебедки. Силовой плюс (+) питания лебедки должен быть отключен от плюсовой (+) клеммы аккумулятора.



§ 4. ПРАВИЛА ЭКСПЛУАТАЦИИ

Неправильная эксплуатация влечёт за собой снятие лебедки с гарантии, может стать причиной выхода лебедки из строя, травм и порчи имущества.

Лебедка должна быть установлена, и подключена специалистами, с точным соблюдением требований, изложенных в параграфе 6м данной инструкции. Каждый раз перед началом работы проводите осмотр лебедки и транспортного средства, на котором она установлена, а так же другого транспортного средства, которое вы хотите переместить при помощи лебедки. Если указанные ниже неисправности будут обнаружены, немедленно примите меры к их устранению до начала работы.

Техническое состояние лебедки:

Если трос или крюк лебедки имеют повреждения, немедленно замените их целиком. Убедитесь, что трос и крюк надежно закреплены.

Если трос намотан на барабане лебедки неравномерно – перемотайте его до начала работы лебедки под нагрузкой.

Электрические соединения электрических лебедок должны быть подключены правильно, надежно затянуты и не иметь следов окисления на контактах. Все провода должны быть уложены аккуратно, не могли быть повреждены посторонними предметами, их изоляция не должна перетираться о детали автомобиля и установочный комплект.

Шланги гидравлических лебедок не должны иметь повреждений, потертостей и трещин. Гидравлические соединения не должны иметь течей. Все соединения должны быть надежно затянуты. Попадание гидравлического масла на раскаленные детали (двигатель, выпускная система), электропроводку и аккумуляторную батарею автомобиля может вызвать пожар. Все шланги должны быть проложены аккуратно, без изломов, не перетираться о детали автомобиля и находиться на достаточном удалении от указанных выше узлов автомобиля.

Площадка, на которой установлена лебедка, должна быть ровной, не иметь трещин, перекосов и других механических повреждений. Все болты крепления должны быть надежно затянуты. Эксплуатация лебедки в случае нарушения плоскости (перекоса) установочной площадки не допускается.

Тормозной механизм лебедки должен быть исправен. Проверьте его, вытягивая трос с барабана. В положении рукоятки свободной размотки «разблокировано» барабан лебедки должен свободно вращаться, в положении «заблокировано» тормоз должен надежно удерживать барабан от вращения.

ТЕХНИЧЕСКОЕ СОСТОЯНИЕ ТРАНСПОРТНОГО СРЕДСТВА

Площадка на которой установлена лебедка должна быть плоской, не иметь следов деформации и трещин.

Силовые элементы транспортного средства (рама, лонжероны, другие элементы шасси, погрузочная площадка эвакуатора), на которые закреплена лебедка или силовой бампер с установленной лебедкой не должны иметь деформаций, трещин, других повреждений и должны обладать достаточным запасом прочности.

На перемещаемом транспортном средстве должны быть надежно закреплены буксировочные проушины, выдерживающие предполагаемую нагрузку.

Транспортное средство, эксплуатируемое с электрической лебедкой, должно быть оснащено аккумуляторной батареей, достаточной емкости. Генератор, питающий бортовую сеть и аккумуляторную батарею, должен быть исправен. Перед началом работы с лебедкой аккумуляторная батарея должна быть полностью заряжена. Эксплуатация лебедки под нагрузкой при разряженных батареях не допускается.

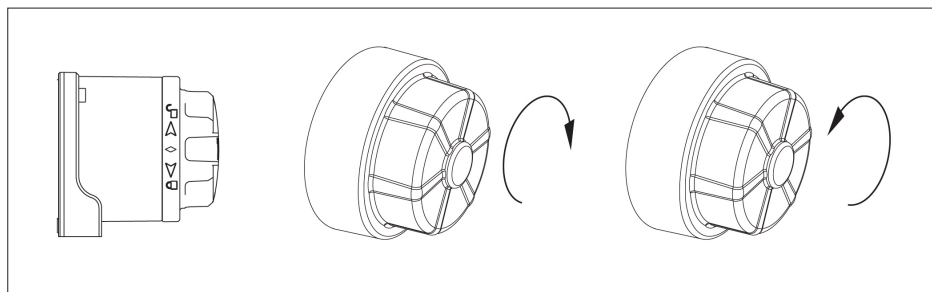
Транспортное средство, эксплуатируемое с гидравлической лебедкой, должно быть оснащено отдельным гидравлическим насосом для ее привода, соответствующим характеристикам, указанным в технических данных лебедки. Использование основного насоса гидросилителя рулевого управления автомобиля в качестве гидропривода лебедки не допускается. При эксплуатации гидравлической лебедки на специальных транспортных средствах с многофункциональной гидравлической станцией (например, автоэвакуаторы, трактора и т.п.) изучите инструкцию по эксплуатации станции и данного транспортного средства. Двигатель транспортного средства, на котором установлена лебедка, должен быть исправен.

Техническое состояние ходовой части перемещаемого транспортного средства не должно мешать его движению накатом.

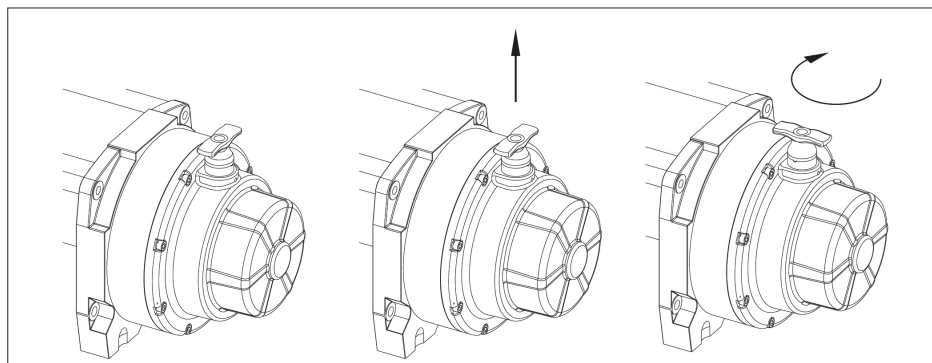
РАБОТА С ЛЕБЕДКОЙ

Ручная размотка троса с барабана лебедки производится в положении переключателя режимов размотки «Разблокировано», размотка и намотка троса при помощи двигателя лебедки производится в положении переключателя «Заблокировано».

Лебедки серии Пони, Мустанг



Лебедки серий Рысак, Бизон, Буйвол



Размотка троса любыми другими способами (например, при помощи другого транспортного средства) не допускается в любом из режимов.

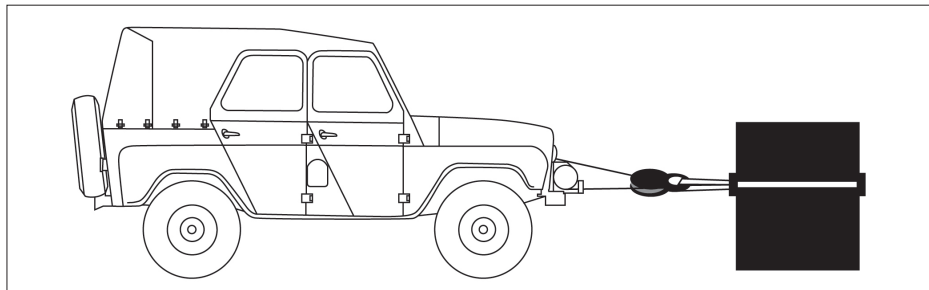
Перед включением электродвигателя переведите переключатель в положение «заблокировано».

Всегда оставляйте на барабане лебедки не менее пяти витков троса.

Трос лебедки в натянутом состоянии должен быть максимально параллелен земле. Если трос на якоре будет находиться ниже уровня барабана лебедки, то сопротивление движению возрастет. Если трос на якоре будет находиться выше уровня барабана увеличиваются вероятность повреждения якоря (например дерево может быть выкорчевано или сломаться)

Следите за правильной намоткой троса. Неравномерная намотка троса может привести к выходу лебедки из строя. Если трос начал наматываться на барабан неравномерно, прекратите намотку. Ослабьте и поправьте уже провисший трос. Для равномерной укладки ненатянутого троса на барабан дайте небольшое натяжение рукой защищенной толстой кожаной перчаткой.

Следите, что бы нагрузка на лебедку не превышала значений указанных в технических характеристиках лебедки. В случае если нагрузка превышает заявленные характеристики лебедки, используйте блок усиления.



Не допускайте перегрева двигателя лебедки. Если двигатель лебедки становится горячим на ощупь, дайте ему остыть в течении нескольких минут.

Запрещается пользоваться переключателем режимов ручной размотки при натянутом тросе. Если возникла необходимость воспользоваться свободной (ручной) размоткой троса, сначала ослабьте трос при помощи электродвигателя. После ослабления троса убедитесь, что транспортное средство не откатывается назад.

При преодолении бродов избегайте работы лебедки под водой. Не допускайте долгого пребывания лебедки в воде.

После окончания работы с лебедкой полностью намотайте трос на барабан, переключатель свободной размотки переведите в положение «разблокировано». Отключите и уберите пульт лебедки. Отключите силовой плюс питания лебедки от клеммы аккумулятора или полностью силовые цепи питания лебедки.

§ 5. ХРАНЕНИЕ И ТРАНСПОРТИРОВКА

Хранение лебедки установленной на транспортном средстве:

Красный силовой кабель питания лебедки (+) должен быть отключен от плюсовой (+) клеммы аккумуляторной батареи.

Для защиты лебедки и ее троса от негативных воздействий окружающей среды используйте специальный защитный чехол изготовленный из материалов не препятствующих проветриванию. Допускается использование чехлов из плотной ткани, натуральной кожи. Использование защитных чехлов (или предметов их заменяющих) из материалов, препятствующих проветриванию лебедки (например, полиэтилен, различные кожзаменители), не допускается.

При мойке автомобиля убедитесь что плюс (+) питания лебедки отключен от аккумуляторной батареи. Избегайте попадания на лебедку и ее трос моющих средств и воды под высоким давлением. В случае, если мойка автомобиля производится на специализированной автомойке, обязательно предупредите об этом ее сотрудников. При необходимости, закройте лебедку непромокаемым чехлом на время мойки.

Мойка лебедки снаружи производится вручную, протиранием влажной тряпкой.

Хранение пульта лебедки в автомобиле:

Храните пульт лебедки в месте, изолированном от попадания воды, технических жидкостей и масел, отдельно от инструмента, ножей и ножниц, запчастей и других подобных предметов способных повредить пульт и его провод.

Хранение лебедки отдельно от транспортного средства:

Категорически запрещается переносить снятую с транспортного средства лебедку за трос или пульт.

При перевозке лебедки в багажнике или кузове автомобиля надежно зафиксируйте лебедку на полу прочными стропами.

Не перегибайте на излом провода лебедки, в том числе и провод пульта. Следите, что бы при транспортировке провода лебедки не были повреждены.

Если лебедка хранится отдельно от автомобиля, держите лебедку и ее комплектующие в сухом, проветриваемом помещении.

§ 6. УСТАНОВКА И ПОДКЛЮЧЕНИЕ

Установка, подключение, техническое обслуживание и ремонт рекомендуется производить только в специализированных мастерских.

УСТАНОВКА ЛЕБЕДКИ

Установка лебедки на Ваше транспортное средство должна осуществляться только квалифицированным персоналом в специализированных мастерских в соответствии с требованиями производителя лебедки и транспортного средства. Неправильная установка влечет за собой снятие изделия и транспортного средства с гарантии, может привести к выходу лебедки из строя, повреждению транспортного средства и окружающих предметов, к пожару и человеческим травмам и жертвам. После установки

лебедки, особенно если установочная площадка была изготовлена самостоятельно, убедитесь в выполнении нижеперечисленных требований:

МОНТАЖ ЛЕБЕДКИ НА ТРАНСПОРТНОЕ СРЕДСТВО

Лебедка должна быть закреплена во всех предусмотренных точках крепления при помощи крепежа (болтов, гаек и гроверных шайб) входящего в комплект поставки лебедки и указанного в спецификации. Весь крепеж должен быть надежно затянут. При необходимости (например сильные вибрации дизельных двигателей способствуют ослаблению затяжки крепежа) используйте клей для резьбовых соединений. Фиксация крепежа при помощи сварки не допускается.

Автомобильные лебедки должны быть установлены на специальной установочной площадке или в (на) специальном бампере промышленного производства, предусматривающих монтаж лебедки. Все требования производителя изложенные в инструкциях по установке таких изделий должны быть соблюдены. Если установочная площадка была изготовлена самостоятельно, она должна быть выполнена из ровной стальной плиты толщиной не менее 6 мм.

Деформация площадки (нарушение привалочной плоскости) и как следствие перекося узлов лебедки не допустим.

Элементы конструкции транспортного средства, на которые монтируется установочная площадка, должны обладать достаточным запасом прочности и способны выдерживать нагрузку, превышающую максимальную тягу развиваемую лебедкой. Оптимальным местом крепления в зависимости от конструкции автомобиля являются лонжероны рамы или несущего кузова.

Запрещается монтаж установочной площадки в местах расположения так называемых зон деформации при дорожно-транспортном происшествии предусмотренных изготовителем транспортного средства. Установочная площадка должна крепиться к силовым элементам автомобиля не менее чем 4мя болтами М10 по два болта с каждой стороны.

Лебедка не должна соприкасаться с деталями автомобиля. Минимально допустимое расстояние от лебедки до деталей автомобиля должно быть не менее 1см с каждой из сторон. Расстояние между силовыми контактами электродвигателя лебедки и деталями автомобиля должно быть не менее 2,5 см. Должен быть обеспечен свободный доступ к переключателю режимов свободной размотки. В случае необходимости допускается перенос переключателя с разворотом редуктора относительно опоры до 90 градусов в каждую сторону с частичной разборкой лебедки.

Лебедки для мототехники (квадроциклы, снегоходы и т.п) устанавливаются на стальные площадки промышленного производства толщиной не менее 3мм только в места предусмотренные заводом изготовителем, согласно инструкции к транспортному средству.

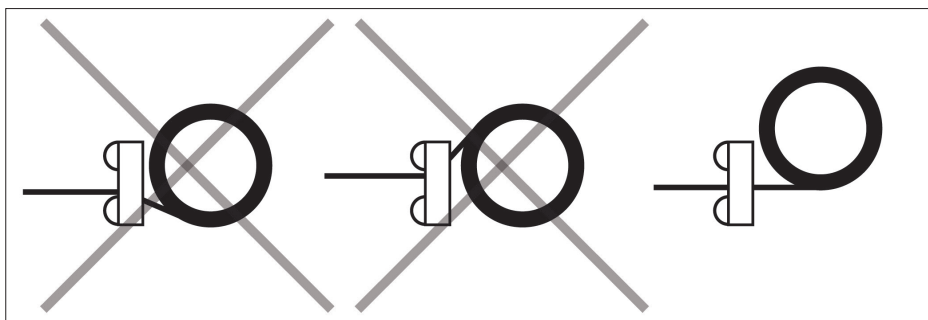
Индустриальные (эвакуаторные) лебедки устанавливаются на транспортные средства только в промышленных условиях заводом-изготовителем эвакуатора.

Трос лебедки должен выходить на направляющие ролики только снизу барабана, не соприкасаясь с деталями бампера или установочной площадки. Направляющие ролики устанавливаются в специальное место на установочной площадке или бампере, параллельно барабану.

Уделите особое внимание расположению направляющих роликов относительно барабана лебедки в вертикальной плоскости. Поставьте автомобиль на ровную площадку. Натяните трос параллельно земле. Направляющие ролики должны располагаться таким образом, чтобы трос их не задевал при намотке на барабан второго и третьего слоёв. Работа с постоянным перегибом троса на роликах лебедки приводит к повышенной нагрузке, перегреву электродвигателя и разрушению механических частей лебедки, а также может вызвать деформацию установочной площадки и разрушение корпуса лебедки.

Внимание! В редких случаях монтажные отверстия на установочной площадке или бампере могут быть расположены не стандартно. При необходимости отверстия на корпусе направляющих роликов необходимо пересверлить.

Установка роликов



ПОДКЛЮЧЕНИЕ ЛЕБЕДОК

Электрические лебедки:

Внимание!

Обратите особое внимание на правильность подключения электрических кабелей.

При подключении лебёдки плюсовой силовой кабель должен быть подключен к плюсовой клемме аккумулятора через специальный размыкатель (отключатель плюса).

Категорически запрещается использование лебедки с плюсовым силовым кабелем, подключенным напрямую к источнику питания.

Минусовой силовой кабель необходимо подключить непосредственно к минусовой клемме аккумулятора. Не допускается подключать минусовой кабель лебёдки ни к каким элементам кузова, рамы, шасси или электропроводки автомобиля, кроме минусовой клеммы аккумулятора.

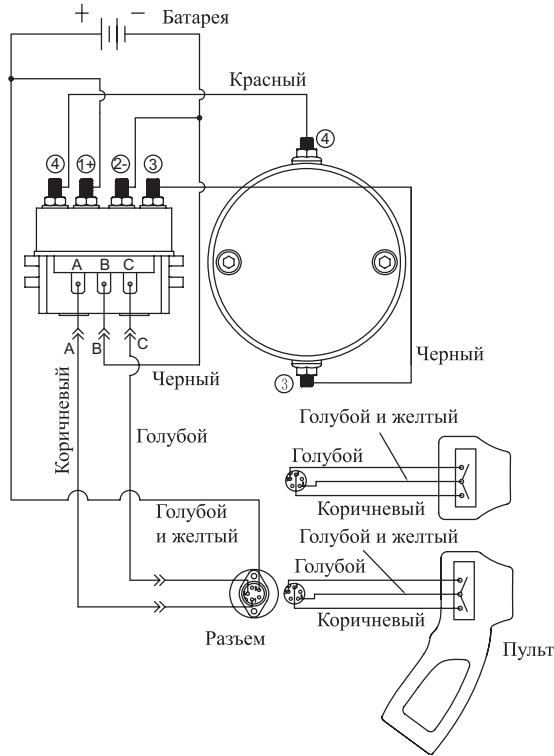
Внимание!

Схемы подключения, цвета и обозначения на блоках управления других моделей или производителей могут не совпадать.

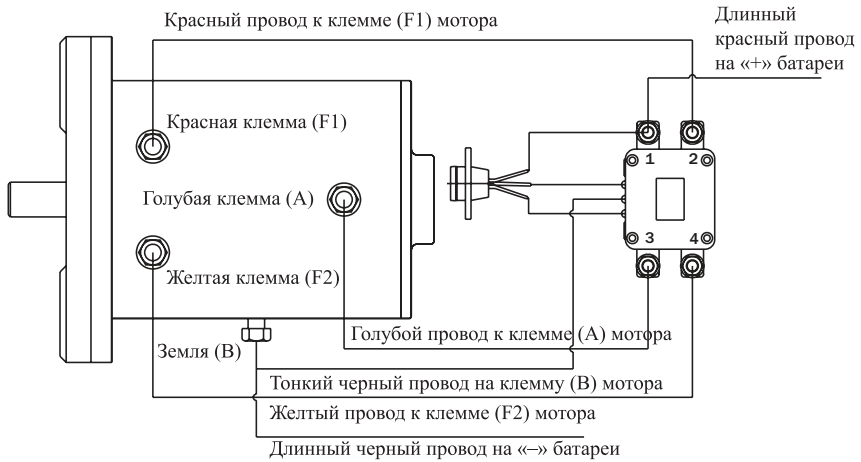
Внимание!

Производитель оставляет за собой право изменить схему подключения и обозначения. В случае таких изменений изучите схему на вкладыше в инструкцию или проконсультируйтесь со специалистами.

Подключение электрических лебедок серии «Пони»



Подключение электрических лебедок серий «Рысак» и «Бизон»



Подключение гидравлических лебедок «Буйвол»

Схема подключения гидравлической лебедки «Буйвол» ЛЧГ54И с червячным редуктором

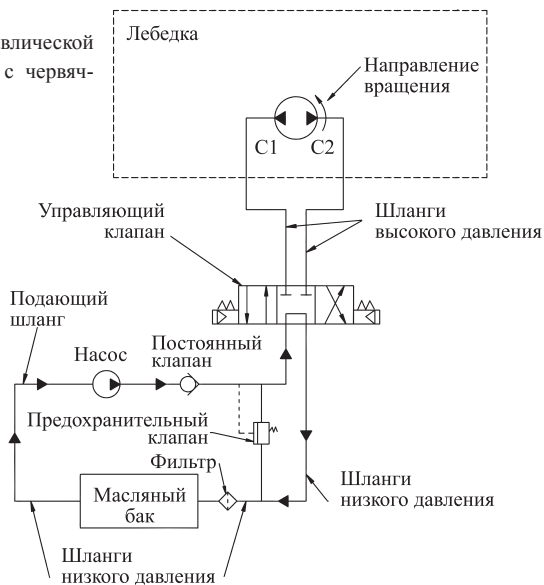
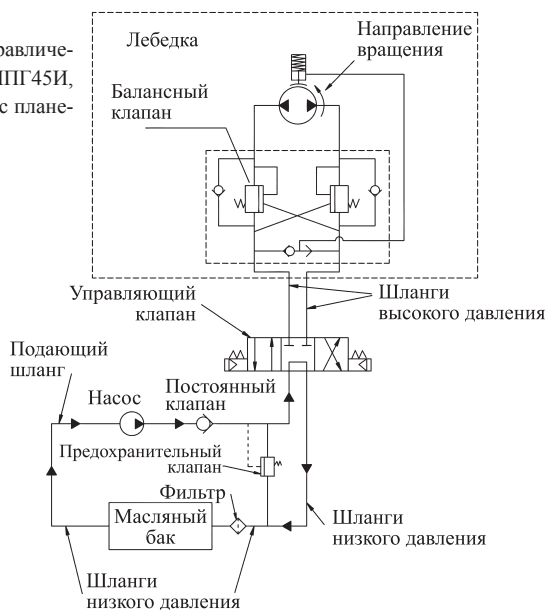


Схема подключения гидравлических лебедок «Буйвол» ЛПГ45И, ЛПГ55И, ЛПГ68И, ЛПГ81И с планетарными редукторами.



§ 7. ТЕХНИЧЕСКОЕ ОБСЛУЖИВАНИЕ

Лебедка — сложное техническое устройство, состоящие из различных узлов, требующих периодической проверки и регулярного обслуживания. Проверку технического состояния необходимо проводить самостоятельно каждый раз перед началом работы. Техническое обслуживание рекомендуется проводить в специализированных мастерских.

В случаях если лебедка находилась под водой даже незначительное время, возникло подозрение на попадание в узлы лебедки абразивов, при возникновении посторонних шумов и перебоев в работе необходимо в обязательном порядке провести внеплановое техническое обслуживание.

Техническое обслуживание лебедок установленных на автомобилях и мототехнике необходимо производить не реже одного раза в 12 месяцев. При интенсивной эксплуатации техническое обслуживание рекомендуется проводить не реже одного раза в 6 месяцев.

Техническое обслуживание промышленных (эвакуаторных) лебедок необходимо проводить каждые 6 месяцев.

В техническое обслуживание электрических лебедок в обязательном порядке входят следующие работы:

1. Полное отключение электропитания лебедки от аккумуляторной батареи и демонтаж лебедки с транспортного средства.
2. Проверка состояния электропроводки и электрических контактов в блоке управления.
3. Демонтаж и проверка состояния троса лебедки, его крюка, проверка состояния мест заделки троса. В случае необходимости заменить их на новые.
4. Мойка и очистка лебедки от внешних загрязнений.
5. Разборка лебедки на основные агрегаты: Электродвигатель с боковиной, барабан, приводной вал, редуктор с боковиной.
6. Проверка состояния и чистка электромотора и его деталей – статора, ротора, щеточного узла, опорных подшипников ротора.
7. Проверка состояния опорных втулок-подшипников барабана.
8. Проверка состояния приводного вала
9. Полная разборка редуктора и тормозного механизма, мойка и дефектовка деталей тормоза и редуктора, замена смазки на новую.
10. В случае обнаружения поврежденных или сильно изношенных деталей лебедки, необходимо заменить их на новые.
11. Сборка и установка лебедки.

В техническое обслуживание гидравлических лебедок в обязательном порядке входят следующие работы:

1. Слив масла в гидросистеме эвакуатора согласно инструкции по эксплуатации эвакуатора или гидравлической станции.
2. Демонтаж лебедки.
3. Слив масла из гидромотора лебедки. Разборка гидромотора не допускается.
4. Проверка состояния гидравлических соединений и шлангов.
5. Демонтаж и проверка состояния троса лебедки, его крюка, проверка состояния мест заделки троса.
6. Мойка и очистка лебедки от внешних загрязнений. Попадание моющих средств в гидромотор и гидросистему не допускается.

7. Разборка лебедки на основные агрегаты: Гидромотор с боковиной, барабан, приводной вал, редуктор с боковиной.
8. Проверка гидромотора на свободное вращение.
9. Проверка состояния опорных втулок-подшипников барабана.
10. Проверка состояния приводного вала.
11. Полная разборка редуктора и тормозного механизма, мойка и дефектовка деталей тормоза и редуктора, замена смазки на новую.
12. Сборка и установка лебедки.