



Светильники **BELTY**
Серия **SPOT**

ПРИМЕНЕНИЕ

▪ Светильники предназначены для установки на ременную трековую систему BELTY

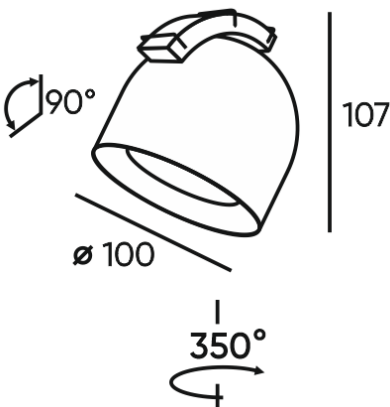
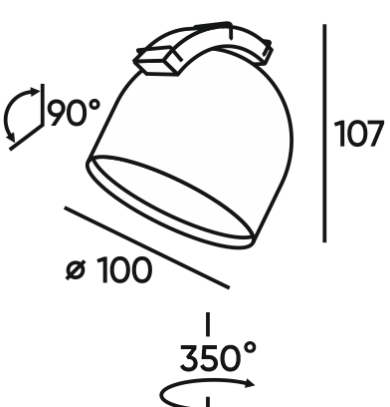
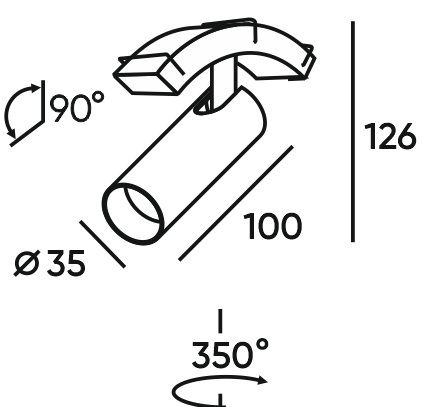
ОСОБЕННОСТИ СЕРИИ

- Высокий индекс цветопередачи CRI >90 обеспечивает отличную передачу цветовых оттенков освещаемых объектов.
- Светильники оснащены поворотным механизмом, позволяющим изменять наклон и поворот плафона, направляя свет в необходимую зону интерьера.
- Светильники работают от безопасного напряжения DC 48V.

ОБЩИЕ ХАРАКТЕРИСТИКИ

Напряжение питания	DC 48V
Индекс цветопередачи	CRI>90
Степень пылевлагозащиты	IP20
Класс защиты от поражения электрическим током	III
Срок службы	30 000 ч
Диапазон рабочих температур	-20...+40 °C
Срок гарантии	36 мес.

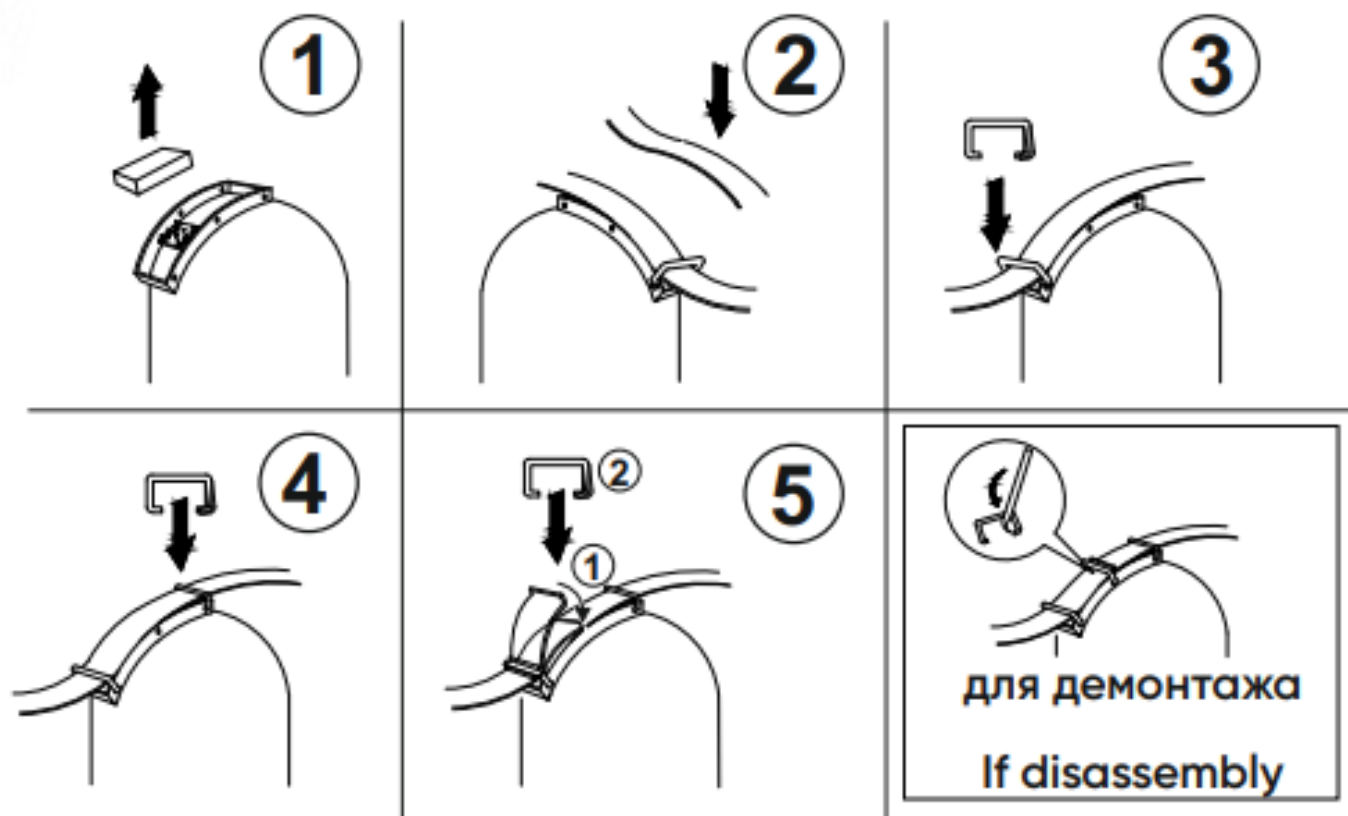
ГАБАРИТНЫЕ РАЗМЕРЫ

DK-5540 / DK5541	DK-5542 / DK5543	DK-5546 / DK5547
		

МОДЕЛИ

Артикул	Мощность, потребляемая от сети питания DC 48V	Световой поток	Цветовая температура	Угол рассеивания света	Цвет корпуса
DK5540-BK	12 Вт	1170 Лм	4000 К	38°	черный
DK5540-WH+BK	12 Вт	1250 Лм	4000 К	38°	белый/черный
DK5541-BK	12 Вт	1170 Лм	3000 К	38°	черный
DK5541-WH+BK	12 Вт	1250 Лм	3000 К	38°	белый/черный
DK5542-BK	12 Вт	890 Лм	4000 К	120°	черный
DK5542-WH+BK	12 Вт	960 Лм	4000 К	120°	белый/черный
DK5543-BK	12 Вт	890 Лм	3000 К	120°	черный
DK5543-WH+BK	12 Вт	960 Лм	3000 К	120°	белый/черный
DK5546-BK	7 Вт	380 Лм	4000 К	30°	черный
DK5546-BW+BK	7 Вт	380 Лм	4000 К	30°	белый/черный
DK5547-BK	7 Вт	380 Лм	3000 К	30°	черный
DK5547-BW+BK	7 Вт	380 Лм	3000 К	30°	белый/черный

УСТАНОВКА И ПОДКЛЮЧЕНИЕ



1. Распакуйте светильник, удалите защитную заглушку.
2. Совместите основание светильника с треком-ремнем.
3. Установите первую скобу.
4. Установите вторую скобу, как показано на рисунке.
5. Установите прижимную планку, заведя один ее конец под ранее установленную скобу. Установите третью скобу.

При необходимости демонтировать светильник воспользуйтесь стиком, входящим в комплект трека-ремня.

Подробная информация о монтаже системы DENKIRS BELTY доступна по ссылке www.denkirs.ru/support или просканируйте QR-код.

