

Устройство комплекса

Комплекс состоит из металлоконструкции, включающей себя металлическую лестницу, потолочную раму, платформу и две единицы навесного оборудования: тарзанку и гимнастические кольца.

Технические характеристики

Ширина лестницы - 525 мм.

Ширина металлической перекладины - 450 мм.

Ширина комплекса - 1150 мм.

Глубина комплекса - 925 мм.

Высота комплекса - 2260 мм.

Максимальная нагрузка на комплекс:

а). Навесное оборудование - до 80 кг.

б). Металлическая конструкция - до 100 кг.

Занимаемая площадь - 1 м.²

Перед установкой детского спорткомплекса

- Проверить список комплектующих по таблице, которая изображена в инструкции (стр. 5-7).
- Подготовить инструмент (стремянка; 2 рожковых ключа 13, 24; строительный уровень).
- Освободите место (в зависимости от габарита спортивного комплекса).

Требования безопасности

- Для комплексов устанавливаемых в распор потолок должен быть сделан из бетона или массива дерева. Для пристенных комплексов стена должна быть сделана из бетона, газобетона или кирпича.
- Не допускается установка детского спорткомплекса на непрочные, неровные поверхности.
- Не допускается присутствие детей при подъеме и фиксации комплекса.
- Не допускается самостоятельно вносить изменения в конструкцию спорткомплекса.
- Не допускается подкладывать под пятаки стоек бруски, доски, посторонние предметы.
- Не рекомендуется размещать спорткомплекс рядом с внешними углами, окнами, предметами интерьера.
- Все шнуры при креплении навесного оборудования должны быть зафиксированы рекомендуемым способом, указанным на странице стр.7.
- Перед каждым занятием проверяйте надежность креплений снарядов и навесного оборудования.

Правила эксплуатации

- Занятия детей на спорткомплексе допускаются только под наблюдением взрослого человека.
- Суммарная нагрузка на комплекс не должна превышать 100 кг.
- При проведении занятий на комплексе рекомендуется использовать гимнастический мат.

Правила хранения

До установки в рабочее положение хранить комплекс в упаковке производителя в сухих закрытых помещениях.

Гарантия изготовителя

Изготовитель гарантирует соответствие изделия «Формула здоровья» техническим требованиям при соблюдении покупателем правил сборки, эксплуатации и хранения.

Гарантийный срок эксплуатации изделия – 12 месяцев со дня продажи.

Гарантия не распространяется при нарушении правил сборки, эксплуатации и хранения, приведенных в данной инструкции по эксплуатации.



Продукция для домашнего спортзала



шведские стенки



спортивные комплексы



силовые комплексы



гиперэкстензии



силовые скамьи



грифы



блины



перчатки



гири



гантели



Варианты комплектов с модулями



- мат
- домик
- дополнительная перекладина 2 шт.



- мат
- домик
- дополнительная перекладина 2 шт.
- защита стены верхняя



- мат
- деревянный лаз №2
- дополнительная перекладина 2 шт.
- защита стены верхняя
- защита стены нижняя



- мат
- баскетбольное кольцо
- дополнительная перекладина 2 шт.
- лесенка
- развивающий стенд



- мат
- баскетбольное кольцо
- дополнительная перекладина 2 шт.
- сетка
- счеты и мольберт



- турник
- навесное оборудование:
- веревочная лестница
- канат



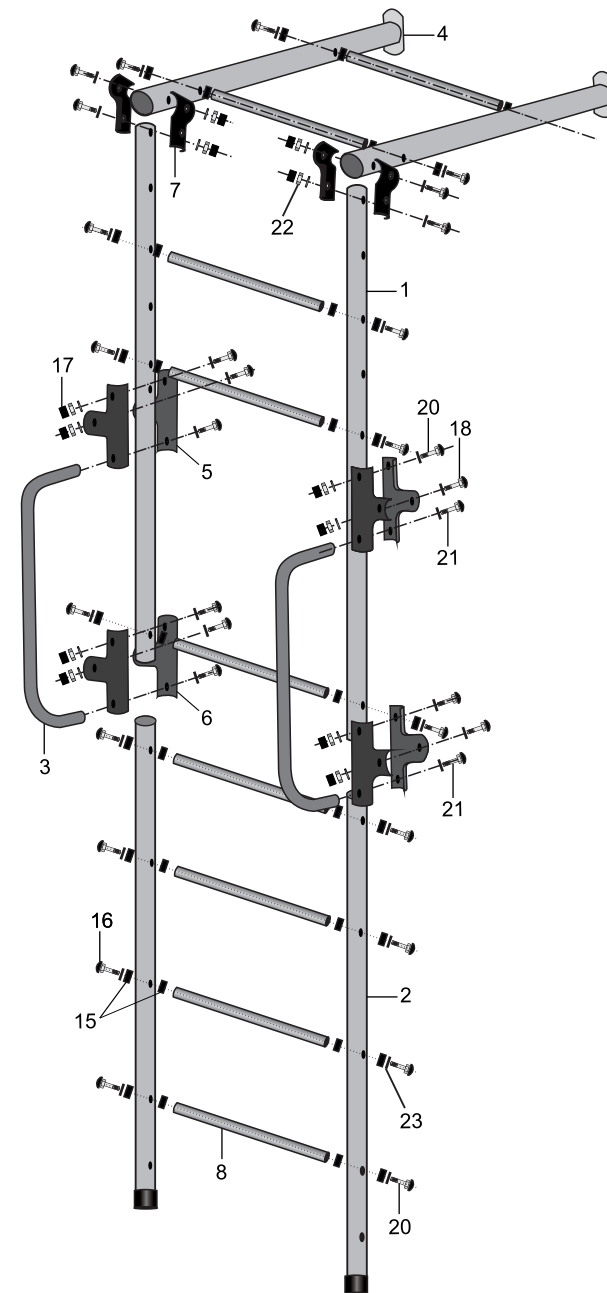
Сборка спорткомплекса

Этап1:

Соединяем верхнюю (1) и нижнюю (2) части стойки крепежом для Т-образного соединения Ø38, Ø38 (6), используя болты (20), шайбы (23) и гайки (22).

Выше данного соединения стоек устанавливаем крепеж для Т-образного соединения труб Ø38, Ø25 (5). На эти же болты (20), руководствуясь схемой сборки, прикручиваем поручень (3) болтами (21).

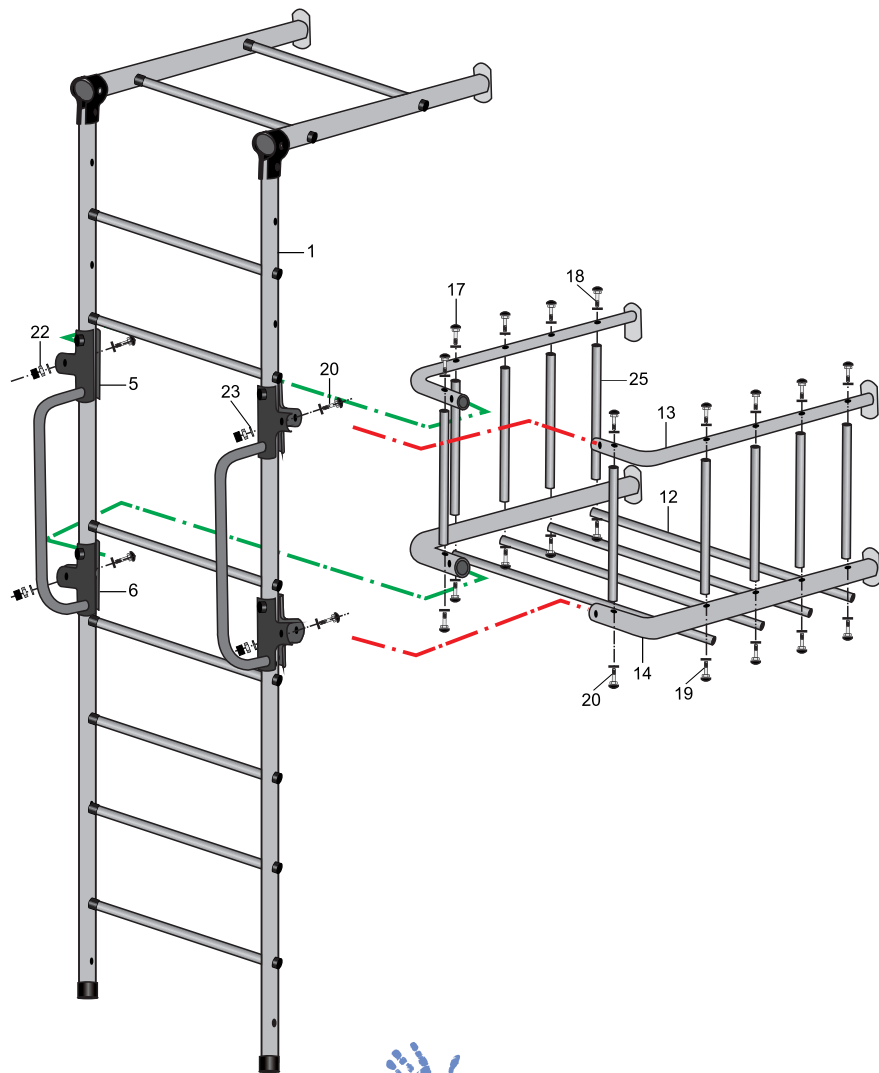
Далее к верхней части стойки, при помощи крепежа соединительного (7), болтов (20), шайб (23) и гаек (22) прикручиваем перекладину потолочной рамы (4). Вышеуказанные операции следует произвести со второй стойкой комплекса, после чего соединить две части между собой перекладиной обрезиненной Ø25 (8), используя переходники пластмассовые (15), болты (20) и шайбы (23).



Этап 2:

К ранее установленным на стойки ДСК крепежам для Т-образного соединения труб $\varnothing 38$, $\varnothing 38$ (6) присоединяем и фиксируем болтами (20), гайками (22) и шайбами (23) нижние перекладины платформы с крепежом к стене $\varnothing 38$ (14). К крепежам для Т-образного соединения труб $\varnothing 38$, $\varnothing 25$ (5) аналогичным образом прикручивается верхняя перекладина платформы с крепежом к стене $\varnothing 25$ (13), используя болты (18), гайки (22) и шайбы (23).

Далее к верхним перекладинам платформы (13), используя болты (18) и шайбы (23), прикручиваем перекладины балкона $\varnothing 22$ (25). Затем нужно взять перекладины платформы (12), и зафиксировать их под нижними перекладинами платформы (14), вкручивая болт (19) с шайбой (23) сквозь вышеуказанные детали в перекладину балкона $\varnothing 22$ (25).



Большие возможности для создания комплекса, который будет подходить именно вам, учитывая все индивидуальные потребности вашего ребенка.

Вы можете фантазировать и изменять вид комплекса во время роста ребенка.



Виды дополнительных модулей



модуль
СКАЛОДРОМ-ГОРКА



модуль
РАЗВИВАЮЩИЙ СТЕНД



модуль
СЧЕТЫ и МОЛЬБЕРТ



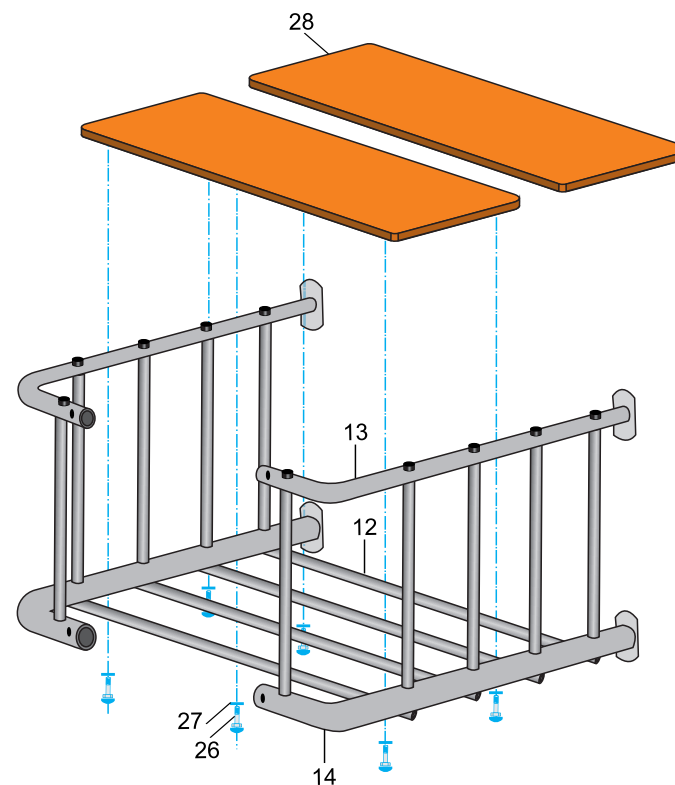
модуль
МАГНИТНАЯ ДОСКА



ИНДИГО-L плюс

Этап3:

При помощи винтов (26) и шайб (27) установить пол балкона (28) к перекладине платформы (12).



Этап 4:

Следующим этапом при помощи строительного уровня следует закрепить спортивный комплекс к стене удобным и отвечающими уровню безопасности крепежом. После того как комплекс будет зафиксирован, следует протянуть все болты в комплексе, установить на переходники пластмассовые (15) - крышки (16), на болты М8 - колпачки (17).

Этап5:

На завершающем этапе сборки следует установить тканевую крышу (9), прикрепив липами к верхней перекладине платформы Ø25 (13) и, протянув верх через перекладины потолочной рамы (4), установить на нижние перекладины платформы с крепежом к стене Ø38 (14) базовое навесное оборудование (10,11) при помощи фиксаторов шнура(24).



Список комплектующих

№	ДЕТАЛЬ		КОЛ-ВО (шт., пар.)
1	Верхняя часть стойки		2
2	Нижняя часть стойки		2
3	Поручень		2
4	Перекладина потолочной рамы		2
5	Крепеж для Т-образного соединения труб Ø38 мм, Ø25 мм.		4
6	Крепеж для Т-образного соединения труб Ø38 мм, Ø38 мм.		4
7	Крепеж соединительный		4
8	Перекладина обрешиненная Ø25		9
9	Тканевая крыша		1
10	Кольца гимнастические		1 пара
11	Тарзанка		1
12	Перекладины платформы		4



Виды дополнительных модулей



модуль
СЕТКА



модуль
МЕТАЛЛИЧЕСКИЙ ЛАЗ



модуль
ВЕРЕВОЧНЫЙ ЛАЗ



модуль
КОЛЬЦА ЛАЗ



ИНДИГО-1 плюс



Виды дополнительных модулей



модуль
КАЧЕЛИ БАЛАНСИР



модуль
ЛЕСЕНКА



модуль
ДЕРЕВЯННЫЙ ЛАЗ №1



модуль
ДЕРЕВЯННЫЙ ЛАЗ №2




Список комплектующих

№	ДЕТАЛЬ		КОЛ-ВО (шт., пар.)
13	Верхняя перекладина платформы с крепежом к стене Ø25		2
14	Нижняя перекладина платформы с крепежом к стене Ø38		2
15	Переходник пластмассовый		40
16	Крышка пластмассового переходника		18
17	Колпачок на шляпку болта, гайку М8		48
18	Болт М8Х40		12
19	Болт М8Х75		8
20	Болт М8Х55		30
21	Болт М8Х65		4
22	Гайка М8		12
23	Шайба М8		66
24	Фиксатор шнура ★		5



Список комплектующих

№	ДЕТАЛЬ		КОЛ-ВО (шт., пар.)
25	Перекладины балкона Ø22		10
26	Винт М6х35		12
27	Шайба М6		12
28	Пол для балкона		2

★ входит в комплектацию навесного оборудования.

Последовательная схема фиксации шнура вар. №1



Последовательная схема фиксации шнура вар. №2



Виды дополнительных модулей



ЗАЩИТА СТЕНЫ ВЕРХНЯЯ



ЗАЩИТА СТЕНЫ НИЖНЯЯ



ВИДЕОНЯНЯ



ТУРНИК



БАСКЕТБОЛЬНОЕ КОЛЬЦО



ИНДИГО - L ПЛЮС

