

Start baby 2 напольный



Технические характеристики

- Ширина комплекса - 1330 мм.
- Длина комплекса - 1200 мм.
- Высота комплекса - 1230 мм.
- Шаг перекладин - 240 мм.
- Ширина металлической перекладины - 440 мм.
- Занимаемая площадь - 1,6 м².
- Максимальная нагрузка комплекса:
 - а). Навесное оборудование - до 80 кг.
 - б). Металлическая конструкция - до 80 кг.

Правила эксплуатации

- Комплекс для частного использования.
- Занятия детей на спорткомплексе допускаются только под наблюдением взрослого человека.
- Не висеть вниз головой.
- Не использовать детям младше 3-х лет.
- При проведении занятий на комплексе рекомендуется использовать гимнастический мат.

Правила хранения

До установки в рабочее положение хранить комплекс в упаковке производителя в сухих закрытых помещениях.

Гарантия изготовителя

Изготовитель гарантирует соответствие изделия «Формула здоровья» техническим требованиям при соблюдении покупателем правил сборки, эксплуатации и хранения.
 Гарантийный срок эксплуатации изделия со дня продажи: на металлическую конструкцию - 12 месяцев, на навесное оборудование - 6 месяцев.
 Гарантия не распространяется при нарушении правил сборки, эксплуатации и хранения, приведенных в данной инструкции по эксплуатации.

дата: _____ продавец: _____

Сборка спорткомплекса

1 ЭТАП:

Берем стойку №1 (2) и стойку №2 (3) соединяем с рамой (1) с помощью крепежа для т-образного соединения труб (12), используйте болты, шайбы и гайки (17, 19, 18).

2 ЭТАП:

Берем стойку №1 (2) и стойку №3 (4) соединяем с рамой (1) с помощью крепежа для т-образного соединения труб (12), используйте болты, шайбы и гайки (17, 19, 18).



Этап 1



Этап 2

3 ЭТАП:

Опору №1 (6) соединяем с перекладиной №2 (9) наклейкой с логотипом вверх, используйте болты, шайбы (13, 19).



4 ЭТАП:

Устанавливаем сетку (24) на стойку №1 (2), конструкция из 1 этапа, затем в сетку вдеваем соединительную перекладину (7), далее на опору №1. Опору №1 (6) соединяем с перекладиной №3 (10), используйте болты, шайбы (13, 19).



5 ЭТАП:

Сбор рукохода. Перекладины №1 (8) соединяем между собой обрезиненными перекладинами (11), используйте болты, шайбы (13, 19).



6 ЭТАП:

Берем скалодром (23) и прикручиваем к нему стойки скалодрома (27), используя болты, шайбы и гайки (16, 19, 18), далее устанавливаем зацепы (26) болтами, шайбами и гайками из комплекта, оденьте колпачок на болт, гайку для зацепа (идет в цвет зацепа).



6 ЭТАП:

Собранные узлы в этапах 1 и 2 соединяем между собой с помощью соединительных перекладин (7), используя болты, шайбы и гайки (16, 19, 18).

Затем закрепляем рукоход (этап 5) между рамами (1), используя болты и шайбы (14, 19).

Далее берем узлы из этапов 3 и 4, соединяем с полученной конструкцией с помощью опор № 1 (5), болты и шайбы (15, 19). Также фиксируем готовый скалодром (этап 5) с комплектом, болтами, шайбами (15, 19).

Закрепите навесное оборудование:

Качели (22) зафиксируйте в раме (1) со стороны сетки, используя фиксатор шнура (21).

Горка (25) соединяется с перекладиной горки (28), далее устанавливается во внутрь комплекса или снаружи.

Наденьте все колпачки (20)

Start baby 2 напольный

Комплектующие

№	ДЕТАЛЬ	КОЛ-ВО (шт., пар.)
1	Рама	2
2	Стойка №1	2
3	Стойка №2	1
4	Стойка №3	1
5	Опора №1	2
6	Опора №2	2
7	Соединительная перекладина	2
8	Перекладина №1	2
9	Перекладина №2	1
10	Перекладина №3	1
11	Перекладина обрезиненная	9
12	Крепеж для Т-образного соединения труб	8
13	Болт М8х40	19
14	Болт М8х50	9
15	Болт М8х70	6
16	Болт М8х35	4
17	Болт М8х45	14
18	Гайка М8	20
19	Шайба М8	72
20	Колпачок на болт, гайку М8	72
21	Фиксатор шнура	★
22	Качели	1
23	Скалодром	1
24	Сетка	1
25	Горка	1
26	Зацеп комплект	5
27	Стойка скалодрома	2
28	Перекладина горки	1

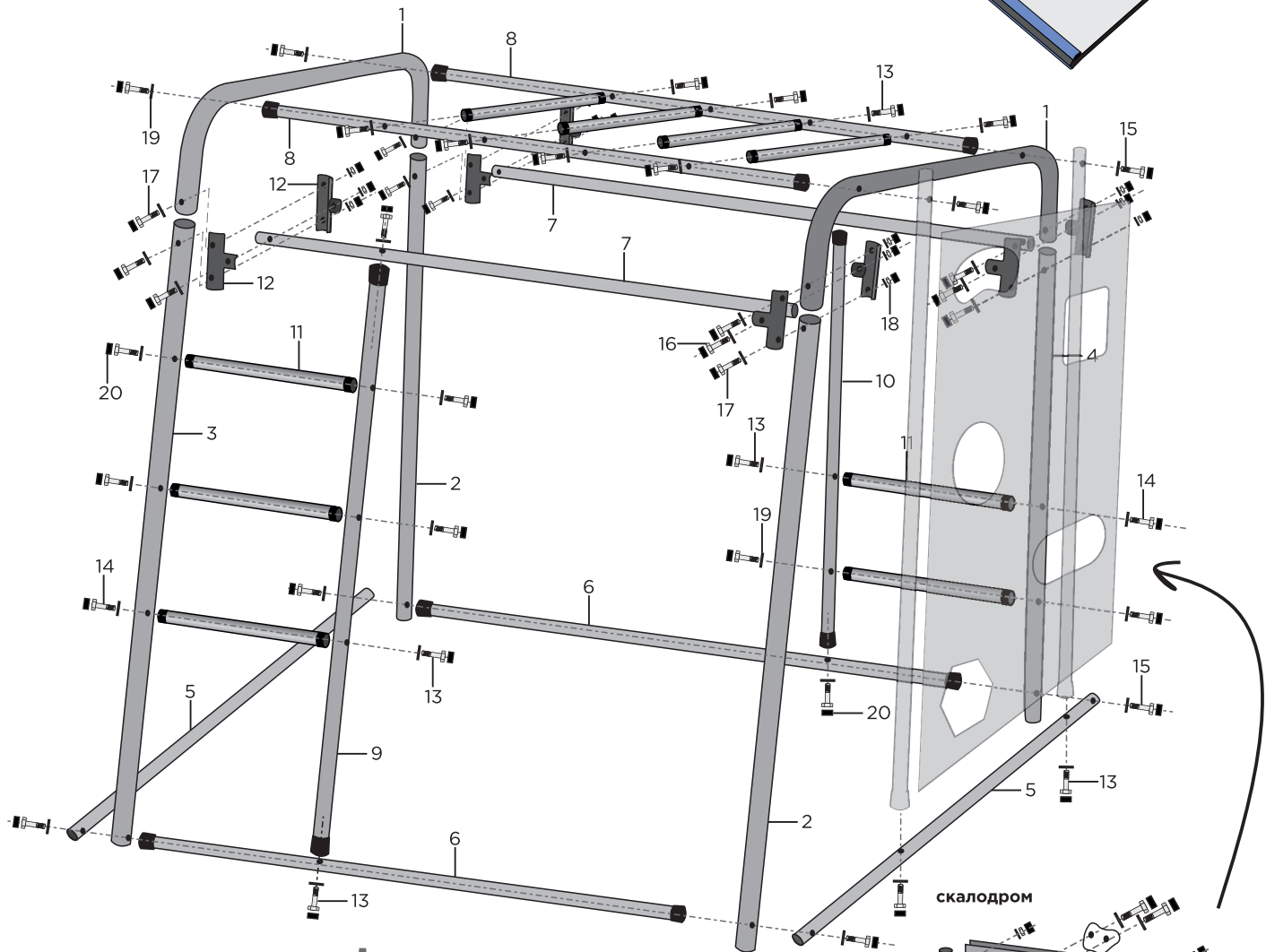
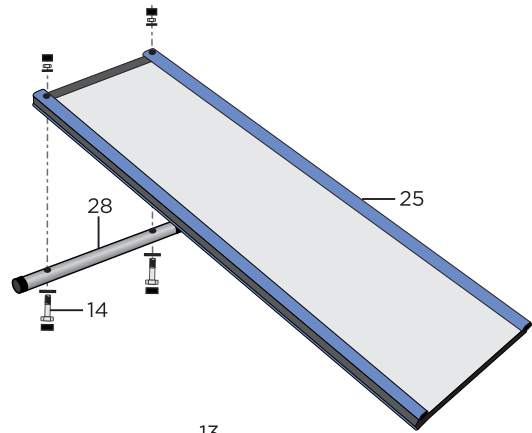


входит в комплектацию навесного оборудования.

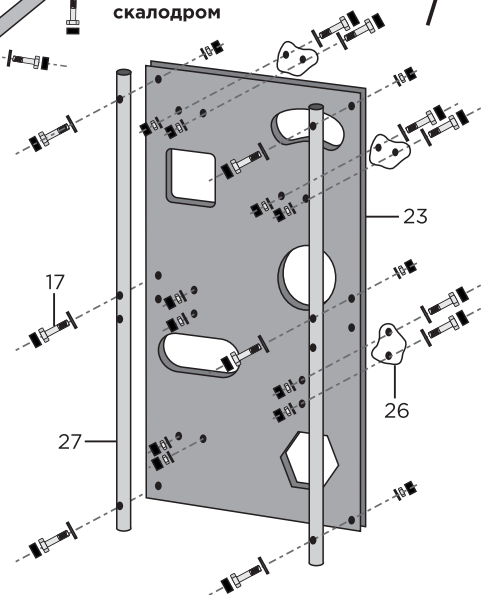
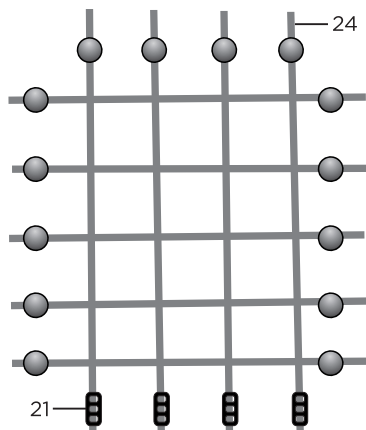
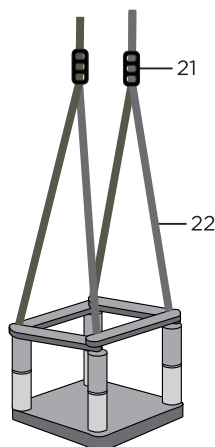
Lite
FORMULA

Схема общей сборки

Start baby 2



скалодром



СДЕЛАНО В РОССИИ

Производитель имеет право вносить изменения в конструкцию комплекса и в навесное оборудование.