



STREET 3

уличный

Технические характеристики

- Ширина комплекса - 2320 мм.
- Ширина турника - 900 мм.
- Ширина металлической перекладины - 450 мм.
- Длина комплекса - 2010 мм.
- Длина комплекса с горкой - 3740 мм.
- Высота комплекса - 2190 мм.
- Высота комплекса с баскетбольным кольцом - 2590 мм.
- Высота турника не регулируется.
- Занимаемая площадь - 6,96 м.²
- Максимальная нагрузка комплекса:
 - а). Навесное оборудование - до 80 кг.
 - б). Металлическая конструкция - до 150 кг.



Правила эксплуатации

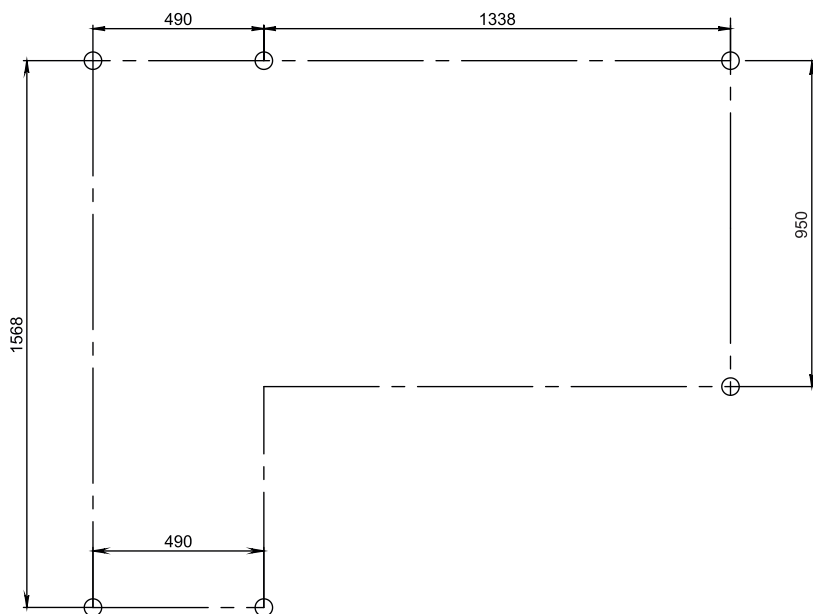
- Занятия детей на спорткомплексе допускаются только под наблюдением взрослого человека.
- Суммарная нагрузка на комплекс не должна превышать 150 кг.
- При проведении занятий на комплексе рекомендуется использовать гимнастический мат.

* Производитель оставляет за собой право менять цвет ската, качели гнезда, скалодрома.

Правила хранения

До установки в рабочее положение хранить комплекс в упаковке производителя в сухих закрытых помещениях.

Монтажная схема



Гарантия изготовителя

Изготовитель гарантирует соответствие изделия «Формула здоровья» техническим требованиям при соблюдении покупателем правил сборки, эксплуатации и хранения.

Гарантийный срок эксплуатации изделия – 12 месяцев со дня продажи.

Гарантия не распространяется при нарушении правил сборки, эксплуатации и хранения, приведенных в данной инструкции по эксплуатации.

дата: _____ продавец: _____

1 ЭТАП:

Выбрать место, выкопать ямы по монтажной схеме.
Сборку комплекса производит не менее 2-х человек.

Комплекс может быть собран в разные стороны относительно турника (11) и перекладин турника (10, 47).

2 ЭТАП:

Сборку комплекса начните со сборки верхней части. Перекладины турника (10, 47) соединяем с перекладиной (9) болтами (27), вставляя переходники (21). Устанавливаем турник (11) болтами (29). Устанавливаем крепежи (12) болтами (27), устанавливаем соединительные трубки 2 (36) болтами (26).

3 ЭТАП:

Между верхними и нижними стойками (1, 2) вставить соединительные трубки 1 (7) и закрепить перекладиной (9), фиксируя болтами (27). Далее между стойками закрепить остальные перекладины (9), не забывая устанавливать переходники (21). Снизу в нижние стойки закрепить ножки (38) болтами (26). Верхние и нижние стойки 2 (3, 4) соединить соединительной трубкой 1 (7) и закрепить болтом (26) в нижней стойке.

4 ЭТАП:

Баскетбольное кольцо (17), щит баскетбольный (18) и крепление баскетбольного кольца (39) соединить болтами (25).

5 ЭТАП:

Верхние и нижние стойки скалодрома (5, 6) соединить соединительными трубками 3 (40) болтами (26). В нижние стойки скалодрома (6) установите ножки (38). Соединительную перекладину для скалодрома (41) соединить с верхними стойками (5) соединительными трубками 3 (40). Закрепить на стойки (5, 6) панели (43) болтами (27).

6 ЭТАП:

Получившиеся конструкции соединить перекладинами (8, 46) крепежами (12, 13) болтами (27), соединительными трубками 2 (36) и болтами (26) так, чтобы перекладина под качели (8) была с противоположной стороны от турника (11).

Перила (48) и перекладины для пола (51) соединить с поручнями (63, 49), вставив друг в друга. Полученные конструкции прикрепить к стойкам (1, 3) болтами (64, 65), заодно устанавливая перекладину (55) между стойками (1) и перекладину (54) между стойками (3). После установить перекладины (52, 56) болтами (28). На полученный мостик установить пол (50), прикрепляя его в перекладины (55, 56) винтами (58).

Установить комплекс в выкопанные предварительно ямы по монтажной схеме.
Забетонировать, в течении двух суток выдержать.

Надеть навесное оборудование, используйте фиксаторы шнура (34). Зафиксировать анкерным болтом (24) и самоконтрящимися гайками (35) качели (16). Установить зацепы (45) на панели (43).

Установить горку (53) винтами (57). Установить укосины ската горки (60) болтами (61, 62).

Полное 100% отвердение бетона 27 суток.

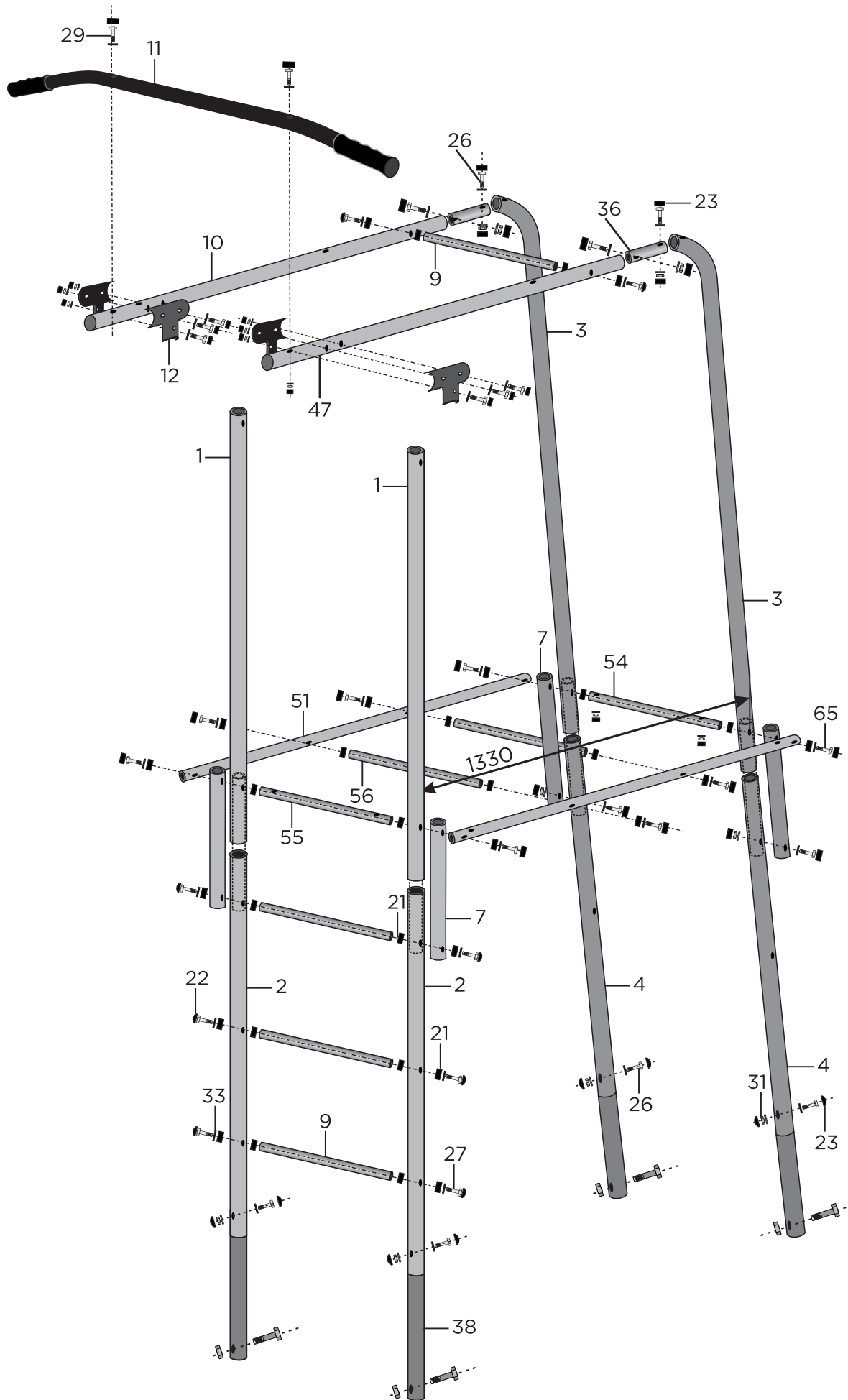
Комплектующие

STREET 3

№	ДЕТАЛЬ	КОЛ-ВО (шт., пар.)
1	Верхняя часть стойки 1	2
2	Нижняя часть стойки 1	2
3	Верхняя часть стойки 2 (Г-образная)	2
4	Нижняя часть стойки 2	2
5	Верхняя часть для скалодрома	2
6	Нижняя часть для скалодрома	2
7	Соединительная трубка 1	4
8	Соединительная перекладина под качели	1
9	Перекладина	8
10	Перекладина турника	1
11	Турник	1
12	Крепеж Т-образный для соединения труб D=38 мм. D=38 мм.	4
13	Крепеж для перпендикулярного соединения труб D=38 мм. D=38 мм.	10
14	Канат	1
15	Гимнастические кольца	1 пара
16	Качели гнездо	1
17	Кольцо баскетбольное	1
18	Щит баскетбольный	1
19	Пластмассовое полукольцо большое	★
20	Пластмассовое полукольцо малое	★
21	Переходник пластмассовый	40
22	Крышка переходника	20
23	Колпачок на болт, гайку М8	168
24	Анкерный болт М8х50	2
25	Болт М8х25	8
26	Болт М8х45	16
27	Болт М8х55	48
28	Болт М8х35	32
29	Болт М8х70	2
30	Болт М10х120	6
31	Гайка М8	66
32	Гайка М10	6
33	Шайба М8	172
34	Фиксатор шнура	★
35	Гайка М8 самоконтрящаяся	2
36	Соединительная трубка 2	2
37	Колпачок фигурный	2
38	Ножки	6
39	Крепление баскетбольного кольца	1
40	Соединительная трубка 3	4
41	Соединительная перекладина для скалодрома	1
42	Боксерский мешок	1
43	Панель 1000х1000	2
44	Соединительная пластина для скалодрома	2
45	Зацеп	20

№	ДЕТАЛЬ	КОЛ-ВО (шт., пар.)
46	Соединительная перекладина	1
47	Перекладина турника под кольцо	1
48	Перила	2
49	Поручень косой	2
50	Пол	1
51	Перекладина для пола	2
52	Перекладина для мостика	14
53	Горка	1
54	Перекладина горки	1
55	Перекладина пола 450 мм	1
56	Перекладина пола 530 мм	2
57	Винт М6х50	2
58	Винт М6х30	6
59	Шайба М6	6
60	Укосина ската горки	2
61	Болт М8х65	2
62	Болт М8х30	2
63	Поручень прямой	2
64	Болт М8х75	4
65	Болт М8х80	4

★ входит в комплектацию навесного оборудования.



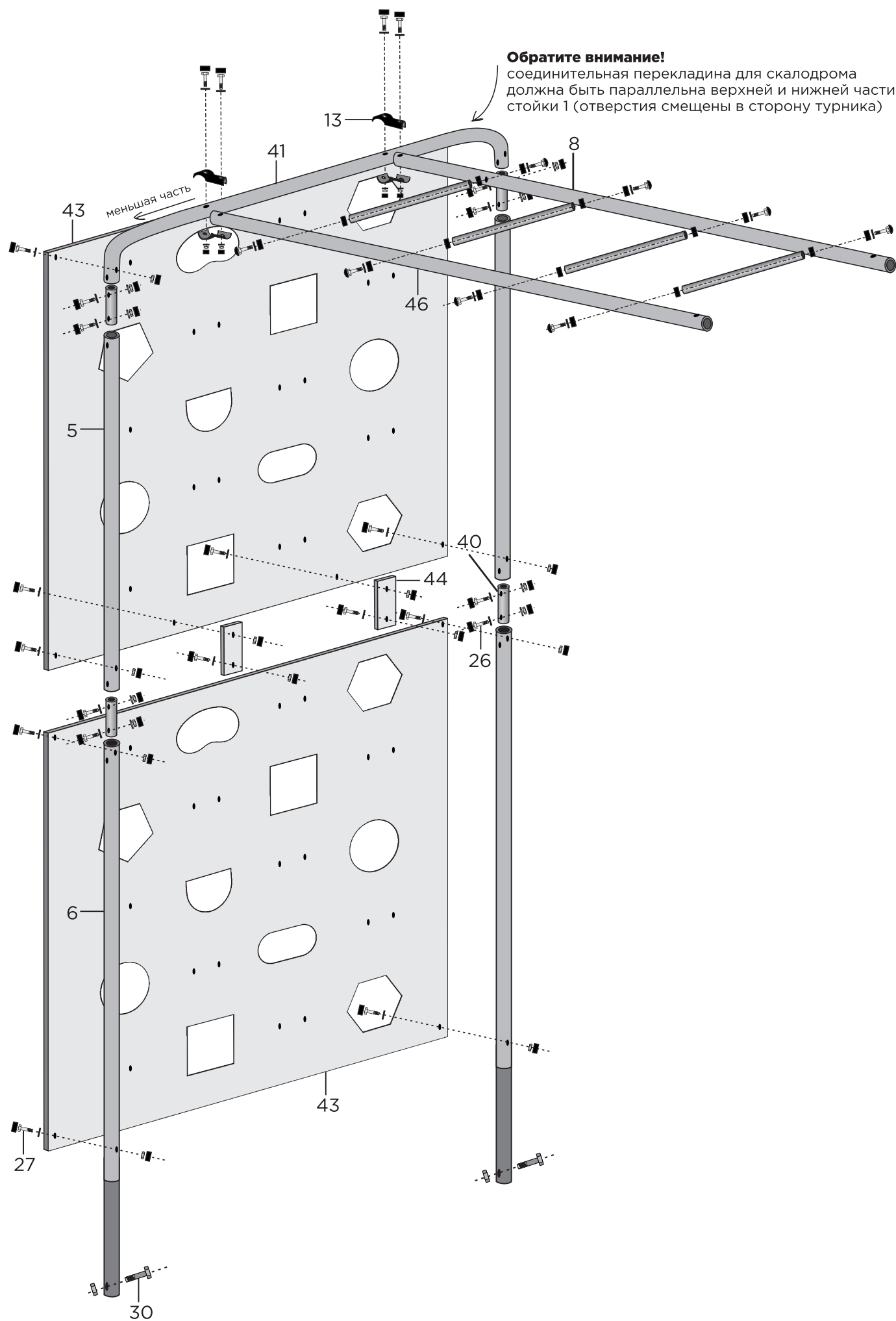
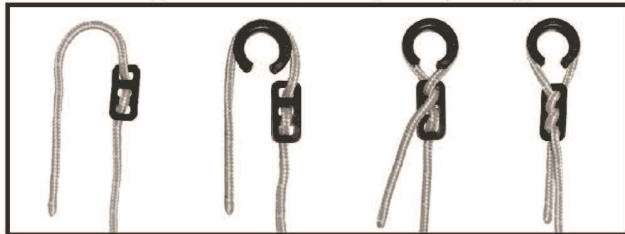


Схема общей сборки

STREET 3 уличный

Последовательная схема фиксации шнура



Зацепы можно устанавливать в разных положениях на панелях.



УСОВЮЮ ГАЙКУ НЕ ЗАБИВАТЬ, А ПРИТЯГИВАТЬ С ПОМОЩЬЮ БОЛТА ВО ВРЕМЯ ПРИКРЕПЛЕНИЯ ЗАЦЕПА

