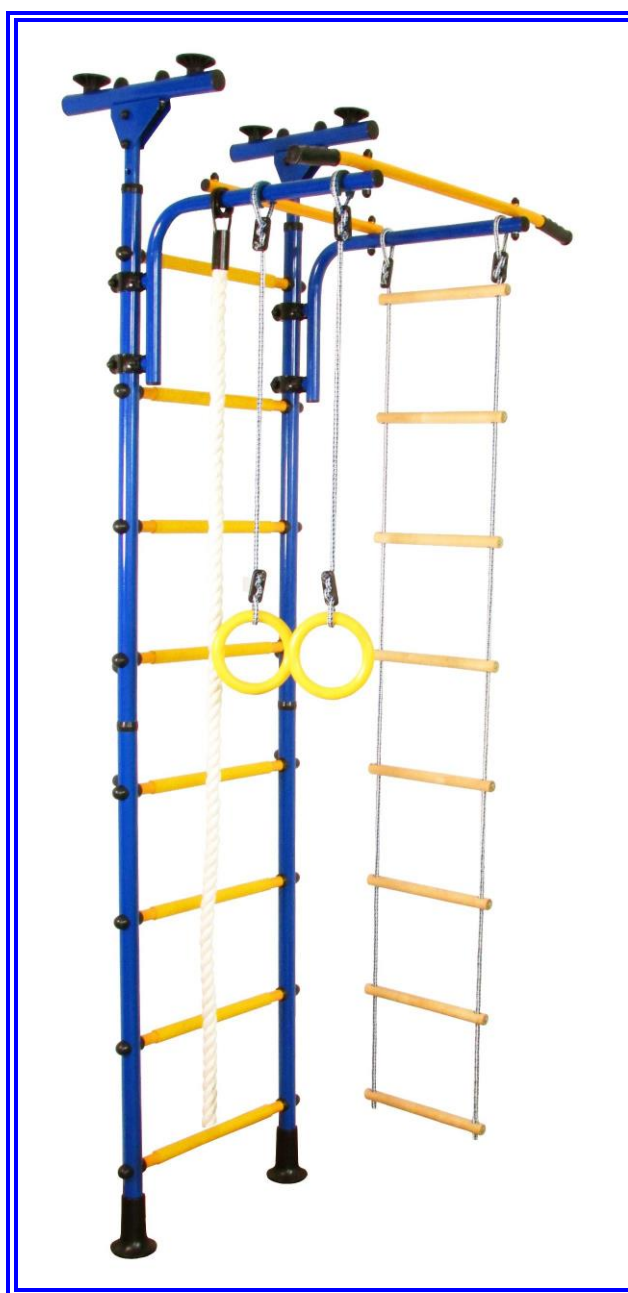


# ДЕТСКИЙ СПОРТИВНЫЙ КОМПЛЕКС серии «ЮНЫЙ АТЛЕТ»

МОДЕЛЬ ДЛЯ УСТАНОВКИ ВРАСПОР  
МЕЖДУ ПОЛОМ И ПОТОЛКОМ С РЕГУЛИРУЕМЫМ ПО  
ВЫСОТЕ ТУРНИКОМ

## РУКОВОДСТВО ПО ЭКСПЛУАТАЦИИ



Настоящее руководство по эксплуатации предназначено для ознакомления пользователей с правилами сборки, эксплуатации и обслуживания детского спортивного комплекса серии «Юный атлет» (далее по тексту — Комплекс)

## 1. НАЗНАЧЕНИЕ И ТЕХНИЧЕСКИЕ ХАРАКТЕРИСТИКИ

1.1. Комплекс предназначен для использования внутри помещений с высотой потолка от 2,4 до 2,9 м детьми старше 4-х лет. Общая нагрузка на Комплекс не должна превышать 100 кг.

### 1.2. Эксплуатационные ограничения:

- деревянные и подвесные потолки непригодны для установки Комплекса
- допустимый размер неровностей пола и потолка — 5 мм

1.3. Основные технические характеристики Комплекса приведены в таблице 1.

Таблица 1

ДСК «ЮНЫЙ АТЛЕТ»		Значение
Параметр		
Габаритные размеры, м	длина, м	0,6
	ширина, м	0,9
	высота, м	2,4-2,9
Вес нетто, кг, не более		31
Максимальная нагрузка, кг		100
Минимальный возраст ребенка, лет		4
Срок службы, лет (не менее)		5

## 2. КОМПЛЕКТНОСТЬ

2.1. Комплектность Комплекса приведена в таблице 2

Таблица 2

№	Наименование	К-во, шт.	Описание
1	Стойка нижняя	2	Труба д. 42 мм, длиной 1100 мм, имеет 4 сквозных отверстия и 1 глухое отв., с резьбовой втулкой на 1 конце
2	Стойка верхняя	2	Труба д. 42 мм, длиной 1100 мм, имеет 4 сквозных отверстий и 1 глухое отв.
3	Переключатель	6	Труба д. 25 мм с ПВХ покрытием
3-1	Переключатель без гаек	2	Труба д. 25 мм с ПВХ покрытием
4	Упорный кронштейн	2	Труба д. 42 мм, длиной 400 мм
5	Консоль турника	2	Труба д. 33 мм изогнутой формы
6	Турник	1	Труба д. 25 с пластиковыми ручками
7	Доп-ная переключатель	1	Труба д. 25 мм длиной 550 мм
8	Соединительная втулка	2	Труба д. 38 мм длиной 260 мм с 2 гайками
9	Соединительная пластина	8	40x100 мм, имеет изогнутую форму
10	Телескопическая стойка	2	Труба д. 33 мм длиной 900 мм с 18 сквозными отверстиями
11	Упорная пластина	2	Пластина П-образной формы
12	Канат гимнастический	1	
13	Веревочная лестница	1	
14	Кольца гимнастические	1	
14-1	Шпилька М8х565 мм с гайкой	2	

КРЕПЕЖ			ПЛАСТИК 2 пакета		
№	Наименование	К-во	№	Наименование	К-во
15	Болт М8х50	8	22	Стакан разборный	2
16	Болт М8х60	16	23	Заглушка д.42 внутр. (установлены)	4
17	Болт М8х70	4	24	Пластиковая опора д. 80 мм	6
18	Болт М16х100	2	25	Полусфера	24
19	Гайка М16	2	26	Колпачок полусферы	24
20	Гайка М8	22	27	Колпачок болта М8	36
21	Шайба 8	60	28	Стыковочное кольцо	2
31	Болт М8х40	4	29	Втулка под телескоп	2
32	Болт М8х30	4	30	Переходник для опоры	4

### 3. ИНСТРУКЦИЯ ПО СБОРКЕ И УСТАНОВКЕ

3.1. Сборку и установку Комплекса должны осуществлять не менее 2-х взрослых человек.

3.2. Не рекомендуется размещать комплекс ближе 2-х метров от углов помещений, предметов мебели и других преград.

3.3. Распакуйте Комплекс и разложите комплектующие детали на ровной поверхности.

3.4. Убедитесь, что комплектность поставки совпадает с номенклатурой, указанной в п.2 настоящего руководства.

3.5. Собрать нижние стойки (поз.1) с 3 перекладинами поз.3 и 1 перекладиной поз. 3-1 в соответствии с рис 1. Навернуть 2 контр-гайки (поз.19) на болты (поз. 18) и ввернуть их во втулки М16 на нижних концах нижних стоек.

3.6. Установить 1 перекладину поз.3 на верхнюю часть лестницы, как показано на рис. 2. **Внимание: стойки имеют стыковочные отверстия.**

3.7. Используя соединительную втулку (поз.8) и стыковочное кольцо (поз.28) собрать верхние стойки (поз.2) с нижней частью лестницы как показано на рис.2,3.

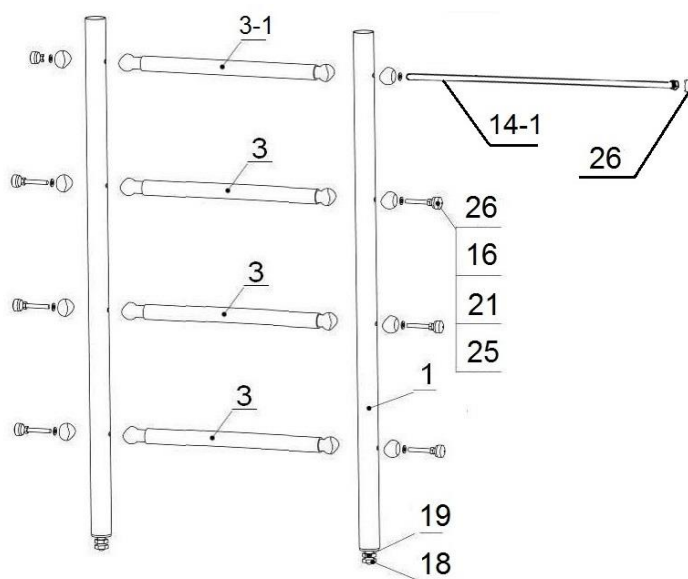


Рисунок 1

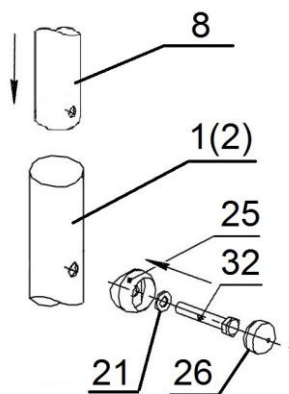


Рисунок 2

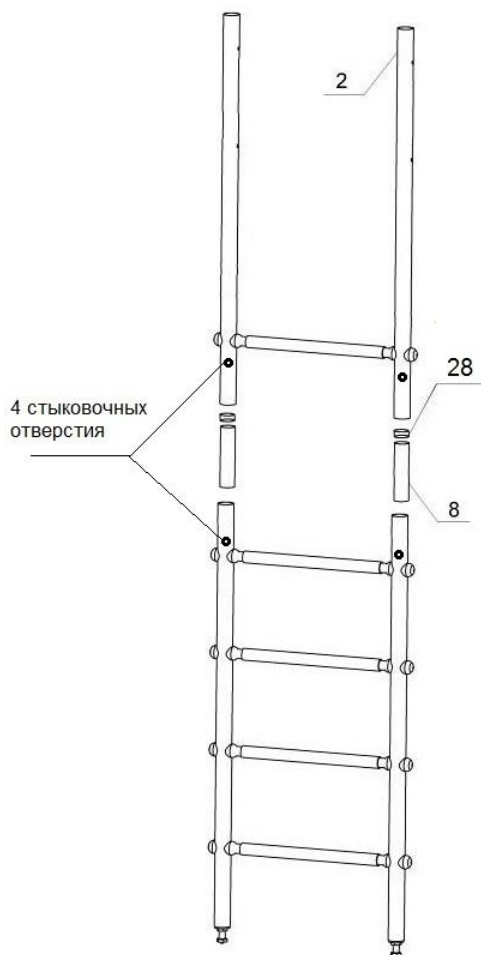


Рисунок 3

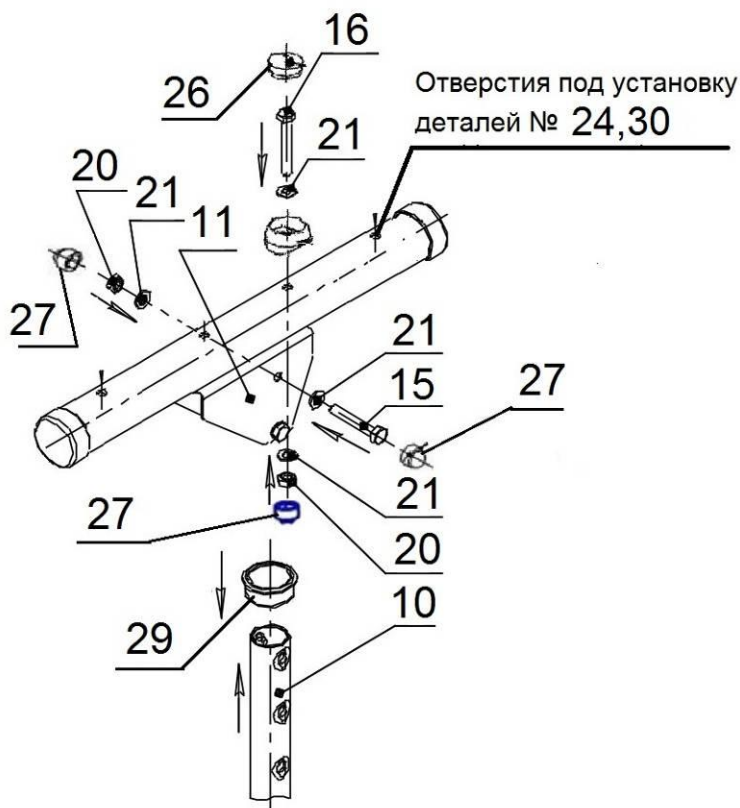


Рисунок 4

3.8. Собрать телескопические стойки – 2 шт. (см. рис.4):

3.9. Вставить в верхнюю часть лестницы собранные телескопические стойки и установить Комплекс вертикально. Под болт (поз.18) и на посадочные места на упорных кронштейнах установить 6 опор (поз.24). На упорные кронштейны опоры устанавливаются с использованием переходника (поз.30), места для установки переходников показаны на рис.4.

3.10. Поднять телескопические стойки до упора с потолком, затем плавно опустить вниз до первого совпадения отверстий в телескопических стойках и верхней стойке лестнице. В совмещенные отверстия установить две оставшиеся перекладины поз.3 и 1 перекладину поз. 3-1.

**ВНИМАНИЕ:** зазор между верхними опорами и потолком не должен превышать 55 мм.

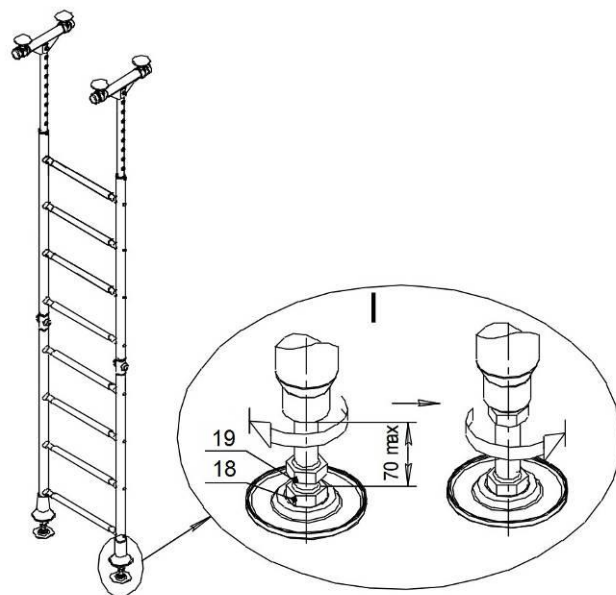


Рисунок 5

3.11. Распереть Комплекс болтом (поз.18). Окончательно затянуть все перекладины. **Запрещается выкручивать болт (поз.18) более чем на 70 мм** (см. рис.5). После распора Комплекса — затянуть контр гайку (поз.19).

3.12. Вертикальность установки Комплекса контролировать с помощью отвеса.

3.13. Собрать и установить турник в соответствии с рисунком 6 и 7. **Внимание: канат устанавливается на консоль (поз. 5) до установки турника (поз.6).** Высота установки турника определяется пользователем:

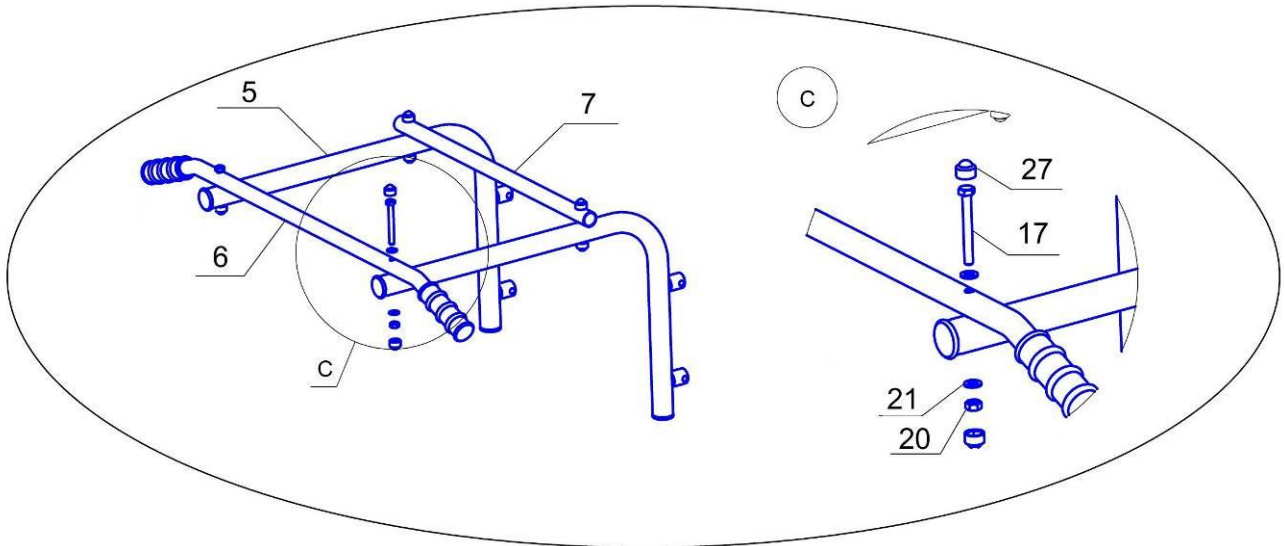


Рисунок 6

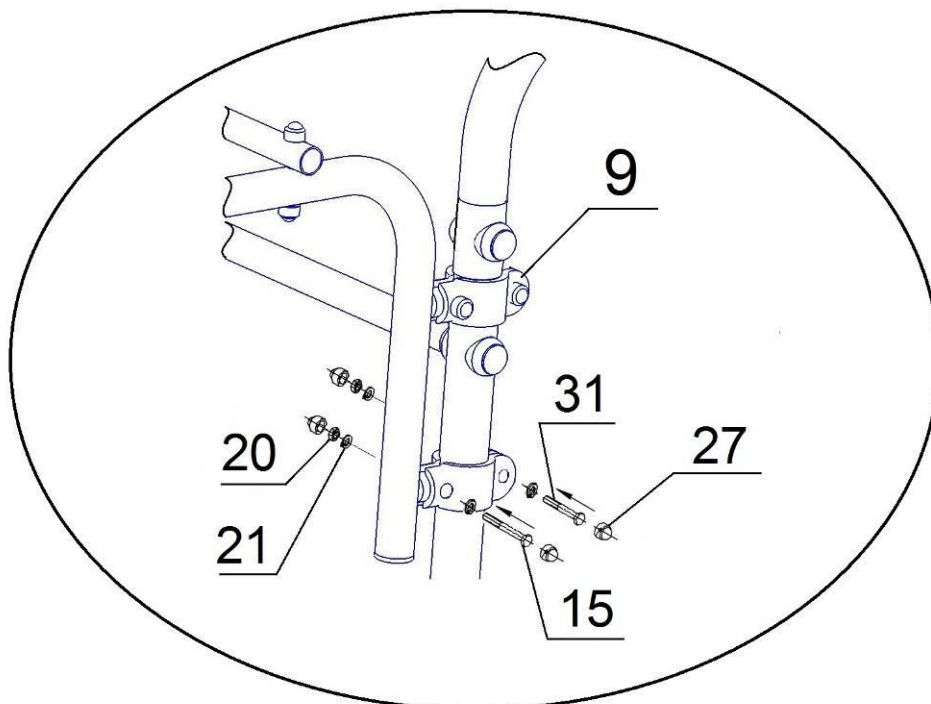


Рисунок 7

**Внимание: при сборке соединительных пластин сначала затяните соединение с консолями турника (болт поз.15), затем проушины пластин за стойками (болт поз.31).**

3.14. Затяните крепежные узлы соединений консолей турника со стойками Комплекса, затем закройте головки болтов и гайки колпачками (поз.27).

3.15. Установите навесное оборудование (кольца и веревочную лестницу), следуя вложенным инструкциям

**3.16.** Устойчивость Комплекса и надежность крепления лестницы между полом и потолком проверить путем бокового раскачивания Комплекса. Смещение верхних и нижних опор **НЕ ДОПУСКАЕТСЯ**.

3.17. Испытайте надежность установки Комплекса и элементов навесного оборудования под весом взрослого человека.

#### **4. ИНСТРУКЦИЯ ПО ЭКСПЛУАТАЦИИ И ОБСЛУЖИВАНИЮ**

4.1. Суммарная нагрузка на Комплекс не должна превышать 100 кг.

4.2. При проведении занятий на Комплексе во избежании ушибов и травм рекомендуется применять мягкий мат с размерами 1,0x1,0x0,1 м, расположенный под снарядами.

4.3. Занятия детей на Комплексе допускаются только под наблюдением взрослого человека.

4.4. Допускается занятие лишь 1 ребенка на Комплексе одновременно.

##### **4.5. Ежедневно перед началом занятий необходимо:**

– провести осмотр конструкций Комплекса и пластиковых защитных элементов на предмет комплектности, цельности и устойчивости.

– Провести проверку надежности установки Комплекса путем бокового раскачивания, смещение верхних и нижних опор **НЕ ДОПУСКАЕТСЯ**. При необходимости произвести распор Комплекса выкручиванием болта (поз.18) с обязательной последующей затяжкой контр гайки (поз.19).

- провести проверку надежности связки узловых элементов шнура на катушках и кольцах, убедиться в отсутствии перетирания и повреждения волокон шнура и каната, и надежности крепежного кронштейна каната. Проверка надежности узловых элементов проводится под весом взрослого человека.

-установить расстояние от веревок до вертикальных стоек Комплекса минимум 100 мм.

4.6. Периодически, не реже 1-го раза в месяц, проверять затяжку крепежных узлов и резьбовых соединений Комплекса.

#### **5. ГАРАНТИЙНЫЕ ОБЯЗАТЕЛЬСТВА**

5.1. При условии соблюдения покупателем требований настоящего руководства по эксплуатации производитель гарантирует надежность Комплекса в течение 12 месяцев со дня продажи, но не более 18 месяцев со дня изготовления.