

ARD512-W2(868)

Беспроводной извещатель разбития стекла



- Обнаруживает разбитие стекла и передает тревогу для различных типов стекла, таких как закаленное, двойное, многослойное, армированное, листовое и термополированное стекло
- Одновременно обнаруживает высокочастотные и низкочастотные звуки и использует специальные алгоритмы для сокращения количества ложных тревог
- Два тревожных входа
- Обновление через Интернет и автоматическое восстановление после сбоя обновления
- Двухсторонний беспроводной зашифрованный канал передачи повышает безопасность и стабильность связи
- Благодаря псевдослучайной перестройке рабочей частоты устройство автоматически переключается на другие доступные частотные диапазоны, когда рабочий диапазон зашумлен другими беспроводными передатчиками, чтобы гарантировать стабильную связь

Обзор серии

Беспроводной извещатель разбития стекла обнаруживает, когда разбиваются стекла разных типов, и передает тревогу в режиме реального времени. Благодаря передовой технологии он улавливает низкие и высокие частоты звуков, которые сопутствуют разбитию стекла, сокращая количество ложных тревог, вызванных шумовыми помехами окружающей среды. Он также оснащен двумя тревожными входами, к которым можно подключать проводные извещатели сторонних производителей. Извещатель предназначен для использования в помещениях и помогает защитить квартиры и офисы от проникновения посторонних.

Основные характеристики

Питание	Батарея CR123A
Время автономной работы от батарей	НО: 3 года НЗ: 1 год (внешние датчики подключены к обоим входам)
Потребляемая мощность	≤0.15 Вт
Ток мониторинга	45 мкА
Ток тревоги	50 мА
Рабочая температура	-10°C ~ +55°C (внутри помещения)
Рабочая влажность	10 % ~ 90 %
Размеры	107.8 мм × 34.5 мм × 24.8 мм
Размеры упаковки	95 мм × 43 мм × 139 мм
Монтаж	На поверхность
Масса нетто	0.045 кг
Масса брутто	0.13 кг
Материал корпуса	Поликарбонат, АБС-пластик
Цвет	Белый
Уровень антикоррозийной защиты	Базовый
Сертификаты	CE

Технические характеристики

Входы / выходы

Тревожные входы	2 (НО / НЗ)
-----------------	-------------

Интерфейсы

Кнопки	1 питание
Индикаторы	1 зеленый индикатор тревоги

Функции

Удаленное обновление	Обновление через Интернет
Сигнал разрядки батареи	Есть
Противокражная сигнализация	Есть

Беспроводная сеть

Рабочие частоты	868 МГц
Дальность передачи сигнала	1600 м на открытом пространстве
Тип связи	Двухсторонняя
Стандарт шифрования	AES128
Псевдослучайная перестройка рабочей частоты	Есть

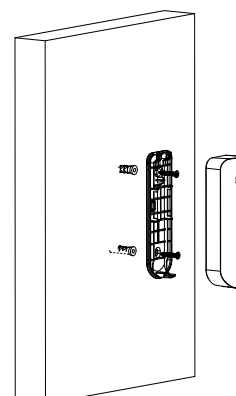
Обнаружение

Типы датчиков	Высокочувствительный микрофон круговой направленности
Режим тестирования	Есть
Применение	Для различных типов стекла: закаленное, двойное, многослойное, армированное, листовое и термополированное стекло Толщина стекла: 2.4 мм ~ 6.4 мм Размеры стекла: 0.3 м × 0.3 м ~ 3 м × 3 м
Дальность обнаружения движения	≤9 м

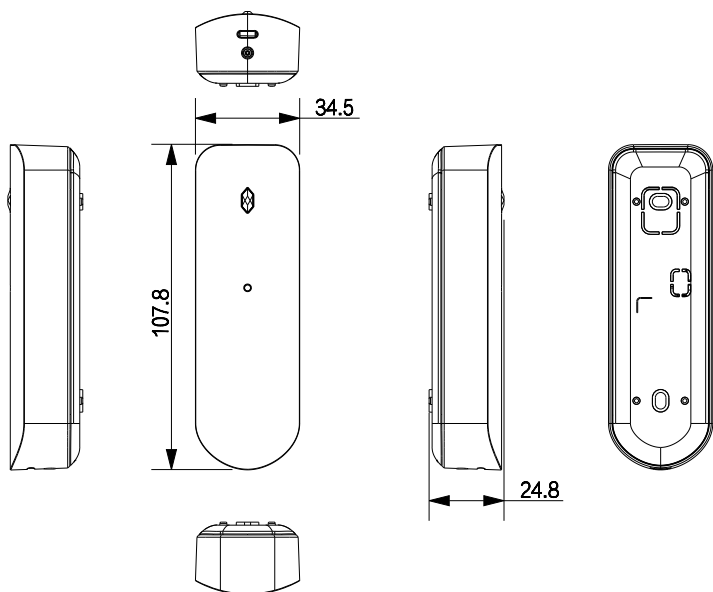
Информация для заказа

Тип	Артикул	Описание
Охранная сигнализация	ARD512-W2(868)	Беспроводной извещатель разбития стекла

Монтаж



Размеры, мм



Применение

