



# ОБВРІКІ

ПРОГРЕССИВНЫЕ ТЕХНОЛОГИИ

ИНСТРУКЦИЯ



# САМОЛЁТЫ

СБОРНЫЕ МОДЕЛИ

8+

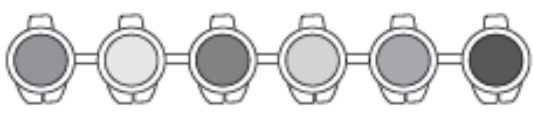
## ВВЕДЕНИЕ

Создавайте свой собственный космический корабль или реактивный самолет, запускайте его и наблюдайте за движением.

Играя с такой игрушкой, ребенок не только весело проведет время, но и разовьет творческое воображение, узнает много новой, полезной и интересной информации.

### МЕХАНИЧЕСКИЕ ДЕТАЛИ:



P11 Краски	
	КОЛ-ВО
	1

P12 Кисточка	
	КОЛ-ВО
	1

P13 Пандус	
	КОЛ-ВО
	1

P14 Лист наждачной бумаги	
	КОЛ-ВО
	1

## СБОРКА КОСМИЧЕСКОГО КОРАБЛЯ

**1**

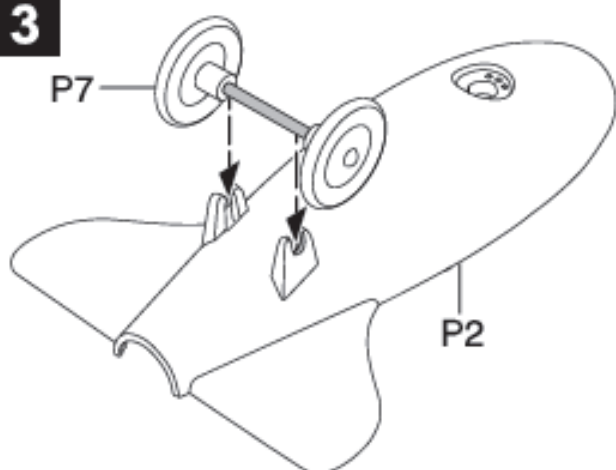
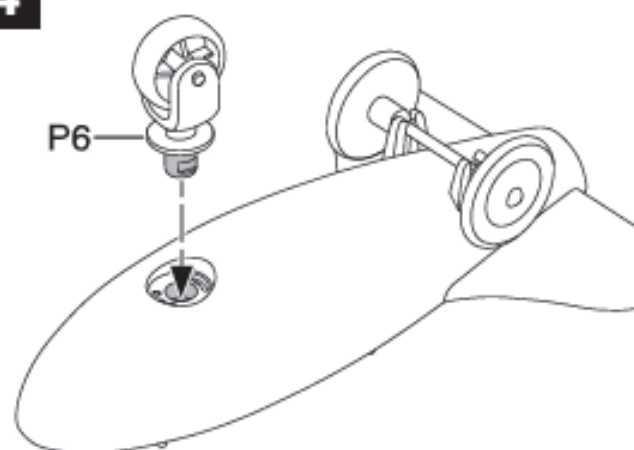


Прежде чем начать раскрашивать игрушку, отшлифуйте ее поверхность наждачной бумагой. Так краски лягут лучше.

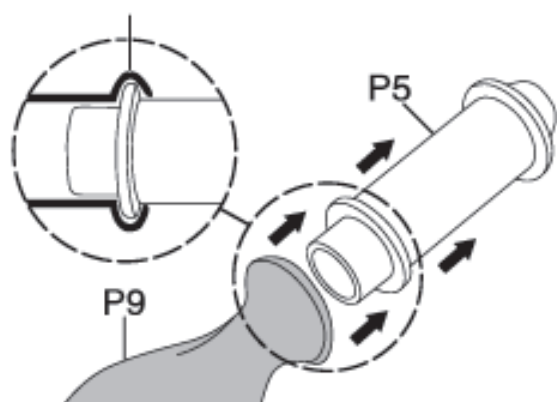
**2**



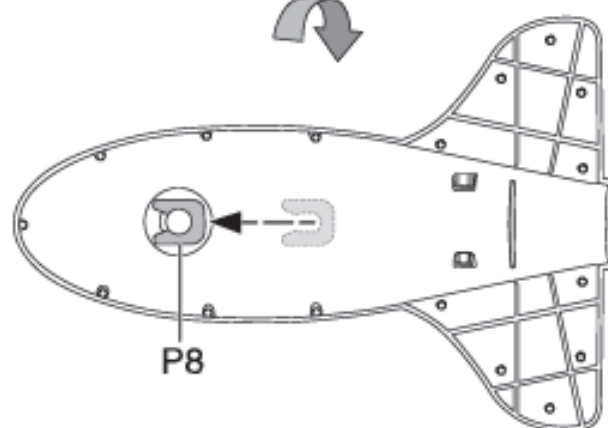
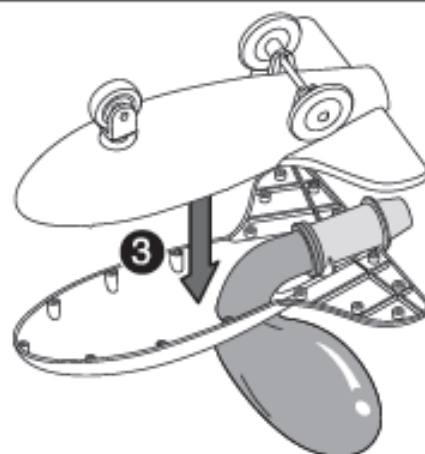
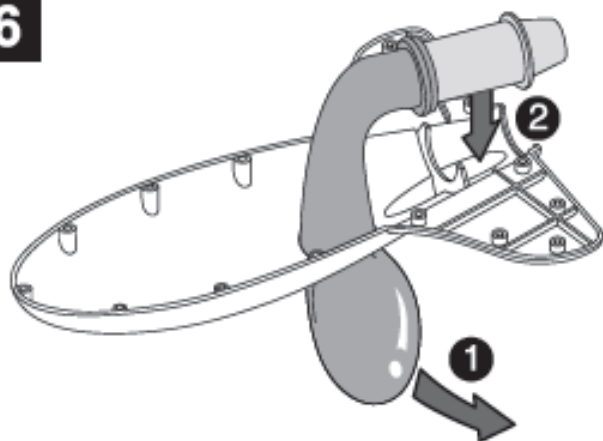
Придумайте кораблю свой уникальный рисунок и раскрашивайте игрушку, используя свою собственную цветовую схему, или обратитесь к разделу «Советы».

**3****4****5**

Наденьте воздушный шар на мундштук со стороны большого отверстия.



180°

**6**

**ИГРУШКА ГОТОВА!**



# СБОРКА ПАССАЖИРСКОГО САМОЛЕТА

1



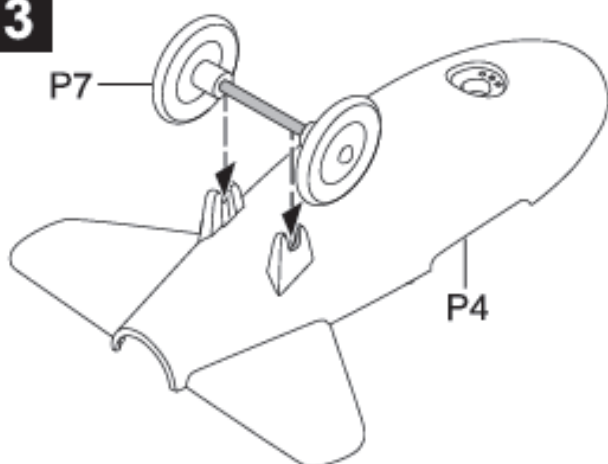
Прежде чем начать раскрашивать игрушку, отшлифуйте ее поверхность наждачной бумагой. Так краски лягут лучше.

2

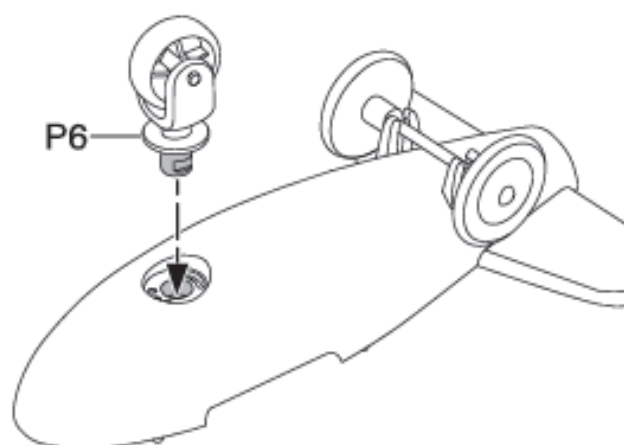


Придумайте самолету свой уникальный рисунок и раскрашивайте игрушку, используя свою собственную цветовую схему, или обратитесь к разделу «Советы».

3

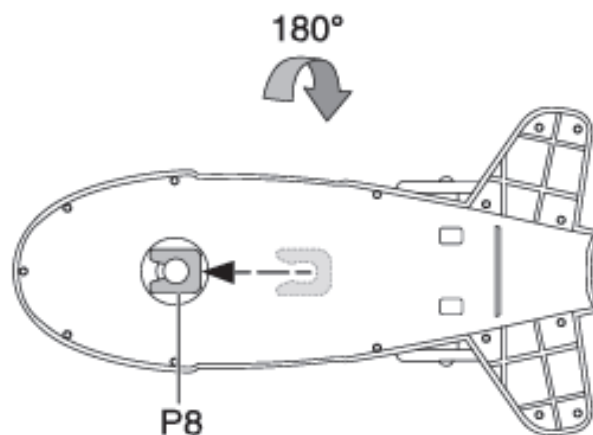
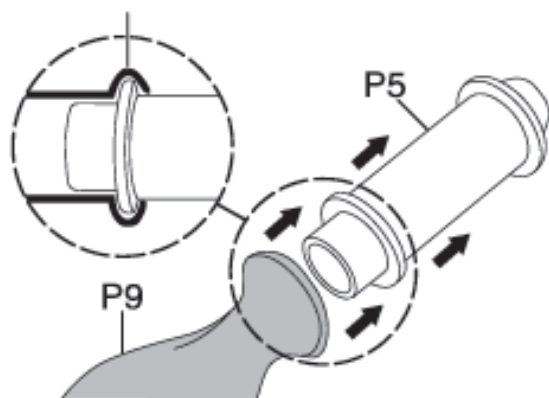


4

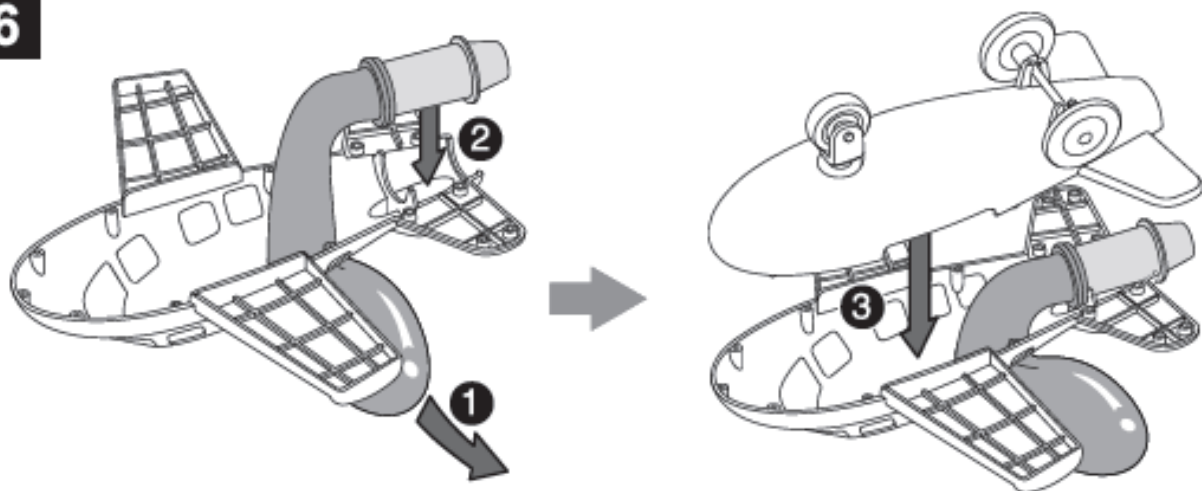


5

Наденьте воздушный шар на мундштук со стороны большого отверстия.



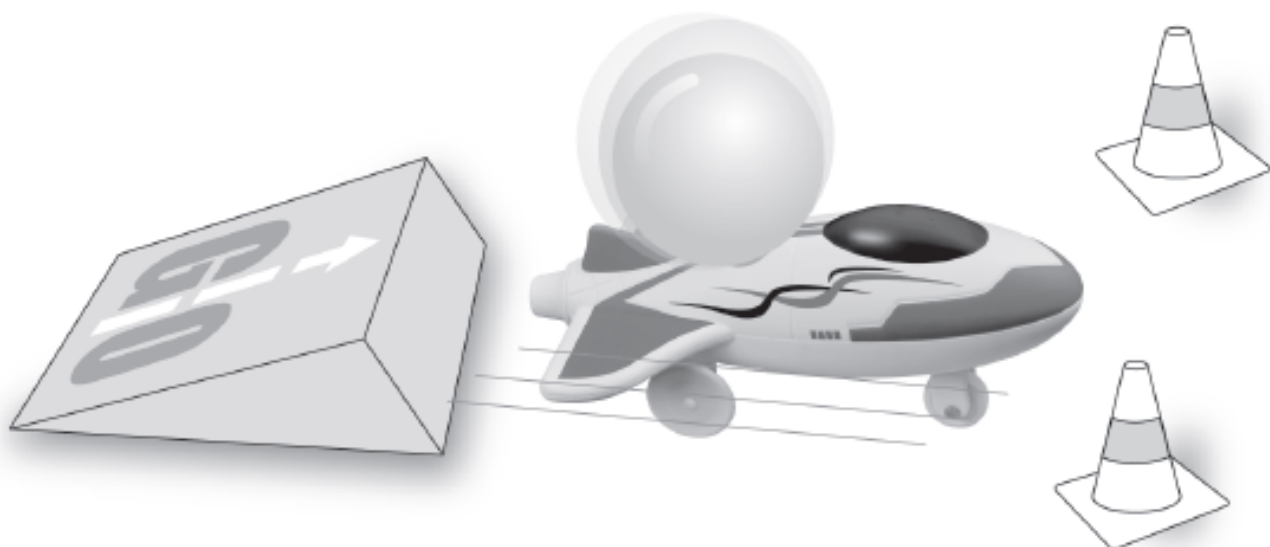
6



**ИГРУШКА ГОТОВА!**



**ПРИШЛО ВРЕМЯ ВЕСЕЛИТЬСЯ!**



## СОВЕТЫ

Придумайте для вашего самолета уникальный рисунок или скопируйте рисунок с коробки.

Для лучшего результата нанесите несколько слоев краски, дождавшись, когда высохнет предыдущий слой. Вы также можете добавить в краски небольшое количество средства для мытья посуды. Это позволит краске лучше ложиться на поверхность (особенно для пластиковых поверхностей).

Вы можете создать еще больше цветов, смешав следующие краски:

Зеленый лайм = желтый + немного синего

Оранжевый = желтый + красный

Коричневый = красный + желтый + немного черного

Бирюзовый = синий + немного желтого

Смешивайте цвета с белым или черным, чтобы они стали светлее или темнее соответственно.

Не смешивайте слишком много цветов вместе, иначе окончательный цвет будет грязным.

Подготовьте небольшой стакан воды и всегда мойте кисть перед смешиванием или нанесением нового цвета. Также используйте палитру для смешивания красок. Закрывайте банки крышками плотно, чтобы не допустить засыхания красок. Если краска высохнет, разбавьте ее несколькими каплями воды.

В случае попадания краски в глаза тщательно промойте их большим количеством воды. При необходимости обратитесь к врачу.



## БОЛЬШОЙ ВЫБОР ИГРУШЕК НА [WWW.SIMA-LAND.RU](http://WWW.SIMA-LAND.RU)

SL - 0053

НЕ РЕКОМЕНДУЕТСЯ ДЕТЯМ ДО 3 ЛЕТ.

СОХРАНЯЙТЕ УПАКОВКУ С МАРКИРОВКОЙ ПРОИЗВОДИТЕЛЯ.

РЕКОМЕНДУЕТСЯ ИСПОЛЬЗОВАТЬ ПОД НАБЛЮДЕНИЕМ ВЗРОСЛЫХ!

ЦВЕТ И СОСТАВ КОМПЛЕКТУЮЩИХ МОГУТ ОТЛИЧАТЬСЯ ОТ ИЗОБРАЖЕННЫХ НА УПАКОВКЕ.

РАЗРАБОТАНО И ИЗГОТОВЛЕНО ПО ЗАКАЗУ ООО «СИМА-ЛЕНД»

DESIGNED AND MANUFACTURED FOR SIMA-LAND Co., LTD

[WWW.SIMA-LAND.RU](http://WWW.SIMA-LAND.RU) [на правах рекламы]

