

НАБОР КУХОННОЙ МЕБЕЛИ

ИНСТРУКЦИЯ ПО СБОРКЕ, УСТАНОВКЕ И ЭКСПЛУАТАЦИИ

Внимание! Претензии на стекла не принимаются. Необходимо проверить их при покупке мебели.

Инструкция по эксплуатации

Наборы кухонной мебели прошли все испытания, связанные с серийным производством и имеют сертификаты соответствия. Изготовитель гарантирует соответствие изделий мебели требованиям нормативных документов (ГОСТ 16371-2014, ГОСТ 19917-2014, Декларации о соответствии ЕАЭС № RU Д-РУ.АЖЗ4.В.00061/20,

ТО 31.09.12/31.09.13-665807189622-01-2019, по протоколу лабораторных испытаний № 59 от 29.07.2019, Протоколу лабораторных испытаний №9392/1 от 30.07.2020 при соблюдении потребителем условий эксплуатации, а также рекомендациям по уходу за мебелью, согласно данной инструкции. Гарантийный срок - 18 месяцев.

СБОРКУ И УСТАНОВКУ КУХОННОГО ГАРНИТУРА РЕКОМЕНДОВАНО ДОВЕРИТЬ КВАЛИФИЦИРОВАННЫМ СПЕЦИАЛИСТАМ

Долговечность кухонной мебели будет зависеть от соблюдения некоторых рекомендаций, предложенных к вашему вниманию:

- Транспортировка продукции осуществляется только в крытых транспортных средствах, не зависимо от расстояния. Фабрика не несет ответственности за повреждение груза, возникшее при доставке через транспортную компанию - посредника.
- При транспортировке и хранении не допускается: ставить на поверхность упаковки предметы, имеющие абразивную или горячую поверхность; наступать на изделие, ходить по упаковкам; бросать, перетаскивать по полу, ставить на ребро или угол даже на короткое время; намокание изделий. Также не допускается длительное охлаждение фасадов ниже -15 °С, при охлаждении ниже указанной температуры, возможно растрескивание и отслоение пленки. Мебель, перевозимую в условиях минусовой температуры, при установке в помещении следует немедленно протереть чистой, сухой, мягкой тканью, как снаружи так и внутри, во избежание отслаивания мебельной кромки из-за возникновения конденсата от разницы температур.
- При установке столешниц особое внимание стоит обратить на защиту кромок и внутренних поверхностей стыков столешниц, примыкание столешницы и мойки,

столешницы и варочной поверхности, столешницы и посудомоечной машины и т. д. - от прямого воздействия воды и пара, при установке врезной мойки места выпила необходимо обрабатывать силиконовым герметиком, чтобы избежать попадания влаги на открытые участки ДСП и предотвратить возможность смещения самой мойки. Для отделки боковых торцов столешницы необходимо применять торцевые, соединительные или щелевые планки с использованием силиконового герметика, который является гарантированным влагобарьером для открытой ДСП. Вода не наносит никакого вреда поверхности столешницы, но может повлиять на материал плиты-основы, т.е. приводит к «разбуханию». В случае попадания жидкости на поверхность ламинированного ДСП, немедленно удалить мягкой салфеткой. В противном случае это может привести к потере товарного вида, а в некоторых случаях к невозможности дальнейшей эксплуатации. Претензии по разбуханию столешниц и деталей кухонного гарнитура не принимаются, т.к. разбухание деталей происходит только из-за неправильной сборки и эксплуатации.

- При монтаже осветительных приборов расстояние между фасадом и светильником должно составлять не менее 40 см. Более близкое расположение может привести к деформации пленки, а также к изменению цвета покрытия.

- При установке кухонного набора удаление столов от газовых и электрических плит должно составлять не менее 5 см, удаление навесных шкафов от газовых или электрических плит должно соответствовать «Инструкции по эксплуатации и монтажу» электрических приборов (плит, варочных поверхностей, духовых шкафов, вытяжек) и составлять не менее 50 см для электрических плит и не менее 65 см для газовых. Мебель должна быть защищена от прямого воздействия водяного пара и теплового излучения во избежание ухудшения внешнего вида и эксплуатационных свойств.
- Снимать защитную пленку (при наличии таковой) только после окончательной установки мебели.
- Не допускается использование кухонного гарнитура не по назначению.
- Не допускается прямое воздействие солнечных лучей.

ПРИ НЕСОБЛЮДЕНИИ ИНСТРУКЦИИ ПО ЭКСПЛУАТАЦИИ ПРЕТЕНЗИИ ПО КАЧЕСТВУ НЕ ПРИНИМАЮТСЯ.

УСЛОВИЯ ДЛЯ РЕКЛАМАЦИИ:

Рекламации следует предъявлять по месту продажи. При этом иметь при себе:

1. Кассовый чек.
 2. Упаковки, в которых обнаружены брак или недостатки продукции.
 3. Перечень претензий, а также элементы, которых они касаются.
- 3.1. Претензии Покупателя Поставщику по поводу комплектности и качества фасадной части изделия принимаются только при наличии Комплектации (Приложение 1), находящейся внутри упаковки с фасадами, а также самой упаковки.
- 3.2. Претензии Покупателя Поставщику по поводу комплектности и качества столешниц изделия принимаются только при наличии упаковки столешниц, а также ярлыка (Приложение 2), находящегося внутри упаковки со столешницами.

- Мебель рекомендуется эксплуатировать в проветриваемом помещении температурой воздуха не ниже 10° С и относительной влажностью 65±15%.
- Уход за кухонным набором следует производить мягкой тканью, увлажненной в воде с добавлением жидких моющих средств, затем, увлажненной в чистой воде и отжатой досуха и затем, сухой мягкой тканью. Порошкообразные, химические и абразивные чистящие вещества использовать запрещается.
- Таблица соответствия петель кухонным модулям
- Положение производителя «Требования к качеству мебельных фасадов»



3.3. Претензии Покупателя Поставщику по поводу комплектности лицевой фурнитуры принимаются только при наличии «Инструкции по сборке и эксплуатации изделий мебели», производства ИП Чернавин И.С. с отметками комплектующих на лицевой фурнитуры.

4. Допускаются сколы торцевой части кромки столешниц (транспортировочной кромки).

При покупке (Доставке) продукции ОБЯЗАТЕЛЬНО произвести визуальный осмотр всех элементов кухни, согласно Положению производителя «Требования к качеству мебельных фасадов», в том числе проверить целостность упаковки в присутствии представителя магазина, экспедитора или сборщика.

Рекламации, касающиеся механических повреждений, следует предъявлять в пункте продажи сразу после распаковки перед монтажом.

Рекламации на механические повреждения в смонтированном виде не принимаются.

Инструкция по эксплуатации

ПОРЯДОК УСТРАНЕНИЯ БРАКОВ И НЕДОКОМПЛЕКТАЦИИ ПРОИЗВОДИТСЯ В СЛЕДУЮЩЕЙ ПОСЛЕДОВАТЕЛЬНОСТИ:

1. Составление акта претензии.
2. Предоставление акта претензии в установленной форме в двух экземплярах, при этом **на каждый вид брака** оформляется **отдельный акт претензии**.
2. В случае предъявления претензии о недовложении фасадов/столешниц обязательно наличие комплектации*, которая находится в упаковке с фасадами/столешницами, а также при наличие фабричной упаковки.

3. Акты претензий на механические повреждения принимаются **только без следов сборки, при наличии фабричной упаковки**.

4. Прием брака по акту претензии производится под роспись сдающего.

5. В случае отказа представителя покупателя подписать акт претензии, акт считается удовлетворенным и повторному рассмотрению не подлежит.

*Комплектация №

от

Участок ПВХ

ЗАКАЗЧИК:

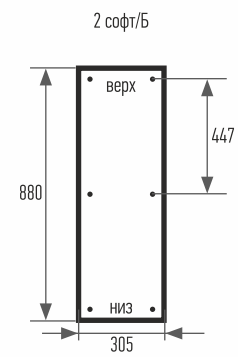
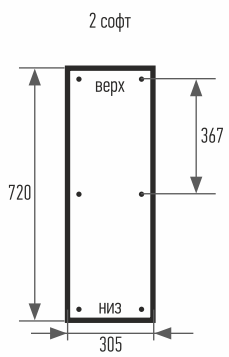
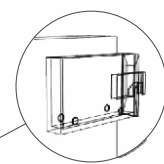
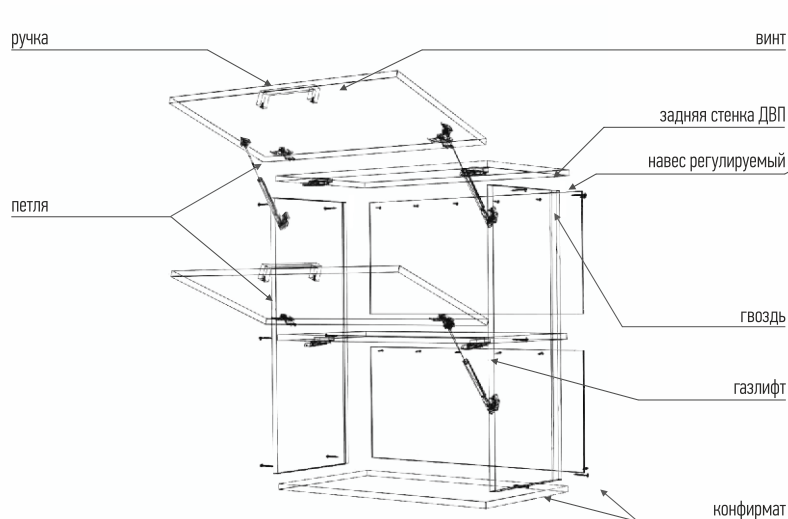
--	--	--	--	--	--

ОТСТУП ОТ КРАЯ		СВЕРЛОВКА									
НОМЕР ЗАКАЗА	кол-во № заказа	Фасады	Цвет	Рисунок	Вид дверок	Вид стекол	Количество	Типоразмер	Кв. метр	Сверло	Упаковка

* Комплектация столешниц и деталей ЛДСП			
НОМЕР ЗАКАЗА	НАИМЕНОВАНИЕ КЛИЕНТА	Цвет столешницы / цвет ЛДСП	Порядковый номер упаковки / упаковок всего по данному заказу

ШКАФ НАВЕСНОЙ:

В500 2 софт, В550 2 софт, В600 2 софт, В650 2 софт, В700 2 софт, В750 2 софт, В800 2 софт, В900 2 софт, В500/Б 2 софт, В600/Б 2 софт, В700/Б 2 софт, В800/Б 2 софт, В900/Б 2 софт



В ... 2 софт	кол-во/шт	В500 2софт	В550 2софт	В600 2софт	В650 2софт	В700 2софт	В750 2софт	В800 2софт	В900 2софт
наименование детали		Размер детали мм. / В x Ш							
боковина	2	720 x 305	720 x 305	720 x 305	720 x 305	720 x 305	720 x 305	720 x 305	720 x 305
поперечина верх	2	468 x 285	518 x 285	568 x 285	618 x 285	668 x 285	718 x 285	768 x 285	868 x 285
поперечина низ	1	468 x 305	518 x 305	568 x 305	618 x 305	668 x 305	718 x 305	768 x 305	868 x 305
ДВП задняя стенка	1	365 x 477	365 x 527	365 x 577	365 x 627	365 x 677	365 x 727	365 x 777	365 x 877
ДВП задняя стенка	1	340 x 477	340 x 527	340 x 577	340 x 627	340 x 677	340 x 727	340 x 777	340 x 877
фасад	2	356 x 496	356 x 546	356 x 596	356 x 646	356 x 696	356 x 746	356 x 796	356 x 896

В ... 2 софт, В ... /Б 2 софт	фурнитура	В ... 2 софт, В ... /Б 2 софт	фурнитура
	количество шт.		количество шт.
конфирмат	12	навес регул.	2
гвозди	15	газлифт	2 / 4
заглушка конфирмата	6	саморез 3,5x16	26 / 36
петли 4-х шарнир.	4	саморез 4x30	4

В.../Б2 софт	кол-во/шт	В500/Б 2софт	В600/Б 2софт	В700/Б 2софт	В800/Б 2софт	В900/Б 2софт
наименование детали		Размер детали мм. / В x Ш				
боковина	2	880 x 305	880 x 305	880 x 305	880 x 305	880 x 305
поперечина верх	2	468 x 285	568 x 285	668 x 285	768 x 285	868 x 285
поперечина низ	1	468 x 305	568 x 305	668 x 305	768 x 305	868 x 305
ДВП задняя стенка	1	445 x 477	445 x 577	445 x 677	445 x 777	445 x 877
ДВП задняя стенка	1	420 x 477	420 x 577	420 x 677	420 x 777	420 x 877
фасад	2	437 x 496	437 x 596	437 x 696	437 x 796	437 x 896

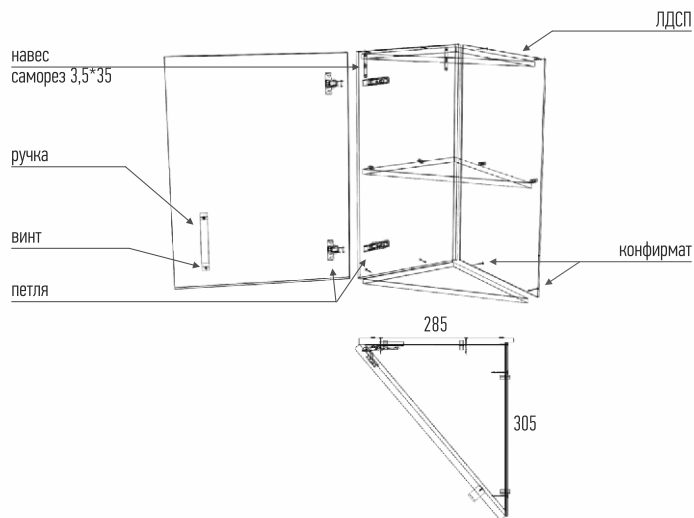
В900 2 софт, В800/Б 2 софт, В900/Б 2 софт	фурнитура	В900 2 софт, В800/Б 2 софт, В900/Б 2 софт	фурнитура
	количество шт.		количество шт.
конфирмат	12	навес регул.	2
гвозди	15	газлифт	4
заглушка конфирмата	6	саморез 3,5x16	36
петли 4-х шарнир.	4	саморез 4x30	4
стяжка межсекционная	1		

ШКАФ НАВЕСНОЙ:

В285 дверь, В 285/Б дверь*

Короб универсальный правый/левый

*модуль с двумя полками



В 285

наименование детали	кол-во/шт	Размер детали мм. / В х Ш
боковина	1	720 x 305
боковина	1	720 x 269
поперечина угол	2	289 x 269
полка угол	1	283 x 263
фасад	1	714 x 411

В 285 /Б

наименование детали	кол-во/шт	Размер детали мм. / В х Ш
боковина	1	880 x 305
боковина	1	880 x 269
поперечина угол	2	289 x 269
полка угол	2	283 x 263
фасад	1	876 x 411

В 285

	фурнитура	
	кол-во/шт	
конфирмат	11	
заглушка конфирмата	6	
петли 4-х шарнир. -45°	2	
навес	2	
саморез 3,5x16	10	
саморез 3,5x35	2	
стяжка межсекционная	1	

В 285 /Б

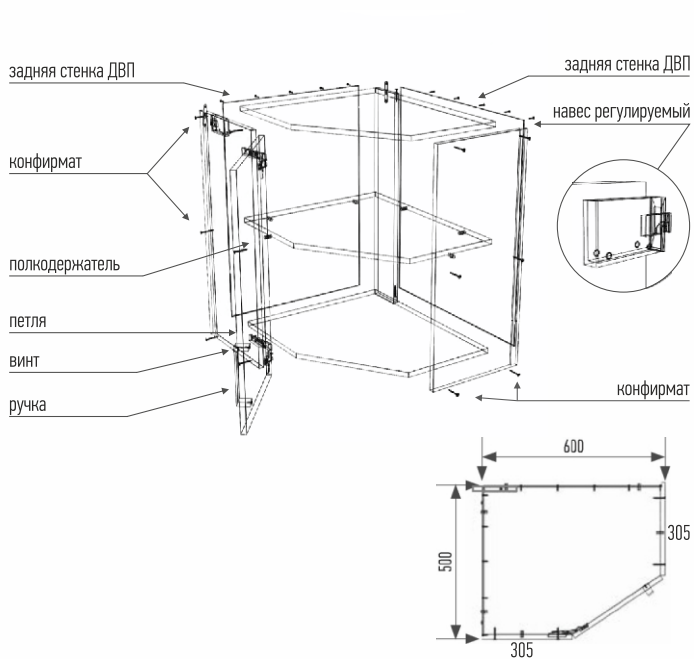
	фурнитура	
	кол-во/шт	
конфирмат	16	
заглушка конфирмата	8	
петли 4-х шарнир. -45°	2	
навес	2	
саморез 3,5x16	10	
саморез 3,5x35	2	
стяжка межсекционная	1	

ШКАФ НАВЕСНОЙ:

В352, В352 /Б*

Короб универсальный правый/левый

*модуль с двумя полками



В 352, В352 /Б

наименование детали	кол-во/шт	Размер детали мм. / В х Ш	Размер детали мм. / В х Ш
боковина	2	720 x 305	880 x 305
поперечина угол	2	584 x 484	584 x 484
полка угол	1 / 2	560 x 445	560 x 445
палочка	1	688 x 100	848 x 100
ДВП задняя стенка	1	696 x 557	855 x 557
ДВП задняя стенка	1	696 x 457	855 x 457
фасад	1	714 x 328	876 x 328

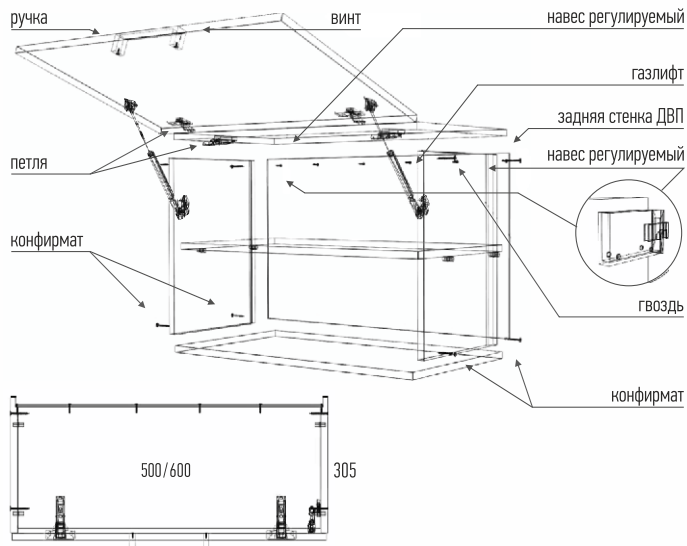
В 352, В352 /Б

наименование детали	кол-во/шт	фурнитура
конфирмат	12	
заглушка конфирмата	6	
гвозди	15	
петли 4-х шарнир. 45°	2	
навес регул.	3	
полкодержатель	5 / 10	
саморез 3,5x16	8	
саморез 4x30	6	
стяжка межсекционная	1	

Примечание: у короба Верх352 фасад крепится на боковину, которая со стороны стенки 500 мм

ШКАФ НАВЕСНОЙ:

В600 квадрат, верх 600*500

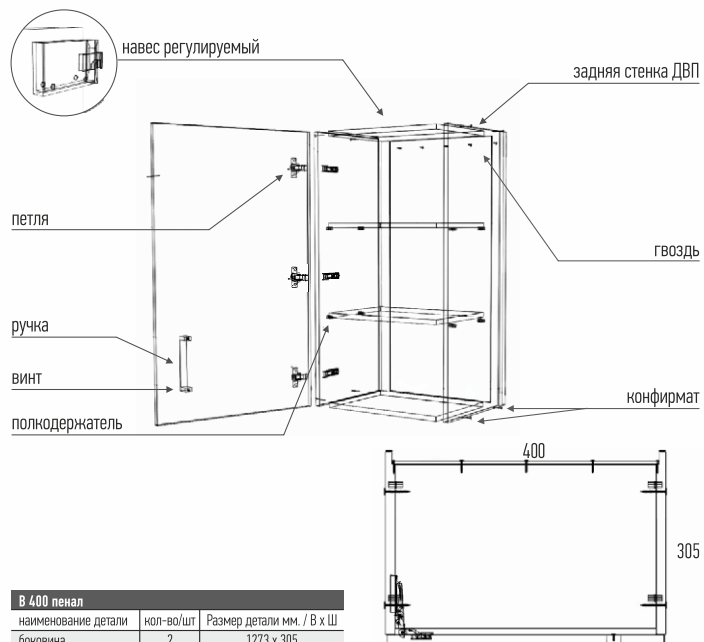


Наименование детали	кол-во/шт	Размер детали мм. / В х Ш	
		В 600 квадрат	В 600 х 500
боковина	2	600 х 305	600 х 305
поперечина верх	1	568 х 285	468 х 285
поперечина низ	1	568 х 305	468 х 305
полка	1	565 х 250	465 х 250
ДВП задняя стенка	2	585 х 288	585 х 238
фасад	1	596 х 596	596 х 496

В 600 квадрат/В 600х500	фурнитура	В 600 квадрат/В 600х500	фурнитура
	количество шт.		количество шт.
конфирмат	8	навес регул.	2
гвозди	10	полкодержатель	4
заглушка конфирмата	4	саморез 3,5x16	18
петли 4-х шарнир.	2	саморез 4x30	4
газлифт	2	соединит. ДВП	0,566
стяжка межсекционная	1		

ШКАФ НАВЕСНОЙ:

В400 пенал



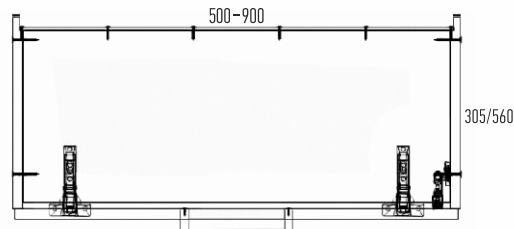
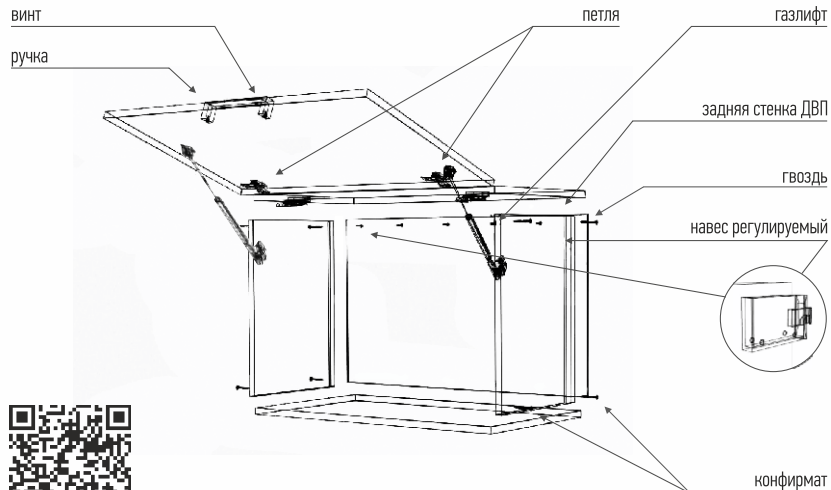
наименование детали	кол-во/шт	Размер детали мм. / В х Ш	
		В 400 пенал	В 400 х 305
боковина	2	1273 х 305	1273 х 305
поперечина	1	368 х 285	368 х 285
поперечина	1	368 х 305	368 х 305
полка	2	365 х 250	365 х 250
ДВП задняя стенка	1	1260 х 377	1260 х 377
фасад	1	1265 х 396	1265 х 396

В 400 пенал	фурнитура	В 400 пенал	фурнитура
	количество шт.		количество шт.
конфирмат	8	саморез 3,5x16	12
заглушка конфирмата	4	саморез 4x30	4
полкодержатель	8	гвозди	10
петли 4-х шарнир	3	навес регул.	2
стяжка межсекционная	1		

ШКАФ НАВЕСНОЙ:

В500 1 софт, В550 1 софт, В600 1 софт, В650 1 софт, В700 1 софт, В750 1 софт, В800 1 софт, В900 1 софт, В500/Б 1 софт, В600/Б 1 софт, В700/Б 1 софт, В800/Б 1 софт, В900/Б 1 софт

В 500 1 софт глубокий, В 600 1 софт глубокий, В 700 1 софт глубокий, В 800 1 софт глубокий, В 500/Б 1 софт глубокий, В 600/Б 1 софт глубокий, В 700/Б 1 софт глубокий, В 800/Б 1 софт глубокий



ВНИМАНИЕ! Глубокие модули должны крепиться к стене регулируемыми навесами, входящими в комплектацию модулей, и соединяться между собой и верхними крышками модулей нижнего ряда межсекционными стяжками.

Не допускается отдельная установка и навеска глубоких модулей, без использования нижнего ряда навесных шкафов, при этом каждый шкаф должен быть закреплен к стене при помощи регулируемых навесов. Допустимая нагрузка на пару навесов - 50 кг. Допустимая нагрузка на полки и поперечины до 25 кг.



видео по сборке

В... 1 софт	кол-во/шт	В500 1софт	В550 1софт	В600 1софт	В650 1софт	В700 1софт	В750 1софт	В800 1софт	В900 1софт
наименование детали		Размер детали мм. / В x Ш							
боковина	2	360 x 305	360 x 305	360 x 305	360 x 305	360 x 305	360 x 305	360 x 305	360 x 305
поперечина верх	1	468 x 285	518 x 285	568 x 285	618 x 285	668 x 285	718 x 285	768 x 285	868 x 285
поперечина низ	1	468 x 305	518 x 305	568 x 305	618 x 305	668 x 305	718 x 305	768 x 305	868 x 305
ДВП задняя стенка	1	345 x 477	345 x 527	345 x 577	345 x 627	345 x 677	345 x 727	345 x 777	345 x 877
фасад	1	356 x 496	356 x 546	356 x 596	356 x 646	356 x 696	356 x 746	356 x 796	356 x 896

В...1 софт, В.../Б 1 софт, В...1 софт глубокий, В.../Б 1 софт глубокий	количество шт.	фурнитура	количество шт.
фурнитура		фурнитура	
гвозди	10	саморез 3,5x16	13 / 18
конфирмат	8	навес регулируемый	2
заглушка конфирмата	4	саморез 4x30	4
газлифт 80N	1/2	стяжка межсекционная	1 / 2

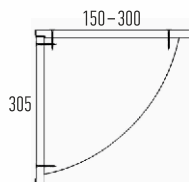
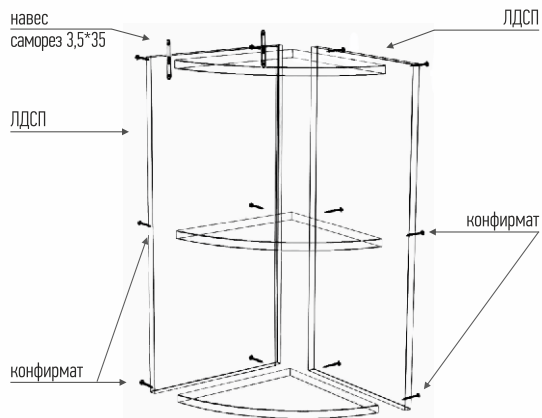
В.../Б 1 софт	кол-во/шт	В500/Б 1софт	В600/Б 1софт	В700/Б 1софт	В800/Б 1софт	В900/Б 1софт
наименование детали		Размер детали мм. / В x Ш				
боковина	2	440 x 305	440 x 305	440 x 305	440 x 305	440 x 305
поперечина верх	1	468 x 285	568 x 285	668 x 285	768 x 285	868 x 285
поперечина низ	1	468 x 305	568 x 305	668 x 305	768 x 305	868 x 305
ДВП задняя стенка	1	425 x 477	425 x 577	425 x 677	425 x 777	425 x 877
фасад	1	437 x 496	437 x 596	437 x 696	437 x 796	437 x 896

В...1 софт глубокий	кол-во /шт	В 500 1 софт глубокий	В 600 1 софт глубокий	В 700 1 софт глубокий	В 800 1 софт глубокий	В 500/Б 1 софт глб-й	В 600/Б 1 софт глб-й	В 700/Б 1 софт глб-й	В 800/Б 1 софт глб-й
наименование детали		Размер детали мм. / В x Ш							
боковина	2	360 x 560	360 x 560	360 x 560	360 x 560	440 x 560	440 x 560	440 x 560	440 x 560
поперечина	1	468 x 540	568 x 540	668 x 540	768 x 540	468 x 540	568 x 540	668 x 540	768 x 540
поперечина	1	468 x 560	568 x 560	668 x 560	768 x 560	468 x 560	568 x 560	668 x 560	768 x 560
задняя стенка ДВП	1	345 x 477	345 x 577	345 x 677	345 x 777	425 x 477	425 x 577	425 x 677	425 x 777

ШКАФ НАВЕСНОЙ: В150У/Б, В200У, В250У, В300У, В150У/Б, В200У/Б, В250У/Б, В300У/Б*

Короб универсальный правый/левый

*модуль с двумя полками



В...У В...У/Б	фурнитура
	количество шт.
конфирмат	11 / 14
заглушка конфирмата	5
саморез 3,5x16	2
саморез 3,5x30	2
навес	2
стяжка межсекционная	1

В...У	кол-во/шт	В150У	В200У	В250У	В300У
наименование детали		Размер детали мм. / В x Ш			
боковина	1	720 x 305	720 x 305	720 x 305	720 x 305
боковина	1	720 x 134	720 x 184	720 x 234	720 x 284
полка	3	133 x 288	183 x 288	233 x 288	283 x 288

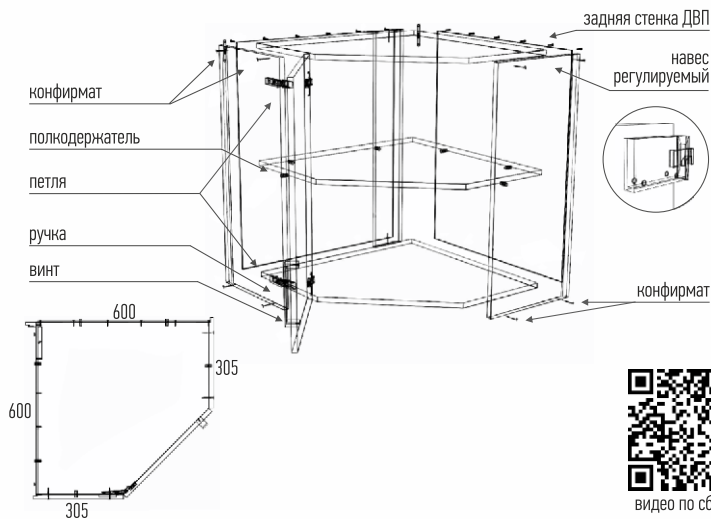
В...У/Б	кол-во/шт	В150У/Б	В200У/Б	В250У/Б	В300У/Б
наименование детали		Размер детали мм. / В x Ш			
боковина	1	880 x 305	880 x 305	880 x 305	880 x 305
боковина	1	880 x 134	880 x 184	880 x 234	880 x 284
полка	4	133 x 288	183 x 288	233 x 288	283 x 288

ШКАФ НАВЕСНОЙ:

В420, В420/Б*

Короб универсальный правый/левый

*модуль с двумя полками



видео по сборке

В 420	кол-во/шт	Размер детали мм. В x Ш
боковина	2	720 x 305
поперечина верх	1	564 x 564
поперечина низ	1	584 x 584
полка	1	560 x 545
палочки	1	688 x 100
ДВП задняя стенка	2	705 x 557
фасад	1	714 x 392

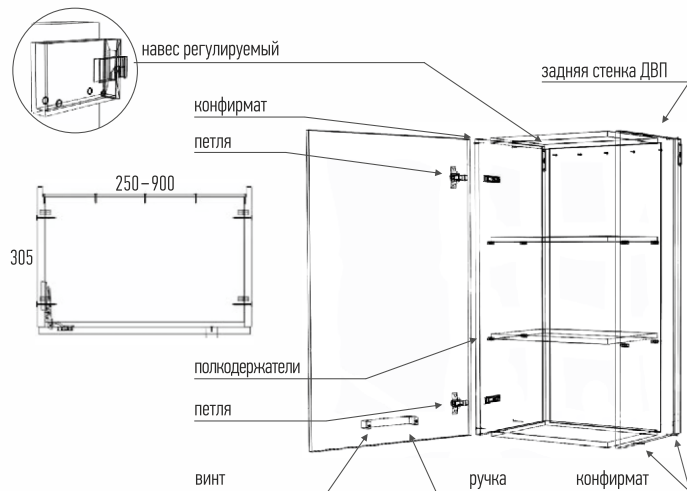
В 420	фурнитура	В 420	фурнитура
	кол-во шт.		кол-во шт.
конфирмат	12	навес регул.	3
гвозди	15	полкодержатель	5
заглушка конфирмата	6	саморез 3,5x16	8
петли 4-х шарнир. 45°	2	саморез 3,5x30	6
стяжка межсекционная	1		

В 420/Б	фурнитура	В 420/Б	фурнитура
	кол-во шт.		кол-во шт.
конфирмат	12	навес регул.	3
гвозди	15	полкодержатель	10
заглушка конфирмата	6	саморез 3,5x16	8
петли 4-х шарнир. 45°	2	саморез 3,5x30	6
стяжка межсекционная	1		

В 420/Б	наим. детали	кол-во/шт	Размер детали мм. В x Ш
	боковина	2	880 x 305
	поперечина верх	1	564 x 564
	поперечина низ	1	584 x 584
	полка	2	560 x 545
	палочки	1	848 x 100
	ДВП задняя стенка	2	865 x 557
	фасад	1	876 x 392

ШКАФ НАВЕСНОЙ:

В250/Б, В300/Б, В400/Б, В500/Б,
В600/Б, В700/Б, В800/Б, В900/Б



	В250/Б	В300/Б	В400/Б	В500/Б	В600/Б	В700/Б	В800/Б	В900/Б
конфирмат	8	8	8	8	8	8	8	8
заглушка конфирмата	4	4	4	4	4	4	4	4
полкодержатель	8	8	8	8	8	8	8	8
петли 4-х шарнир. 45°	2	2	2	4	4	4	4	4
саморез 3,5x16	8	8	8	16	16	16	16	16
саморез 4x30	4	4	4	4	4	4	4	4
гвозди	10	10	10	10	10	10	10	10
навес регул.	2	2	2	2	2	2	2	2
стенка менсционная	1	1	1	1	1	1	1	1

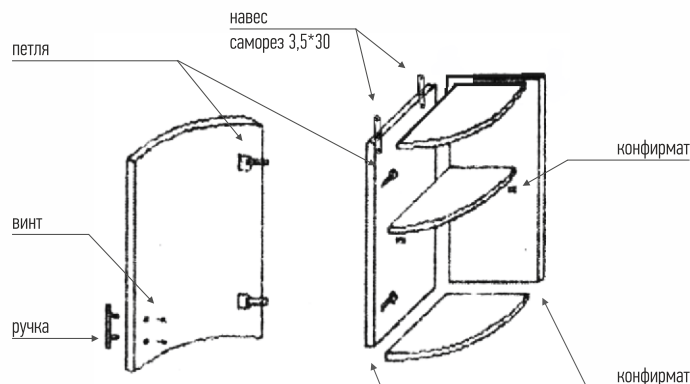
В ... /Б	кол-во/шт	В250/Б	В300/Б	В400/Б	В500/Б	В600/Б	В700/Б	В800/Б	В900/Б
наим. детали		Размер детали мм. / В x Ш							
боковина	2	880 x 305	880 x 305	880 x 305	880 x 305	880 x 305	880 x 305	880 x 305	880 x 305
полка	2	215 x 250	265 x 250	365 x 250	465 x 250	565 x 250	665 x 250	765 x 250	865 x 250
поперечина	1	218 x 285	268 x 285	368 x 285	468 x 285	568 x 285	668 x 285	768 x 285	868 x 285
поперечина	1	218 x 305	268 x 305	368 x 305	468 x 305	568 x 305	668 x 305	768 x 305	868 x 305
фасад	1/2	876 x 246	876 x 296	876 x 377	876 x 246	876 x 296	876 x 346	876 x 396	876 x 446
ДВП задняя стенка	1/2	865 x 227	865 x 277	865 x 277	865 x 238	865 x 288	865 x 338	865 x 388	865 x 438
соединитель ДВП	1	-	-	-	0,846	0,846	0,846	0,846	0,846

ШКАФ НАВЕСНОЙ:

Верх радиусный завершающий,
Верх радиусный завершающий/Б*

Короб универсальный правый/левый

*короб/Б - 2 полки



В заверш. дв. радиус		
наим. детали	кол-во/шт	Размер детали мм. / В x Ш
боковина	1	720 x 305
боковина	1	720 x 269
поперечина радиус	2	289 x 269
полка радиус	1	280 x 260
фасад радиус	1	

В заверш. дв. радиус /Б		
наим. детали	кол-во/шт	Размер детали мм. / В x Ш
боковина	1	880 x 305
боковина	1	880 x 269
поперечина радиус	2	289 x 269
полка радиус	2	280 x 260
фасад радиус	1	

В заверш. дв. радиус		фурнитура	
	кол-во шт.		кол-во шт.
конфирмат	15		
заглушка конфирмата	6		
петли 4-х шарнир.	2		
навес	2		
саморез 3,5x16	10		
саморез 3,5x35	2		
стенка менсционная	1		

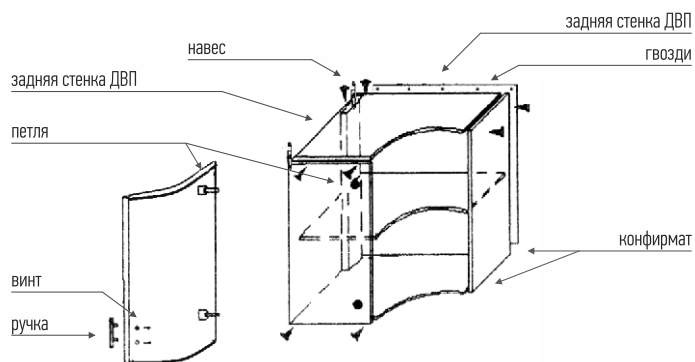
В заверш. дв. радиус /Б		фурнитура	
	кол-во шт.		кол-во шт.
конфирмат	20		
заглушка конфирмата	8		
петли 4-х шарнир.	2		
навес	2		
саморез 3,5x16	10		
саморез 3,5x35	2		
стенка менсционная	1		

ШКАФ НАВЕСНОЙ:

Верх радиусный угловой
Верх радиусный угловой/Б*

Короб универсальный правый/левый

*короб/Б - 2 полки



В угол радиус

наим. детали	кол-во/шт	Размер детали мм. / В x Ш
боковина	2	720 x 305
поперечина радиус	1	564 x 564
поперечина радиус	1	584 x 584
полка радиус	1	560 x 545
палочка	1	688 x 100
ДВП задняя стенка	2	705 x 557
фасад радиус	1	

В угол радиус /Б

наим. детали	кол-во/шт	Размер детали мм. / В x Ш
боковина	2	880 x 305
поперечина радиус	1	564 x 564
поперечина радиус	1	584 x 584
полка радиус	2	560 x 545
палочка	1	848 x 100
ДВП задняя стенка	2	865 x 557
фасад радиус	1	

В угол радиус

	фурнитура	
	кол-во	шт.
конфирмат	12	
гвозди	15	
заглушка конфирмата	6	
петли 4-х шарнир.	2	
навес регул.	3	
полкодержатель	5	
саморез 3,5x16	8	
саморез 4x30	6	
стяжка менсационная	1	

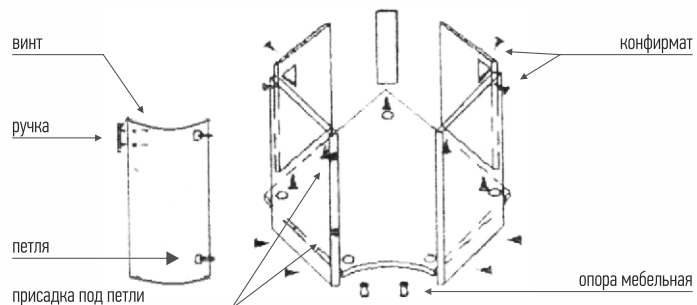
В угол радиус /Б

	фурнитура	
	кол-во	шт.
конфирмат	12	
гвозди	15	
заглушка конфирмата	6	
петли 4-х шарнир.	2	
навес регул.	3	
полкодержатель	10	
саморез 3,5x16	8	
саморез 4x30	6	
стяжка менсационная	1	

ШКАФ НАПОЛЬНЫЙ:

Низ радиусный угловой

Короб универсальный правый/левый



Угол низ радиусный

наим. детали	кол-во/шт	Размер детали мм. / В x Ш	Угол низ радиусный	наим. детали	кол-во/шт	Размер детали мм. / В x Ш
боковина	2	720 x 503	палочка	2	704 x 200	
поперечина угол радиус	1	787 x 787	уголки	1	285 x 285	
палочка	1	704 x 70				

Угол низ радиусный

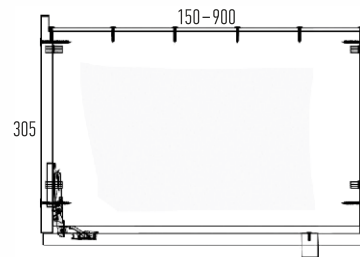
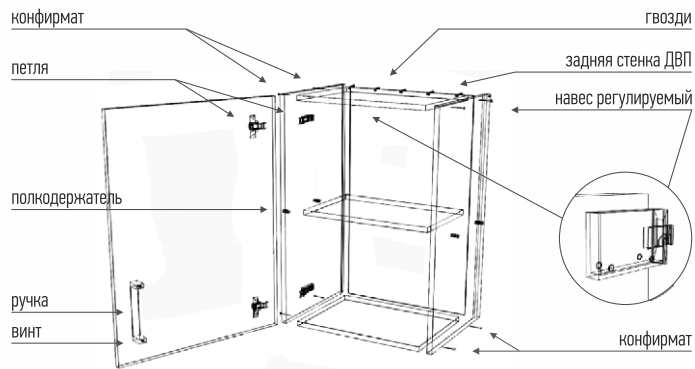
	фурнитура			фурнитура	
	количество	шт.		количество	шт.
конфирмат	14		саморез 3,5x16	52	
заглушка конфирмата	6		саморез 3,5x35	4	
петли 4-х шарнир.	2		уголок метал.	3	
опора	5				

ШКАФ НАВЕСНОЙ:

B150, B200, B250, B300, B350, B400, B450, B500, B550, B600, B650, B700, B800, B900



видео по сборке



В ... 1дв.	кол-во/шт	B150	B200	B250	B300	B350	B400	B450
наименование детали		Размер детали мм. / В x Ш						
боковина	2	720 x 305	720 x 305	720 x 305	720 x 305	720 x 305	720 x 305	720 x 305
поперечина верх	1	118 x 285	168 x 285	218 x 285	268 x 285	318 x 285	368 x 285	418 x 285
поперечина низ	1	118 x 305	168 x 305	218 x 305	268 x 305	318 x 305	368 x 305	418 x 305
полка	1	115 x 250	165 x 250	215 x 250	265 x 250	315 x 250	365 x 250	415 x 250
ДВП задняя стенка	1 / 2	705 x 127	705 x 177	705 x 227	705 x 277	705 x 327	705 x 377	705 x 213
фасад	1	714 x 146	714 x 196	714 x 246	714 x 296	714 x 346	714 x 396	714 x 446

В ... 1дв.	фурнитура	В ... 1дв.	фурнитура
	количество шт.		количество шт.
конфирмат	8	навес регул.	2
гвозди	10	полкодержатель	4
заглушка конфирмата	4	саморез 3,5x16	8
петли 4-х шарнир.	2	саморез 4x30	4
стяжка межсекционная	1		

В ... 2дв.	кол-во/шт	B500	B550	B600	B650	B700	B800	B900
наименование детали		Размер детали мм. / В x Ш						
боковина	2	720 x 305	720 x 305	720 x 305	720 x 305	720 x 305	720 x 305	720 x 305
поперечина верх	1	468 x 285	518 x 285	568 x 285	618 x 285	668 x 285	768 x 285	868 x 285
поперечина низ	1	468 x 305	518 x 305	568 x 305	618 x 305	668 x 305	768 x 305	868 x 305
полка	1	465 x 250	515 x 250	565 x 250	615 x 250	665 x 250	765 x 250	865 x 250
ДВП задняя стенка	2	705 x 238	705 x 263	705 x 288	705 x 313	705 x 338	705 x 388	705 x 438
фасад	2	714 x 246	714 x 271	714 x 296	714 x 321	714 x 346	714 x 396	714 x 446

В ... 2дв.	фурнитура	В ... 2дв.	фурнитура
	количество шт.		количество шт.
конфирмат	8	навес регул.	2
гвозди	10	полкодержатель	4
заглушка конфирмата	4	саморез 3,5x16	16
петли 4-х шарнир.	4	саморез 4x30	4
стяжка межсекционная	1		

ШКАФ НАПОЛЬНЫЙ:

Короб универсальный правый/левый

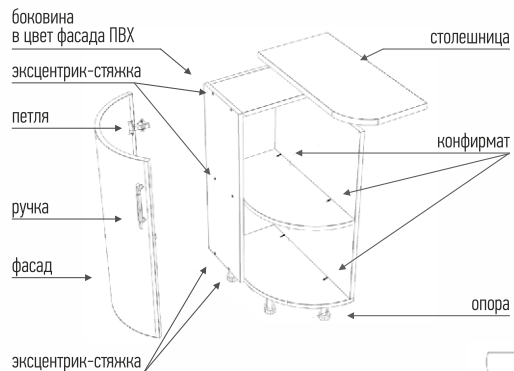
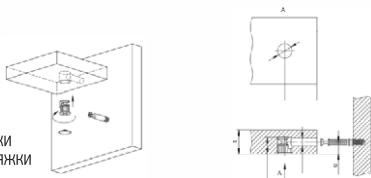


Схема установки эксцентрик-стяжки



Низ радиусный завершающий,
Низ радиусный (450) завершающий

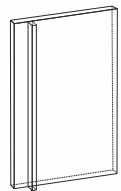
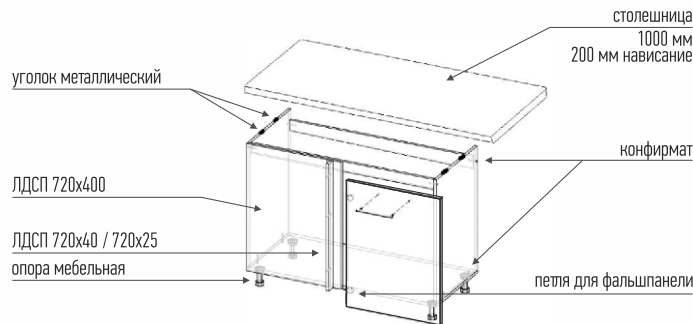
Н радиусный заверш.		
наим. детали	кол-во/шт	Размер детали мм. В x Ш
боковина	1	704 x 540
боковина ПВХ	1	720 x 268
задняя стенка	1	704 x 268
палочка	1	268 x 225
угол радиус	1	284 x 540
полка угол радиус	1	268 x 524
фасад радиус	1	

Н радиусный 450 заверш.		
наим. детали	кол-во/шт	Размер детали мм. В x Ш
боковина	1	704 x 453
боковина ПВХ	1	720 x 160
задняя стенка	1	704 x 268
палочка	1	268 x 138
угол радиус	1	284 x 453
полка угол радиус	1	267 x 437
фасад радиус	1	

Н радиус. заверш. нов.	фурнитура	Н радиус. заверш. нов.	фурнитура	Н радиус. заверш. нов.	фурнитура
	кол-во шт.		кол-во шт.		кол-во шт.
конфирмат	11	опора	3	саморез 3,5x35	2
заглушка для эксцентрика	6	уголок метал.	2	эксцентрик	6
петли 90°	2	саморез 3,5x16	34	стяжка менсвекционная	2

ШКАФ НАПОЛЬНЫЙ:

Короб универсальный правый/левый



Комплект для прямого угла ЛДСП



видео по сборке

Низ угловой прямой = (Н 800
мойка + комплект для прямого угла)

комплект для прямого угла		
наим. детали	кол-во/шт	Размер детали мм. / В x Ш
боковина	1	720 x 400
боковина	1	720 x 40
боковина	1	720 x 25

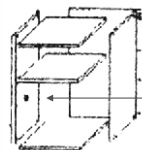
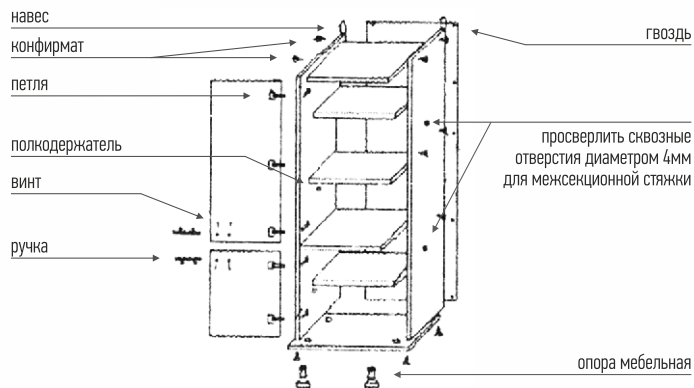
Примечание: петли, входящие в комплект для прямого угла (90°), позволяют установить открывание фасада как вправо, так и влево.

Н800 мойка		
наим. детали	кол-во/шт	Размер детали мм. / В x Ш
боковина	2	704 x 503
крышка низ	1	800 x 503
палочка	2	768 x 70
фасад	1	714 x 396

комплект для прямого угла	фурнитура
	кол-во шт.
конфирмат	2
петля для фальшпанели 90x612	2
саморез 3,5x16	24
уголок 26/26 цинк	4
саморез 3,5x32	2

Н800 мойка	фурнитура	Н800 мойка	фурнитура
наим. детали	кол-во/шт	наим. детали	кол-во/шт
гвозди	15	уголок 26/26 цинк	8
конфирмат	8	саморез 3,5x16	68
заглушка конфирмата	4		
опора	4		

Пенал 500



просверлить сквозные отверстия диаметром 4мм для межсекционной стяжки

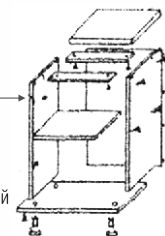


Схема соединения боковин с помощью межсекционной стяжки

Пенал 500		
наим. детали	кол-во/шт	Размер детали мм. В x Ш
боковина	2	2024 x 301
поперечина	2	468 x 301
крышка	1	500 x 301
полка	3	465 x 250
ДВП задняя стенка	2	2036 x 246
фасад верх	1	1314 x 496
фасад низ	1	714 x 496

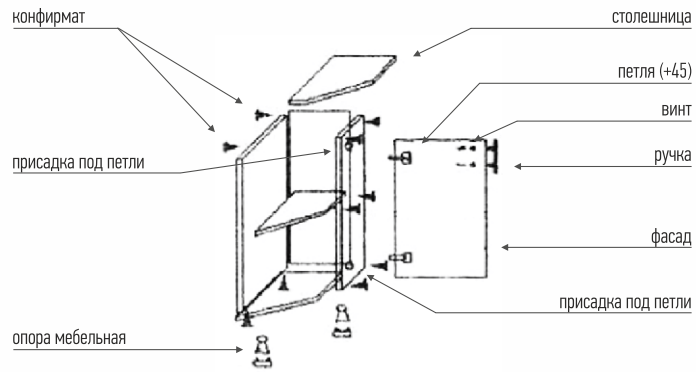
Внимание: Пенал 500 обязательно должен крепиться к стене навесами и соединяться с боковинами соседних модулей межсекционными стяжками.

Пенал 500		Пенал 500	
фурнитура		фурнитура	
наим. детали	кол-во шт.	наим. детали	кол-во шт.
конфирмат	12	полкодержатель	12
гвозди	30	саморез 3,5x16	40
заглушка конфирмата	12	саморез 3,5x35	4
опора	4	навес	2
петли 4-х шарнир.	5	стяжка межсекционная	2
соединитель ДВП	1,986		

ШКАФ НАПОЛЬНЫЙ:

Н 285 дверь
Низ завершающий

Короб универсальный правый/левый



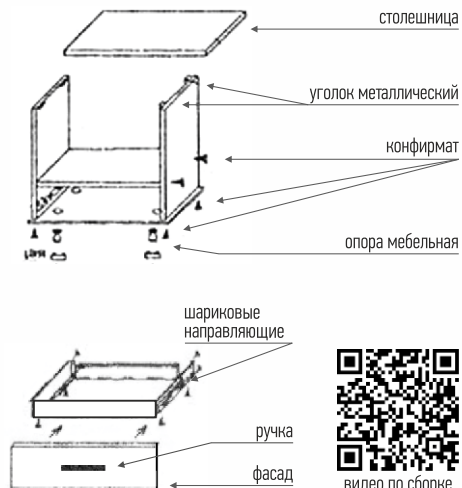
Н 285 дв.		
наим. детали	кол-во/шт	Размер детали мм. В x Ш
боковина	1	720 x 272
боковина	1	704 x 560
палочка	1	252 x 272
угол поперечина	1	252 x 560
угол крышка	1	269 x 560
ДВП задняя стенка	1	715 x 280

Н заверш. дв.		
наим. детали	кол-во/шт	Размер детали мм. В x Ш
боковина	1	704 x 453
боковина	1	720 x 165
палочки	1	252 x 164
угол	1	453 x 252
угол	1	453 x 269
ДВП задняя стенка	1	715 x 280
фасад	1	714 x 396

Н заверш. дв. / Н 285 дв.		Н заверш. дв. / Н 285 дв.	
фурнитура		фурнитура	
наим. детали	кол-во шт.	наим. детали	кол-во шт.
конфирмат	12	саморез 3,5x16	40
заглушка конфирмата	6	саморез 3,5x35	2
петли 45°	2	гвозди	15
опора	3	стяжка межсекционная	2
уголок метал.	2		

ШКАФ НАПОЛЬНЫЙ:

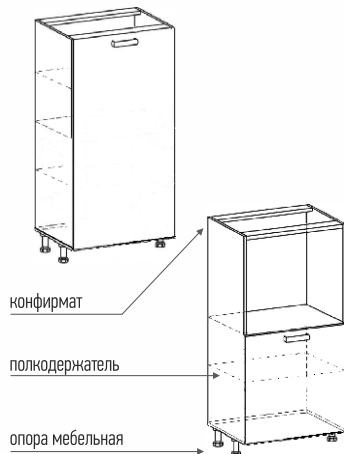
Низ 600 плита



Н 600 плита	кол-во	Н 600 плита	кол-во
	кол-во шт.		кол-во шт.
конфирмат	16	заглушка конфирмата	8
стяжка эксцентриковая	2	уголок для задней стенки	4
опора	4	уголок 26/26 цинк	4
саморез 3,5x16	48	шариковые направляющие, компл.	1
заглушка эксцентрика	2		

Н 600 плита	кол-во/шт	Размер детали мм (В x Ш)
боковина корпуса	2	704 x 503
дно корпуса	1	600 x 503
поперечина	1	568 x 503
боковина ящика	2	80 x 453
поперечина ящика	2	80 x 510
дно ящика ХДФ	1	428 x 520
фасад	1	120 x 596

ПЕНАЛ МАЛЫЙ / ПЕНАЛ НИША МАЛЫЙ



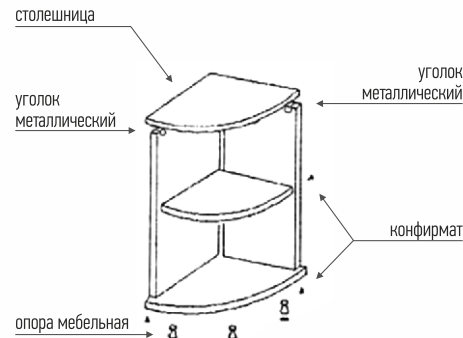
ПЕНАЛ	кол-во	малый	ниша малый
	кол-во шт.		
боковина	2	1317 x 560	1317 x 560
крышка	1	600 x 560	600 x 560
поперечина	1	568 x 560	568 x 560
полка	2/1	565 x 500	565 x 500
палочки	2	568 x 144	568 x 144
ДВП задняя стенка	2	715 x 296	715 x 296
ДВП задняя стенка	2	615 x 296	-
фасад	1	1327 x 596	-
фасад	1	-	714 x 596

фурнитура	кол-во	фурнитура	кол-во
	кол-во шт.		кол-во шт.
конфирмат	8	опора	4
заглушка конфирмата	8	соединитель ДВП	0,666/1,278
гвозди	20/40	саморез 3,5x16	36
полкодержатель	4/8	саморез 3,5x35	4
эксцентриковая стяжка	4	шкант	4
заглушка эксцентрика	4		

ШКАФ НАПОЛЬНЫЙ:

Н150У, Н200У, Н250У, Н300У

Короб универсальный правый/левый

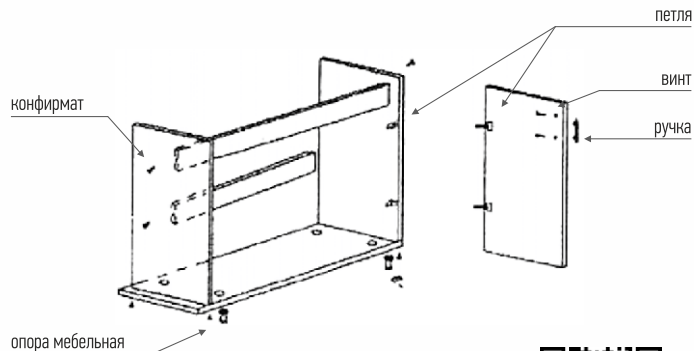


Н ... ун.	кол-во/шт	Н150 ун.	Н200 ун.	Н250 ун.	Н300 ун.
наименование детали		Размер детали мм. / В x Ш			
боковина	1	704 x 560	704 x 560	704 x 560	704 x 560
боковина	1	704 x 134	704 x 184	704 x 234	704 x 284
поперечина	1	133 x 543	183 x 543	233 x 543	283 x 543
крышка	1	149 x 559	199 x 559	249 x 559	299 x 559

фурнитура	кол-во	фурнитура	кол-во
	кол-во шт.		кол-во шт.
конфирмат	9	саморез 3,5x16	20
заглушка конфирмата	5	уголок 26/26 цинк	2
опора	2	стяжка межсекционная	2

ШКАФ НАПОЛЬНЫЙ ПОД МОЙКУ:

H500 м, H600 м, H700 м,
H800 м, H900 м



видео по сборке комплекта
ящиков под мойку

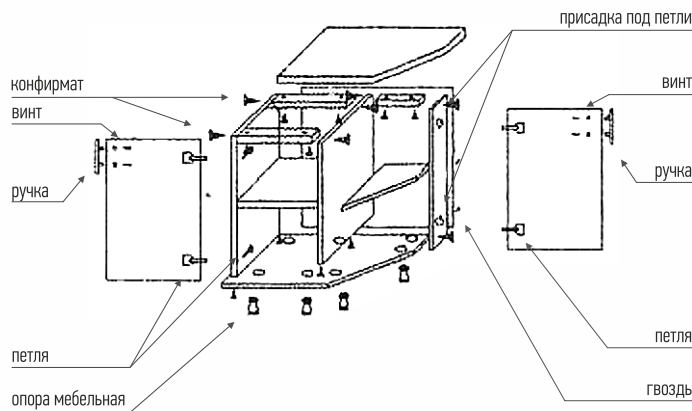
Н ... мойка	кол-во/шт	H500 м	H600 м	H700 м	H800 м	H900 м
наименование детали		Размер детали мм. / В x Ш				
боковина	2	704 x 503	704 x 503	704 x 503	704 x 503	704 x 503
крышка низ	1	500 x 503	600 x 503	700 x 503	800 x 503	900 x 503
палочки	2	468 x 70	568 x 70	668 x 70	768 x 70	868 x 70
фасад 1 дв	1	714 x 496	714 x 596	-	-	-
фасады 2 дв	2	714 x 246	714 x 296	714 x 346	714 x 396	714 x 446

Н ... мойка	фурнитура	Н ... мойка	фурнитура
	кол-во шт.		кол-во шт.
гвозди	15	уголок 26/26 цинк	4
конфирмат	8	петля 4-х шарнирная 112	4
заглушка конфирмата	4	саморез 3,5x16	52
опора	4		

ШКАФ НАПОЛЬНЫЙ:

H700У

Короб универсальный правый/левый

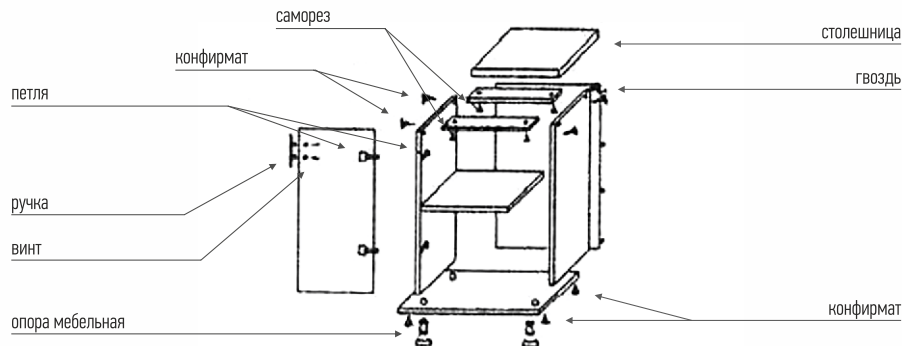


H 700У			H 700У		
наим. детали	кол-во/шт	Размер детали мм. В x Ш	наим. детали	кол-во/шт	Размер детали мм. В x Ш
боковина	2	704 x 360	палочка	1	272 x 68
боковина	1	720 x 68	полка	1	366 x 350
крышка низ угол	1	672 x 360	полка угол	1	268 x 350
боковина	1	720 x 300	задняя стенка ДВП	1	715 x 390
боковина	1	720 x 40	задняя стенка ДВП	1	715 x 296
палочка	2	368 x 104	фасады 2 дв	2	714 x 396

H 700У	фурнитура	H 700У	фурнитура
	кол-во шт.		кол-во шт.
гвозди	30	уголок 26/26 цинк	2
конфирмат	11	петля 4-х шарнирная 112	2
заглушка конфирмата	5	петля дверная 45x314	2
полкодержатель	8	саморез 3,5x16	46
опора	5	саморез 3,5x35	5

ШКАФ НАПОЛЬНЫЙ:

H150, H200, H250, H300, H350, H400, H450,
H500, H550, H600, H650, H700, H750, H800, H900



H ... 1дв.	кол-во/шт	Размер детали мм. / В x Ш				H ... 1дв.	кол-во/шт	Размер детали мм. / В x Ш		
		H150	H200	H250	H300			H350	H400	H450
боковина	2	704 x 503	704 x 503	704 x 503	704 x 503	боковина	2	704 x 503	704 x 503	704 x 503
поперечина	1	118 x 503	168 x 503	250 x 503	300 x 503	крышка низ	1	350 x 503	400 x 503	450 x 503
крышка низ	1	150 x 503	200 x 503	215 x 440	265 x 440	полка	1	315 x 440	365 x 440	415 x 440
полка	1	115 x 440	165 x 440	265 x 503	268 x 503	палочка	2	318 x 56	368 x 56	418 x 56
задняя стенка ДВП	1	715 x 146	715 x 196	715 x 246	715 x 446	задняя стенка ДВП	1	715 x 346	715 x 396	715 x 446
фасад 1 дв	1	714 x 146	714 x 196	714 x 246	714 x 296	фасад 1 дв	1	714 x 346	714 x 396	714 x 446

H ... 2дв.	кол-во/шт	Размер детали мм. / В x Ш						
		H500	H550	H600	H650	H700	H800	H900
боковина	2	704 x 503	704 x 503	704 x 503	704 x 503	704 x 503	704 x 503	704 x 503
крышка низ	1	500 x 503	550 x 503	600 x 503	650 x 503	700 x 503	800 x 503	900 x 503
полка	1	465 x 440	515 x 440	565 x 440	615 x 440	665 x 440	765 x 440	865 x 440
палочки	2	468 x 56	518 x 56	568 x 56	618 x 56	668 x 56	768 x 56	868 x 56
задняя стенка ДВП	1/2	715 x 496	715 x 271	715 x 296	715 x 321	715 x 346	715 x 396	715 x 446
фасад 1 дв	1	714 x 496	714 x 546	714 x 596	714 x 646	-	-	-
фасады 2 дв	2	714 x 246	714 x 271	714 x 296	714 x 321	714 x 346	714 x 396	714 x 446

H150 дв.	фурнитура
кол-во шт.	
гвозди	10
конфирмат	8
заглушка конфирмата	4
полкодержатель	4
опора	2
петля 4-х шарнирная 112	2
саморез 3,5x16	20
саморез 3,5x35	2

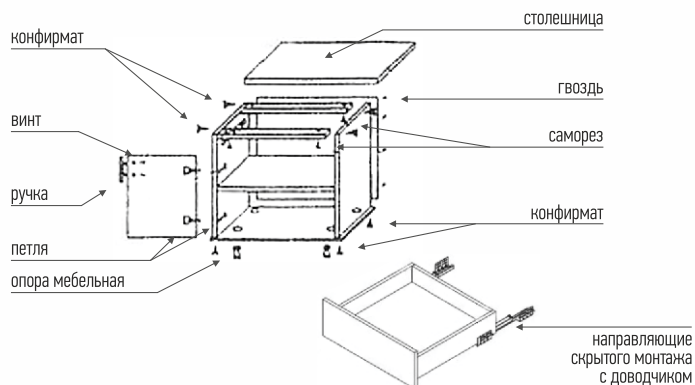
H200, H250, H300, H350, H400, H450, H500 /1 дв.	фурнитура
кол-во шт.	
гвозди	20
конфирмат	8
заглушка конфирмата	4
полкодержатель	4
опора	4
петля 4-х шарнирная 112	2
саморез 3,5x16	28
саморез 3,5x35	2

H500, H550, H600, H650, H700 /2дв.	фурнитура
кол-во шт.	
гвозди	20
конфирмат	8
заглушка конфирмата	4
полкодержатель	4
профиль соединительный для ДВП	0,686
опора	4
петля 4-х шарнирная 112	4
саморез 3,5x16	36
саморез 3,5x35	4

H800, H900 /2дв.	фурнитура
кол-во шт.	
гвозди	30
конфирмат	8
заглушка конфирмата	4
полкодержатель	4
профиль соединительный для ДВП	0,686
опора	4
петля 4-х шарнирная 112	4
саморез 3,5x16	36
саморез 3,5x35	4

ШКАФ НАПОЛЬНЫЙ:

H400 1я1д, H500 1я1д,
H600 1я2д, H800 1я2д



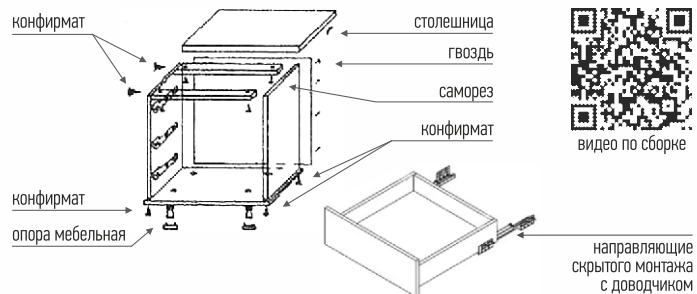
наим. детали	H400 1я1д		H500 1я1д		наим. детали	H400 1я1д		H500 1я1д	
	кол-во /шт	Размер детали мм. /В x Ш	Размер детали мм. /В x Ш	Размер детали мм. /В x Ш		кол-во /шт	Размер детали мм. /В x Ш	Размер детали мм. /В x Ш	Размер детали мм. /В x Ш
боковина	2	704 x 503	704 x 503	поперечина мал. ящ.	1	86 x 327	86 x 427		
крышка низ	1	400 x 503	500 x 503	дно ящика	1	450 x 327	450 x 427		
полка	1	365 x 440	465 x 440	задняя стенка ДВП	1	715 x 396	715 x 496		
палочка	2	368 x 56	468 x 56	фасад ящика	1	176 x 396	176 x 496		
боковина малого ящ.	2	112 x 450	112 x 450	фасад 1 дв	1	534 x 396	534 x 496		

наим. детали	H600 1я2д		H800 1я2д		наим. детали	H600 1я2д		H800 1я2д	
	кол-во /шт	Размер детали мм. /В x Ш	Размер детали мм. /В x Ш	Размер детали мм. /В x Ш		кол-во /шт	Размер детали мм. /В x Ш	Размер детали мм. /В x Ш	Размер детали мм. /В x Ш
боковина	2	704 x 503	704 x 503	поперечина малого ящика	1	86 x 527	86 x 727		
крышка низ	1	600 x 503	800 x 503	дно ящика	1	450 x 527	450 x 727		
полка	1	565 x 440	765 x 440	задняя стенка ДВП	2	715 x 296	715 x 396		
палочка	2	568 x 56	768 x 56	фасад ящик	1	176 x 596	176 x 796		
боковина малого ящика	2	112 x 450	112 x 450	фасады 2 дв	2	534 x 296	534 x 396		

фурнитура H...	400 1я 1д	500 1я 1д	600 1я 2д	800 1я 2д	фурнитура H...	400 1я 1д	500 1я 1д	600 1я 2д	800 1я 2д
профиль соед. для ДВП	-	-	0,686	0,686	заглушка для эксцент.	2	2	2	2
петля 4-х шарн-я 112	2	2	4	4	заглушка конфирмата	16	16	16	16
конфирмат	16	16	16	18	винт меб. (потайной)	4	4	4	4
эксцентриковая стяжка	2	2	2	2	гвозди	30	30	30	30
опора	4	4	4	4	попкодернатель	4	4	4	4
саморез 3,5x16	28	28	36	36	направляющие скрытого монтажа с доводчиком	1	1	1	1
саморез 4x30	4	4	4	4					

ШКАФ НАПОЛЬНЫЙ:

H300 3я, H350 3я, H400 3я, H450 3я, H500 3я,
H550 3я, H600 3я, H650 3я, H700 3я, H800 3я



видео по сборке

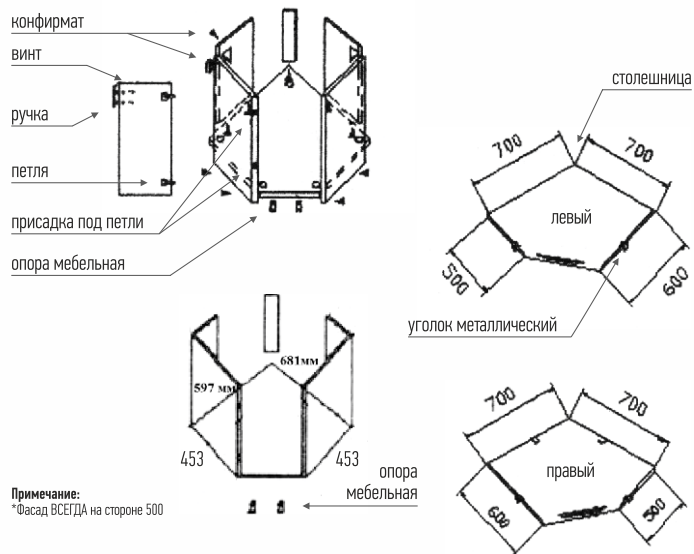
H...3я	кол-во/шт	H300 3я	H350 3я	H400 3я	H450 3я	H500 3я	H550 3я	H600 3я
наим. детали		Размер детали мм. / В x Ш						
боковина	2	704 x 503	704 x 503	704 x 503	704 x 503	704 x 503	704 x 503	704 x 503
крышка низ	1	300 x 503	350 x 503	400 x 503	450 x 503	500 x 503	550 x 503	600 x 503
поперечина	1	268 x 503	-	-	-	-	-	-
боковина малого ящика	4	112 x 450	112 x 450	112 x 450	112 x 450	112 x 450	112 x 450	112 x 450
поперечина малого ящика	2	86 x 227	86 x 277	86 x 327	86 x 377	86 x 427	86 x 477	86 x 527
боковина большого ящика	2	240 x 450	240 x 450	240 x 450	240 x 450	240 x 450	240 x 450	240 x 450
поперечина большого ящика	1	214 x 227	214 x 277	214 x 327	214 x 377	214 x 427	214 x 477	214 x 527
дно ящика	3	450 x 227	450 x 277	450 x 327	450 x 377	450 x 427	450 x 477	450 x 527
задняя стенка ДВП	1	715 x 296	715 x 346	715 x 396	715 x 446	715 x 496	715 x 546	715 x 596
фасады малого ящика	2	176 x 296	176 x 346	176 x 396	176 x 446	176 x 496	176 x 546	176 x 596
фасад большого ящика	1	356 x 296	356 x 346	356 x 396	356 x 446	356 x 496	356 x 546	356 x 596
палочка	2	-	318 x 56	368 x 56	418 x 56	468 x 56	518 x 56	568 x 56

H...3я	кол-во/шт	H650 3я	H700 3я	H800 3я	H...3я	фурнитура
наим. детали		Размер детали мм. / В x Ш				кол-во/шт
боковина	2	704 x 503	704 x 503	704 x 503	конфирмат	32
крышка низ	1	650 x 503	700 x 503	800 x 503	эксцентриковая стяжка	8
палочка	2	618 x 56	668 x 56	768 x 56	опора	4
боковина малого ящика	4	112 x 450	112 x 450	112 x 450	саморез 3,5x16	20
поперечина малого ящика	2	86 x 577	86 x 627	86 x 677	саморез 4x30	4
боковина большого ящика	2	240 x 450	240 x 450	240 x 450	заглушка для эксцентрика	8
поперечина большого ящика	1	214 x 577	214 x 627	214 x 727	заглушка конфирмата	32
дно ящика ХДФ	3	450 x 577	450 x 627	450 x 727	гвозди	30
задняя стенка ДВП	2	715 x 321	715 x 346	715 x 396	направляющие скрытого монтажа с доводчиком	3
фасады малого ящика	2	176 x 646	176 x 696	176 x 796	профиль соед-й для ДВП	0,686
фасад большого ящика	1	356 x 646	356 x 696	356 x 796	винт меб. (потайной)	12

ШКАФ НАПОЛЬНЫЙ:

Низ малый угловой

Короб универсальный правый/левый



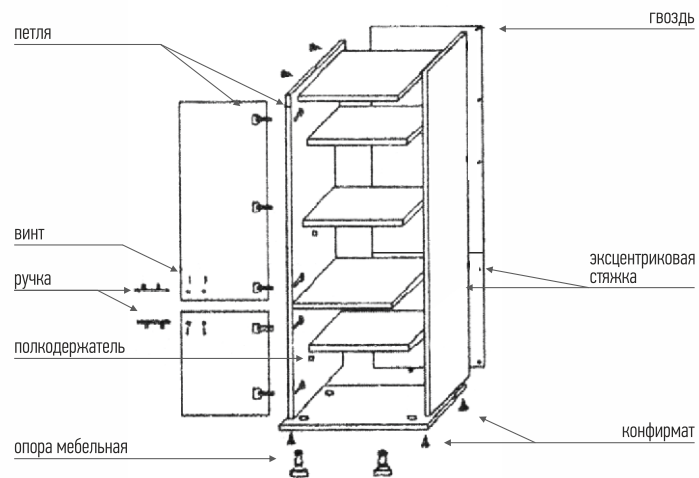
Примечание:
*Фасад ВСЕГДА на стороне 500

Примечание: Короб. Низ угловой малый универсальный может собираться как на правую, так и на левую сторону, при сборке стоит ориентироваться на размеры столешницы.

Низ малый угол			Низ малый угол		
наименование детали	кол-во/шт	Размер детали мм. / В x Ш	наименование детали	кол-во/шт	Размер детали мм. / В x Ш
боковина	2	720 x 453	палочка	2	704 x 200
крышка низ угол	1	597 x 681	уголок	1	285 x 285
палочка	1	704 x 70	фасад 1 дв	1	714 x 270

Низ малый угол	фурнитура	Низ малый угол	фурнитура
	кол-во шт.		кол-во шт.
конфирмат	13	петля дверная 45x314	2
заглушка конфирмата	6	саморез 3,5x16	52
опора	5	саморез 3,5x35	4
уголок 26/26 цинк	3		

ПЕНАЛ 2 ДВЕРИ

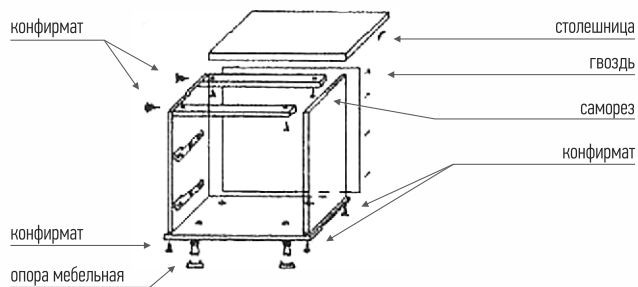


Пенал 2 дв.			Пенал 2 дв.		
наименование детали	кол-во/шт	Размер детали мм. / В x Ш	наименование детали	кол-во/шт	Размер детали мм. / В x Ш
боковина	2	2024 x 560	ДВП задняя стенка	1	2036 x 396
поперечина	2	368 x 560	фасад верх	1	1314 x 396
крышка	1	400 x 560	фасад низ	1	714 x 396
полка	3	365 x 500			

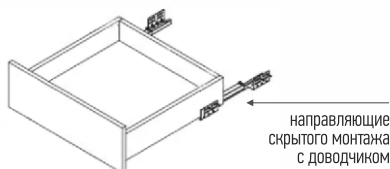
Пенал 2 дв.	фурнитура	Пенал 2 дв.	фурнитура
	кол-во шт.		кол-во шт.
конфирмат	4	петли 4-х шарнир.	5
гвозди	30	полкодержатель	12
заглушка конфирмата	4	саморез 3,5x16	40
опора	4	шпатель	8
эксцентриковая стяжка	8	заглушка эксцентрика	8

ШКАФ НАПОЛЬНЫЙ:

Н500 2я, Н600 2я, Н800 2я



видео по сборке

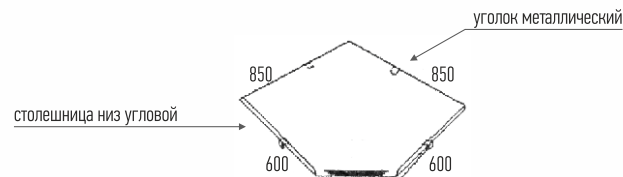
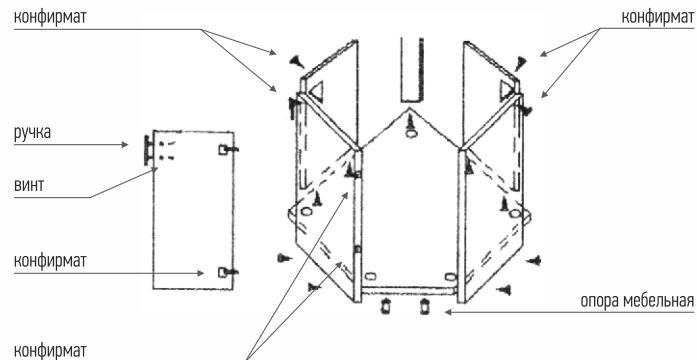


Н...2я	кол-во	Н500 2я	Н600 2я	Н800 2я	Н...2я	кол-во	Н500 2я	Н600 2я	Н800 2я
наим. детали		Размер детали мм / В x Ш			наим. детали		Размер детали мм / В x Ш		
боковина	2	704 x 503	704 x 503	704 x 503	поперечина большого ящика	2	214 x 427	214 x 527	214 x 727
крышка низ	1	500 x 503	600 x 503	800 x 503	дно ящика	2	450 x 427	450 x 527	450 x 727
палочка	2	468 x 56	568 x 56	768 x 56	задняя стенка ДВП	1/2	715 x 496	715 x 296	715 x 396
боковина большого ящика	4	240 x 450	240 x 450	240 x 450	*фасад ящика	2	356 x 496	356 x 596	356 x 796
фурнитура Н...		Н500 2я	Н600 2я	Н800 2я	фурнитура Н...		Н500 2я	Н600 2я	Н800 2я
профиль соединительный для ДВП	-	0,686	0,686		заглушка для эксцентрика		8	8	8
конфирмат	24	24	24		заглушка конфирмата		24	24	24
эксцентриковая стяжка БОЯРД		8	8	8	винт мебельный (потайная головка)		8	8	8
опора		4	4	4	гвозди		30	30	30
саморез 3,5x16		20	20	20	направляющие скрытого монтажа с доводчиком		2	2	2
саморез 4x30		4	4	4					

ШКАФ НАПОЛЬНЫЙ:

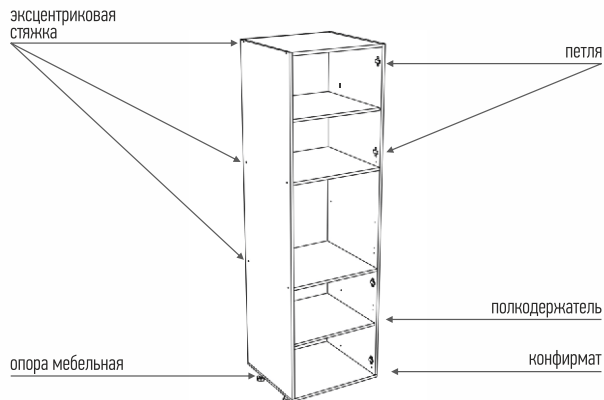
Низ угловой 850*850

Короб универсальный правый/левый



Низ угловой 850x850			Низ угловой 850x850		
наименование детали	кол-во/шт	Размер детали мм. / В x Ш	наименование детали	кол-во/шт	Размер детали мм. / В x Ш
боковина	2	720 x 503	палочка	2	704 x 200
поперечина угол	1	787 x 787	уголок	1	285 x 285
палочка	1	704 x 70	фасад 1 дв	1	714 x 396
Низ угловой 850x850			Низ угловой 850x850		
фурнитура		фурнитура	фурнитура		фурнитура
конфирмат	13	кол-во шт.	петля дверная 45x314		кол-во шт.
заглушка конфирмата	6		саморез 3,5x16		52
опора	5		саморез 3,5x35		4
уголок 26/26 цинк	3				

ПВТ двери, ПВТ/Б двери*



*короб/Б - 2 полки

ПВТ двери		
наименование детали	кол-во/шт	размер мм. / В x Ш
боковина	2	2024 x 560
крышка низ	1	600 x 560
поперечина	3	568 x 560
полка	2	565 x 500
задняя стенка ДВП	4	715 x 296
*фасады 4 дв	4	714 x 296
*фасады 2 дв	2	714 x 596

ПВТ/Б двери		
наименование детали	кол-во/шт	размер мм. / В x Ш
боковина	2	2184 x 560
крышка низ	1	600 x 560
поперечина	3	568 x 560
полка	3	565 x 500
задняя стенка ДВП	2	715 x 296
задняя стенка ДВП	2	875 x 296
фасады 2 дв + 2 дв	4	876 x 296 + 714 x 296
фасады 1 дв + 1 дв	2	876 x 596 + 714 x 596

ПВТ/Б двери	фурнитура
	кол-во шт.
гвозди	40
конфирмат	4
заглушка конфирмата	4
полкодержатель	12
заглушка для эксцентрика	12
шкант	12
Профиль соединительный для ДВП	1,532
опора	4
петля 4-х шарнирная 112	8
саморез 3,5x16	52
эксцентриковая стяжка БОЯРД	12

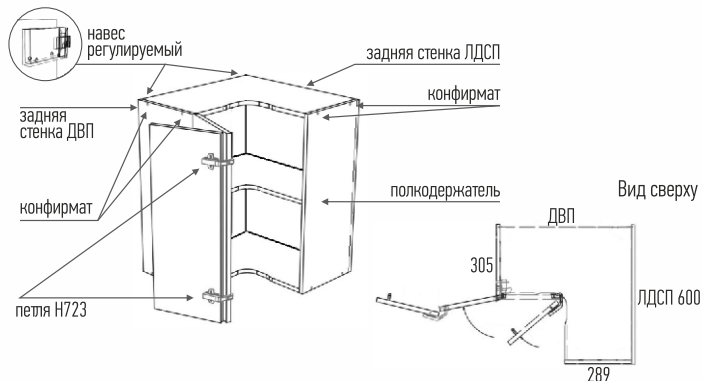
ПВТ двери	фурнитура
	кол-во шт.
гвозди	40
конфирмат	4
заглушка конфирмата	4
полкодержатель	8
заглушка для эксцентрика	12
шкант	12
Профиль соединительный для ДВП	1,372
опора	4
петля 4-х шарнирная 112	8
саморез 3,5x16	52
эксцентриковая стяжка БОЯРД	12

ШКАФ НАВЕСНОЙ

Верх угловой прямой,
Верх угловой прямой/Б

Короб универсальный правый/левый

*короб/Б - 2 полки



Верх угловой прямой					
фурнитура	кол-во шт.	фурнитура	кол-во шт.	фурнитура	кол-во шт.
гвозди	8	саморез 3,5x16	16	саморез 4x30	4
конфирмат	14	навес	1	петля Н600	2
заглушка конфирмата	8	саморез 3,5x35	2	петля Н720	2
полкодержатель	6	навес регулируемый	2	стенка менсационная	1

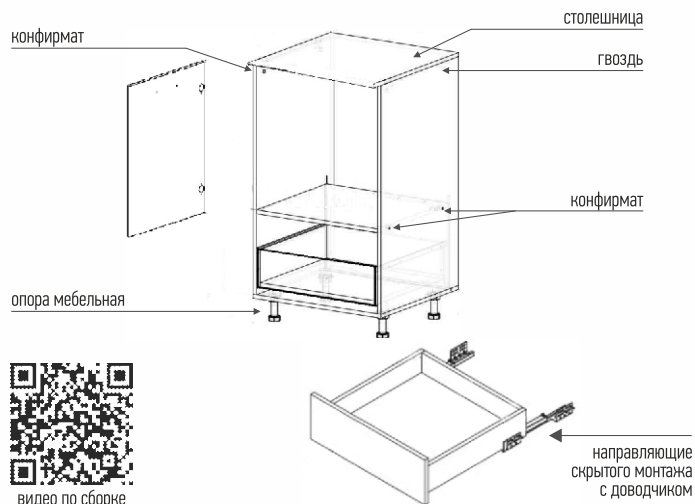
Верх угловой прямой/Б					
фурнитура	кол-во шт.	фурнитура	кол-во шт.	фурнитура	кол-во шт.
гвозди	8	саморез 3,5x16	16	саморез 4x30	4
конфирмат	14	навес	1	петля Н600	2
заглушка конфирмата	8	саморез 3,5x35	2	петля Н720	2
полкодержатель	12	навес регулируемый	2	стенка менсационная	1

Верх угловой прямой			
наим. детали	кол-во/шт	Размер детали мм. В x Ш	
боковина	1	720 x 305	
боковина	1	720 x 600	
боковина	1	720 x 289	
поперечина внутр. радиус	1	568 x 584	
поперечина внутр. радиус	1	568 x 564	
полка внутр. радиус	1	565 x 560	
задняя стенка ДВП	1	705 x 577	
фасад	2	714 x 271	

Верх угловой прямой/Б			
наим. детали	кол-во/шт	Размер детали мм. В x Ш	
боковина	1	880 x 305	
боковина	1	880 x 600	
боковина	1	880 x 289	
поперечина внутр. радиус	1	568 x 584	
поперечина внутр. радиус	1	568 x 564	
полка внутр. радиус	2	565 x 560	
задняя стенка ДВП	1	865 x 577	
фасад	2	876 x 271	

ШКАФ НАПОЛЬНЫЙ:

Н 600/Б 1 я 2дв, Н 600/Б 1 я 1 дв,
Н 600/Б 2 дв, Н 600/Б 1 дв



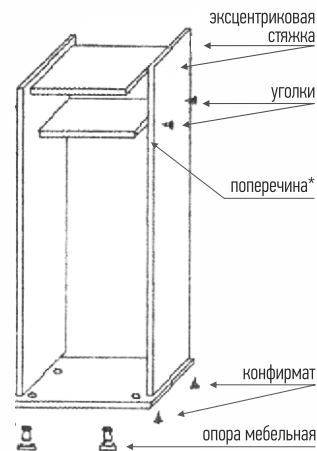
видео по сборке

Н600/Б 1 я 2дв, Н600/Б 1 я 1 дв, Н600/Б 2 дв, Н600/Б 1

наим. детали	кол-во/шт	размер мм./В x Ш	наим. детали	кол-во/шт	размер мм./В x Ш
боковина	2	960 x 560	дно ящика	1	450 x 527
крышка низ	1	600 x 560	задняя стенка ДВП	1	975 x 596
поперечина	1	568 x 560	*фасад ящика	1	356 x 596
палочка	2	568 x 144	*фасады 2 дв	2	610 x 296
полка	1	565 x 500	*фасад 1 дв	1	610 x 596
боковина большого ящика	2	240 x 450	*фасады 2 дв	2	970 x 296
поперечина большого ящика	1	214 x 527	*фасад 1 дв	1	970 x 596

фурнитура	кол-во/шт	фурнитура	кол-во/шт
петля 4-х шарнирная 112	2 / 4	винт мебельный (потайная головка)	4
конфирмат	16	заглушка для эксцентрика	8
эксцентриковая стяжка БОЯРД	8	заглушка конфирмата	12
опора	4	полкодержатель	4
саморез 3,5x16	32	гвозди	30
саморез 4x30	4	направляющие скрытого монтажа с доводчиком	1
шкант	4		

ПЕНАЛ ПОД ХОЛОДИЛЬНИК ПЕНАЛ ПОД ХОЛОДИЛЬНИК /Б



Примечание: *Присадка данной детали производится непосредственно по месту сборки в зависимости от высоты конкретной модели.

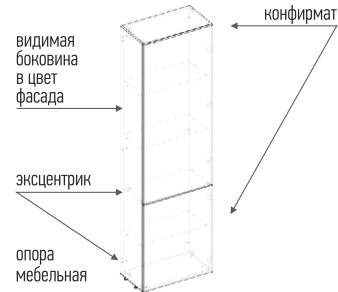
Пенал под вст. холодильник

наименование детали	кол-во/шт	Размер детали мм./ВxШ
боковина	2	2024 x 560
поперечина	2	568 x 560
крышка	1	600 x 560
фасад	по размерам	

Пенал под вст. холодильник

	фурнитура	
	кол-во шт.	
конфирмат	4	
гвозди	25	
заглушка конфирмата	4	
опора	4	
уголок 26/26 цинк	4	
саморез 3,5x16	64	
эксцентриковая стяжка	4	
заглушка эксцентрика	4	
шкант	4	

ПЕНАЛ ТОРЦЕВОЙ / ПЕНАЛ ТОРЦЕВОЙ /Б



Пенал Торцевой

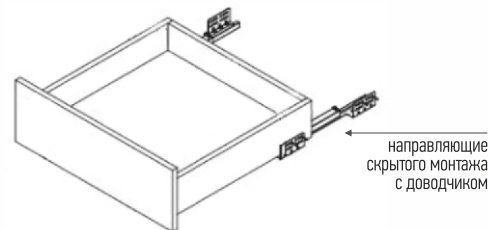
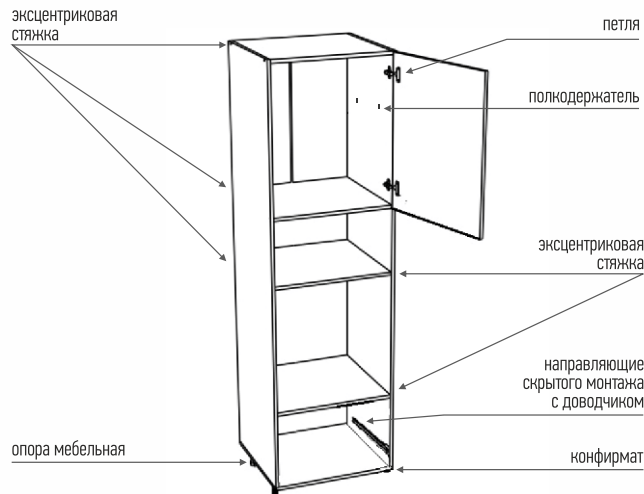
наименование детали	кол-во/шт	Размер детали мм./ВxШ
боковина	1	2008 x 305
поперечина	1	544 x 289
крышка	2	560 x 305
полка	3	541 x 250
задняя стенка	1	2008 x 544
боковина МДФ	1	2040 x 305
фасад	1	1314 x 572
фасад	1	714 x 572

Пенал Торцевой /Б

наименование детали	кол-во/шт	Размер детали мм./ВxШ
боковина	1	2168 x 305
поперечина	1	544 x 289
крышка	2	560 x 305
полка	4	541 x 250
задняя стенка	1	2168 x 544
боковина МДФ	1	2200 x 305
фасад	1	1474 x 572
фасад	1	714 x 572

фурнитура	кол-во шт.		фурнитура	кол-во шт.	
	кол-во шт.			кол-во шт.	
конфирмат	9		полкодержатель	12 / 16	
эксцентрик	9		опора	4	
заглушка конфирмата	9		заглушка эксцентрика	9	
шкант	8		саморез 3,5x16	44	
стяжка межсекц.	2				

ПВТ 1я СВЧ 1дв (2 дв), ПВТ/Б 1я СВЧ 1дв (2 дв)



видео по сборке

*Боковины и поперечины короба собираются на эксцентриковые стяжки, тем самым исключая технологические отверстия на видимых деталях пенала.

Пенал под встраиваемую технику			Пенал под встраиваемую технику		
наименование детали	кол-во/шт	размер мм. / В x Ш	наименование детали	кол-во/шт	размер мм. / В x Ш
боковина	2	2024 x 560	задняя стенка ДВП	3	355 x 596
крышка низ	1	600 x 560	дно ящика	1	450 x 527
поперечина	4	568 x 560	*фасады 2 дв	2	714 x 296
полка	1	565 x 500	*фасад 1 дв	1	714 x 596
поперечина большого ящика	1	214 x 527	*фасад ящика	1	356 x 596
боковина большого ящика	2	240 x 450			

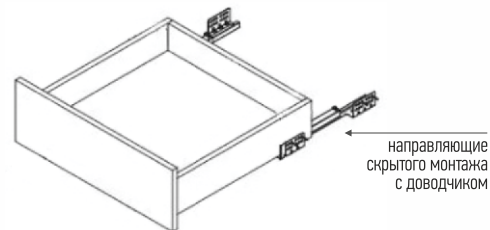
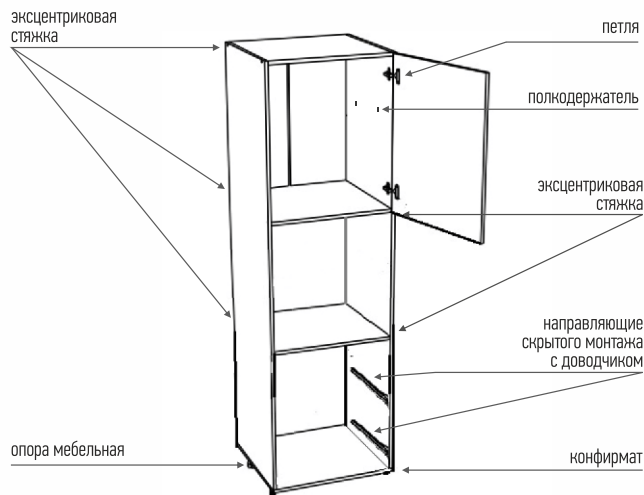
Пенал под встраиваемую технику	фурнитура	Пенал под встраиваемую технику	фурнитура
	кол-во шт.		кол-во шт.
профиль соединительный для ДВП	0,686	винт мебельный (потайная головка)	4
петля 4-х шарнирная 112	3/4	заглушка для эксцентрика	20
полкодержатель	4	заглушка конфирмата	12
конфирмат	12	гвозди	40
опора	4	эксцентриковая стяжка БОЯРД	20
саморез 3,5x16 мм	52	направляющие скрытого монтажа с доводчиком	1
уголок 26/26 цинк	4	шкант	16

В «Пеналах» с нишей под встраиваемую СВЧ необходимо указывать размер верхних фасадов. Поперечины под СВЧ и духовой шкаф изготавливаются без присадок и устанавливаются на нулевой уровне при монтаже кухонного гарнитура.

Пенал под встраиваемую технику /Б			Пенал под встраиваемую технику /Б		
наименование детали	кол-во/шт	размер мм. / В x Ш	наименование детали	кол-во/шт	размер мм. / В x Ш
боковина	2	2184 x 560	задняя стенка ДВП	2	875 x 296
крышка низ	1	600 x 560	задняя стенка ДВП	1	355 x 596
поперечина	4	568 x 560	дно ящика	1	450 x 527
полка	2	565 x 500	*фасады 2 дв	2	876 x 296
поперечина большого ящика	1	214 x 527	*фасад 1 дв	1	876 x 596
боковина большого ящика	2	240 x 450	*фасад ящика	1	356 x 596

Пенал под встраиваемую технику /Б	фурнитура	Пенал под встраиваемую технику /Б	фурнитура
	кол-во шт.		кол-во шт.
профиль соединительный для ДВП	0,846	винт мебельный (потайная головка)	4
петля 4-х шарнирная 112	3	заглушка для эксцентрика	20
полкодержатель	8	заглушка конфирмата	12
конфирмат	12	гвозди	40
опора	4	эксцентриковая стяжка БОЯРД	20
саморез 3,5x16 мм	52	направляющие скрытого монтажа с доводчиком	1
уголок 26/26 цинк	4	шкант	16

ПВТ 2я 1 дв (2 дв), ПВТ/Б 2я 1 дв (2 дв)



видео по сборке

ПВТ 2я 1 дв (2 дв)			ПВТ 2я 1 дв (2 дв)		
наименование детали	кол-во/шт	размер мм. / В x Ш	наименование детали	кол-во/шт	размер мм. / В x Ш
боковина	2	2024 x 560	задняя стенка ДВП	4	715 x 296
крышка низ	1	600 x 560	дно ящика	2	450 x 527
поперечина	3	568 x 560	*фасады 2 дв	2	714 x 296
полка	1	565 x 500	*фасад 1 дв	1	714 x 596
поперечина большого ящика	2	214x 527	*фасад ящика	2	356 x 596
боковина большого ящика	4	240 x 450			

ПВТ/Б 2я 1 дв (2 дв)			ПВТ/Б 2я 1 дв (2 дв)		
наименование детали	кол-во/шт	размер мм. / В x Ш	наименование детали	кол-во/шт	размер мм. / В x Ш
боковина	2	2184 x 560	задняя стенка ДВП	2	875 x 296
крышка низ	1	600 x 560	задняя стенка ДВП	2	715 x 296
поперечина	3	568 x 560	дно ящика	2	450 x 527
полка	2	565 x 500	*фасады 2 дв	2	876 x 296
поперечина большого ящика	2	214 x 527	*фасад 1 дв	1	876 x 596
боковина большого ящика	4	240 x 450	*фасад ящика	2	356 x 596

ПВТ 2я 1 дв (2 дв)	фурнитура	ПВТ 2я 1 дв (2 дв)	фурнитура
	кол-во шт.		кол-во шт.
профиль соединительный для ДВП	1,372	заглушка для эксцентриа	20
петля 4-х шарнирная 112	3 / 4	заглушка конфирмата	20
полкодержатель	4	гвозди	40
конфирмат	20	эксцентриковая стяжка БОЯРД	20
опора	4	шкант	12
саморез 3.5x16	36	направляющие скрытого монтажа с доводчиком	2
винт мебельный (потайная головка)	8		

ПВТ/Б 2я 1 дв (2 дв)	фурнитура	ПВТ/Б 2я 1 дв (2 дв)	фурнитура
	кол-во шт.		кол-во шт.
профиль соединительный для ДВП	1,532	заглушка для эксцентриа	20
петля 4-х шарнирная 112	3 / 4	заглушка конфирмата	20
полкодержатель	8	гвозди	40
конфирмат	20	эксцентриковая стяжка БОЯРД	20
опора	4	шкант	12
саморез 3.5x16	36	направляющие скрытого монтажа с доводчиком	2
винт мебельный (потайная головка)	8		