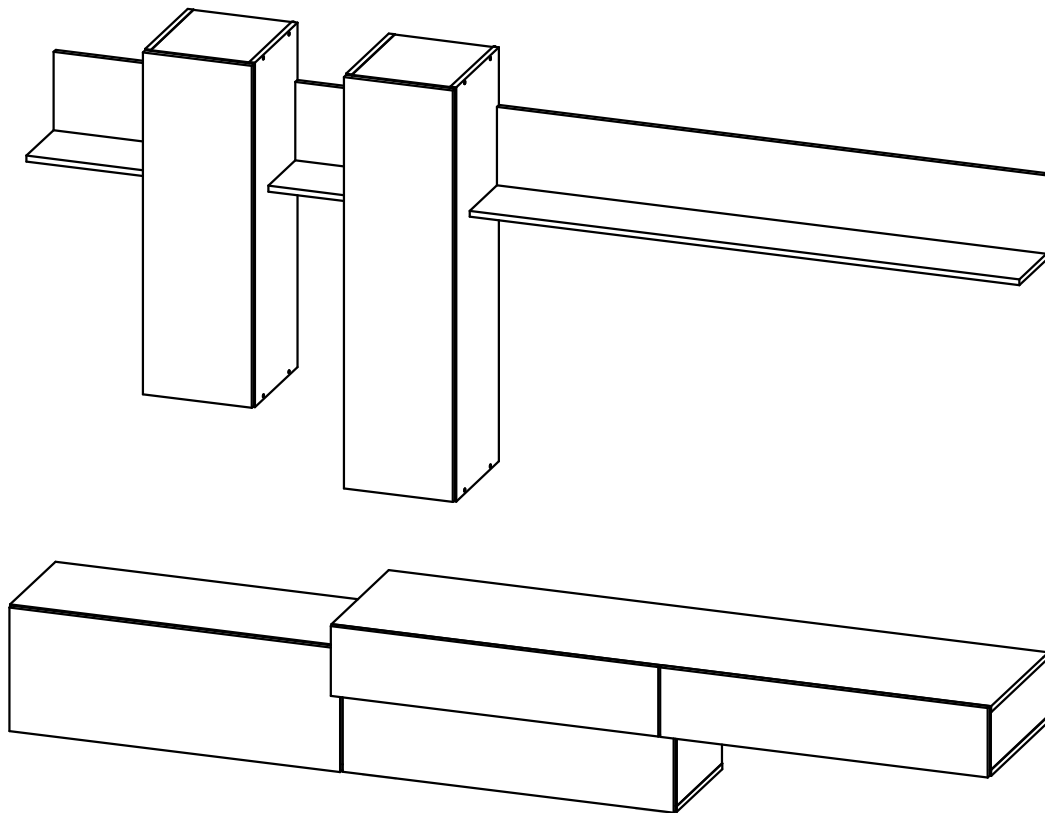


Паспорт изделия
Инструкция по сборке и
эксплуатации мебели

Гостиная Фрида

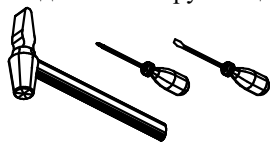
ДхГхВ, мм: 2710х430х1900



Комплектовочная ведомость на детали.

ЛДСП 16мм-Каркас				
Поз.	Наименование	Кол-во	Размер	
			Длина	Ширина
1	Боковина	1	208	339
2	Боковина	1	208	339
3	Крышка	1	910	340
4	Дно	1	910	340
5	Дно	1	910	340
6	Крышка	1	910	340
7	Боковина	1	308	339
8	Боковина	1	308	339
10	Дно	1	360	220
11	Дно	1	250	220
12	Дно	1	1500	220
14	Задняя панель	1	360	214
15	Задняя панель	1	250	214
16	Задняя панель	1	1500	214
18	Полка	4	268	300
19	Вязка	4	268	320
20	Боковина	1	940	320
21	Боковина	1	940	320
23	Боковина	1	1130	320
24	Боковина	1	1130	320
25	Перегородка	1	158	413
26	Задняя панель	1	158	1766
27	Боковина	2	158	428
28	Крышка	1	1800	430
29	Дно	1	1800	430
31	Фальшпанель ящика	1	818	128
32	Задняя панель ящика	1	818	128
33	Боковина ящика	2	300	128
35	Фальшпанель ящика	2	817	100
36	Задняя панель ящика	2	817	100
37	Боковина ящика	4	400	100
ЛДСП 16мм-Фасад				
Поз.	Наименование	Кол-во	Размер	
			Длина	Ширина
9	Дверь	1	903	337
30	Фасад ящика	1	903	232
17	Дверь	1	933	297
22	Дверь	1	1123	297
34	Фасад ящика	1	892	182
39	Фасад ящика	1	892	182
ЛДВП 4 мм				
Поз.	Наименование	Кол-во	Размер	
			Длина	Ширина
40	Задняя стенка	1	235	903
41	Задняя стенка	1	335	903
42	Задняя стенка	1	933	295
43	Задняя стенка	1	1123	295
44	Дно ящика	1	847	300
45	Дно ящика	2	847	400

Необходимый инструмент для сборки



Также необходим инструмент для сверления отверстий и сверла диаметром 2,5, 5, 8 мм.

Сборку рекомендуем проводить с помощью специалиста, так как неправильная сборка может привести к нежелательным последствиям. Инструкция даст Вам необходимые рекомендации по сборке, порядка которых просим Вас придерживаться. Перед сборкой внимательно ознакомьтесь с инструкцией, проверьте комплектность фурнитуры и разберите её по назначению.

Общие технические указания по сборке

Для удобства транспортировки и предохранения от повреждений, мебель поставляется в разобранном виде в индивидуальной упаковке. Вы можете собрать её самостоятельно, либо воспользоваться услугами квалифицированных сборщиков. Не приступайте к сборке не ознакомившись с инструкцией.

Проверить комплектность каждой упаковки, согласно комплектовочной ведомости. При обнаружении дефектов или некомплектности к сборке не приступать. Обратитесь к продавцу.

Во избежание перекосов и повреждений, а также загрязнения мебели, сборку проводить на ровном полу, покрытым тканью или бумагой. Необходимо соблюдать осторожность, чтобы не повредить поверхности деталей. При сборке сложных и крупногабаритных модулей желательно участие двух сборщиков. Перед началом сборки необходимо определить расположение деталей в изделии в соответствии со схемой сборки.

Производитель оставляет за собой право вносить незначительные изменения в конструкцию изделия, не изменяющие внешний вид и дизайн без предварительного уведомления.

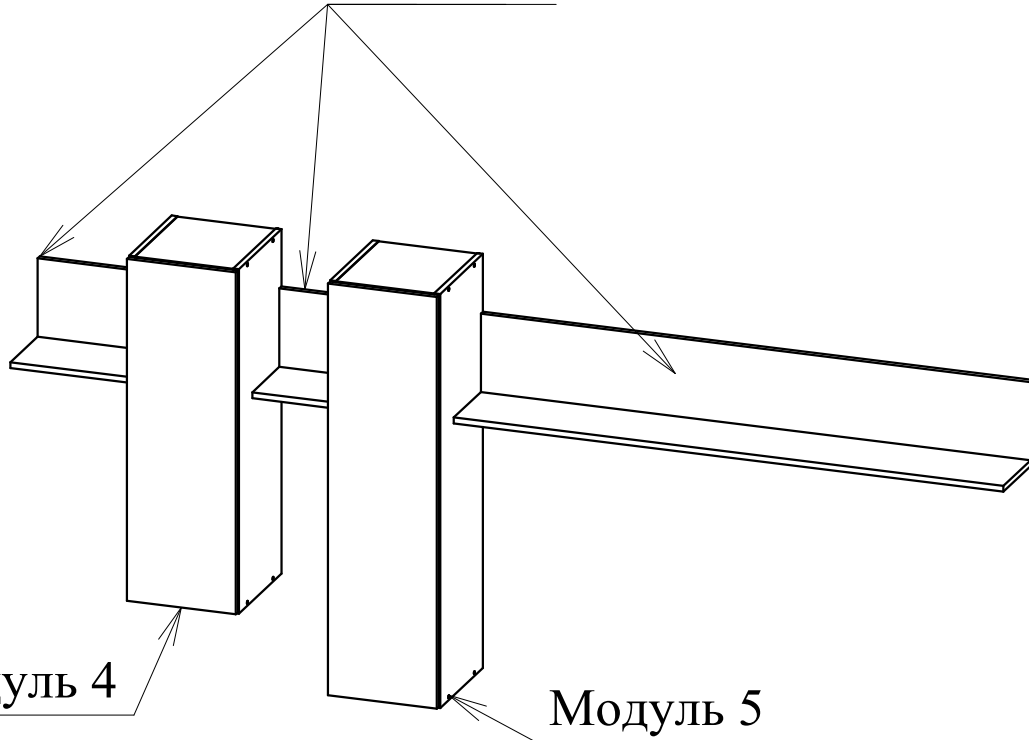
Поставщик гарантирует соответствие товаров требованиям ГОСТа 16371-93 при соблюдении условий транспортировки, хранения, сборки (для мебели поставляемой в разобранном виде), эксплуатации.

Гарантийный срок эксплуатации мебели: детской и для общественных помещений 18 месяцев, бытовой-24 месяца.

Гарантийный срок при розничной продаже через торговую сеть исчисляются со дня продажи мебели, но в пределах 30 месяцев со дня её изготовления.

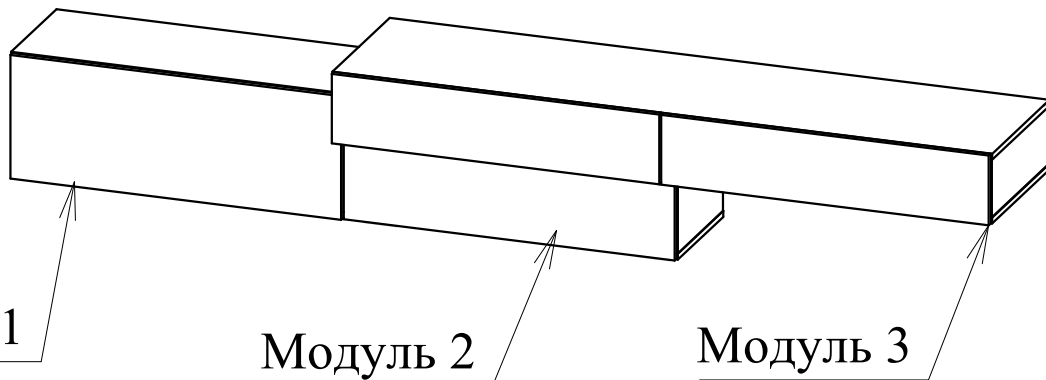
Срок эксплуатации 10 лет.

Модуль 6



Модуль 4

Модуль 5





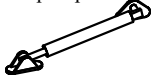









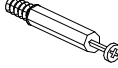





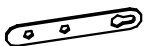


Модуль 1

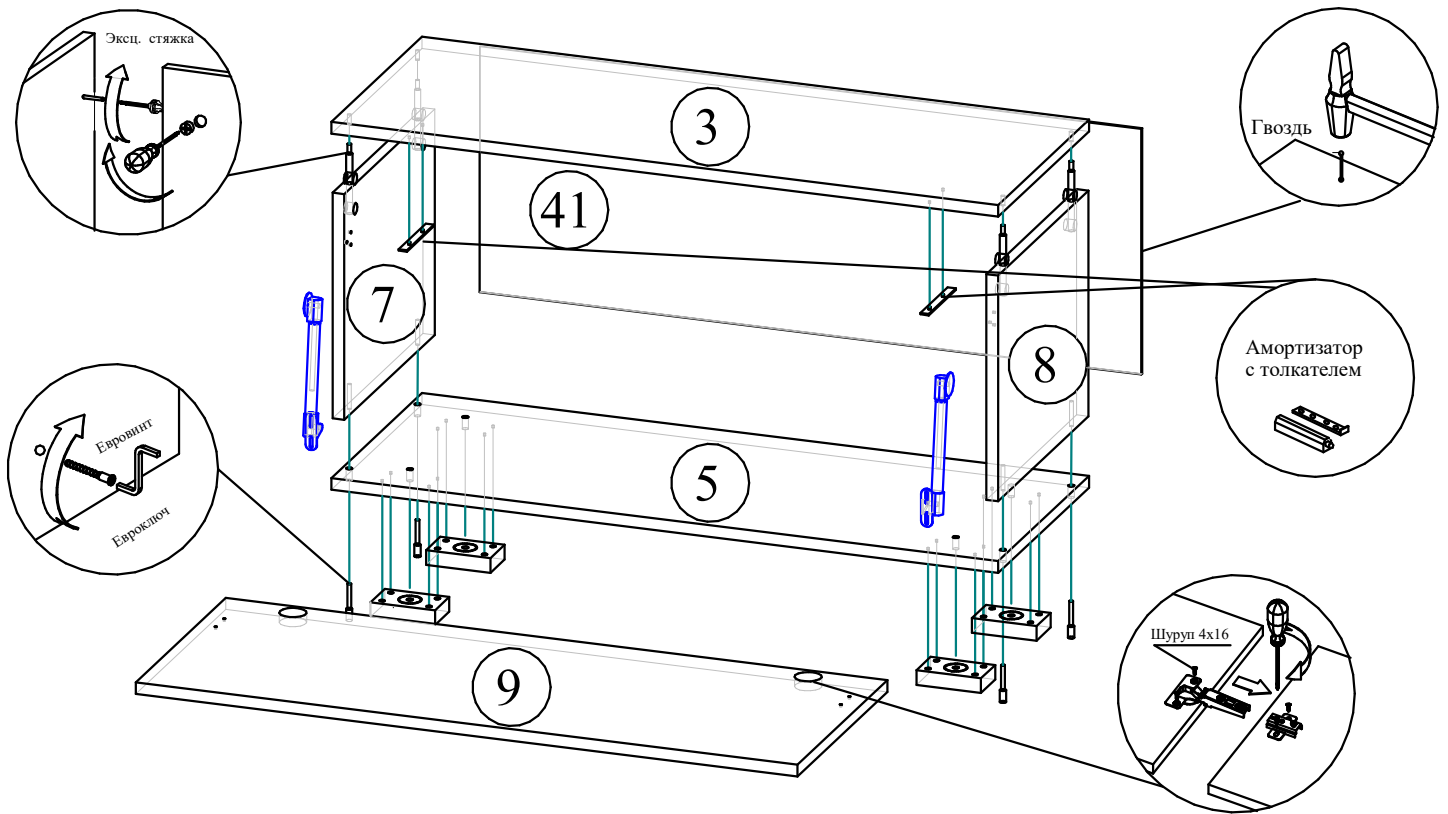
Модуль 2

Модуль 3

Список фурнитуры

<p>Гвоздь толевый 2x20</p>  <p>190 шт</p>	<p>Евровинт</p>  <p>55 шт</p>	<p>Евроключ Z</p>  <p>1 шт</p>	<p>Заглушка для евровинта</p>  <p>55 шт</p>	<p>Газлифт секретерный</p>  <p>2 шт</p>	<p>Саморез 3,5*10</p>  <p>8 шт</p>
<p>Заглушка для эксцентрика</p>  <p>18 шт</p>	<p>Дюбель-гвоздь</p>  <p>11 шт</p>	<p>Анкерный болт</p>  <p>4 шт</p>	<p>Саморез для втулок 3,5*25</p>  <p>18 шт</p>	<p>Опора регулир.</p>  <p>8 шт</p>	
<p>Шуруп оцинков. 4/16</p>  <p>170 шт</p>	<p>Направляющая роликовая, 400 мм</p>  <p>2 комп</p>	<p>Эксцентриковая стяжка</p>  <p>18 шт</p>	<p>Дюбель Twister</p>  <p>18 шт</p>	<p>Амортизатор с толкателем</p>  <p>10 шт</p>	
<p>Петля накладная</p>  <p>6 шт</p>	<p>Направляющая роликовая, 300 мм</p>  <p>1 комп</p>	<p>Полкодержатель D5</p>  <p>16 шт</p>	<p>Навес кухонный</p>  <p>4 шт</p>	<p>Навес плоский</p>  <p>7 шт</p>	

Порядок сборки модуля 1



1. Сборку необходимо осуществлять двум специалистам. Перед сборкой определить место установки набора, вскрыть пакеты и согласно схеме сборки прикрепить необходимую фурнитуру по наколкам и отверстиям. После этого можно приступить к сборке согласно инструкции.

2. Сборка производится горизонтально тыльной стороной вниз. Предварительно на боковины 7 и 8 установить ответные планки для секретерных газовых лифтов.

3. На дно 5 прикрутить регулируемые опоры по наколкам с помощью шурупов 4x16 мм.

4. На дно 5 закрепить ответные планки петель шурупами 4x16 мм.

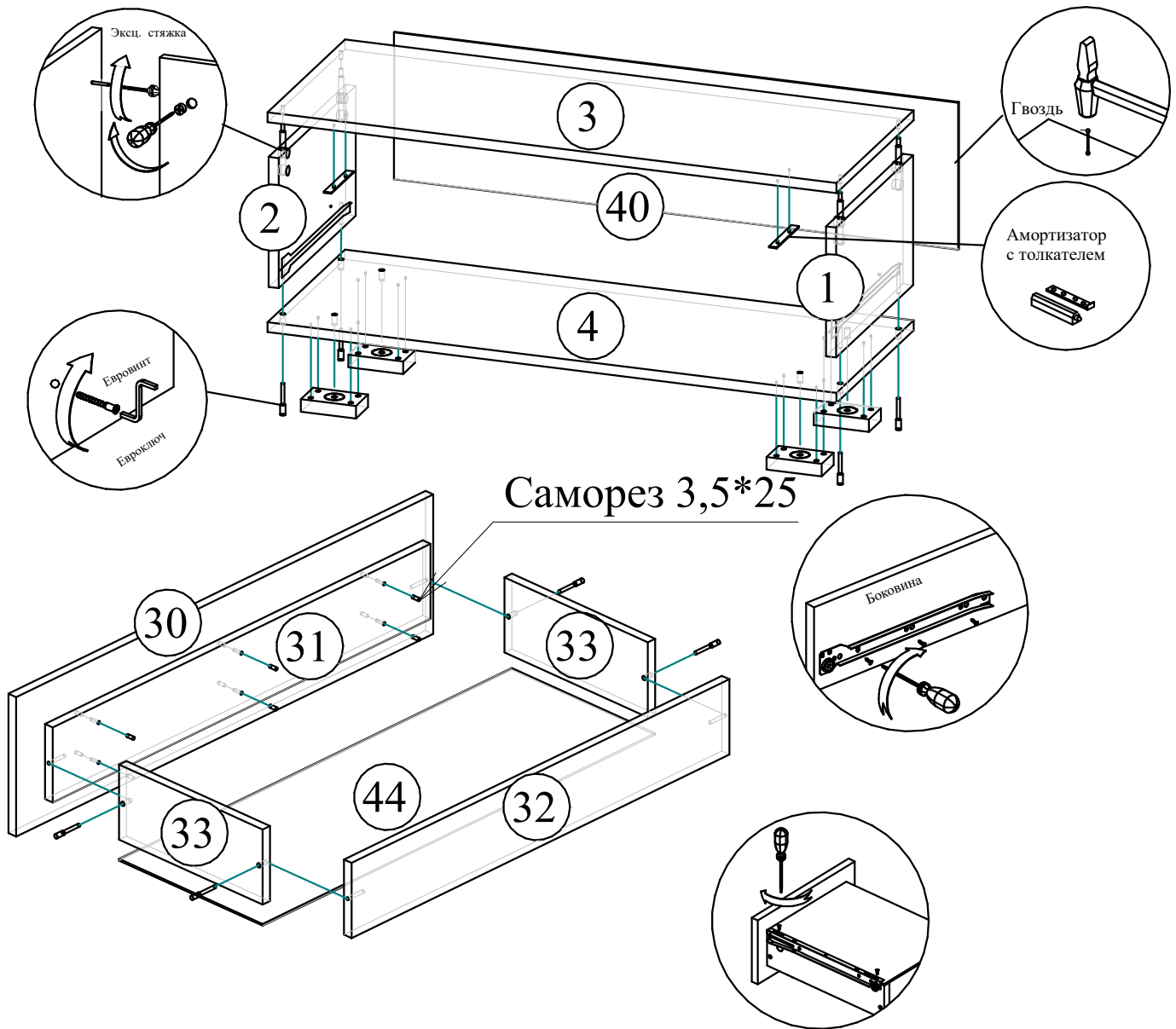
5. Далее на крышку 3 установить дюбели Twister и по наколкам прикручиваем шурупами 4x16 мм ответные планки амортизаторов с толкателем. Подготовленную крышку 3 соединяем с боковинами 7 и 8, затем фиксируем их эксцентриковой стяжкой.

6. Дно 5 закрепить на боковинах 7 и 8 еврошурупами.

7. Для закрепления задней стенки 41 собранную конструкцию положить лицевой стороной вниз. Замерить и выровнять диагонали. После этого наложить заднюю стенку и закрепить гвоздями.

8. Закрепить на двери 9 петли накладные шурупами 4x16 мм и установить её на каркасе тумбы.

Порядок сборки модуля 2



1. Сборку необходимо осуществлять двум специалистам. Перед сборкой определить место установки набора, вскрыть пакеты и согласно схеме сборки прикрепить необходимую фурнитуру по наклейкам и отверстиям. После этого можно приступать к сборке согласно инструкции.

2. Сборка производится горизонтально тыльной стороной вниз. Предварительно на боковины 1 и 2 закрепить направляющие 300 мм шурупами 4x16 мм.

3. На дно 5 прикрутить регулируемые опоры по наклейкам с помощью шурупов 4x16 мм.

4. Далее на крышку 3 установить дюбели Twister и по наклейкам прикрутить шурупами 4x16 мм ответные планки амортизаторов с толкателем. Подготовленную крышку 3 соединяем с боковинами 1 и 2, затем фиксируем их эксцентриковой стяжкой.

5. Дно 4 закрепить на боковинах 1 и 2 еврошурупами.

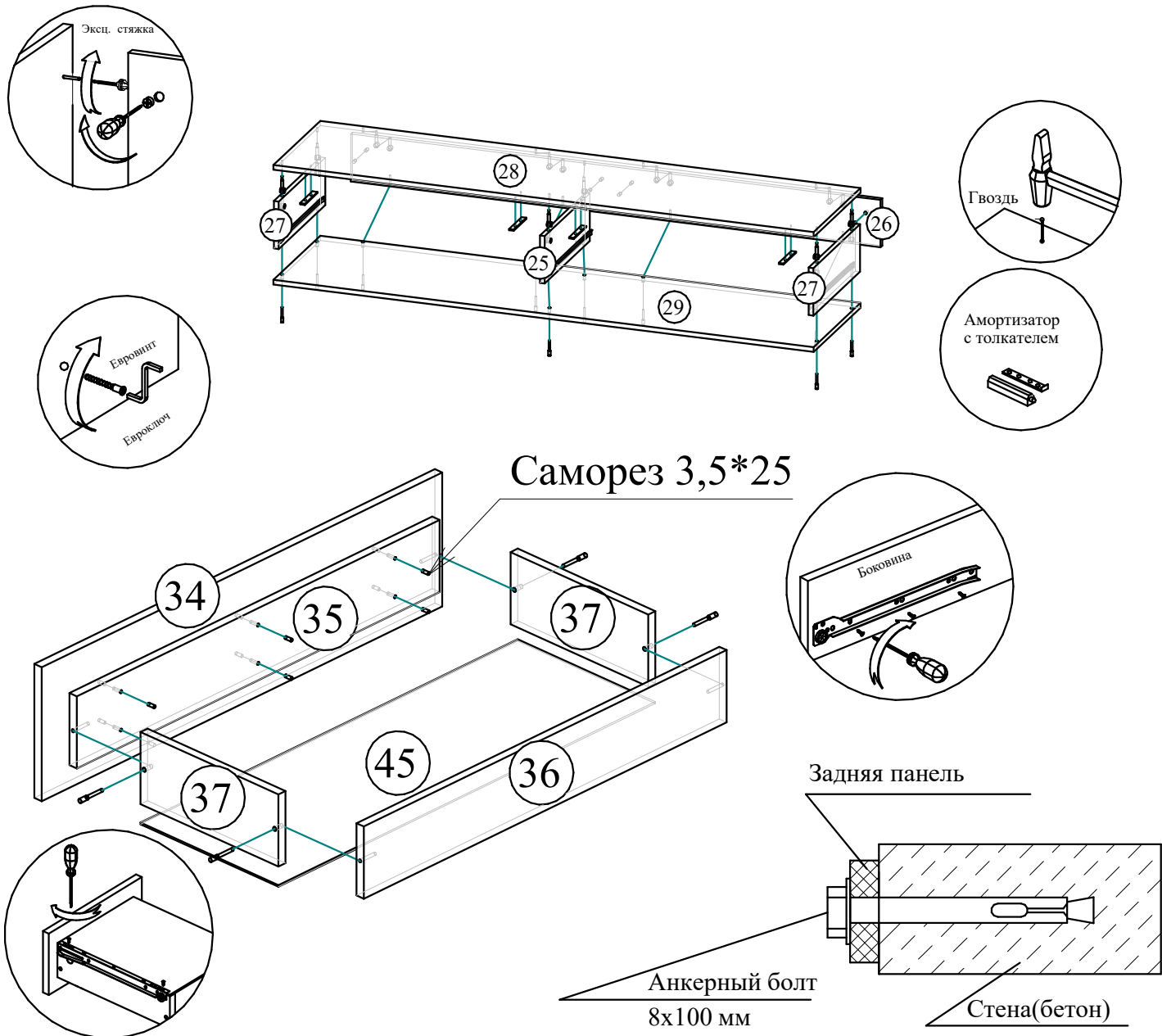
6. Для закрепления задней стенки 40 собранную конструкцию положить лицевой стороной вниз. Замерить и выверить диагонали. После этого наложить заднюю стенку и закрепить гвоздями.

7. Бока ящика 33 скрепить с передними и задними стенками ящика 31 и 32 еврошурупами.

8. Собранную конструкцию уложить лицевой стороной вниз. Замерить и уровнять диагональ. После выверки закрепить дно ящика 44 гвоздями 2x20 к боковинам и стенкам ящика. На дно ящика установить и закрепить направляющие 300 мм шурупами 4x16 мм.

9. Фасад ящика 30 закрепить к каркасу ящика саморезами 3,5x25 мм через переднюю стенку ящика.

Порядок сборки модуля 3



1. Сборку необходимо осуществлять двум специалистам. Перед сборкой определить место установки набора, вскрыть пакеты и согласно схеме сборки прикрепить необходимую фурнитуру по наклейкам и отверстиям. После этого можно приступать к сборке согласно инструкции.

2. Сборка производится горизонтально тыльной стороной вниз. Предварительно на боковины 25 и 27 закрепить направляющие 400 мм шурупами 4x16 мм.

3. Далее на крышку 28 установить дюбели Twister и по наклейкам прикручиваем шурупами 4x16 мм ответные планки амортизаторов с толкателем. Подготовленную крышку 28 соединяем с боковинами 25,27 и задней панелью 26, затем фиксируем их эксцентриковой стяжкой.

4. Дно 29 закрепить на боковинах 28, 27 и задней панели 26 еврошурупами.

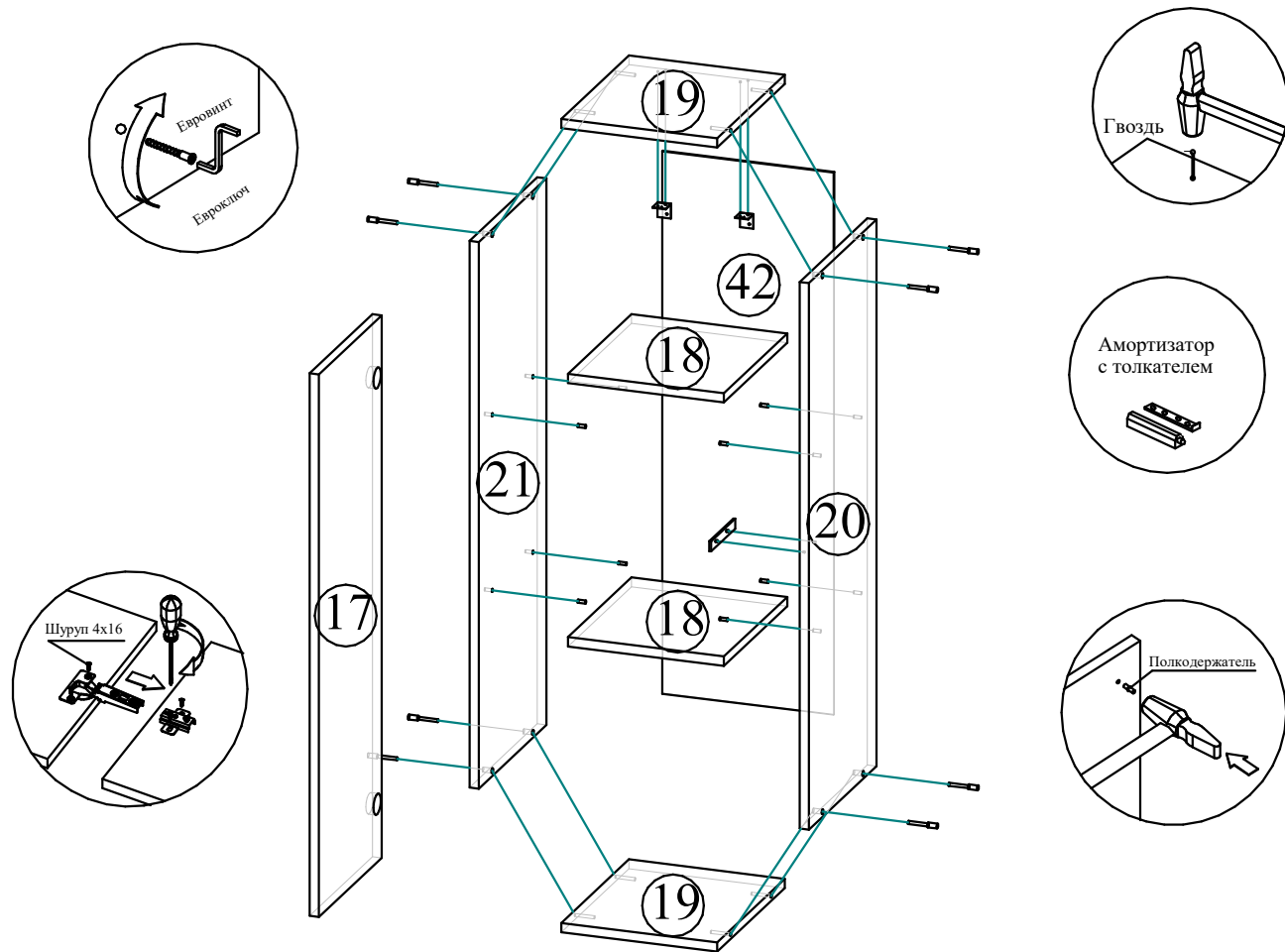
5. Бока ящика 37 скрепить с передними и задними стенками ящика 35 и 36 еврошурупами.

6. Собранную конструкцию уложить лицевой стороной вниз. Замерить и уровнять диагональ. После выверки закрепить дно ящика 45 гвоздями 2x20 к боковинам и стенкам ящика. На дно ящика установить и закрепить направляющие 400 мм шурупами 4x16 мм.

7. Фасад ящика 35 закрепить к каркасу ящика саморезами 3,5x25 мм через переднюю стенку ящика.

8. После определения места установки гостинной необходимо навесить тумбу на стену при помощи анкерных болтов. Для этого необходимо точно разметить и просверлить в стене отверстия под анкерные болты. Вставить болты через заднюю панель 26(под анкерные болты в задней панели предусмотрены технологические отверстия) и прикрепить модуль к стене.

Порядок сборки модуля 4,5



1. Сборку необходимо осуществлять двум специалистам. Перед сборкой определить место установки набора, вскрыть пакеты и согласно схеме сборки прикрепить необходимую фурнитуру по наклейкам и отверстиям. После этого можно приступить к сборке согласно инструкции.

2. Сборка производится горизонтально тыльной стороной вниз. Предварительно на боковину 21 установить ответные планки для накладных петель, на боковину 20 ответную планку амортизатора с толкателем и закрепить их шурупами 4x16 мм.

3. В боковины 20 и 21 вставить полкодержатели D5.

4. Боковины 20,21 соединить с вязками 19 еврошурупами.

5. Для закрепления задней стенки 42 собранную конструкцию положить лицевой стороной вниз. Замерить и выронить диагонали. После этого наложить заднюю стенку и закрепить гвоздями.

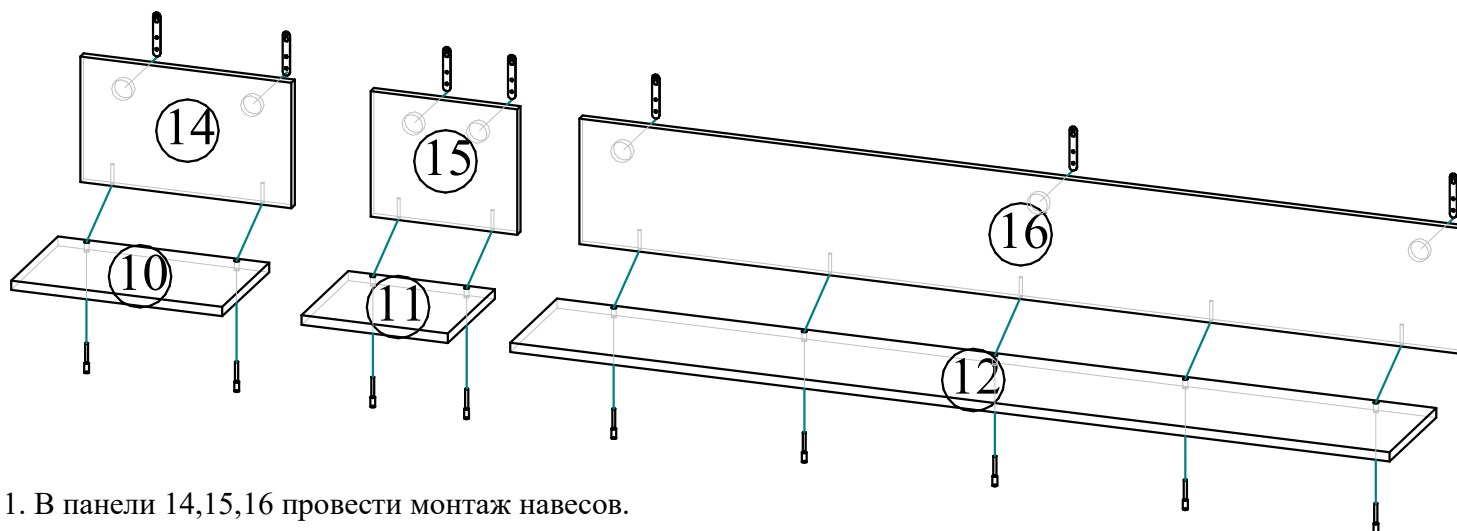
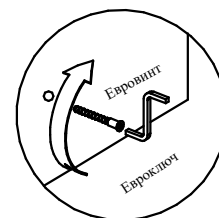
6. На нижней пласти верхней вязки 19 закрепить угловые подвесы шурупами 4x16 мм.

7. Закрепить на двери 17 петли накладные шурупами 4x16 мм и установить её на каркасе модуля.

8. Аналогичные действия провести с модулем №5.

9. Крепление модулей 4 и 5 к стене производится с помощью дюбель-гвоздей через угловые подвесы.

Порядок сборки модуля 6



1. В панели 14,15,16 провести монтаж навесов.
2. Панели 10-14, 11-15, 12-16 соединить друг с другом еврошурупами.
3. Навешивание полок к стене производится посредством дюбель-гвоздей.

Инструкция по уходу за мебелью и правила эксплуатации.

Для поддержания надлежащего внешнего вида и долговечности мебели рекомендуется соблюдать следующие общие правила.

- Мебель должна эксплуатироваться в сухих и теплых помещениях, имеющих отопление и вентиляцию при температуре воздуха не ниже +10 и не выше +40 градусов по Цельсию, относительной влажности 65-85%.
- Расположение мебели ближе одного метра от отопительных приборов и других источников тепла, а также под прямыми солнечными лучами, вызывает ускоренное старение покрытия и деформацию мебельных щитов.
- Поверхность деталей мебели следует оберегать от попадания влаги во избежание разбухания каркасов, фасадов и столешницы, отклеивания кромок на боковых поверхностях.
- Следует оберегать поверхность мебели и её конструктивные элементы от механических повреждений, которые могут быть вызваны воздействием твердых предметов, абразивных порошков, а также чрезмерными физическими нагрузками.
- Изделия мебели необходимо устанавливать на ровные поверхности.
- Рекомендуется для чистки преимущественно пользоваться мягкой тканью или замшей, смоченной и хорошо отжатой перед использованием. Всегда тщательно высушивайте(протирайте сухой тканью) смоченные участки по окончании чистки. Не следует использовать средства, обладающие абразивными свойствами, а также губки с покрытием из металлического волокнообразного или стружечного материала при чистке.
- В процессе эксплуатации мебели возможно ослабление крепежной фурнитуры, необходимо осуществлять "затяжку" всех изделий металлофурнитуры, осуществляющих крепеж и регулировку узлов, обеспечивающих открывание и трансформацию подвижных элементов.