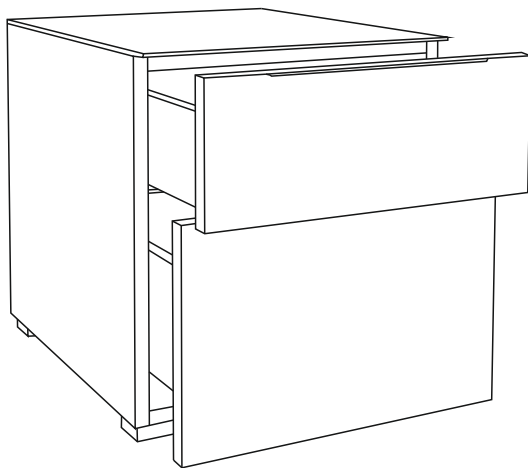


Инструкция на изделие Тумба Интро MD 8001



Уважаемые покупатели !

При соблюдении правил ухода и эксплуатации
Ваша мебель прослужит значительно дольше.

СПАСИБО ЗА ПОКУПКУ !

Размеры секции Ш x Г x В.....396 x 460 x 430 мм

Гарантийный срок эксплуатации мебели MD.....24 месяца

Срок службы всех изделий MD.....10 лет

Максимальная нагрузка выдвижного ящика..... 10 кг

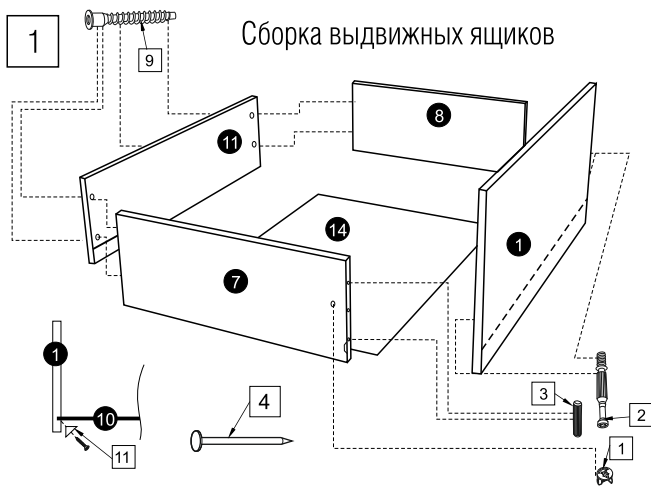
Дата изготовления : _____

Детали

1	Фасад ящика	396x151x19	1 шт.
2	Фасад ящика	396x251x19	1 шт.
3	Верх	364x441x16	1 шт.
4	Низ	364x441x16	1 шт.
5	Бок левый	410x441x16	1 шт.
6	Бок правый	410x441x16	1 шт.
7	Стенка боковая ящика	384x100x16	1 шт.
8	Стенка боковая ящика	384x100x16	1 шт.
9	Стенка боковая ящика	384x140x16	1 шт.
10	Стенка боковая ящика	384x140x16	1 шт.
11	Задняя стенка ящика	338x100x16	1 шт.
12	Задняя стенка ящика	338x140x16	1 шт.
13	Задняя стенка	390x403x3,2	1 шт.
14	Дно ящика	332x402x3,2	2 шт.
15	Стекло	396x462x3	1 шт.

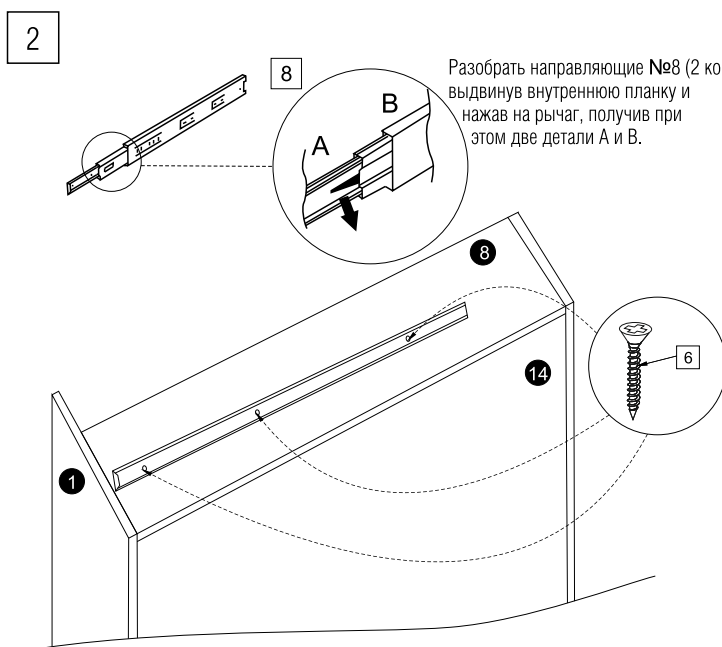
Фурнитура и крепеж

1	17590	Эксцентрик	12 шт.
2	18478	Шток эксцентрика	12 шт.
3	19297	Шкант мебельный	16 шт.
4	21878	Гвоздь 1,2x25	50 шт.
5	-	Ручка	2 шт.
6	21838	Саморез оцинкованный 3x16	16 шт.
7	19874	Ножка	4 шт.
8	22624	Направляющая шариковая L=350	2 ком.
9	18320	Евровинт 7x50	8 шт.
10	19397	Евровинт 6x11,5	12 шт.
11	-	Уголок мебельный с саморезом	4 шт.
12	-	Заглушка для эксцентрика	12 шт.
13	20023	Ключ шестигранный	1 шт.
14	22629	Скотч двусторонний	
15	-	Саморез оцинкованный 4x16	16 шт.



Сборка выдвижных ящиков

Вставить крепеж №3 (по 2 шт.) в детали №7 и №8
 Вкрутить крепеж №2 (2 шт.) в деталь №1, присоединить детали №7 и №8 к детали №1, вставить крепеж №1 (по 1 шт.) в детали №7 и №8 и повернуть его по часовой стрелке до упора
 Прикрепить деталь №11 к деталям №7 и №8 крепежом №9 (4 шт.)
 Установить дно ящика №14 прикрепив его крепежом №4 (15 шт.) к деталям №9, №7 и №8, при установке необходимо что бы дно ящика зашло в паз фасада. Дно ящика закрепить к фасаду №1 крепежом №11 (2 шт.)
 Аналогично собрать 2й ящик используя детали №9, №10, №2, №12 и №14

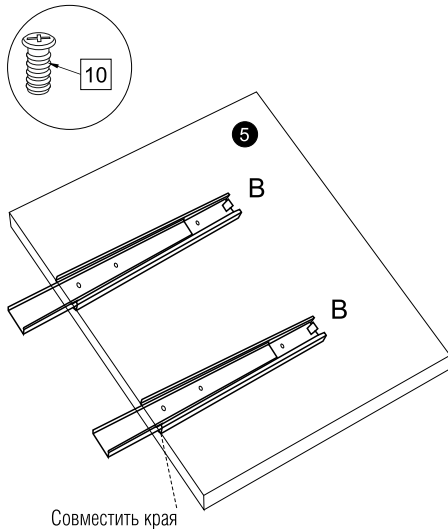


Разобрать направляющие №8 (2 ком.) выдвинув внутреннюю планку и нажав на рычаг, получив при этом две детали А и В.

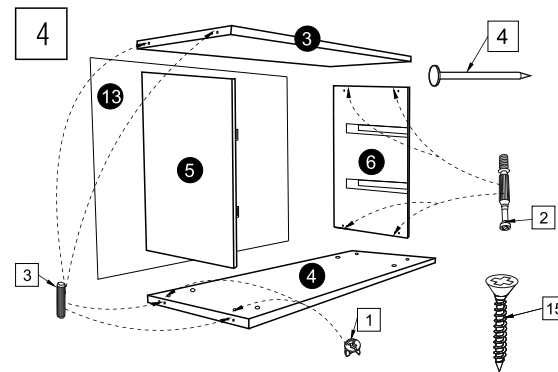
Прикрепить детали «А» (2 шт.) направляющих №8 к собранной конструкции, к деталям №7 (№9) и №8 (№10) при помощи крепежа №6 (по 3 шт.)
 Детали «А» должны быть ориентированы таким образом, загнутый край был ориентирован в сторону фасада и вплотную примыкал к нему

Установить ручки на фасады ящиков, прикрепив их крепежом №6 (по 2 шт.) с тыльной стороны фасада

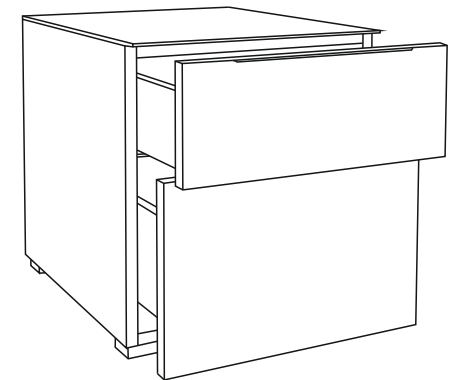
3 Прикрепить детали «В» (2 шт.) направляющих №8 к деталям №5 и №6 крепежом №10 (по 3 шт. на деталь «В»)



Совместить края



Установить крепеж №3 (по 4 шт.) в детали №3 и №4
 Вставить крепеж №1 (по 4 шт.) в детали №3 и №4
 Вкрутить крепеж №2 (по 4 шт.) в детали №5 и №6
 Присоединить к детали №5 детали №3 и №4, повернуть установленный крепеж №1 по часовой стрелке до упора
 К собранной конструкции прикрепить деталь №6, повернуть установленный крепеж №1 по часовой стрелке до упора
 Прибить заднюю стенку №13 используя крепеж №4 (20 шт.)
 Установить на деталь №4 собранной конструкции ножки №7 (4 шт.) используя крепеж №15 (по 4 шт. на ножку)



Установить ящики на направляющие установленные в корпусе, собранном в предыдущих пунктах
 При необходимости произвести регулировку ножек и направляющих
 Установить заглушки на эксцентрики №12 в необходимых местах

Приклеить стекло №15 на верхнюю деталь №3, используя скотч двусторонний №14. Скотч разрезать на 5 равных частей и нанести на деталь №3 по углам и по середине.

Соблюдайте осторожность со стеклом