

МЕБЕЛЬ ДЛЯ ВАННЫХ КОМНАТ "ТУРА"

Схема сборки. ТУМБА 60-03, 590x296x820мм, под раковину Эрика-60

№	Наименование	Кол-во	Длина	Ширина	Толщина
1	Боковина ЛЕВАЯ, ПРАВАЯ	2	720	280	16мм
2	Перегородка НИЖНЯЯ	1	558	280	16мм
3	Соединительная планка	1	558	160	16мм
4	Полка вкладная	1	556	275	16мм
5	Боковина ящика	4	250	70	16мм
6	Задняя стенка ящика	2	140	70	16мм
7	Фасад МДФ - распашной ЛЕВЫЙ, ПРАВЫЙ	2	380	293	16мм
8	Фасад МДФ - ящик	1	588	158	16мм
9	Декоративная накладка МДФ	1	590	243	16мм
10	Дно ящика	2	248	170	4мм
	Раковина "Эрика-60"	1			
ФУРНИТУРА					
11	Эксцентрик стержень (болт, эксцентрик, заглушка)	12			
12	Конфирмат (болт, заглушка)	4			
13	Шкант деревянный	12			
14	Полкодержатель D=5мм	4			
15	Ручка-скоба (с винтами 4x20мм)	3	17,21,22		
16	Петля накладная с планкой	4			
17	Роликовые направляющие L=250мм	1			
18	Амортизатор силиконовый	4			
19	Опора декоративная H=100мм	2			
20	Опора пластиковая H=100мм	2	19,21		
21	Саморез 3,5x15мм (для поз. 16,17,19,20)	34	20,21		
22	Болт для крепления направляющих (для поз.17)	4	16,21		
23	Саморез 4x60мм (для поз.24)	1			
24	Дюбель под саморез (для поз. 23)	1			

Общий вид

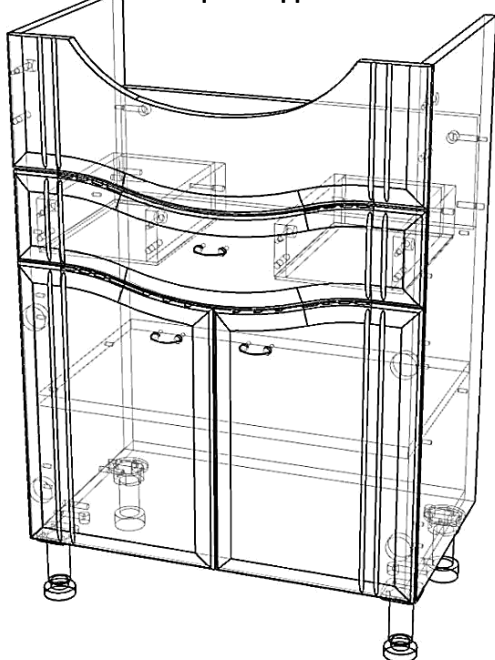
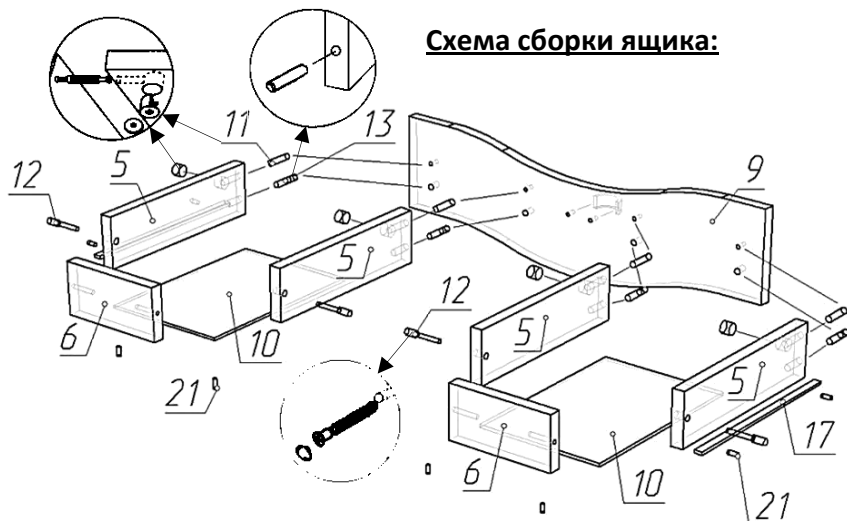


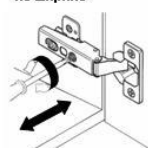
Схема сборки ящика:



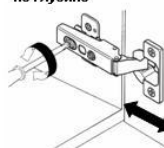
Регулировка фасада по высоте

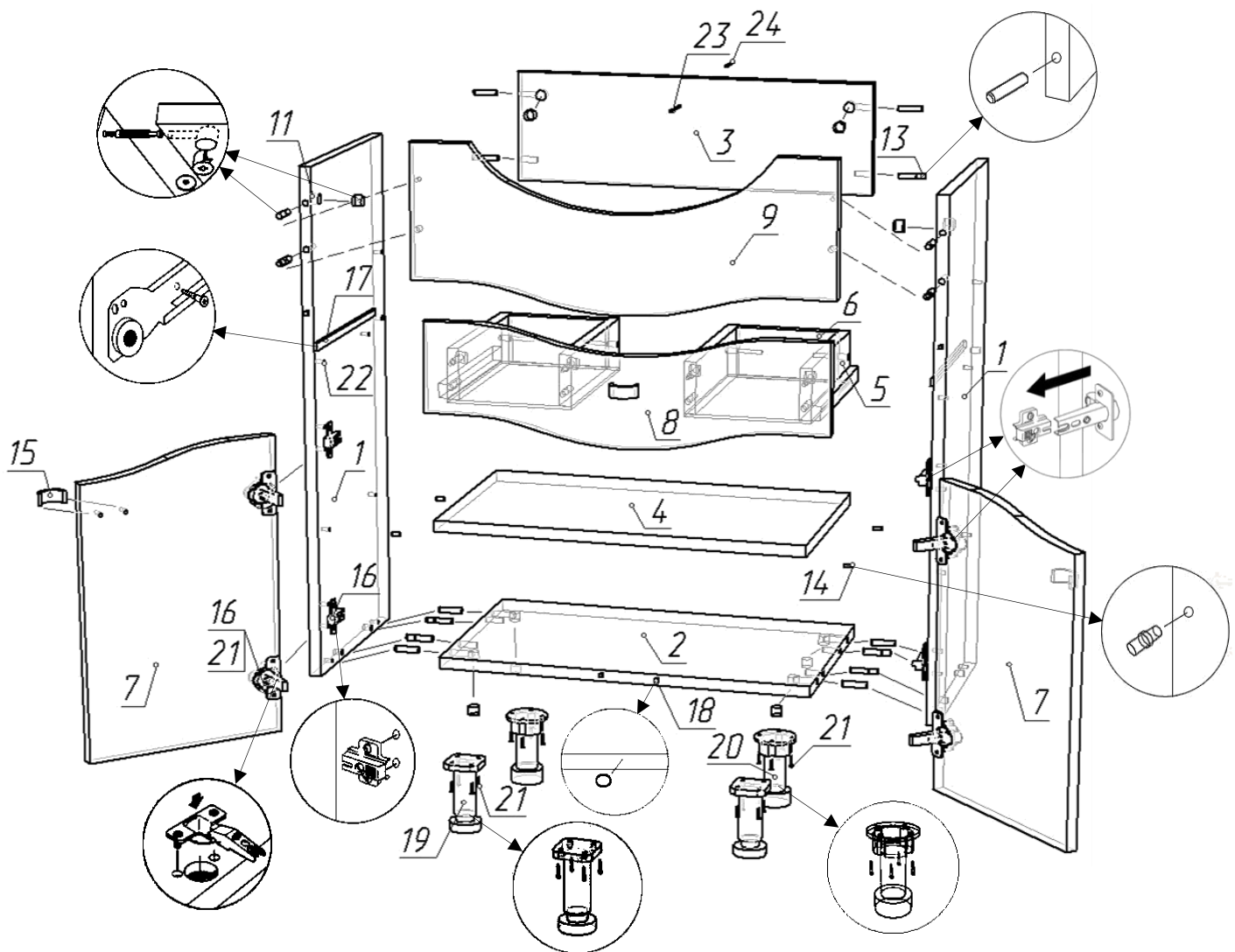


Регулировка фасада по ширине



Регулировка фасада по глубине





1. Сборку производить на твердой, ровной поверхности во избежание механических повреждений.
2. В боковины (поз.1) вкрутить болты эксцентриковых стяжек (поз.11) и установить шканты (поз.13).
3. Прикрутить ответные планки петель (поз.16) к боковинам (поз.1) винтами, идущими в комплекте.
4. Прикрутить направляющие (поз.17) к боковинам (поз.1) болтами, для крепления направляющих (поз.22).
5. Вставить полкодержатели (поз.14) в отверстия на боковинах (поз.1).
6. В перегородке (поз.2) и соединительной планке (поз.3), в отверстия диаметром 15мм, установить эксцентрики стяжек (поз.11), также в торцевые отверстия диаметром 8мм, вбить шканты (поз.13).
7. Совместить отверстия на торцах перегородки, планки (поз.2,3) с вкрученными болтами на боковинах (поз.1), затянуть эксцентриковые стяжки (поз.11).
8. В декоративную накладку МДФ (поз.9) вкрутить болты эксцентриковых стяжек (поз.11).
9. Совместить отверстия на накладке МДФ (поз.9) с вкрученными болтами, шкантами на боковинах (поз.1), затянуть эксцентриковые стяжки (поз.11).
10. На фасадах (поз.7) с внутренней стороны установить петли (поз.16) на саморезы (поз.21).
11. В боковины ящика (поз.5) вкрутить болты эксцентриковых стяжек (поз.11) и установить шканты (поз.13).
12. В фасад ящика МДФ (поз.8) вкрутить болты эксцентриковых стяжек (поз.11).
13. Совместить отверстия на торцах боковин ящика (поз.5) с отверстиями на фасаде ящика МДФ (поз.8) и задней стенке ящика (поз.6), затянуть эксцентриковые стяжки (поз.11) и вкрутить конфирматы (поз.12).
14. С нижней стороны ящика установить дно ДВП (поз.10), прикрутить саморезами (поз.21).
15. Прикрутить направляющие (поз.17) к боковинам ящика (поз.5) на саморезы (поз.21).
16. Навесить двери (поз.7), совместив петли с ответными планками (поз.16) на боковинах (поз.1).
17. Прикрутить ручки (поз.15) винтами 4x20мм. ВАЖНО! Во избежание повреждения пленки перед установкой ручки на фасад необходимо просверлить, либо проколоть острым инструментом отверстия диаметром 5 мм.
18. Прикрутить к перегородке (поз.2) опоры (поз.19,20) на саморезы (поз.21).
19. Поставить тумбу на опоры, вставить в нее вкладную полку (поз.4) на полкодержатели (поз.14) и установить ящик, совместив полозья направляющих (поз.17).
20. Отрегулировать положение дверей регулировочными винтами.
21. Наклеить амортизатор силиконовый (поз.18).
22. В стене сделать отверстие под дюбель (поз.24) на нужной высоте. Вкрутить дюбель с саморезом в стену (поз.23,24). Прикрепить тумбу к стене через соединительную планку (поз.3) на дюбель с саморезом (поз.23,24).
23. Производитель оставляет за собой право вносить изменения и дополнения в конструкцию изделия улучшающих его качество.