

РУКОВОДСТВО ПО ЭКСПЛУАТАЦИИ КАЗАН-ГРИЛЬ «ДАЧНЫЙ»



EAC

Подробное
изучение настоящего руководства
до монтажа изделия является **ОБЯЗАТЕЛЬНЫМ!**

Завод «НМК» благодарит Вас за приобретение казан-гриля «Дачный»!

Продукция завода «НМК» доступна и качественна, вбирает в себя многолетние традиции изготовления, имея при этом современную форму и высокотехнологичное содержание.

Мы привносим свои ценности в повседневную жизнь, стремимся быть открытыми, честными и объективными по отношению к себе и своим партнерам.



ОСНОВАНА В 1997 ГОДУ

Теплые традиции нового поколения



СОДЕРЖАНИЕ

ОПИСАНИЕ.....	4
ТРЕБОВАНИЯ БЕЗОПАСНОСТИ ПРИ ЭКСПЛУАТАЦИИ.....	4
ГАБАРИТНЫЕ РАЗМЕРЫ.....	5
СБОРКА.....	6
СХЕМА УСТРОЙСТВА.....	7
СХЕМА УСТАНОВКИ КРЕПЛЕНИЙ.....	9
РУКОВОДСТВО ПО ЭКСПЛУАТАЦИИ И ПРЕДОСТЕРЕЖЕНИЯ....	12
ХРАНЕНИЕ И ТРАНСПОРТИРОВКА.....	12
КОМПЛЕКТ ПОСТАВКИ.....	13
МАРКИРОВКА И КЛЕЙМЕНИЕ.....	14
УПАКОВКА.....	14
УТИЛИЗАЦИЯ.....	14
ГАРАНТИЙНЫЕ ОБЯЗАТЕЛЬСТВА.....	14
СВИДЕТЕЛЬСТВО О ПРИЕМКЕ.....	15
СВЕДЕНИЯ О ПРОДАЖЕ.....	15

ПАСПОРТ

Поздравляем Вас с покупкой казан-гриля «Дачный»!

ОПИСАНИЕ

Казан-гриль «Дачный» - это многофункциональное устройство для приготовления пищи на свежем воздухе на загородных участках. Модель объединяет в себе печь под казан и гриль-барбекю, секции могут использоваться независимо друг от друга. Печь под казан предназначена для приготовления пищи в казане с использованием пламени, возникающего от сгорающих дров. В секции гриль можно приготовить различные мясные, рыбные и овощные блюда в режиме барбекю (крышка закрыта) или гриль (при открытой крышке). Казан-гриль «Дачный» можно использовать с аксессуарами и приспособлениями, которые могут применяться для приготовления блюд на огне при помощи углей (шампуры, решетки-гриль и т.д). Зольный ящик разделен на 2 секции и оснащен специальными ручками, что позволяет беспрепятственно удалять золу, а также осуществлять регулировку интенсивности горения в процессе использования.

Специальный термометр предназначен для контроля температуры в процессе работы. Регулирование температурного режима можно осуществлять с помощью вентиляционных заслонок. Удобные полки позволяют с комфортом разместить все необходимые аксессуары. Специальная ручка для транспортировки, а также колеса, позволяют легко перемещать устройство по загородному участку.

Ёмкая топочная камера печи под казан допускает использование длинных дров, а зольный ящик позволяет легко удалить продукты горения, сохраняя чистоту на загородном участке.

Вся конструкция изготовлена из конструкционной стали Ст.ЗСП 5 и выкрашена несколькими слоями термостойкой черной краски, что делает данное устройство надежным и долговечным. Масса изделия нетто составляет 68 кг.

Конструкция ножек оснащена специальными упорами, что делает ее устойчивой на любой поверхности.

ТРЕБОВАНИЯ БЕЗОПАСНОСТИ ПРИ ЭКСПЛУАТАЦИИ

- Казан-гриль «Дачный» необходимо размещать на ровной негорючей поверхности (металлический лист, кирпичная кладка, бетон и пр.);
- Минимальное расстояние от изделия до горючих поверхностей - не менее 500 мм;
- Растопку следует проводить с осторожностью, запрещается использовать легковоспламеняющиеся жидкости, а также газообразное топливо;
- При закладке дров обязательно пользоваться СИЗ: рукавицами, перчатками и т.д.;
- Регулярно удаляйте остывшую золу;
- Не оставляйте казан-гриль без присмотра во время горения;
- Запрещается сжигать в казан-гриле мусор и прочие бытовые отходы;
- Запрещается нагревать поверхности казан-гриля свыше 650 °С;
- Казан-гриль запрещается заливать водой;
- Запрещается вносить конструктивные изменения в казан-гриль.

ГАБАРИТНЫЕ РАЗМЕРЫ

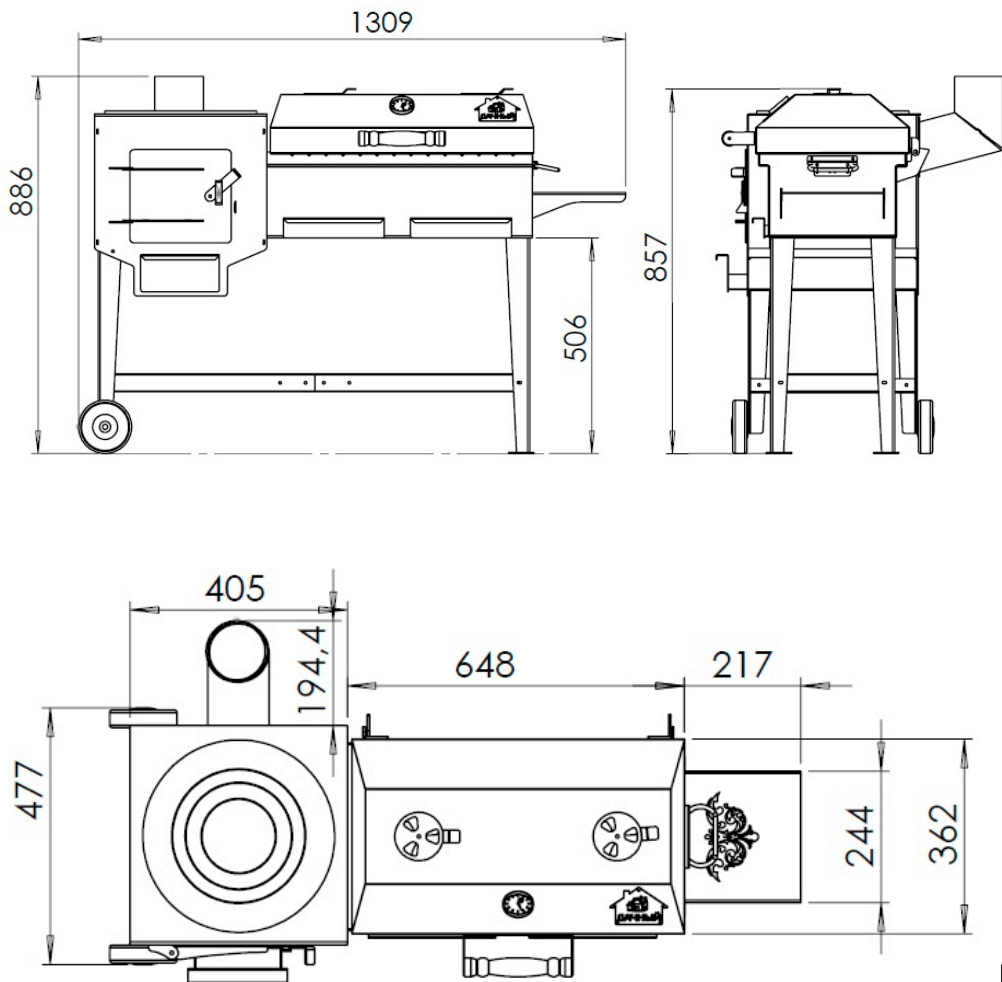


Рис. 1 Габаритные размеры

СБОРКА

Перед первой топкой казан-гриля «Дачный» убедитесь в правильности установки изделия и монтаже его отдельных элементов.

Для сохранения эксплуатационных характеристик, а также сохранения эстетичного внешнего вида изделия в течение всего срока службы - казан-гриль «Дачный» покрыт несколькими слоями термостойкой черной краски. При первой протопки изделия происходит ее полная полимеризация, которая сопровождается выделением характерного запаха. Со временем (после 2-х протопок) он полностью исчезает.

Установку казан-гриля «Дачный» необходимо проводить с соблюдением требований настоящего руководства, а также в соответствии с действующими нормами и правилами пожарной безопасности.

СБОРКА

Для оперативной и полноценной сборки казана-гриль «Дачный» необходимо взять 2 ключа на 17 мм, 2 ключа на 10 мм, а также имбусовый ключ.

В первую очередь извлеките все составные части казан-гриля «Дачный» из коробки. Корпус печи под казан соединяется с секцией гриль с помощью имеющихся в комплекте креплений (болты и гайки М8), при этом крышка гриля остается открытой.

Далее к укороченным ножкам [12] присоедините транспортировочные колеса [11] при помощи болтов и гаек, затем присоедините укороченные ножки [12] к корпусу печи, используя болты, гайки и шайбы М6. Затем присоедините удлиненные ножки с упорами [8] к корпусу казан-гриля, используя болты и гайки М10. Учитывайте, что укороченные ножки с колесами [12] должны располагаться с противоположенной стороны от транспортировочной ручки [4] (см. рис. 2 и 3). Важно сразу не затягивать гайки, а оставить их в свободном состоянии для регулировки, чтобы далее беспрепятственно закрепить нижнюю полку [9]. После установки ножек переходите к установке нижней полки [9]. Данная полка состоит из 2-х частей, которые соединяются при помощи болтов М6 под шестигранный ключи и гаек, имеющихся в комплекте (см. рис. 2). Далее присоедините нижнюю полку к ножкам казан-гриля используя болты, гайки и шайбы М6. Далее затяните гайки, фиксирующие нижнюю полку, затем плотно зафиксируйте ножки казан-гриля к его корпусу.

Затем образовавшуюся конструкцию следует установить на ровную поверхности и продолжить сборку. Осуществите сборку деревянной ручки [6] используя саморезы, которые входят в комплект поставки. Далее прикрепите деревянную ручку [6] к крышке, используя болты М6 под шестигранный ключ и гайки. Установите термометр [3] в соответствующие отверстие на корпусе казан-гриля. Присоедините адаптер для дымохода [15] к корпусу печи под казан при помощи болтов и гаек М8. Извлеките из упаковки съемную полку [5] и установите в соответствующие пазы в корпусе изделия. Еще раз проверьте фиксацию всех крепежных элементов изделия.

СБОРКА ДЫМОХОДА

Элементы дымохода не входят в комплект поставки и приобретаются как отдельная опция. При установке казан-гриля внутри помещения монтаж дымохода осуществляется соответствующими специалистами, имеющими лицензию на проведение монтажных работ.

СХЕМА УСТРОЙСТВА

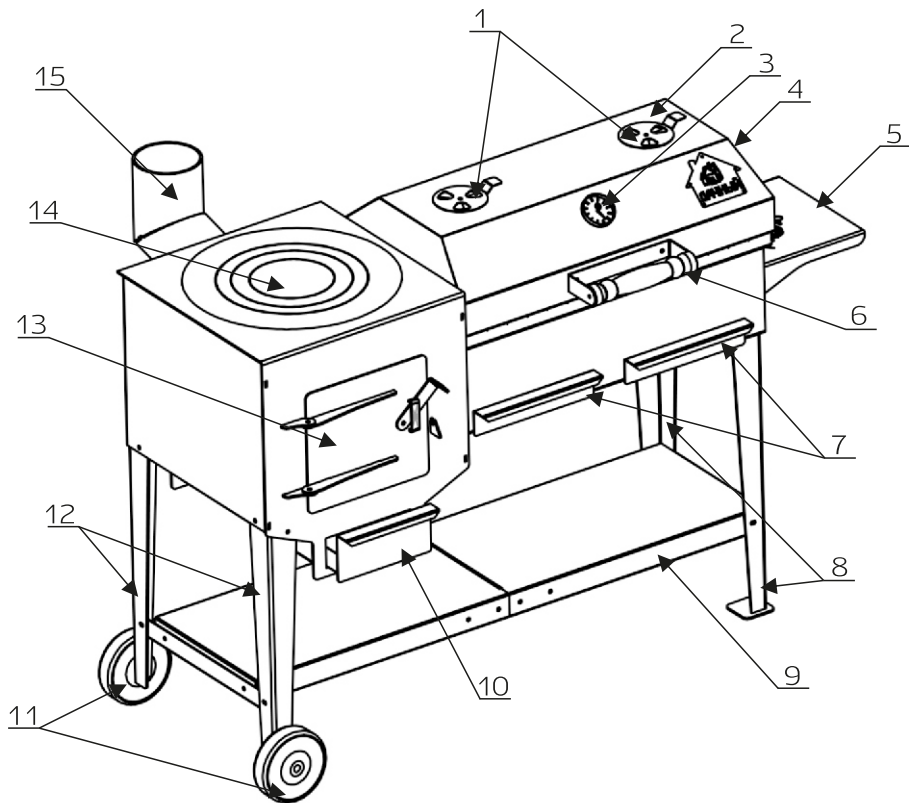
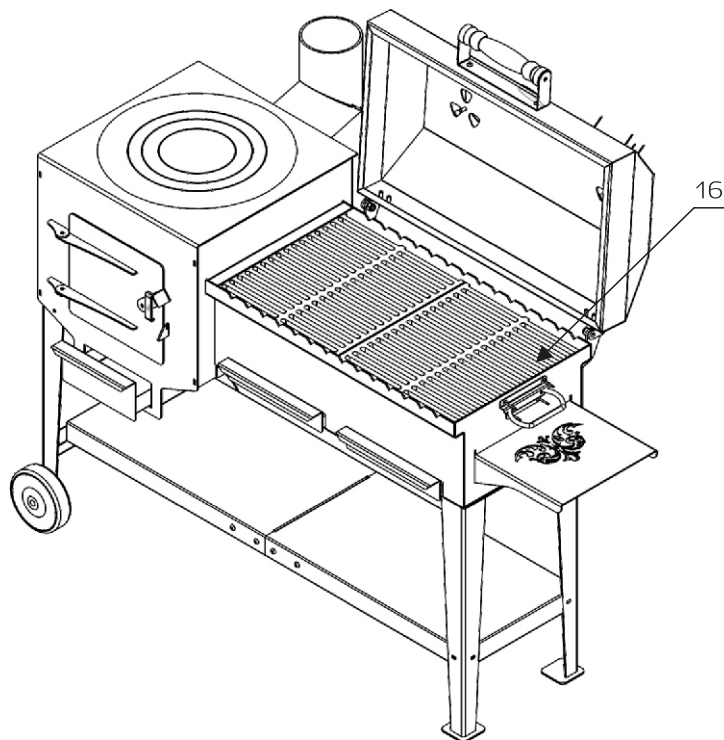


Рис.2. Схема устройства казан-гриля «Дачный»

- 1 - Заслонки для регулировки температуры;
- 2 - Крышка гриля;
- 3 - Термометр;
- 4 - Ручка для транспортировки;
- 5 - Полка съемная;
- 6 - Боковая ручка крышки гриля;
- 7 - Зольные ящики;
- 8 - Ножки удлиненные с опорами;
- 9 - Полка нижняя;
- 10 - Зольный ящик печи под казан
- 11 - Колеса транспортировочные;
- 12 - Ножки укороченные под колеса;
- 13 - Топочная дверца;
- 14 - Кружки;
- 15 - Адаптер для дымохода.

СХЕМА УСТРОЙСТВА



16 - Чугунная колосниковая решетка (дополнительно приобретаемая опция)

Рис.3 Секция гриль-барбекю с дополнительной опцией

В целях получения наилучшего эффекта при приготовлении пищи на углях рекомендуется использовать чугунную решетку-гриль, которая обеспечит равномерную прожарку и придаст неповторимый вкус блюду. Чугунная решетка-гриль является дополнительно приобретаемой опцией и в комплект поставки не входит!

СХЕМА УСТАНОВКИ КРЕПЛЕНИЙ

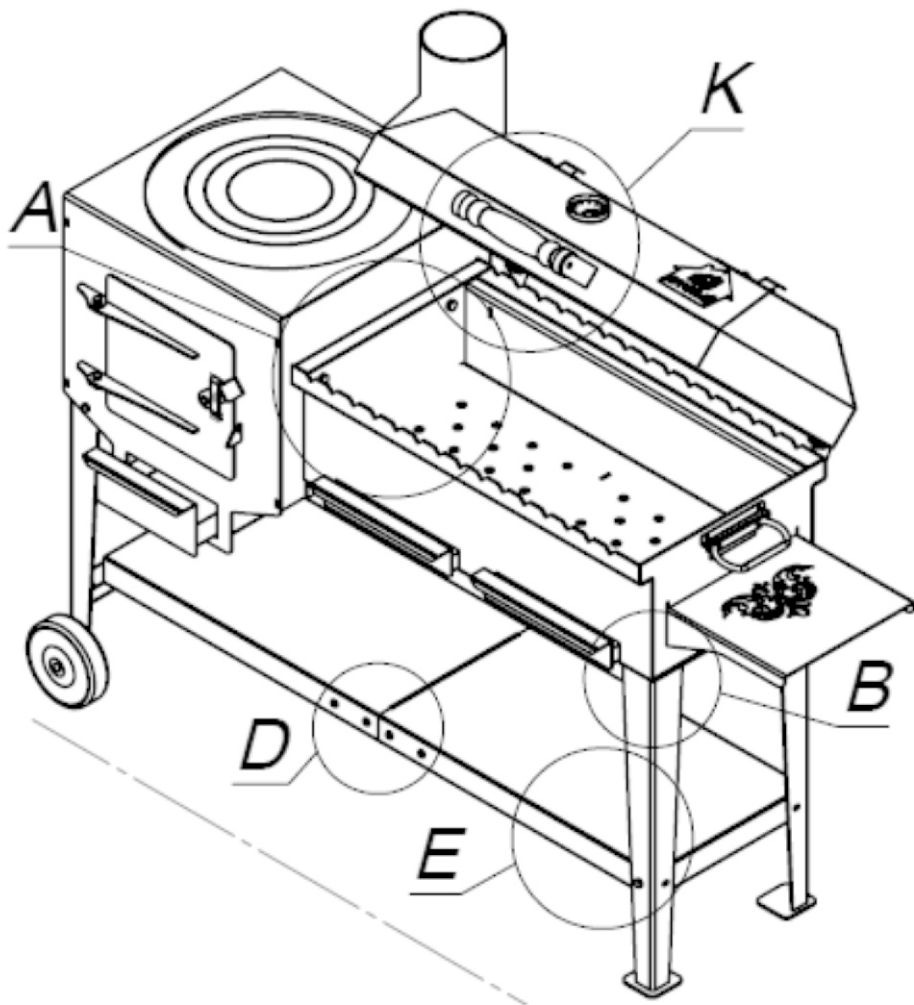


Рис. 4 Детальная схема установки соединительных креплений вид 1.

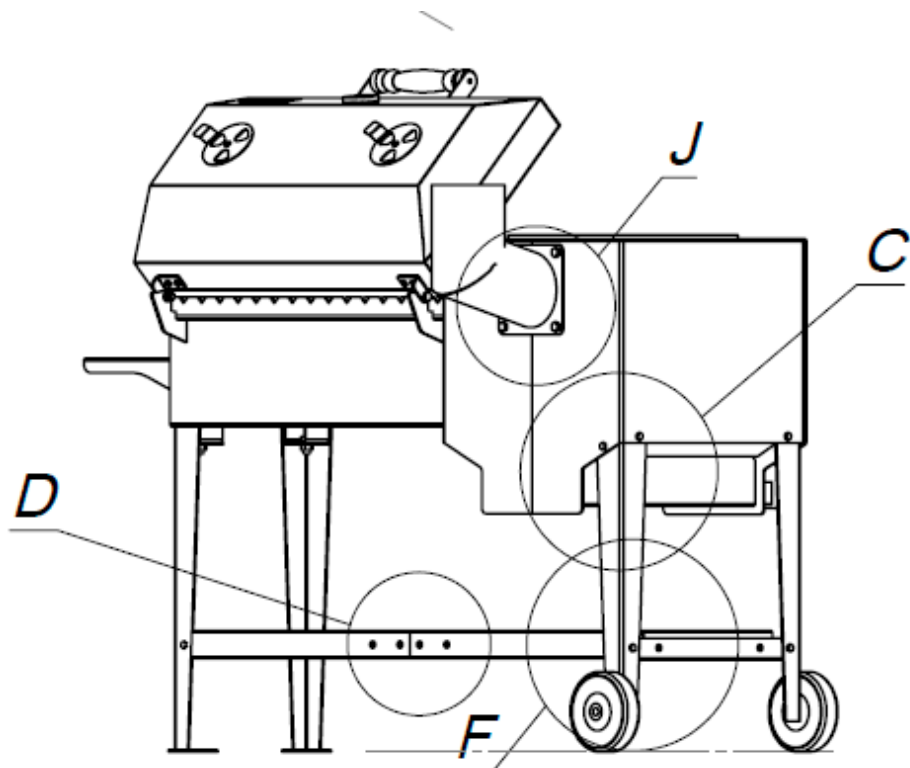


Рис. 5 Детальная схема установки соединительных креплений вид 2.

Последовательность установки креплений описана ниже:

А – Присоединяем печь под казан к грилю, используя болты М8х20 (4шт) и гайки М8 (4шт);

В – Длинные ножки прикрепляем к грилю на болты М10х20 (2шт) и гайки М10 (2шт);

С – Короткие ножки крепим к печи под казан на болты М6х16 (4 шт), гайки М6 (4шт) и шайбы (4 шт), устанавливаем колеса (2шт);

Д – Две половины нижней полки соединяются на планке (швеллере, 2шт) при помощи мебельных винтов М6х16 (8шт) и гаек М6 (8шт);

Е – Присоединить уголок к коротким ножкам (с колесами) болтами М6х16 (2шт) и гайками М6 (2шт);

Е – Собранный нижнюю полку присоединяем к длинным ножкам и к уголку, используя болты М6х16 (4шт) и гайки М6 (4шт);

Ж - Устанавливаем дымоходный патрубок на заднюю стенку казана, используя болт М8х20 (4шт) и гайку М8 (4шт);

К – Деревянную ручку крепим на саморезы 3,5х35 (2шт) к металлической основе. Далее прикрепляем основание ручки к крышке гриля на винт мебельный М6х16 (2шт) и гайку М6 (2шт).

РУКОВОДСТВО ПО ЭКСПЛУАТАЦИИ И ПРЕДОСТЕРЕЖЕНИЯ

Внимание, первую протопку казан-гриля «Дачный» следует проводить в щадящем режиме с минимальным использованием дров и полным отсутствием механического воздействия - эти условия обеспечивают максимальную сохранность окрашенной поверхности. После проведения первой топки казана-гриля ему необходимо дать остыть до температуры окружающей среды. После этого казан-гриль можно использовать для приготовления пищи.



НЕ ИСПОЛЬЗУЙТЕ ГОРЮЧИЕ ЖИДКОСТИ!

ХРАНЕНИЕ И ТРАНСПОРТИРОВКА

Для увеличения срока службы изделия его следует после каждого использования хранить в закрытом проветриваемом сухом помещении с соблюдением всех правил пожарной безопасности и избегать попадания прямых осадков.

В период межсезонья казан-гриль не следует оставлять на улице во избежание появления ржавчины и различных деформаций металла, вызванных воздействием неблагоприятных природных факторов.

Транспортировать изделие необходимо в закрытых транспортных средствах, избегая попадание осадков и влаги.



БУДЬТЕ ВНИМАТЕЛЬНЫ И ОСТОРОЖНЫ ПРИ ИСПОЛЬЗОВАНИИ ПЕЧИ. НЕСОБЛЮДЕНИЕ УКАЗАННЫХ В ДАННОМ РУКОВОДСТВЕ ПРАВИЛ МОЖЕТ ПОВЛЕЧЬ ЗА СОБОЙ НАНЕСЕНИЕ УЩЕРБА ВАМ И ВАШЕМУ ИМУЩЕСТВУ.

КОМПЛЕКТ ПОСТАВКИ

Печь под казан с кружками.....	1шт
Гриль с крышкой.....	1шт
Болт М10х20.....	2шт
Болт М8х20.....	8шт
Болт М6х16 мебельный.....	10шт
Болт М6х16.....	10шт
Гайка М10.....	2шт
Гайка М6.....	20шт
Гайка М8.....	8шт
Саморез 3,5х35.....	2шт
Шайбы под М6.....	8шт
Колеса транспортировочные.....	2шт
Полки нижние.....	2шт
Полка съемная боковая.....	1шт
Ножки укороченные под колеса.....	2шт
Ножки удлиненные с опорами.....	2шт
Ручка деревянная.....	1шт
Термометр.....	1шт
Зольный ящик.....	3шт
Адаптер для дымохода.....	1шт
Колосник стальной.....	1шт
Ключ-шестигранник S4.....	1шт

МАРКИРОВКА И КЛЕЙМЕНИЕ

Клеймо сварщика размещено на внутренней стороне корпуса казан-гриля.

Товарный ярлык на упаковке содержит: номер ТУ; название и контакты изготовителя; наименование печи указанием модели; краткие технические и эксплуатационные характеристики; комплект поставки; вес нетто и вес брутто; дату изготовления; ФИО упаковщика и отметку ОТК.

УПАКОВКА

Казан-гриль упаковывается в гофрокартон, который стягивается стриплентой. На переднюю поверхность упаковки приклеивается товарный ярлык.

УТИЛИЗАЦИЯ

Утилизация производится по правилам утилизации лома чёрных металлов.

ГАРАНТИЙНЫЕ ОБЯЗАТЕЛЬСТВА

1. Гарантийный срок службы **12 месяцев** со дня продажи через торговую сеть.
2. При отсутствии в настоящем руководстве даты продажи и штампа торговой организации гарантийный срок исчисляется с даты выпуска изделия.
3. Претензии не принимаются, если неисправность возникла в результате небрежного обращения, несоблюдения правил монтажа, эксплуатации либо изменение конструкции;
4. Изделие соответствует требованиям безопасности, установленным действующими нормативно-техническими документами.



Условия вступления в силу гарантийных обязательств:

1. Продавцом и Покупателем заполнены «Сведения о продаже» (стр.15)

С условиями гарантии ознакомлен _____ / _____ /

СВИДЕТЕЛЬСТВО О ПРИЕМКЕ

Заводской номер: _____

Дата выпуска: _____ 20 ____ г.

Изготовлена согласно конструкторской документации.

По результатам испытаний печь признана пригодной к эксплуатации.

Разработчик: Конструкторское бюро завода «НМК».

Изготовитель: ООО «Новосибирская металлообрабатывающая компания» (НМК)

Контролёр качества _____ / _____ /
подпись ФИО

Печь упакована в соответствии с комплектом поставки (см.стр.13).

Упаковщик _____ / _____ /
подпись ФИО

СВЕДЕНИЯ О ПРОДАЖЕ

Заводской номер: _____

Дата продажи: _____ 20 ____ г.

Продана _____
(наименование предприятия торговли, адрес, контактный телефон)

Комплектация проверена (см.стр.13). Следов повреждения не выявлено.

Претензий к внешнему виду не имею.

Подпись продавца: _____ М.П. штамп магазина

Подпись Покупателя: _____ (_____)

ПРОИЗВОДСТВЕННАЯ ЛИНЕЙКА ЗАВОДА НМК

ПЕЧИ БАННЫЕ



«СИБИРЬ»
под навесной бак



«СИБИРЬ»
со встроенным баком



«СИБИРЬ»
чугунная



«КУБАНЬ»
с панорамным стеклом

ПЕЧИ-КАМИНЫ / ВОЗДУХОГРЕЙНЫЕ

КОТЛЫ ОТОПИТЕЛЬНЫЕ



«СИБИРЬ»



«СИБИРЬ» БВ



«АТУМ»



«СИБИРЬ -КВО»

КОТЛЫ ОТОПИТЕЛЬНЫЕ



«МАГNUM»



«ГЕФЕСТ»



«SUNFIRE»



промышленные котлы
«СИБИРЬ»



www.novmk.ru
Россия, НСО, р.п. Коченево, ул. Южная, 23
тел. 8-383-230-34-35, e-mail: info@novmk.ru
8-800-700-00-92