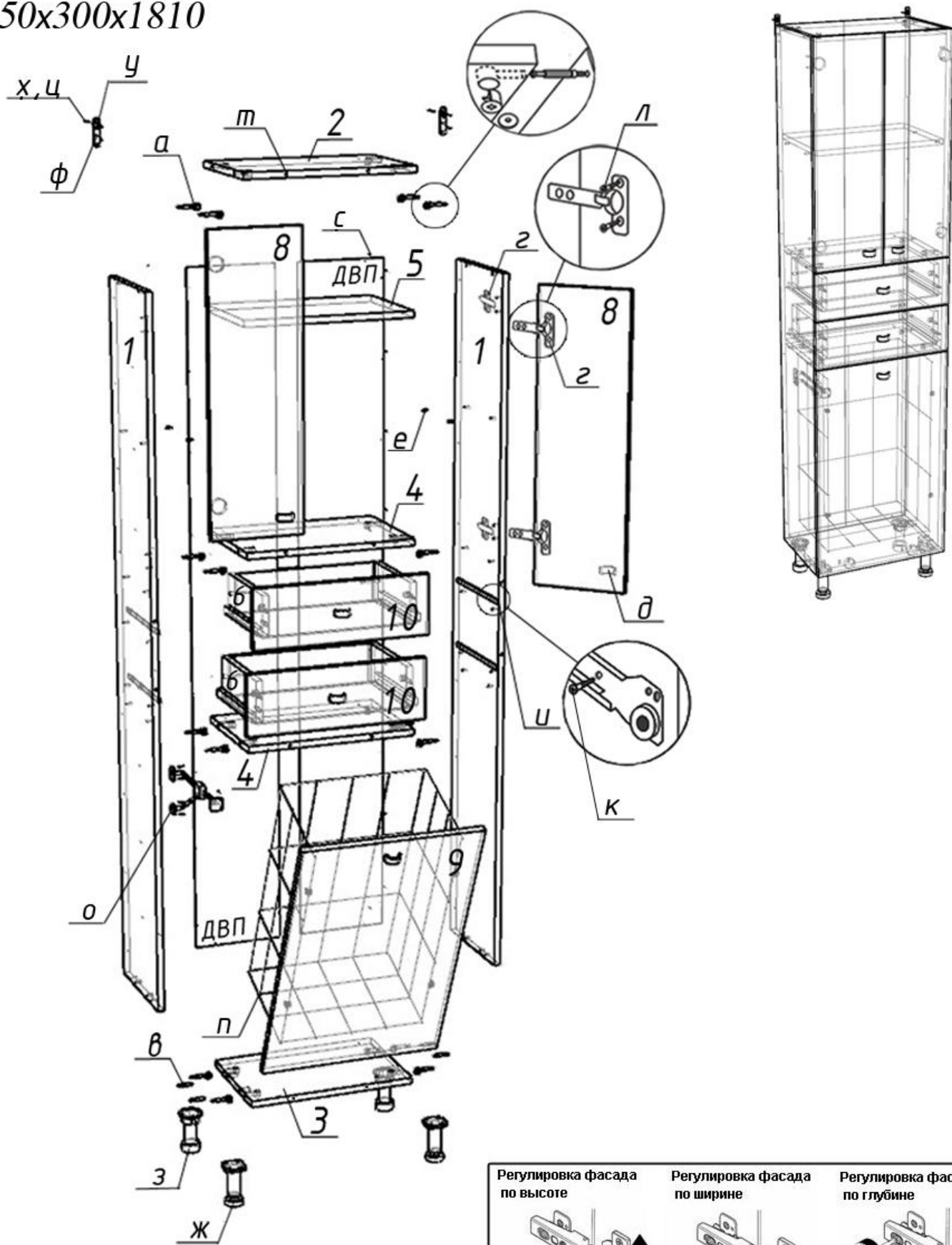


Схема сборки

Пенал на ножках с корзиной "Тура" - 45/01к
450x300x1810



ВНИМАНИЕ !!!

Перед установкой ручки в местах где находятся сквозные отверстия, необходимо проколоть пленку шилом, с ЛИЦЕВОЙ СТОРОНЫ ФАСАДА, соответствующего диаметра.



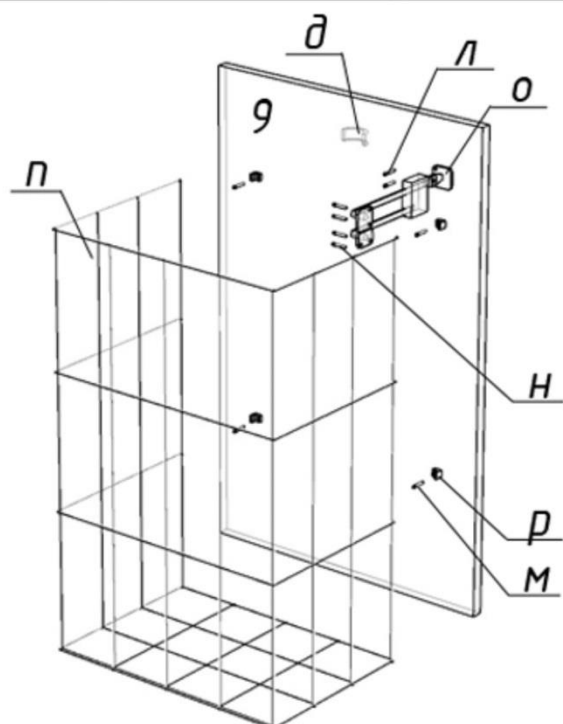
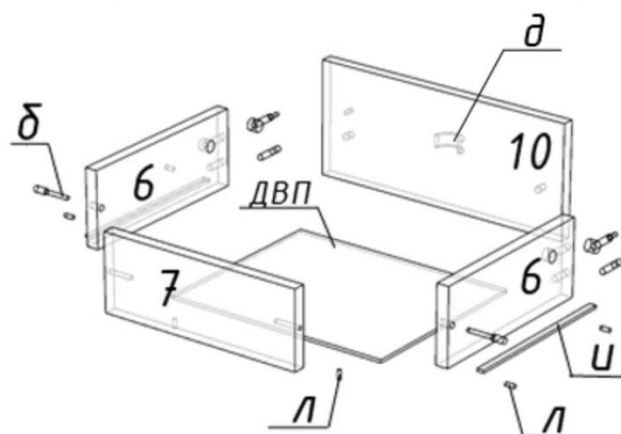


Схема сборки ящика



корзина защелкивается в клипсы

№	Наименование	Длина	Ширина	Толщ.	Кол-во	№	Фурнитура	Кол-во
1	бок	1710	280	16	2	а	минификс	20
2	верх	418	280	16	1	б	конфирмат 7x50	4
3	низ	418	280	16	1	в	шкант	8
4	полка	418	280	16	2	г	петля Ф35мм + планка	6
5	полка вкладная	416	275	16	1	д	ручка-скоба	5
6	боковина ящика универсальная лев/прав	250	100	16	4	е	полкодержатель	4
7	задник ящика	361	100	16	2	ж	опора хром Н=100мм	2
8	фасад МДФ дверь	700	223	16	2	з	опора	2
9	фасад МДФ дверь	700	448	16	1	и	направляющая L=250мм	2
10	фасад МДФ ящик	152	448	16	2	к	болт для направляющих	8
						л	саморез 3,5x15	44
						м	саморез 3,5x20	4
						н	саморез 3,5x25	4
						о	барный механизм	1
						п	корзина для белья 360x250x590мм	1
						р	клипса для корзины	4
						с	гвозди	30
						т	силиконовый амортизатор	10
							для крепления к стене:	
						у	навес мебельный	2
						ф	саморез 3,5x30	4
						х	саморез 3,5x45	2
						ц	дюбель под саморез	2