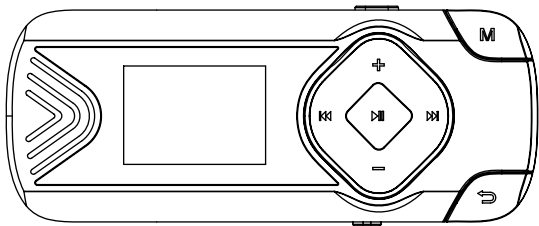


**DIGMA**

**MP3-плеер R3**



**Руководство пользователя**

Поздравляем вас с приобретением плеера DIGMA R3!

MP3-плеер — устройство, которое хранит, организывает и воспроизводит музыкальные/мультимедийные файлы, сохранённые в цифровом виде, на собственную флеш-память, карту памяти.

TFT экран, высокоскоростной интерфейс USB 2.0 и встроенный микрофон. MP3-плеер оснащен встроенной литий-полимерной батареей, которую можно заряжать с помощью компьютера через USB порт.

### **КОМПЛЕКТАЦИЯ**

- MP3 плеер Digma R3
- Наушники
- USB-кабель
- Руководство пользователя
- Гарантийный талон

### **ТЕХНИЧЕСКИЕ ХАРАКТЕРИСТИКИ**

- LCD-дисплей 0,8", монохромный
- Встроенная память 8 Гб
- Слот для карт памяти Micro SD
- Интерфейс USB 2.0 High Speed
- Встроенный литий-полимерный аккумулятор
- Клипса для крепления на одежду
- Размеры 70.2 x 29 x 17.5 мм
- Вес: 20 г

*ВАЖНО: Дата изготовления указана на упаковке.*

### **МУЗЫКА**

- Форматы: MP3, WMA
- Поддержка отображения ID3-тэгов
- 7 режимов эквалайзера
- Функции повтора

### **FM-РАДИО**

- Частотные диапазоны 76-90;  
87-108 МГц
- Память на 20 станций

### **ДИКТОФОННАЯ ЗАПИСЬ**

- Встроенный микрофон
- Выбор качества записи
- Формат файла записи: WAV




## **МЕРЫ ПРЕДОСТОРОЖНОСТИ**

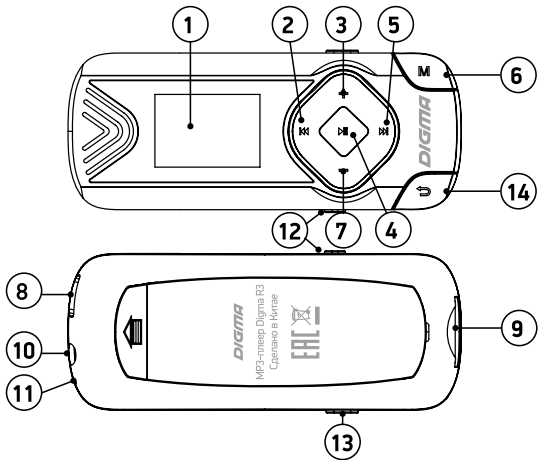
- Не разбирайте и не ремонтируйте плеер самостоятельно. В случае неисправности устройства обратитесь в сервисный центр.
- Не подвергайте плеер воздействию прямых солнечных лучей и обогревающих устройств.
- Избегайте контакта устройства с источниками огня во избежание взрыва или пожара.
- Не подвергайте плеер воздействию слишком высоких или слишком низких температур.
- Не храните плеер в местах с повышенной влажностью, а также в пыльных или грязных местах.
- Избегайте попадания воды на плеер.
- Избегайте падения устройства и удара плеера о другие предметы.
- Не подвергайте плеер сильному механическому воздействию. Компания-производитель не несет ответственности в случае повреждения экрана пользователем.
- Избегайте контакта устройства с источниками электромагнитного излучения.
- Не используйте для чистки изделия химические вещества или моющие средства; всегда выключайте плеер перед чисткой.
- Не отключайте устройство от ПК во время форматирования или копирования файлов.
- Во время использования плеера в качестве съемного диска, всегда четко следуйте указаниям по выполнению операций. Любое ошибочное действие может привести к потере файлов.
- Создайте резервные копии важных данных на Вашем ПК, поскольку ремонт устройства или другие причины могут привести к потере данных.
- Используйте только одобренные производителем аксессуары.

## ИСПОЛЬЗОВАНИЕ НАУШНИКОВ

- В целях безопасности на дороге не используйте плеер с наушниками, если Вы управляете автомобилем или едете на велосипеде.
- Уменьшите громкость, переходя проезжую часть дороги.
- Используя наушники, избегайте прослушивания музыки на слишком высокой громкости в течение длительного времени – в противном случае это может привести к проблемам со слухом.
- Прекратите использование устройства или уменьшите звук, если Вы услышали звон в ушах.

## СХЕМА УСТРОЙСТВА

1. LCD экран
2. Кнопка  Предыдущий / Назад / навигация влево.
3. Кнопка увеличения громкости / навигация вверх
4. Кнопка  Воспроизведение / Пауза / OK
5. Кнопка  Следующий / Вперёд / навигация вправо
6. Кнопка меню **M**
7. Кнопка уменьшения громкости / навигация вниз
8. Разъем micro USB
9. Слот для карты памяти Micro SD
10. Разъем для подключения наушников
11. Микрофон
12. Переключатель блокировки кнопок
13. Кнопка включения/выключения питания
14. Кнопка возврата к предыдущему меню



## ИСПОЛЬЗОВАНИЕ

### Включение/Выключение.

MP3-плеер имеет встроенную заряжаемую батарею. Перед началом использования рекомендуется зарядить батарею в течение 8 часов. Для зарядки батареи подключите плеер к компьютеру через USB порт.

**Включение:** Для включения плеера нажмите и удерживайте кнопку 13.

**Выключение:** Для выключения плеера в любом из режимов нажмите и удерживайте кнопку 13.

### Зарядка плеера.

Плеер можно заряжать, подключив его к компьютеру входящим в комплект USB кабелем. Сначала необходимо включить компьютер, затем подключить плеер с помощью USB кабеля. Плеер следует заряжать в течение двух-трех часов.

## ГЛАВНОЕ МЕНЮ

Для навигации по меню используйте кнопки **⏪ / ⏩**, для подтверждения выбора - кнопку **OK** (4).

### Доступные опции:

*Музыка:* режим плеера для воспроизведения файлов MP3 и WMA.

*Диктофон:* режим записи голоса в формате WAV.

*Воспроизведение:* воспроизведение файлов WAV, записанных в режиме Диктофон.

*Радио:* двухдиапазонное FM радио.

*Читалка:* просмотр и чтение текстовых файлов

*Настройки:* меню настроек плеера.

## РЕЖИМ «МУЗЫКА»

Включите плеер, подключите наушники и выйдите в главное меню.

В главном меню выберите пункт МУЗЫКА. На экране появится интерфейс плеера.

Нажмите кнопку ►|| для начала воспроизведения текущего трека. Повторное нажатие кнопки ►|| приостановит воспроизведение (пауза).

Для переключения треков используйте кнопки ◀◀ / ▶▶. Для перемотки назад и вперед внутри трека длительно нажимайте кнопки ◀◀ или ▶▶ соответственно.

Для регулировки громкости используйте кнопки + / -

Для выхода в главное меню кратковременно нажмите кнопку возврата (14) или длительно кнопку меню (6)

### Меню в режиме паузы

Во время паузы нажмите кнопку **M**(6). Для навигации по меню используйте кнопки **Вверх/Вниз** (3, 7).

Для подтверждения выбора используйте кнопку **OK**(4)

*Внутренняя память:* Выбор файлов и папок во внутренней памяти плеера.

*TF-карта (пункт появляется только при вставленной в плеер TF-карте):* Выбор файлов и папок на внешней TF-карте.

*Удалить файл:* Выборочное удаление файла из текущего каталога.

*Удалить всё:* Удалить все файлы с данного носителя.

*Плейлист:* Плейлист (создание плейлиста), Все песни (сортировка всех треков по порядку), Альбомы (сортировка треков по альбомам), Исполнители (сортировка треков по исполнителям), Жанр (сорти-

ровка треков по жанру), Выход (выход из подменю).

### **Меню в режиме воспроизведения**

Во время воспроизведения трека нажмите кнопку **М**. Для навигации по меню используйте кнопки **Вверх/Вниз** (3, 7). Для подтверждения выбора используйте кнопку **OK**(4).

*Настройки повтора:* Нормально (воспроизведение всех файлов по порядку один раз), Повтор файла (повтор текущего файла), Каталог (проигрывание текущего каталога один раз), Повтор папки (повтор текущего каталога), Повтор всего (повтор всех файлов по порядку), Случайно (воспроизведение файлов в случайном порядке), Обзор (воспроизведение первых 10 секунд каждого файла по порядку)

*Эквалайзер:* Настройка эквалайзера. Доступны следующие эффекты: Нормально, Рок, Поп, Классика, Мягко, Джаз, Бас.

*Фрагмент:* Данная функция позволяет прослушивать выбранный фрагмент трека количество раз, установленное в пункте КОЛИЧЕСТВО ПОВТОРОВ с интервалом между повторами, установленным в пункте ИНТЕРВАЛ.

Фрагмент - выбор фрагмента. После выбора этого пункта меню начальная точка А на экране плеера начнет мигать. В момент времени, соответствующий началу фрагмента кратко нажмите кнопку **▶▶** - начнет мигать конечная точка В. В момент времени, соответствующий окончанию фрагмента, кратко нажмите кнопку **▶▶▶**. После этого выбранный фрагмент А-В начнет повторяться. Во время воспроизведения фрагмента повторное нажатие кнопок **◀◀ / ▶▶** приведет к повторному выбору нового фрагмента. Для выхода из режима временно нажмите кнопку **М**.

Количество повторов - установка количества повторов выбранного фрагмента.

Интервал - установка интервала между повторами выбранного фрагмента, в секундах.

*Плейлист:* см. меню в режиме паузы.



*Выход:* выход из подменю.

## **РЕЖИМ «ДИКТОФОН»**

Включите плеер и выйдите в главное меню.

Выберите пункт ДИКТОФОН. На экране появится интерфейс диктофона.

Для начала записи с текущими настройками кратковременно нажмите кнопку ►||. Для того чтобы приостановить запись (пауза), повторно нажмите кнопку ►||. Повторное нажатие кнопки ►|| возобновит запись в тот же файл. Для сохранения файла длительно нажмите кнопку ►||. Для сохранения файла и выхода в главное меню кратковременно нажмите кнопку возврата, или длительно кнопку **М**.

### **Меню в режиме «Диктофон»**

Остановить запись (длительное нажатие кнопки ►||) и кратковременно нажмите кнопку **М** для выхода в меню настроек диктофона.

*Внутренняя память:* Выбор каталога для сохранения в него записываемых файлов. С помощью кнопок **Вверх** и **Вниз** выберите необходимый каталог и длительно нажмите кнопку меню **М**. Плеер запомнит выбранный каталог и перейдет в интерфейс диктофона.

*TF-карта (пункт появляется только при вставленной в плеер TF-карте):* Выбор каталога для сохранения в него записываемых файлов на внешней карте. С помощью кнопок **Вверх** и **Вниз** выберите необходимый каталог и длительно нажмите кнопку меню **М**. Плеер запомнит выбранный каталог и перейдет в интерфейс диктофона.

*Битрейт:* Качество записи диктофона. Доступно пять опций. 32кб/с (низкое качество), 64кб/с, 128кб/с, 192кб/с, 384кб/с (высокое качество).

*Выход:* Выход из подменю.

## РЕЖИМ «ВОСПРОИЗВЕДЕНИЕ»

Включите плеер, подключите наушники и выйдите в главное меню.

В главном меню выберите пункт ВОСПРОИЗВЕДЕНИЕ. На экране появится интерфейс плеера. Нажмите кнопку ►|| для начала воспроизведения текущего трека. Повторное нажатие кнопки ►|| приостановит воспроизведение (пауза). Для переключения треков используйте кнопки ◀◀ и ▶▶. Для перемотки вперед и назад внутри трека используйте длительное нажатие кнопок ◀◀ и ▶▶. Для регулировки громкости используйте кнопки + и -. Для выхода в главное меню кратковременно нажмите кнопку возврата, или длительно кнопку **M**.

### Меню в режиме паузы

Во время паузы нажмите кнопку **M**. Для навигации по меню используйте кнопки **Вверх/Вниз** (3, 7). Для подтверждения выбора используйте кнопку **OK**(4).

*Внутренняя память:* Выбор файлов и папок во внутренней памяти плеера.

TF-карта (пункт появляется только при вставленной в плеер TF-карте): Выбор файлов и папок на внешней TF-карте.

*Удалить файл:* Выборочное удаление файла из текущего каталога.

*Удалить всё:* Удалить все файлы с текущего носителя.

*Выход:* выход из подменю.

### Меню в режиме воспроизведения

Во время воспроизведения трека нажмите кнопку **M**.

Для навигации по меню используйте кнопки **Вверх/Вниз** (3, 7). Для подтверждения выбора используйте кнопку **OK**(4).

*Настройки повтора:* Нормально (воспроизведение всех файлов по порядку один раз), Повтор файла (повтор текущего файла), Каталог (проигрывание текущего каталога один раз), Повтор папки (повтор текущего каталога), Повтор всего (повтор всех файлов по порядку), Случайно (воспроизведение файлов в случайном порядке), Обзор (воспроизведение первых 10 секунд каждого файла по порядку)

*Эквалайзер:* Настройка эквалайзера. Доступны следующие эффекты: Нормально, Рок, Поп, Классика, Мягко, Джаз, Бас.

*Фрагмент:* Данная функция позволяет прослушивать выбранный фрагмент трека количество раз, установленное в пункте КОЛИЧЕСТВО ПОВТОРОВ с интервалом между повторами, установленным в пункте ИНТЕРВАЛ.

Фрагмент - выбор фрагмента. После выбора этого пункта меню начальная точка А на экране плеера начнет мигать. В момент времени, соответствующий началу фрагмента кратко нажмите кнопку ►► - начнет мигать конечная точка В. В момент времени, соответствующий окончанию фрагмента, кратко нажмите кнопку ►►. После этого выбранный фрагмент А-В начнет повторяться. Во время воспроизведения фрагмента повторное нажатие кнопок ◀◀ / ►► приведет к повторному выбору фрагмента. Для выхода из режима временно нажмите кнопку М.

Количество повторов - установка количества повторов выбранного фрагмента.

Интервал - установка интервала между повторами выбранного фрагмента, в секундах.

*Выход:* выход из подменю.

## **РЕЖИМ «РАДИО»**

Включите плеер, подключите наушники и выйдете в главное меню.

В главном меню выберите пункт РАДИО. На экране появится интерфейс радио. Для автоматического сканирования эфира и сохранения в памяти плеера доступных в эфире станций в меню радио выберите пункт АВТОПОИСК. Доступные в эфире станции будут сохранены в памяти плеера под порядковыми номерами

по мере их нахождения в эфире. Для переключения между предустановленными станциями кратковременно нажимайте кнопку **▶||**. Для ручной настройки станций с шагом 0.1 МГц вверх или вниз диапазона кратковременно нажимайте кнопки **◀◀ / ▶▶** соответственно. Для сохранения настроенной станции в меню радио выберите пункт **СОХРАНИТЬ**. Текущая станция будет сохранена под следующим свободным порядковым номером. Для регулировки громкости используйте кнопки **+** и **-**. Для выхода в главное меню кратковременно нажмите кнопку возврата, или длительно кнопку **M**.

### **Меню режима «РАДИО»**

Для входа в меню радио в режиме радио кратковременно нажмите кнопку **M**.

*Сохранить:* Сохранить текущую частоту (станцию) под первым свободным порядковым номером.

*Запись:* Запись текущей станции в WAV-файл. Используется интерфейс диктофона (см. режим **ДИКТОФОН**).

*Удалить:* Удалить текущую (ранее сохраненную) станцию.

*Удалить всё:* Удалить все ранее сохраненные станции.

*Автопоиск:* Автоматический поиск доступных в эфире станций и сохранение их в памяти плеера.

*87-108МГц:* Диапазон частот 87-108МГц

*76-90МГц:* Диапазон частот 76-90МГц.

*Выход:* выход из подменю.

### **НАСТРОЙКИ**

Из главного меню выберите пункт **НАСТРОЙКИ**. В этом меню доступны следующие опции:

*Подсветка:* Регулировка интервала времени автоматического отключения подсветки в случае бездействия. Значения 0-30 секунд с шагом 3 секунды. Для изменения значения используйте кнопки **◀◀ / ▶▶**. Для сохранения выбранного значения нажмите кнопку **OK**.

*Язык:* Выбор языка интерфейса плеера. Доступны Русский и Английский.

*Настройки выключения:* Настройки энергосбережения: СОН (настройка интервала времени автоматического выключения плеера с момента последнего нажатия любой кнопки). Функция СОН не работает, если плеер находится в активном режиме воспроизведения, записи или радио. ТАЙМЕР (настройка интервала времени автоматического выключения плеера, находящегося в любом режиме, с момента последнего нажатия любой кнопки. Функция ТАЙМЕР работает в любом режиме. После того, как плеер отключится по истечении установленного здесь промежутка времени, значение таймера автоматически сбрасывается на ноль. Таким образом, данная функция работает только один раз, и для повторной ее активации необходимо заново установить желаемое значение.

*Контраст:* Настройка контрастности экрана. Значение от 1 до 15 с шагом 1.

*Память:* Состояние памяти плеера. При установленной TF-карте переключение между носителями информации (внутренняя память - TF-карта) осуществляется кнопками |◀◀ / ▶▶|.

*Версия ПО:* версия встроенного ПО

*Сброс:* Сброс всех настроек в значение по умолчанию (заводские настройки)

*Выход:* Выход из меню настроек.

## **ПОДКЛЮЧЕНИЕ К КОМПЬЮТЕРУ**

Подключение плеера к компьютеру

- Убедитесь, что компьютер включен.
- Подключите плеер к компьютеру с помощью USB-кабеля.

Загрузка файлов с компьютера

Для загрузки файлов с компьютера выполните следующие действия:

- Откройте меню «Проводник» или папку «Мой компьютер». Плеер будет отображаться как «Съемный накопитель».
- Выберите файлы/папки для передачи с компьютера и перенесите их с помощью мыши в необходимую папку съемного накопителя (файлы также можно перенести с ПК на плеер с помощью функций «Копировать» и «Вставить»).
- Для удаления файлов со съемного накопителя USB используйте команду «Удалить».

Отсоединение USB-кабеля

После завершения процесса копирования файлов, пожалуйста, отсоедините USB-кабель от устройства следующим образом:

- Дважды щелкните левой кнопкой мыши по пиктограмме «Безопасное извлечение устройства» на Панели задач в правом нижнем углу рабочего стола.
- Выберите USB-устройство в окне «Безопасное извлечение устройства» и нажмите на кнопку «Остановить».
- Только после появления окна «Теперь Вы можете безопасно отключить устройство USB» отсоедините плеер от компьютера.

**ВНИМАНИЕ:**

- *Не отсоединяйте плеер во время воспроизведения на Вашем ПК файлов, хранящихся в памяти устройства.*
- *Не отсоединяйте плеер от компьютера во время передачи данных – в противном случае это может привести к повреждению или потере данных.*

## **ЗАРЯДКА БАТАРЕИ**

*ВНИМАНИЕ: Перед первоначальной эксплуатацией устройства рекомендуется зарядить аккумулятор в течение 8 часов. Стандартное время зарядки MP3-плеера при последующих циклах составляет около 3-х часов.*

- Зарядка плеера начнется автоматически после подключения плеера к компьютеру. Убедитесь, что компьютер включен.*
- Если во время процесса зарядки Вы одновременно копируете файлы на плеер, возможна более долгая зарядка аккумулятора.*
- Заряжать плеер можно, подключив внешний адаптер питания с помощью USB-кабеля.*

## **ИНДИКАЦИЯ СОСТОЯНИЯ БАТАРЕИ:**



Полная зарядка батареи.



Батарея разряжена, требуется подзарядка.

## **ПРАВИЛА ЭКСПЛУАТАЦИИ УСТРОЙСТВА**

- Рекомендуемая температура окружающей среды для зарядки аккумуляторной батареи – от 0°C до 35°C.
  - Если плеер не используется в течение продолжительного времени, заряжайте аккумуляторную батарею через каждые 2-3 месяца.
  - Сразу зарядите плеер, если появилось сообщение о низкой зарядке аккумулятора.
  - Не допускайте зарядки плеера в течение времени, превышающего оптимальное время зарядки аккумулятора. В противном случае это может привести к уменьшению срока службы аккумуляторной батареи.
  - Если плеер не используется в течение продолжительного времени, храните его при температуре 23±5°C и влажности 65±20% для поддержания оптимального срока службы аккумулятора.
  - Неправильная зарядка аккумуляторной батареи может стать причиной пожара или взрыва устройства. Для замены используйте батареи только эквивалентного вида.
  - Не демонтируйте, не взламывайте и не сжигайте батарею, поскольку это может привести к пожару, ожогам и др.
  - Плеер в упакованном виде может транспортироваться и храниться при температуре от минус 25 °C до плюс 35 °C, с защитой его от непосредственного воздействия атмосферных осадков, солнечного излучения и механических повреждений.
  - В целях охраны окружающей среды просим вас утилизировать упаковочные материалы, батареи и непригодные электронные продукты отдельно.
- Неправильная утилизация данного устройства может негативно повлиять на окружающую среду и здоровье людей. Для предотвращения подобных последствий необходимо выполнять специальные требования по утилизации устройства. Переработка данных материалов поможет сохранить природные ресурсы. Для получения более подробной информации о переработке устройства обратитесь в местные органы городского управления, службу сбора бытовых отходов, магазин, где было приобретено устройство или автори-



зированный сервисный центр.

## **УСТРАНЕНИЕ НЕИСПРАВНОСТЕЙ**

### **НЕТ ПИТАНИЯ**

- Проверьте, включено ли устройство.

### **НЕТ ЗВУКА В НАУШНИКАХ**

- Проверьте, не установлен ли уровень громкости на значение “0” и проверьте, плотно ли вставлен разъем наушников в гнездо.
- Проверьте, не загрязнен ли разъем наушников.
- Могут возникать проблемы со звуком в поврежденных файлах, проверьте, не поврежден ли MP3-файл.

### **ИСКАЖЕНИЕ СИМВОЛОВ НА ДИСПЛЕЕ**

- Проверьте, правильно ли выбран язык.

### **СЛАБЫЙ СИГНАЛ FM**

- Отрегулируйте положение наушников и плеера.
- Выключите электроприборы, находящиеся поблизости.
- Наушники используются в качестве антенны.

### **НЕ КОПИРУЮТСЯ ФАЙЛЫ**

- Проверьте, правильно ли подключен плеер к ПК.
- Проверьте правильность установки драйвера.
- Проверьте состояние памяти устройства.

## **ИНФОРМАЦИЯ**

Месяц и год изготовления данного устройства, а также информацию об импортере вы можете найти на упаковке продукции.

Срок службы изделия составляет 24 (двадцать четыре) месяца с даты продажи, но не более 30 (тридцати) месяцев с даты производства.

Информация о гарантии и гарантийном сроке указана в гарантийном талоне.



# DIGMA

Мультимедийная  
продукция



[twitter.com/digma\\_news](https://twitter.com/digma_news)



[https://vk.com/digma\\_official](https://vk.com/digma_official)



[www.facebook.com/Digma.TM](https://www.facebook.com/Digma.TM)



[www.youtube.com/digmachannel](https://www.youtube.com/digmachannel)

**Изготовитель:**

Nippon Klick Systems LLP; 40 Willoughby Road,  
London N8 OJG, United Kingdom. Made in China  
Ниппон Клик Системс ЛЛП; 40 Виллоугхби Роад,  
Лондон N8 OЖГ, Великобритания. Сделано в Китае

Официальный сайт компании: [www.digma.ru](http://www.digma.ru)

Адреса сервисных центров: <http://digma.ru/support/service/>

Служба технической поддержки: [www.digma.ru/support/help/](http://www.digma.ru/support/help/)

Полные условия гарантийного обслуживания: <http://digma.ru/support/warranty/>

**EAC**