


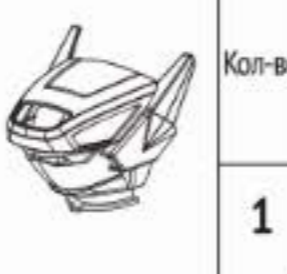
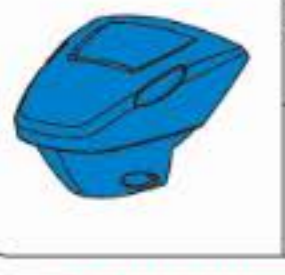
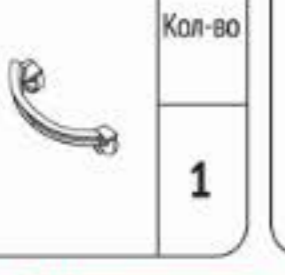
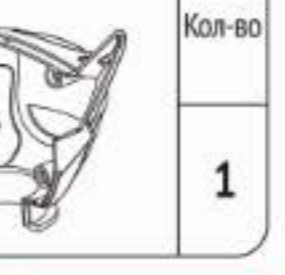
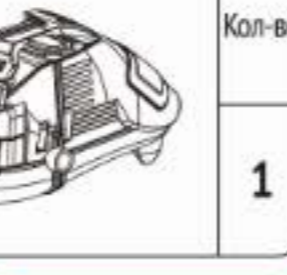
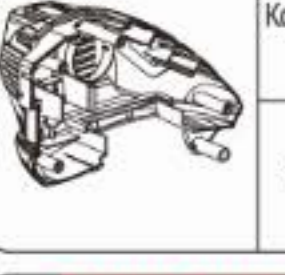
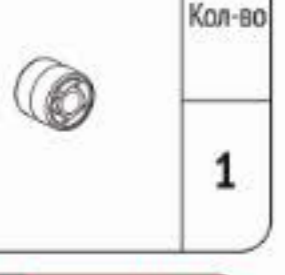
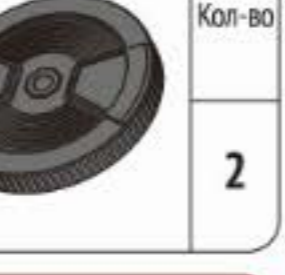
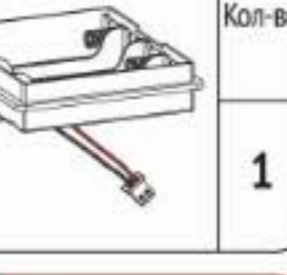


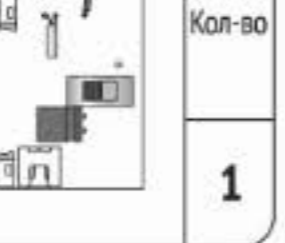
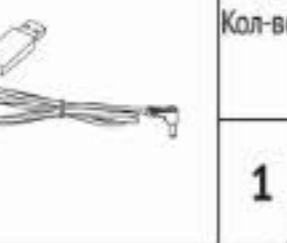


Инструменты, которые могут вам понадобиться:



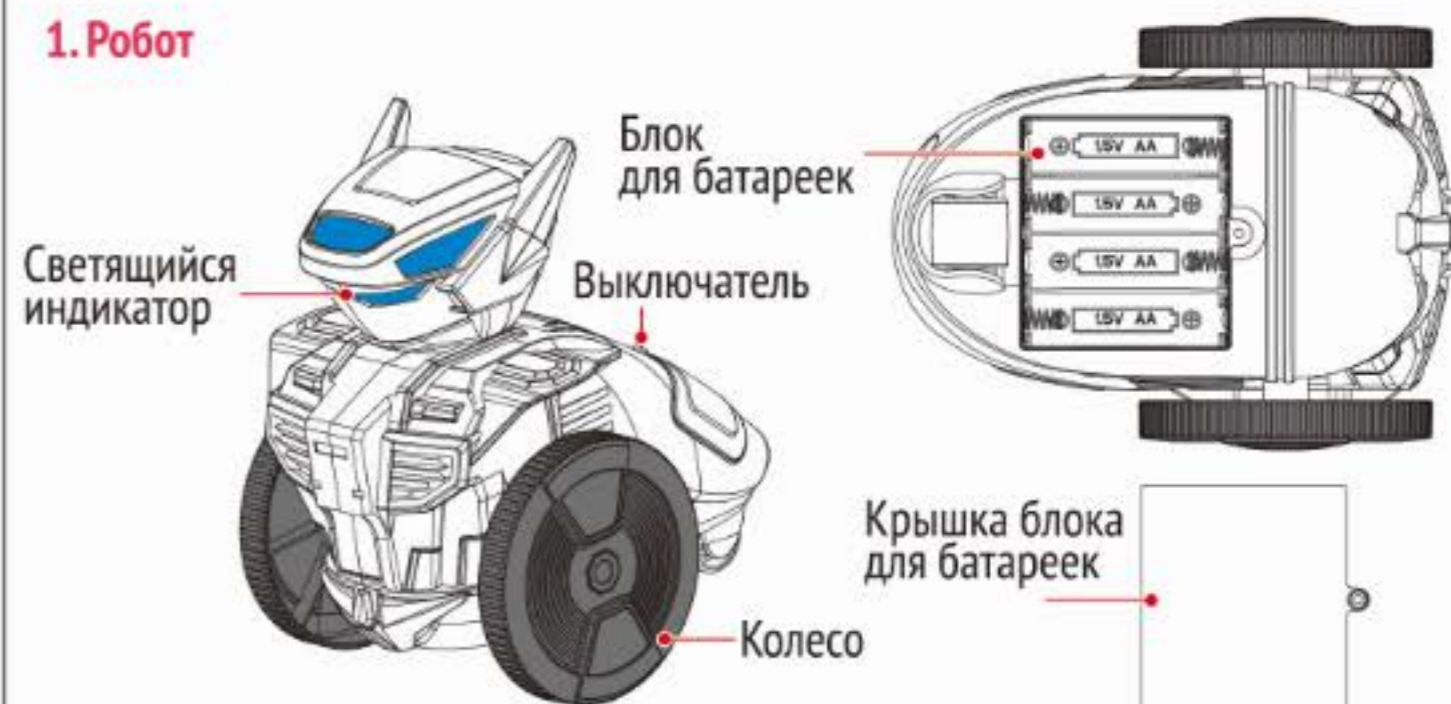
Детали в составе:

P1 Моторчик с редуктором  Кол-во 2	P2 Динамик  Кол-во 1	P3 Диодная лента  Кол-во 1	P4 Лицо робота  Кол-во 1
P5 Внутренняя часть  Кол-во 1	P6 Основа глаз  Кол-во 1	P7 Часть головы  Кол-во 1	P8 Левая часть корпуса  Кол-во 1
P9 Правая часть корпуса  Кол-во 1	P10 Опорное колесо  Кол-во 1	P11 Колесо  Кол-во 2	P12 Блок для батареек  Кол-во 1
P13 Крышка блока для батареек  Кол-во 1	P14 Наручный пульт управления  Кол-во 1	P15 Управляющая плата  Кол-во 1	P16 USB кабель  Кол-во 1

P17 Винтик  2.3x8 мм Кол-во 11	P18 Винтик  3x10 мм Кол-во 12	P19 Винтик  2.3x5x6 мм Кол-во 2	P20 Наклейки  Кол-во 1
---	--	--	--

Названия частей игрушки:

1. Робот



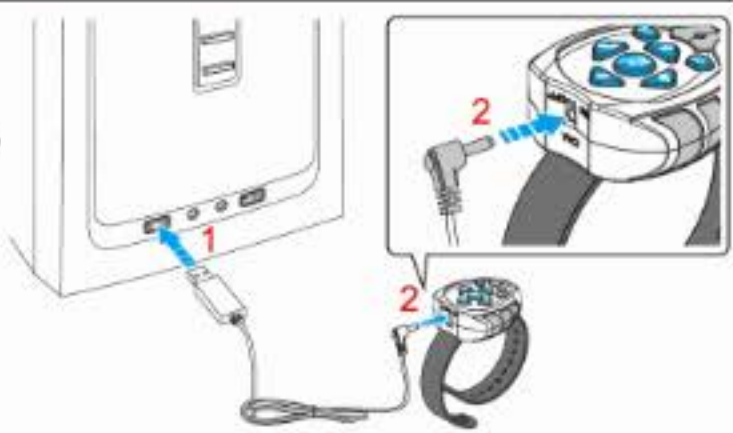
2. Наручный пульт управления



Зарядка пульта и установка батареек в работа

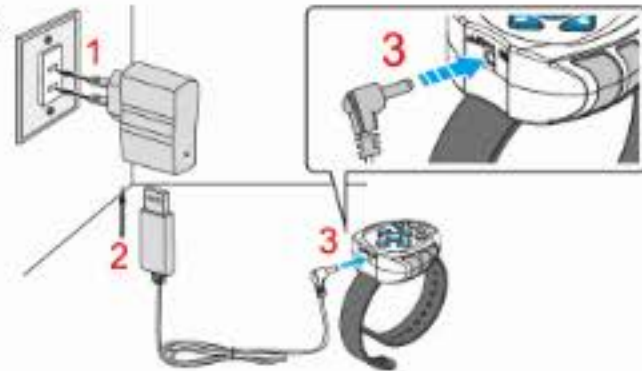
1. Зарядка с помощью USB порта

Подключите USB кабель к USB порту компьютера, а затем подключите кабель для зарядки к зарядному разъему часов. Полная зарядка будет длиться примерно 90 минут, после чего необходимо подождать 5 минут, перед тем как начать пользоваться игрушкой.



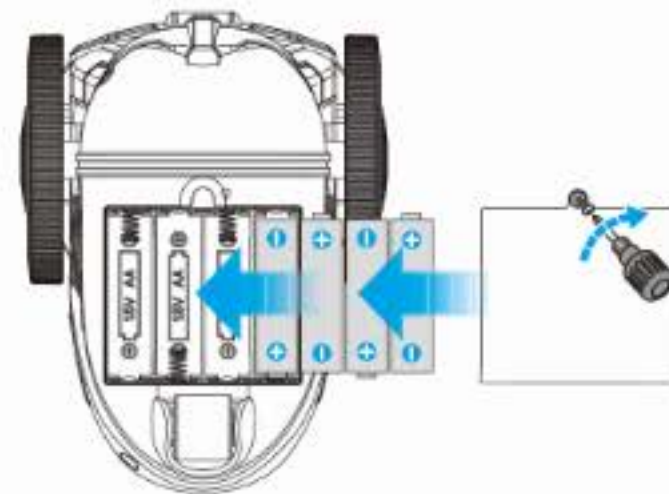
2. Зарядка с помощью зарядного устройства

Если у вас есть дома зарядное устройство для телефона, вы можете воспользоваться им — просто повторите все шаги из п.1, заменив порт компьютера зарядным устройством.



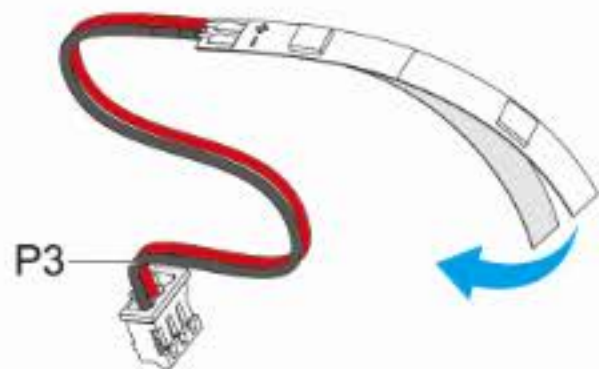
3. Установка батареек в игрушку

- 1) Вам понадобится крестовая отвёртка, чтобы открутить винтик, удерживающий крышку отсека для батареек.
- 2) Установите батарейки типа «AA» 1.5В в соответствии с правильной полярностью.
- 3) Закройте крышку и прикрутите винтик крестовой отвёрткой.

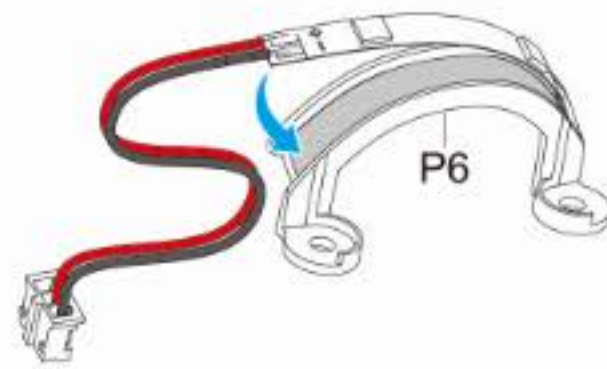


Сборка робота

1. Снимите защитную плёнку с диодной ленты.

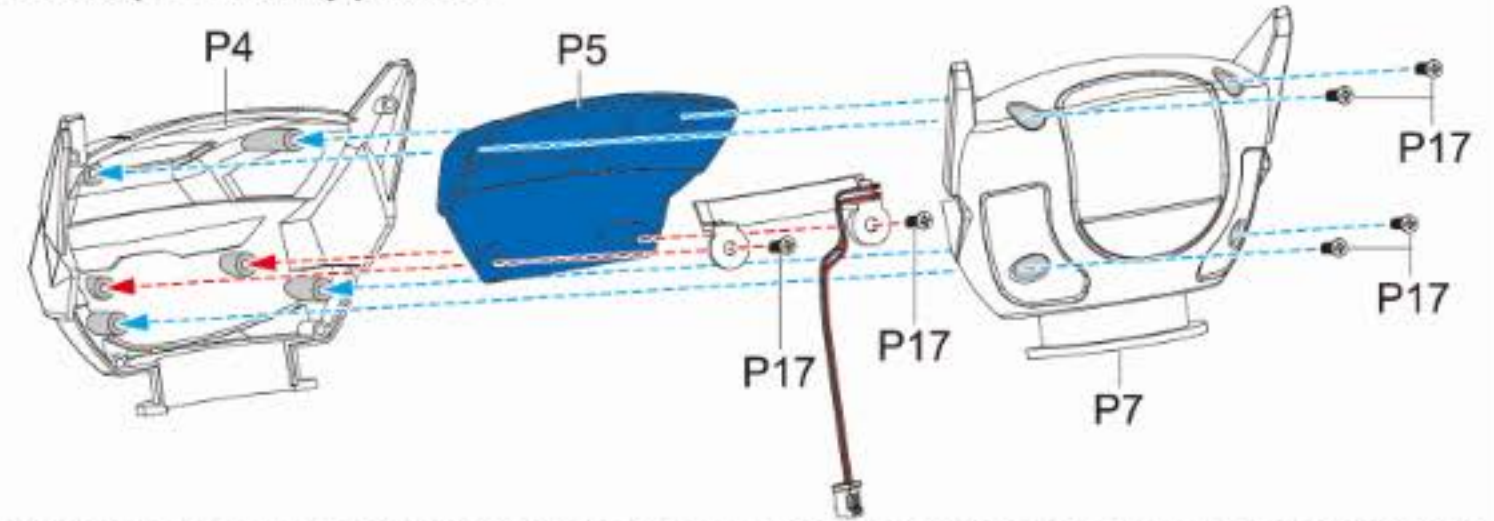


2. Наклейте диодную ленту на основание для глаз.

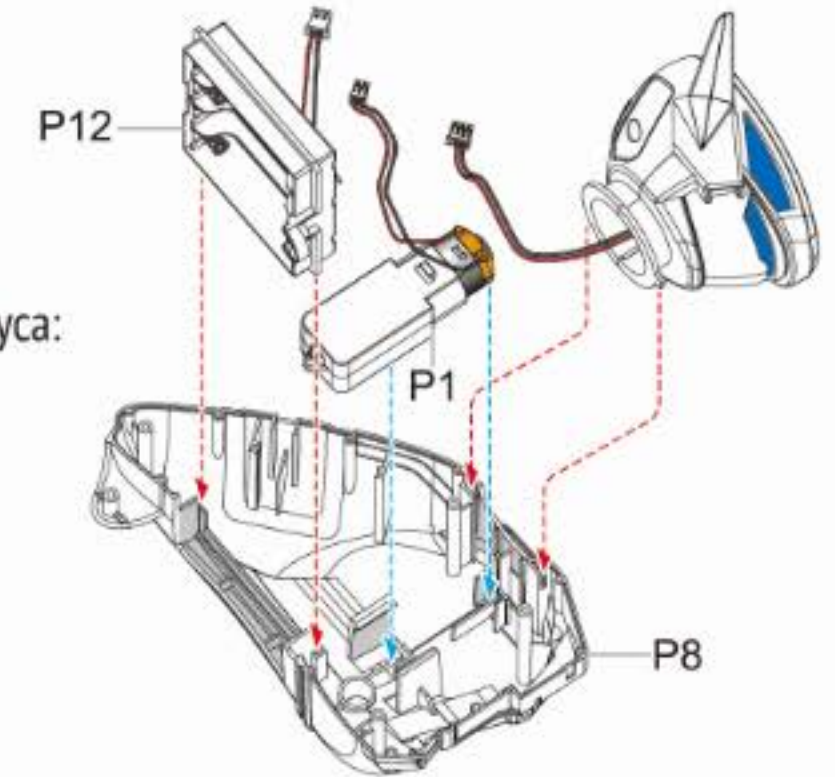


3

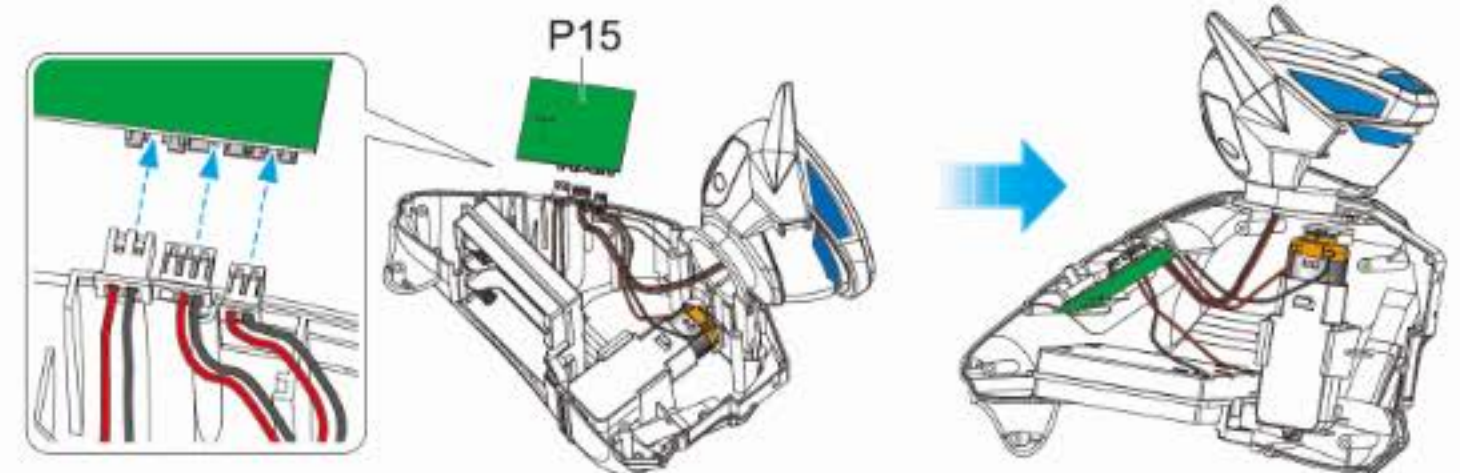
3. Соберите голову робота.



4. Установите в левую часть корпуса: моторчик с редуктором, блок для батареек, собранную голову робота.

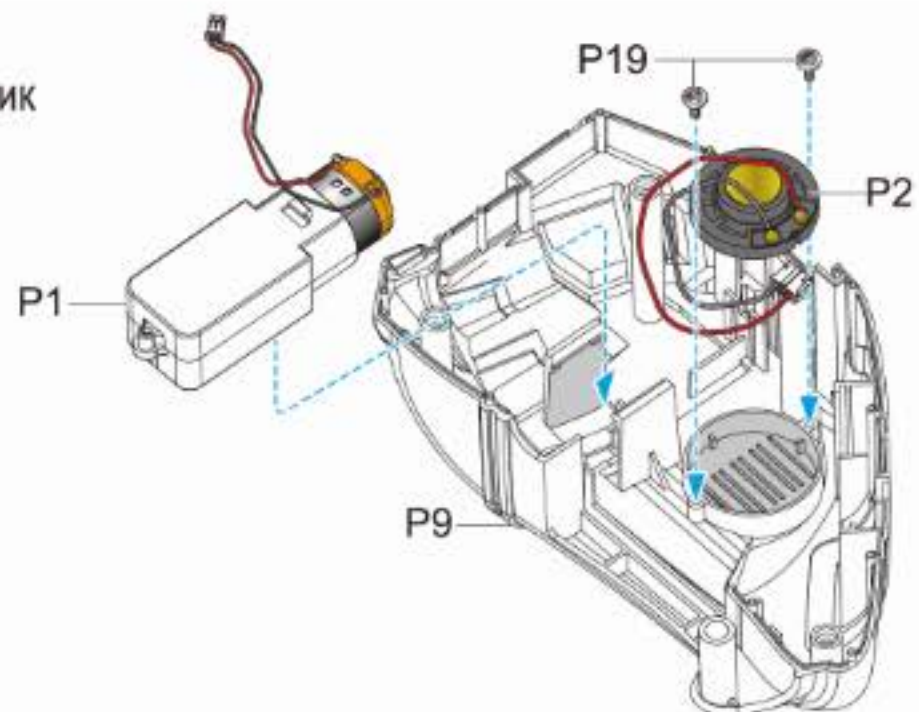


5. Подключите кабели блока батареек, диодной ленты и моторчика в гнезда управляющей платы, как показано на рисунке. Установите плату в корпус.

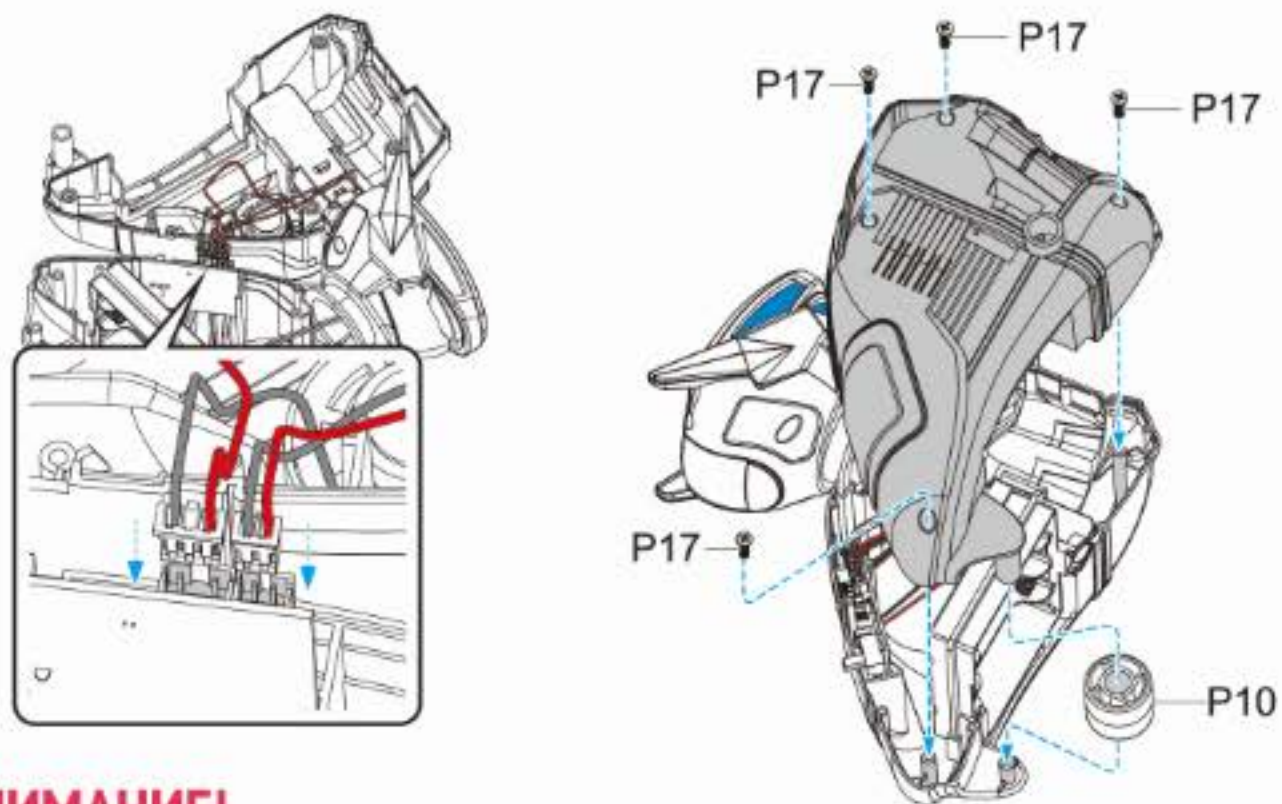


4

6. В правую часть корпуса установите второй моторчик с редуктором и динамик. Динамик закрепите двумя винтиками.

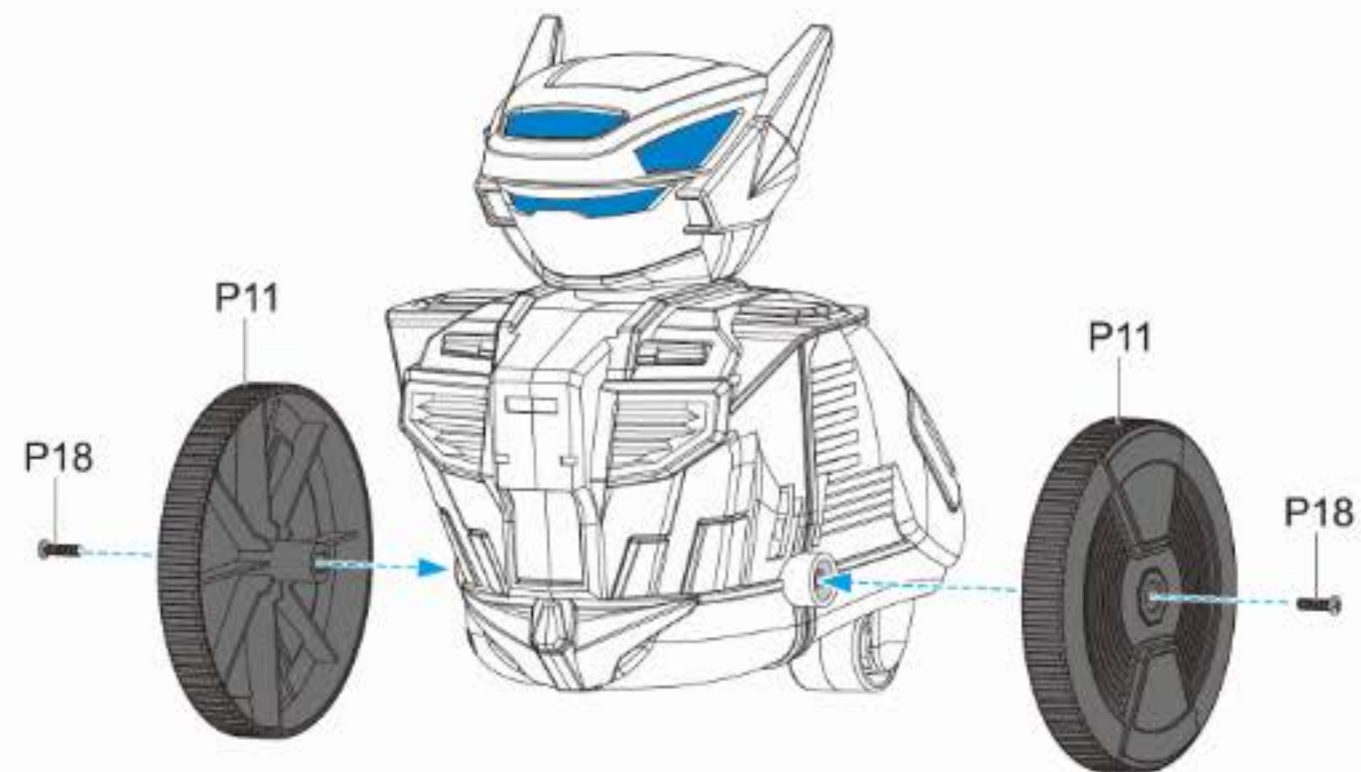


7. Подключите второй моторчик с редуктором и динамик к плате, как показано на рисунке. Установите опорное колесо между половинками корпуса. С помощью винтиков скрепите половинки корпуса.

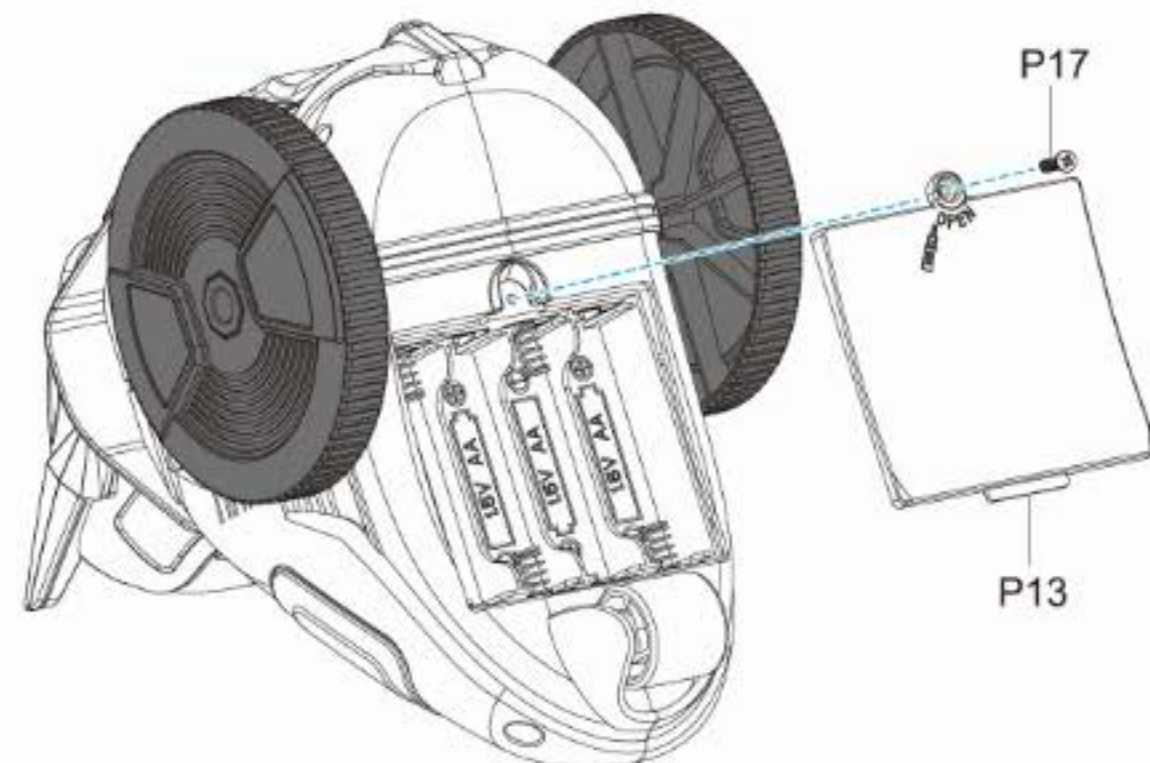


ВНИМАНИЕ!
Обратите внимание на провода при сборке половинок корпуса – есть опасность их повредить, что может повлиять на работоспособность робота.

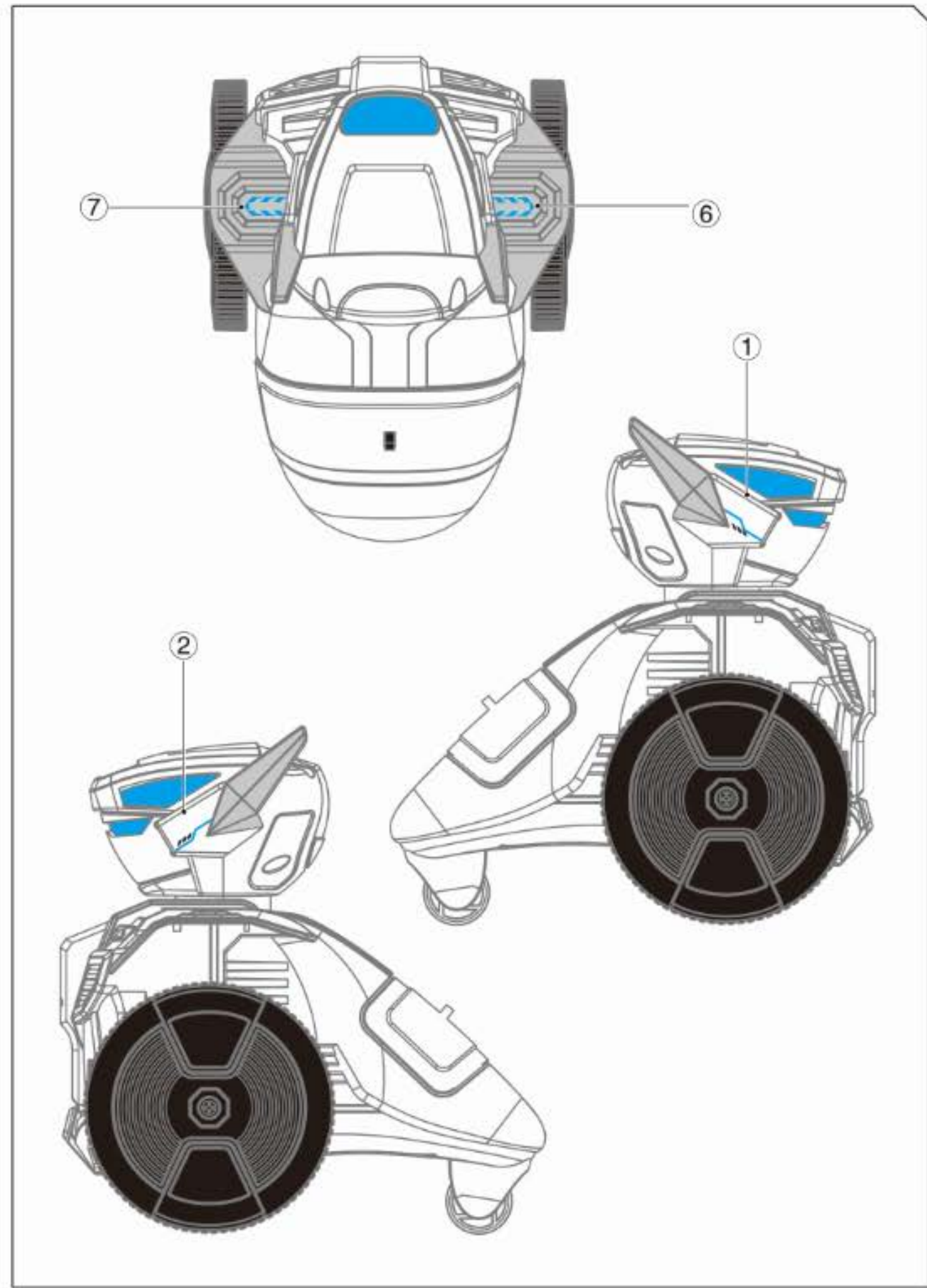
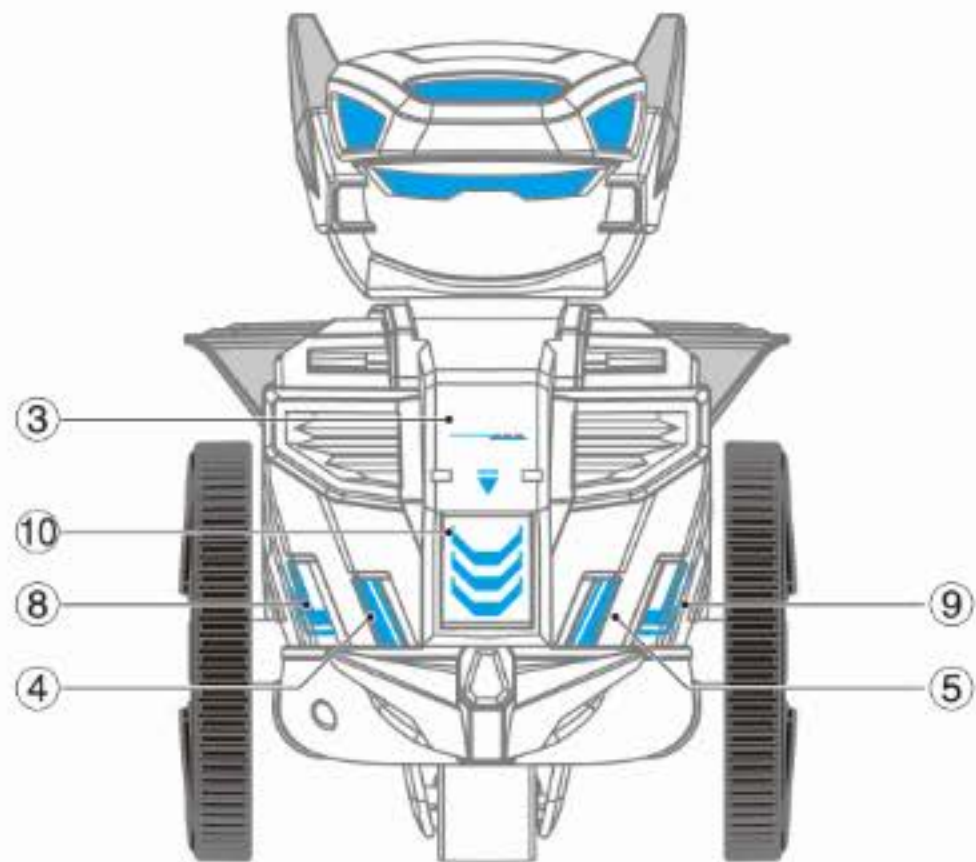
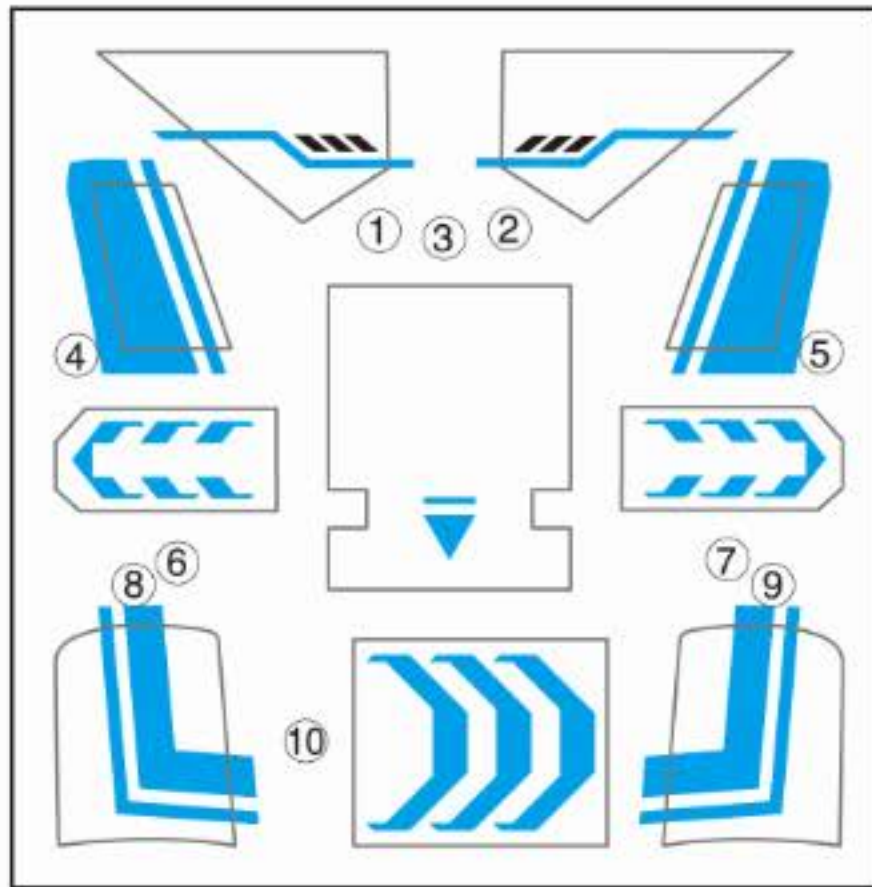
8. Установите колёса на робота. Зафиксируйте их винтиками.



9. Закройте крышкой отсек для батареек. Зафиксируйте винтиком.



Наклейки

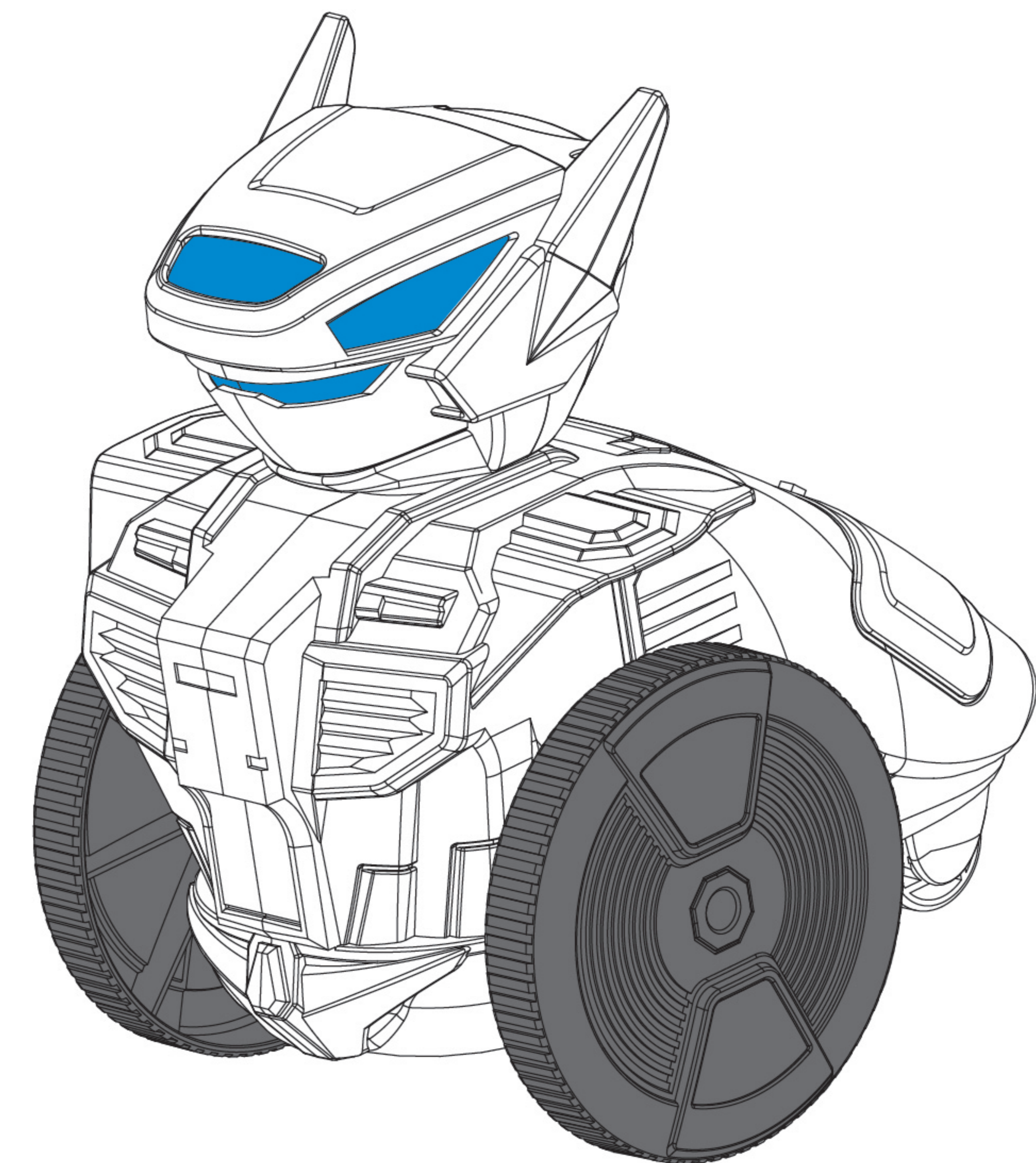


Варианты решения возможных проблем

Проблема	Возможная причина	Решение
Игрушка не слушается командам пульта управления.	1. Низкий заряд.	1. Зарядите пульт управления.
	2. Слишком большое расстояние между пультом и игрушкой.	2. Подойдите ближе к игрушке. Зона покрытия пульта около 20 м.
Робот выходит из-под контроля или не двигается.	1. Выключатель на роботе в положении «OFF».	1. Переключите выключатель в положение «ON».
	2. Низкий заряд батареек.	2. Замените батарейки в роботе на новые.
	3. Ошибки или повреждения при сборке робота.	3. Разберите игрушку, проверьте целостность проводов и правильность сборки.
	4. Робот издает странные звуки, музыка играет тихо и движения игрушки происходят рывками.	4. Замените батарейки в роботе на новые.

Инструкция по использованию батареек

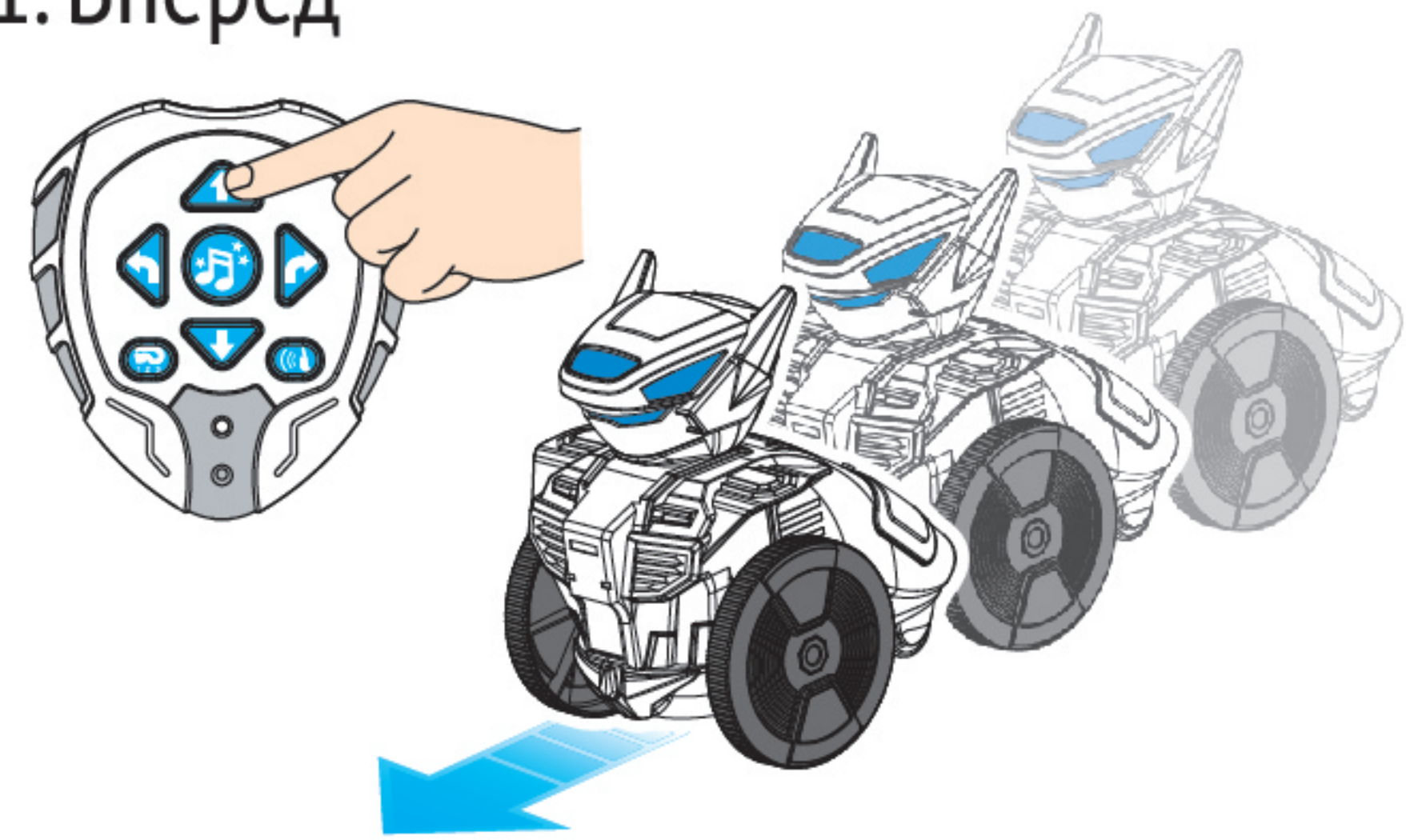
1. В роботе используются обычные одноразовые батарейки типа «AA» 1.5В. В пульте управления используется перезаряжаемый аккумулятор.
2. Зарядка должна осуществляться под наблюдением взрослых.
3. Не пытайтесь подзарядить одноразовые батарейки.
4. Используйте только рекомендуемые батарейки.
5. Замену батареек проводите полным комплектом.
6. Учитывайте правильную полярность при установке батареек.
7. Если вы не планируете включить игрушку в ближайшее время, то рекомендуем вам извлечь батарейки.
8. Клеммы источника питания не должны быть закорочены.
9. Заряжайте пульт управления роботом согласно инструкции.
10. Не играйте с роботом, если вы обнаружили повреждения пульта управления или самой игрушки.



Как пользоваться пультом управления

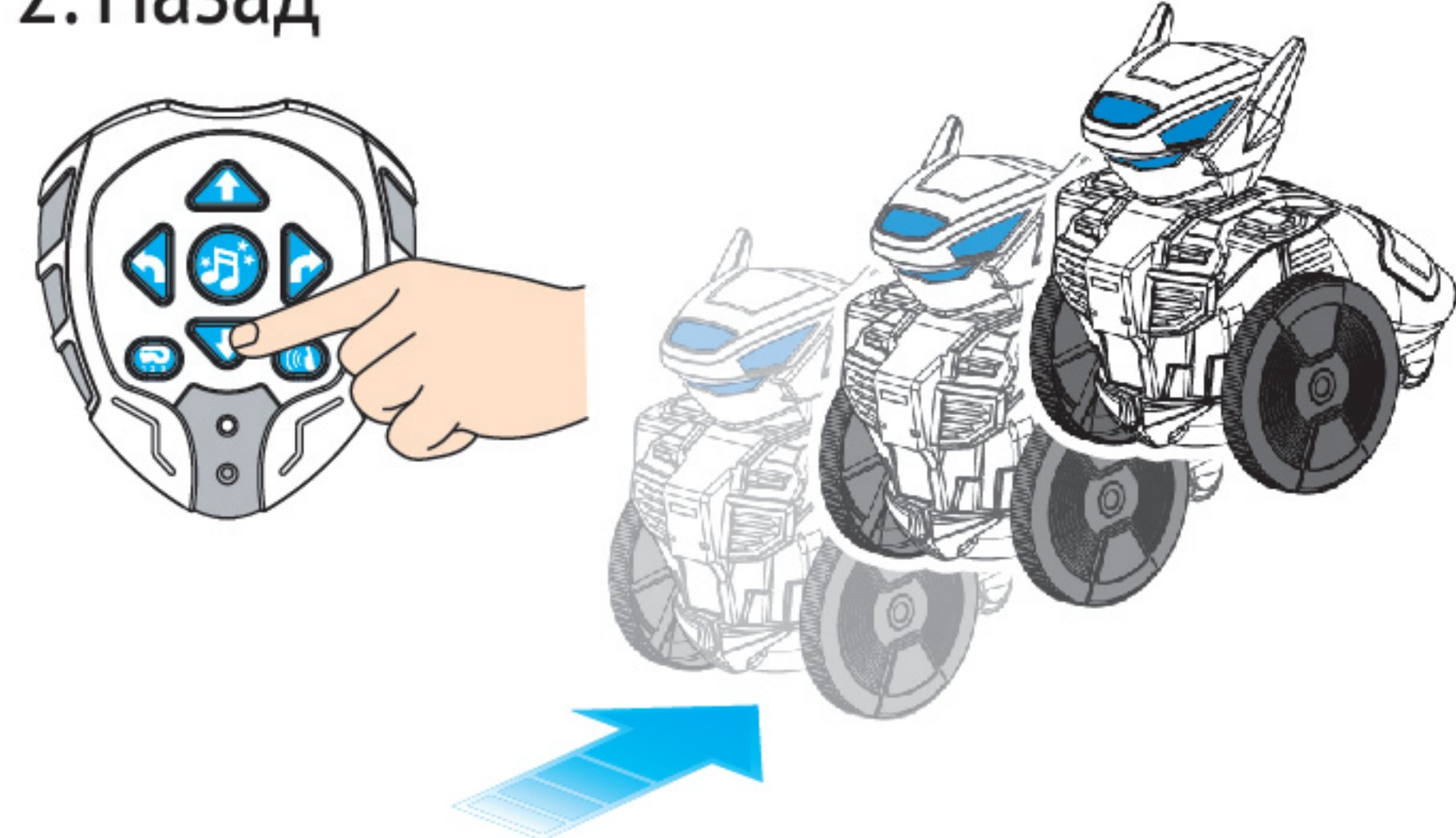
В первую очередь установите выключатель на роботе в положение «ON» – загорится индикатор питания. Затем установите выключатель на пульте управления в положение «ON», загорится индикатор на часах. Соединение установлено.

1. Вперёд



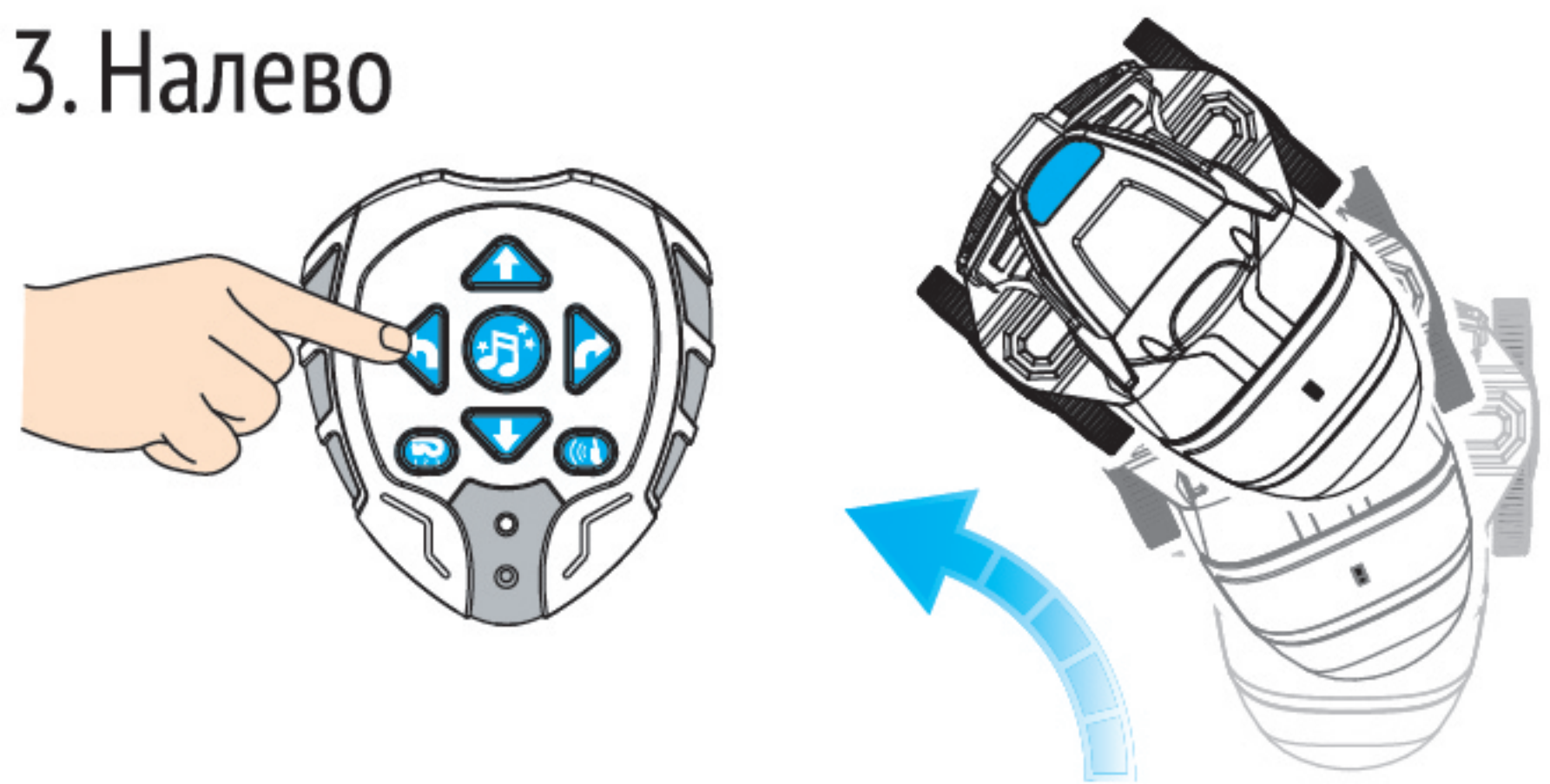
Нажмите  и робот начнёт движение вперёд.

2. Назад



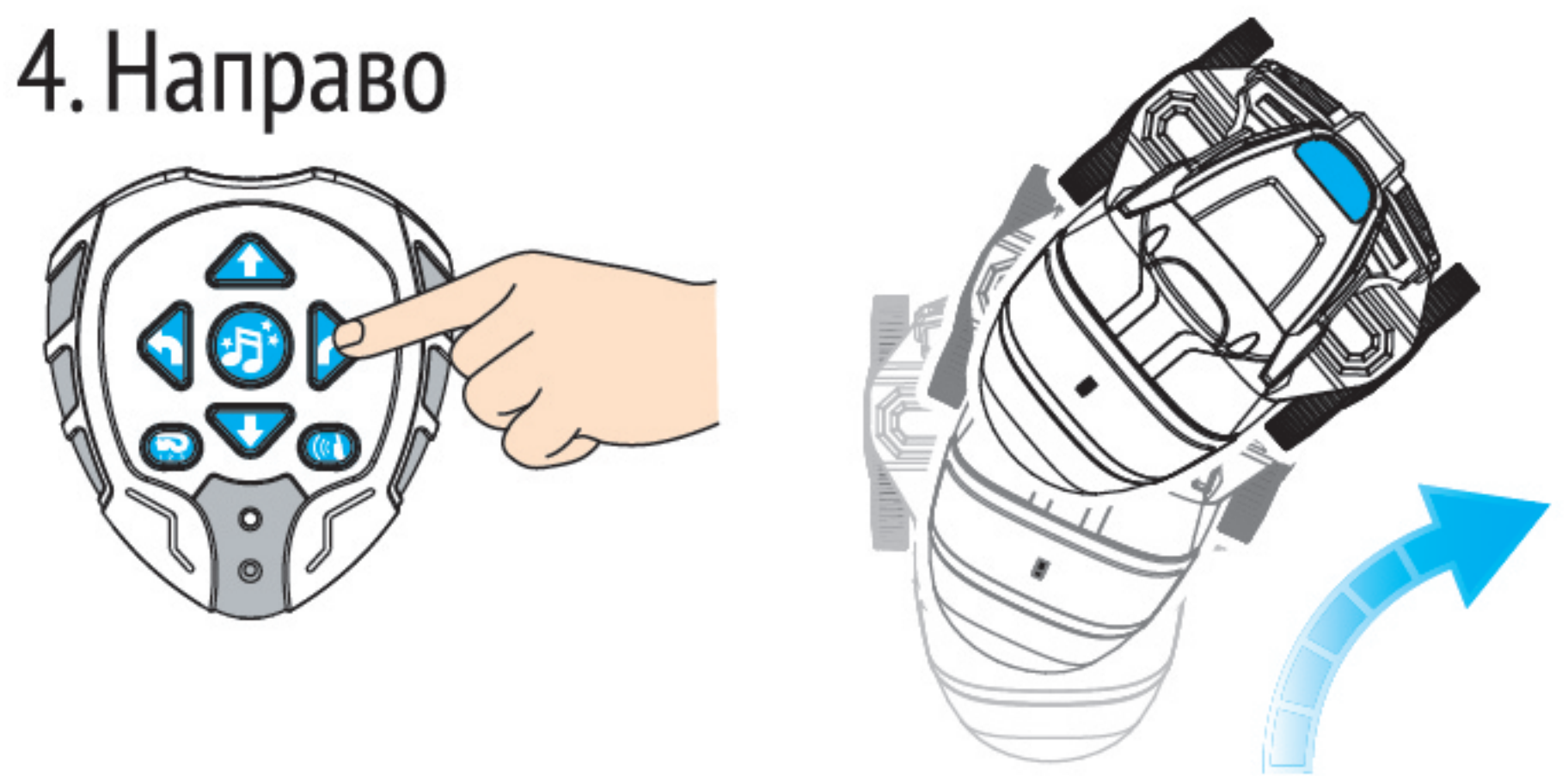
Нажмите  и робот начнёт движение назад.

3. Налево




Нажмите  и робот начнёт движение влево.

4. Направо

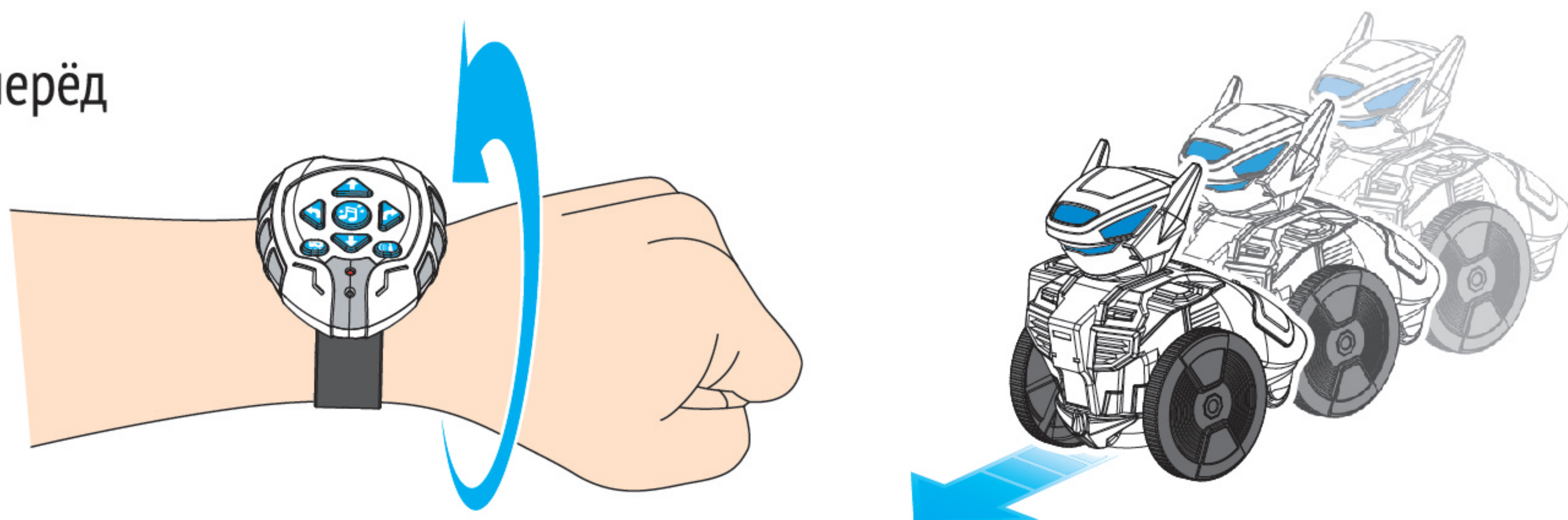


Нажмите  и робот начнёт движение вправо.

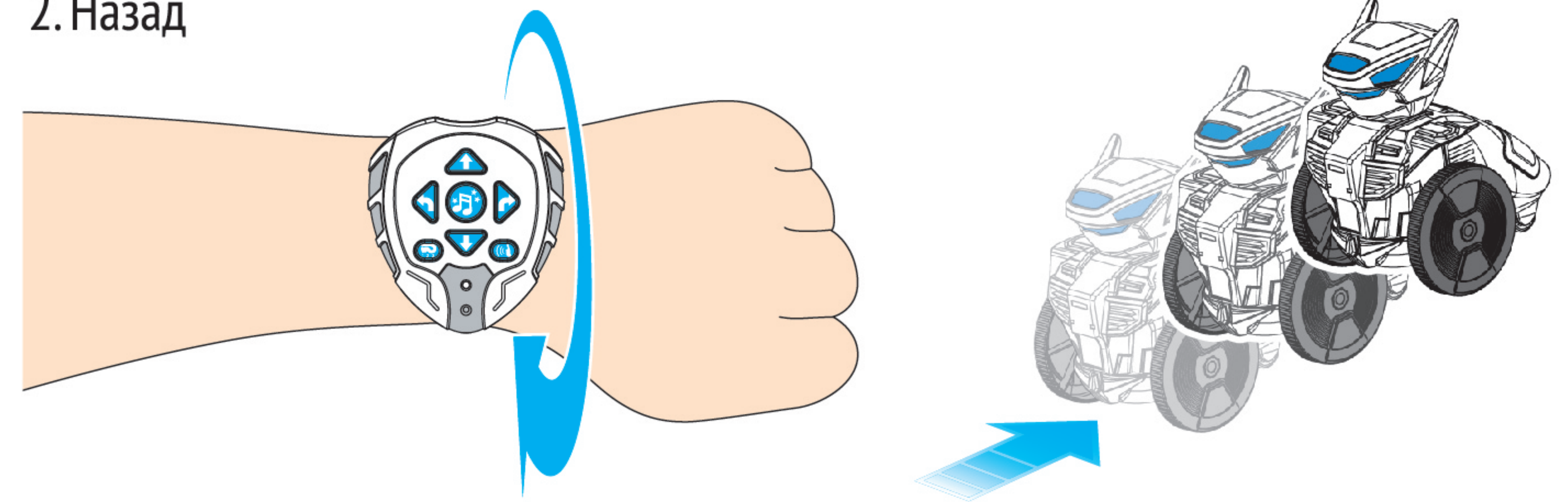
5. Режим жестов

Нажмите  – вы перейдёте в режим управления роботом с помощью жестов. Повторное нажатие этой кнопки вернёт вас в классический режим.

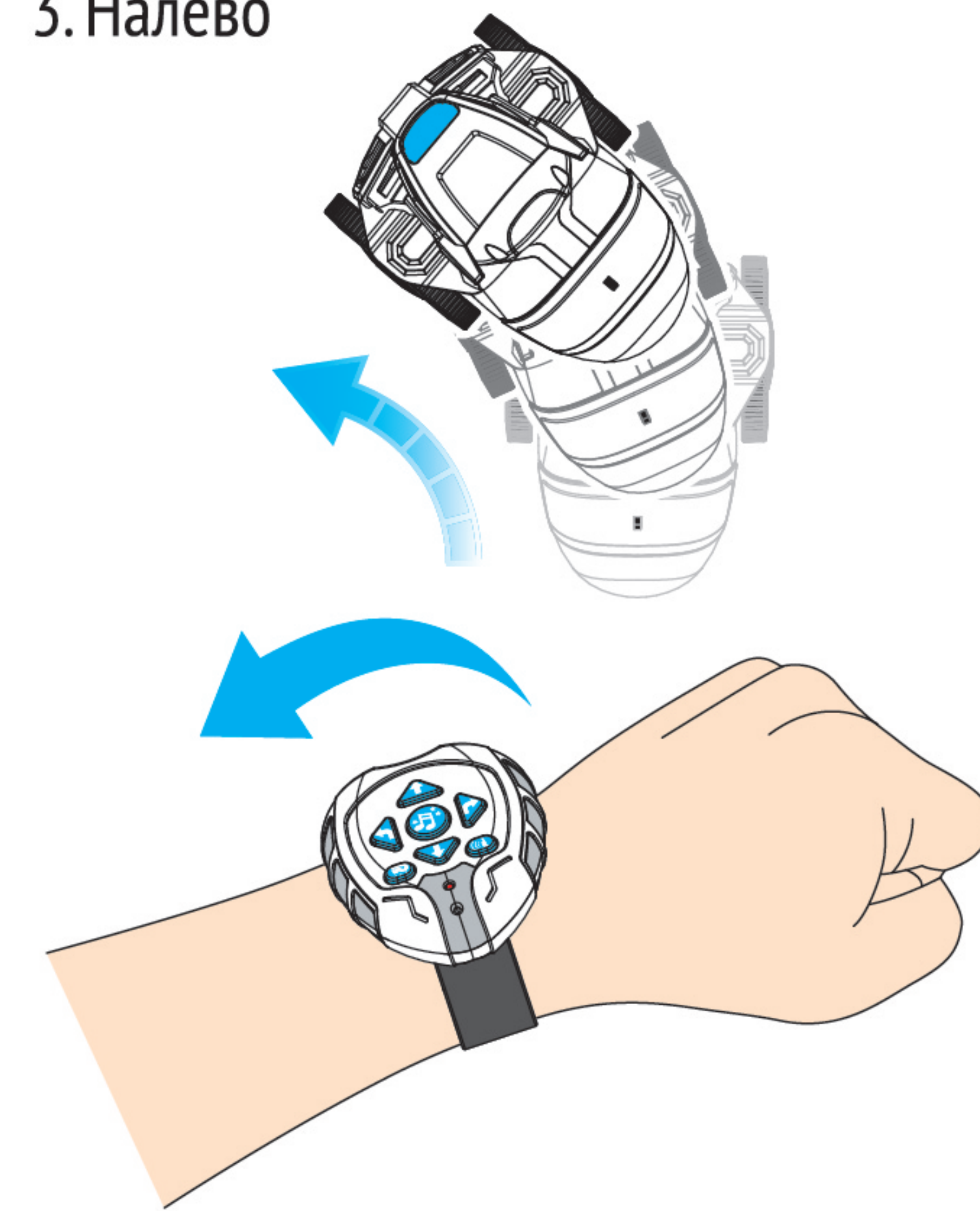
1. Вперёд



2. Назад







3. Налево



4. Направо



6. Нажмите  – вы перейдёте в режим демонстрации возможностей робота. Повторное нажатие выключит этот режим.

7. Долгое нажатие кнопки  включает режим воспроизведения 3 песен. Для того чтобы переключить песню, кратко нажмите на кнопку . Чтобы выйти из музыкального режима, нажмите и удерживайте кнопку .