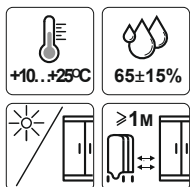


Уважаемый покупатель!

Несмотря на то, что наше изделие полностью готово к сборке, укомплектовано понятной инструкцией и может быть собрано непрофессионалом, мы все же рекомендуем Вам оценить свои возможности и, в случае малейших сомнений в своих силах, обратиться к специалистам – сборщикам мебели.

Сохранность эксплуатационных и эстетических качеств мебели во многом зависит от соблюдения условий её хранения, правил эксплуатации и ухода. Позвольте напомнить Вам эти правила:



Мебель рекомендуется эксплуатировать в помещениях с температурой воздуха не ниже +10°C и относительной влажностью 65±15%. Мебель должна быть защищена от прямого попадания солнечных лучей, не должна размещаться вблизи отопительных приборов, сырых и холодных стен;



Следует оберегать мебель от механических повреждений, от попадания на её поверхность воды, растворителей, щелочей и кислот. При случайном попадании жидкости необходимо как можно скорее вытереть жидкость сухой тканью;



Пыль с поверхности изделия следует удалять сухой мягкой тканью;



В мебели, имеющей крепление болтами, винтами, шурупами, при ослаблении соединений необходимо периодически подтягивать их.

При соблюдении этих несложных рекомендаций, Ваша мебель будет долго служить Вам.

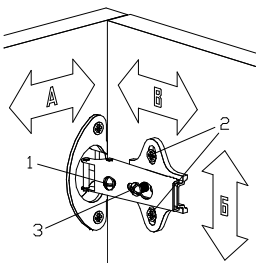


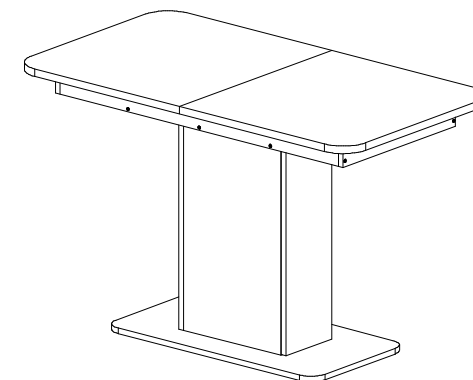
Схема регулировки дверей

1. Боковая регулировка двери **A** осуществляется за счёт винта **1**
2. Регулировка двери по высоте **B** осуществляется за счёт шурупов **2**
3. Регулировка по глубине **B** за счёт ослабления винта **3**

Стол обеденный «СО-03»

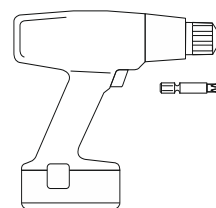
Инструкция по сборке и эксплуатации

1. Столешница	600x650	2 шт.
2. Столешница	300x650	1 шт.
3. Основание	750x400	1 шт.
4. Стойка	650x350	2 шт.
5. Стойка	650x200	1 шт.
6. Дно	600x450	1 шт.
7. Царга	1000x66	2 шт.
8. Царга	482x66	2 шт.
9. Полка	345x168	1 шт.
10. Фасад	646x196	1 шт.
11. Евровинт		26 шт.
12. Заглушка для евровинта		26 шт.
13. Ключ для евровинта		1 шт.
14. Подпятник грибок		4 шт.
15. Шурупы 3,5x16		38 шт.
16. Петля 4-х шарнирная накладная		2 шт.
17. Монтажная планка для петли		2 шт.
18. Полкодержатель		4 шт.
19. Шкант металлический		6 шт.
20. Механизм для раздвижных столов		1 шт.



Необходимые для сборки инструменты:

1200x650x756 (ШхГхВ)



Перед сборкой внимательно ознакомьтесь с данной инструкцией, проверьте комплектность фурнитуры. Упаковку и прокладочный материал можно использовать в качестве подстилочного материала при сборке. Сборку производите на ровной жёсткой поверхности.

1. Сборку начинаем с установки металлических шкантов в детали 1,2
2. Собираем короб из деталей 7 и 8, стягиваем евроинтами.
3. Устанавливаем механизм для раздвижных столов на детали 7, при помощи шурупов.
4. Получившуюся конструкцию прикручиваем к столешницам 1 при помощи шурупов, через механизм для раздвижных столов.
5. Между деталями 7 и 7 устанавливаем деталь 6, при помощи евроинтов.
6. К детали 4 прикручиваем монтажные планки для петли, шурупами. И устанавливаем полкодержатели.
7. На деталь 3 устанавливаем подпятники.

Стягиваем между собой детали: 3,4,4,5 как показано на рисунке.

6. Переворачиваем столешницу с механизмом и царгами (1,1,6,7,7,8,8) и устанавливаем при помощи евроинтов на основание стола (3,4,4,5)

7. На фасад прикручиваем петли и устанавливаем на основание стола.

После сборки шкафа места крепежа конфирматов необходимо закрыть пластмассовыми заглушками (12).

