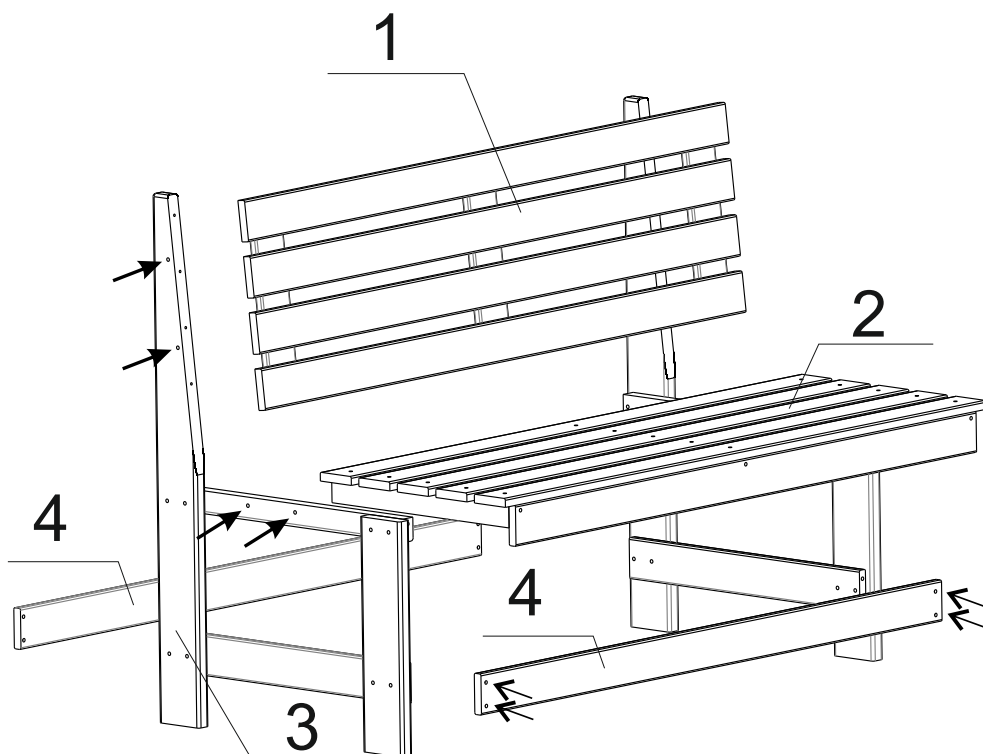
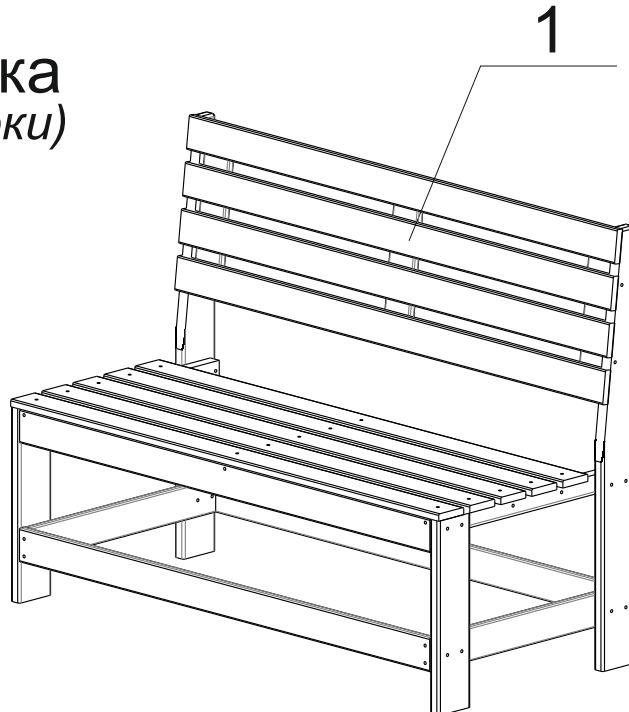


Скамейка (схема сборки)

Комплектация:

1) Спинка в сборе	1шт
2) Сиденье в сборе	1шт
3) Ножка в сборе	2шт
4) Царга	2шт
5) Саморез 3,5*35	8шт
6) Саморез 3,5*51	8шт



Скамейка поставляется в разобранном виде. Для облегчения сборки в ножках(3) уже просверлены отверстия.

Установите сиденье(2) между ножками и закрепите его с помощью саморезов(6).

Для удобного использования совместите верхний край спинки(1) с верхним краем ножек, и закрепите с помощью саморезов(6).

Передняя и задняя царги(4) крепятся поочередно с помощью саморезов(5)

P.S. Для сборки скамейки лучше всего использовать шуруповерт с крестовой битой, или крестовую отвертку.

