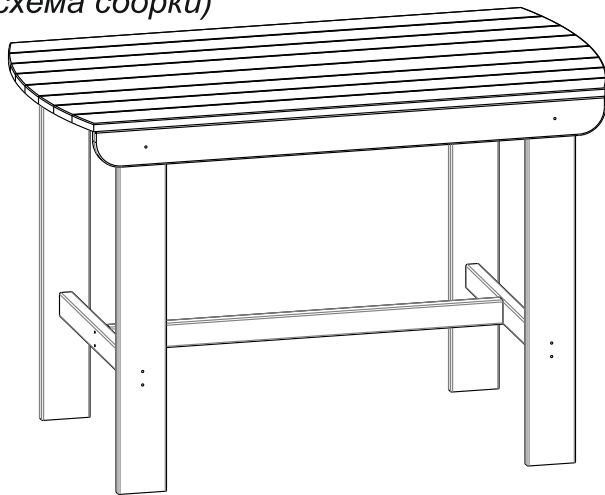


Стол

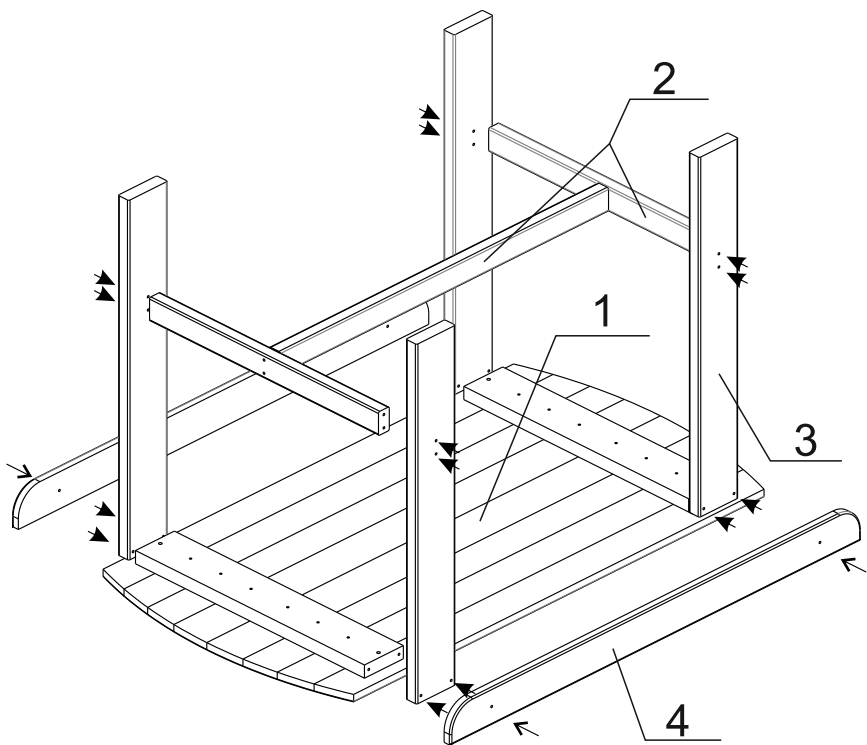
(схема сборки)



- Комплектация:
- 1) Столешница в сборе 1шт
 - 2) Царга в сборе 1шт
 - 3) Ножка 4шт
 - 4) Фартук 2шт
 - 5) Саморезы 3,5*51мм 16шт
 - 6) Саморезы 3,5*35мм 4шт

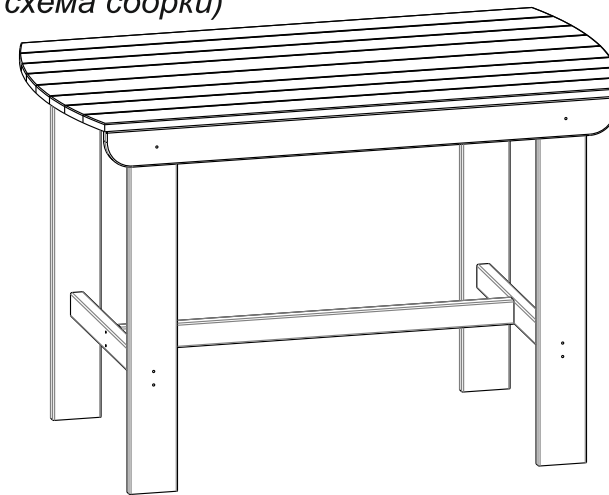
Прикрепите ножки к столешнице и царге с помощью саморезов 3,5*51мм.

Фартук крепится к ножкам стола саморезами 3,5*35мм.



Стол

(схема сборки)



- Комплектация:
- 1) Столешница в сборе 1шт
 - 2) Царга в сборе 1шт
 - 3) Ножка 4шт
 - 4) Фартук 2шт
 - 5) Саморезы 3,5*51мм 16шт
 - 6) Саморезы 3,5*35мм 4шт

Прикрепите ножки к столешнице и царге с помощью саморезов 3,5*51мм.

Фартук крепится к ножкам стола саморезами 3,5*35мм.

