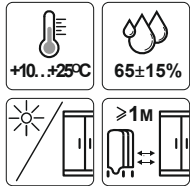


## Уважаемый покупатель!

Несмотря на то, что наше изделие полностью готово к сборке, укомплектовано понятной инструкцией и может быть собрано непрофессионалом, мы все же рекомендуем Вам оценить свои возможности и, в случае малейших сомнений в своих силах, обратиться к специалистам – сборщикам мебели.

Сохранность эксплуатационных и эстетических качеств мебели во многом зависит от соблюдения условий её хранения, правил эксплуатации и ухода. Позвольте напомнить Вам эти правила:



Мебель рекомендуется эксплуатировать в помещениях с температурой воздуха не ниже +10°C и относительной влажностью 65±15%. Мебель должна быть защищена от прямого попадания солнечных лучей, не должна размещаться вблизи отопительных приборов, сырых и холодных стен;



Следует оберегать мебель от механических повреждений, от попадания на её поверхность воды, растворителей, щелочей и кислот. При случайном попадании жидкости необходимо как можно скорее вытереть жидкость сухой тканью;



Пыль с поверхности изделия следует удалять сухой мягкой тканью;

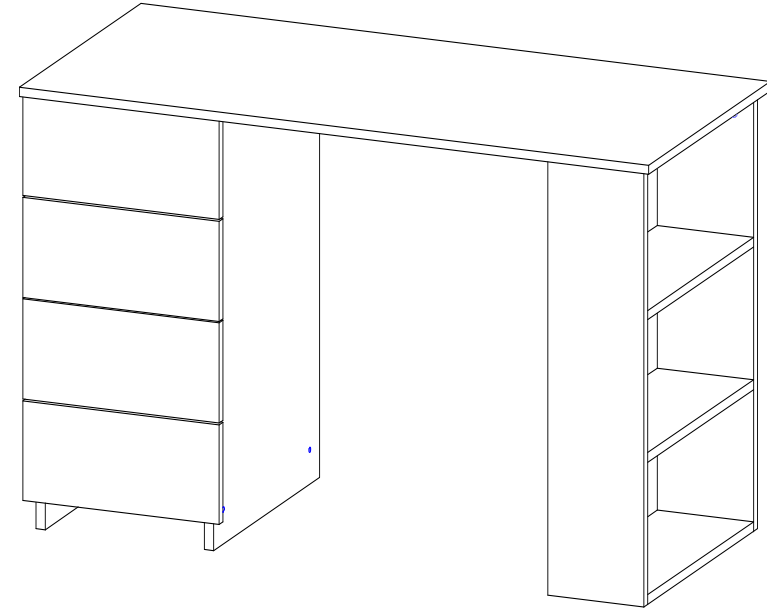


В мебели, имеющей крепление болтами, винтами, шурупами, при ослаблении соединений необходимо периодически подтягивать их.

При соблюдении этих несложных рекомендаций, Ваша мебель будет долго служить Вам.

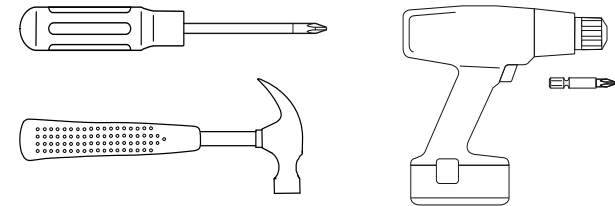
# Стол письменный «СП-05»

## Инструкция по сборке и эксплуатации



1100x500x750 (ШxГxВ)

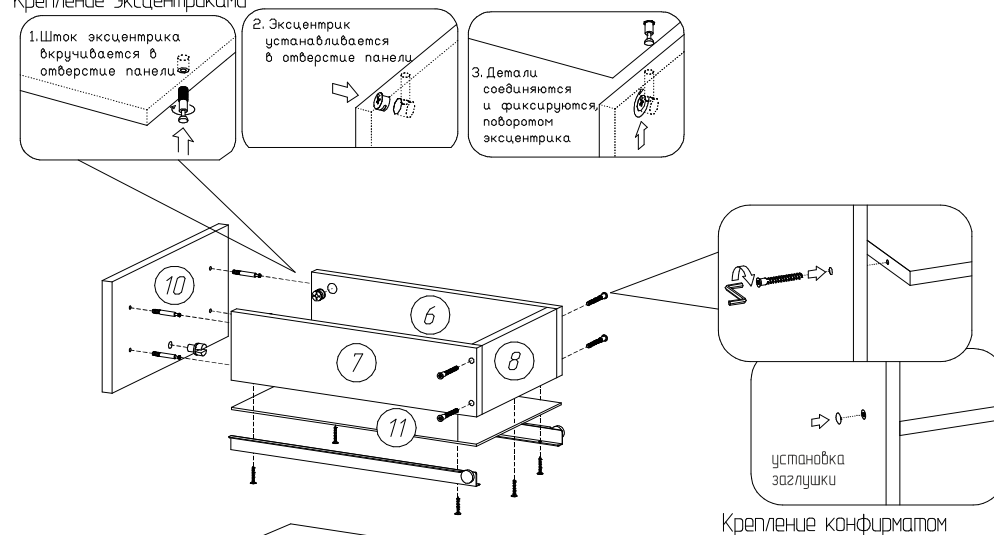
### Необходимые для сборки инструменты:



1. Стойка	734x436	1 шт.
2. Стойка	734x436	1 шт.
3. Стойка	734x168	2 шт.
4. Полка	436x168	3 шт.
5. Планка	278x80	2 шт.
6. Бок ящика	400x104	4 шт.
7. Бок ящика	400x104	4 шт.
8. Стенка ящика	220x104	4 шт.
9. Столешница	1100x500	1 шт.
10. Фасад	342x168	4 шт.
11. Дно ящика	250x400	4 шт.
12. Стенка задняя	680x306	1 шт.

13. Заглушки для конфирматов		20 шт.
14. Гвозди 1.2*25		50 шт.
15. Подпятники		6 шт.
16. Конфирмат		20 шт.
17. Ключ для конфирматов		1 шт.
18. Эксцентриковая стяжка в комплекте		36 шт.
19. Шурупы 3,5*16		36 шт.
20. Суппорт дна ящика		4 шт.
21. Направляющие для ящиков		4 шт.

### Крепление эксцентриками



Перед сборкой внимательно ознакомьтесь с данной инструкцией, проверьте комплектность фурнитуры. Упаковку и прокладочный материал можно использовать в качестве подстилочного материала при сборке. Сборку производите на ровной жёсткой поверхности.

Стол может собираться как с правым, так и левым вариантом расположения тумбочки.

После сборки стола устанавливаем выдвижные ящики. Места крепежа конфирматов и эксцентриковых стяжек необходимо закрыть пластмассовыми заглушками.

