

THE PRIME CHOICE
HIBERG

ТЕПЛОВЕНТИЛЯТОР

СОДЕРЖАНИЕ

КРАТКОЕ ВВЕДЕНИЕ	4
ТЕХНИЧЕСКИЕ ХАРАКТЕРИСТИКИ	5
ТЕХНИКА БЕЗОПАСНОСТИ	6
ДЕТАЛИ И ФУНКЦИИ	8
ЭКСПЛУАТАЦИЯ	10
ЧИСТКА И ОБСЛУЖИВАНИЕ	12
ВОЗМОЖНЫЕ НЕИСПРАВНОСТИ И СПОСОБЫ ИХ УСТРАНЕНИЯ	13
УТИЛИЗАЦИЯ ПРИБОРА	13
УСЛОВИЯ ГАРАНТИЙНЫХ ОБЯЗАТЕЛЬСТВ	14
ГАРАНТИЙНЫЙ ТАЛОН	17

КРАТКОЕ ВВЕДЕНИЕ

Уважаемый покупатель!

Благодарим Вас за приобретение прибора **HIBERG**. При правильном использовании он прослужит Вам долгие годы. Продукция **HIBERG** соответствует требованиям самых высоких мировых стандартов качества, а также сочетает утонченный дизайн, функциональность и доступные цены.

Техника **HIBERG** - это устройства, которые возьмут на себя часть Ваших домашних забот и будут полезными в быту.

Пожалуйста, внимательно изучите настоящую инструкцию. Она содержит важные указания по безопасности, эксплуатации изделия и уходу за ним. Позаботьтесь о сохранности настоящего Руководства по эксплуатации и, если прибор перейдет к другому хозяину, передайте ее вместе с прибором.

Пожалуйста, убедитесь, что все люди, использующие данный прибор ознакомлены с Руководством и мерами безопасности.

Производитель равно как импортер не несут ответственности перед конечным пользователем, если он по каким-то причинам не ознакомился с Руководством должным образом. Если по каким-то причинам инструкция была утеряна или испорчена, что препятствует ознакомлению с Руководством, Вы всегда можете обратиться в справочную службу, либо самостоятельно ознакомиться/скачать инструкцию на официальном сайте **www.hiberg.ru**. Если Вы заметили, что прибор работает неправильно, еще раз внимательно изучите Руководство. Если же информации в Руководстве недостаточно, свяжитесь со справочной службой по вопросам гарантийного и сервисного обслуживания по федеральному номеру **8-800-700-12-25** (звонок по России бесплатный) для получения помощи или вызова уполномоченного специалиста.

ДОБРО ПОЖАЛОВАТЬ В МИР HIBERG!

На нашем веб-сайте **www.hiberg.ru** Вы сможете:

- Найти рекомендации по использованию изделий и информацию о техническом обслуживании.
- Найти руководства по эксплуатации.
- Получить информацию о новинках и особенностях техники HIBERG.

Поддержка потребителей и сервисное обслуживание

Мы настоятельно рекомендуем использовать оригинальные запчасти. При обращении в сервисный центр следует иметь под рукой следующую информацию: модель, продуктовый номер, серийный номер. Данная информация находится в таблице с техническими данными.

ТЕХНИЧЕСКИЕ ХАРАКТЕРИСТИКИ

Модель	TSF 3000 B	TSH 3000 B
Мощность, Вт	2000	
Тип нагревательного элемента	керамический	
Макс. площадь помещения, м ²	30	
Управление	электронное	сенсорное
Пульт ДУ	есть	
Уровни нагрева	низкий/ высокий/ авто	
Таймер отключения, ч	до 8	
Вид увлажнителя	-	ультразвуковой
Производительность, л/ч	-	0,22
Объем ёмкости для воды, л	-	2,3
Подсветка пара	-	желтый/красный/синий
Отключение при отсутствии воды в баке	-	есть
3D-камин	есть	-
Отключение при опрокидывании	есть	
Диапазон номинальных напряжений, В	220-240	
Номинальная частота, Гц	50	
Длина шнура питания, м	1	
Цвет	чёрный	
Вес нетто/брутто, кг	4,1/4,7	4,8/5,9
Размеры (ШхГхВ), мм	330x190x495	
Размеры в упаковке (ШхГхВ), мм	380x257x550	

Производитель и импортер оставляют за собой право изменять конструкцию, технические характеристики, функции, внешний вид, комплектацию изделия (товара) и т.д. без предварительного уведомления. Вся представленная в инструкции информация, касающаяся комплектации, технических характеристик, функций, цветовых сочетаний и т.д. носит информационный характер и ни при каких условиях не является публичной офертой.

ТЕХНИКА БЕЗОПАСНОСТИ

Пожалуйста, внимательно прочтите данное Руководство по эксплуатации перед подключением устройства к сети, чтобы избежать повреждений из-за неправильного использования. Пожалуйста, обратите особое внимание на информацию по технике безопасности. Если вы передаете устройство третьей стороне, обязательно передайте с ним это Руководство.

ВНИМАНИЕ!

Во избежание риска пожара, поражения электрическим током и получения травм при использовании электроприборов всегда следует соблюдать технику безопасности.

ИНФОРМАЦИЯ О БЕЗОПАСНОСТИ

- Прибор предназначен исключительно для бытового использования.
- Прибор должен быть использован только по назначению. Производитель не несет ответственности за любой ущерб, вызванный неправильным использованием.
- Каждый раз перед включением прибора осмотрите его. При наличии повреждений прибора и сетевого шнура ни в коем случае не включайте прибор в розетку.
- Для дополнительной защиты целесообразно установить устройство защитного отключения (УЗО). Обратитесь за советом к квалифицированному специалисту.
- Включайте прибор только в источник переменного тока (~). Перед включением убедитесь, что прибор рассчитан на напряжение, используемое в сети.
- Любое ошибочное включение лишает Вас права на гарантийное обслуживание.
- Не пользуйтесь нестандартными источниками питания или устройствами подключения.
- Перед включением прибора в сеть убедитесь, что он находится в выключенном состоянии.
- Не используйте прибор вне помещений. Предохраняйте прибор от жары, прямых солнечных лучей, ударов об острые углы, влажности (ни в коем случае не погружайте прибор в воду и не оставляйте под дождем). Не прикасайтесь к прибору влажными руками. При намокании прибора сразу отключите его от сети.
- Во избежание перегрева не накрывайте обогреватель.
- Обогреватель нельзя располагать непосредственно под розеткой.
- Не используйте этот обогреватель с программатором, таймером или любым другим устройством, которое автоматически включает обогреватель, так как существует опасность возгорания, если обогреватель закрыт или неправильно расположен.

ВНИМАНИЕ!

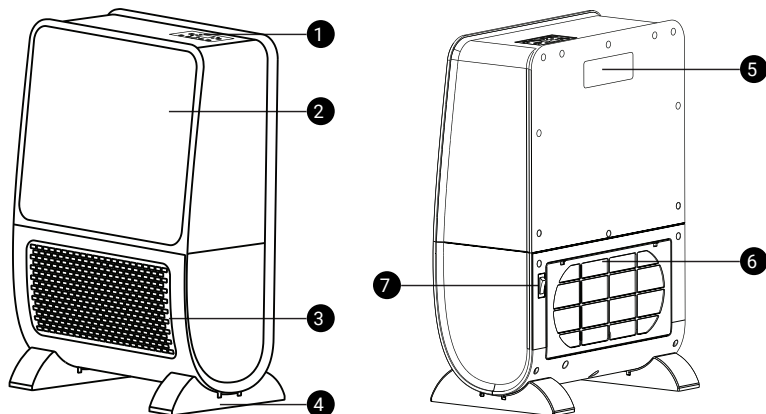
Не используйте прибор вблизи ванн, раковин или других емкостей, заполненных водой.

- Ни в коем случае не погружайте прибор в воду или другие жидкости.

- Противопожарное ограждение не обеспечивает полной защиты маленьких детей или инвалидов.
- Держите обогреватель вдали от горючих материалов, таких как шторы и бумага.
- По окончании эксплуатации, чистке или поломке прибора всегда отключайте его от сети.
- Данный прибор не предназначен для использования людьми (включая детей), у которых есть физические, нервные или психические отклонения или недостаток опыта и знаний, за исключением случаев, когда за такими лицами осуществляется надзор или проводится их инструктирование относительно использования данного прибора лицом, отвечающим за их безопасность. Необходимо осуществлять надзор за детьми с целью недопущения их игр с прибором.
- Нельзя переносить прибор, держа его за сетевой шнур. Запрещается также отключать прибор от сети, держа его за сетевой шнур. При отключении прибора от сети, держитесь за штепсельную вилку.
- После использования никогда не обматывайте сетевой шнур вокруг прибора, так как со временем это может привести к его излому. Всегда гладко расправляйте сетевой шнур на время хранения.
- Замену сетевого шнура могут осуществлять только квалифицированные специалисты - сотрудники сервисного центра. Неквалифицированный ремонт представляет прямую опасность для пользователя.
- Не производите ремонт прибора самостоятельно. Ремонт должен производиться только квалифицированными специалистами сервисного центра.
- Для ремонта прибора могут быть использованы только оригинальные запасные части.

ДЕТАЛИ И ФУНКЦИИ

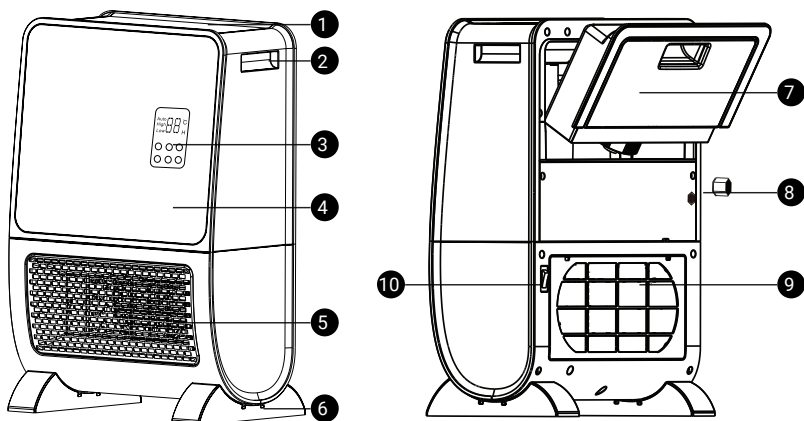
TSF 3000 B



- 1 Панель управления
- 2 Экран 3D-пламя
- 3 Защитная стенка
- 4 Ножки

- 5 Ручка
- 6 Воздухозаборник
- 7 Кнопка включения

TSH 3000 B



- 1 Парогенератор
- 2 Ручка
- 3 Панель управления
- 4 Декоративная панель
- 5 Защитная стенка
- 6 Ножки

- 7 Ёмкость для воды
- 8 Сливная горловина
- 9 Воздухозаборник
- 10 Кнопка включения



Примечание: схематическое изображение прибора может отличаться от реального.

Панель управления TSF 3000 B

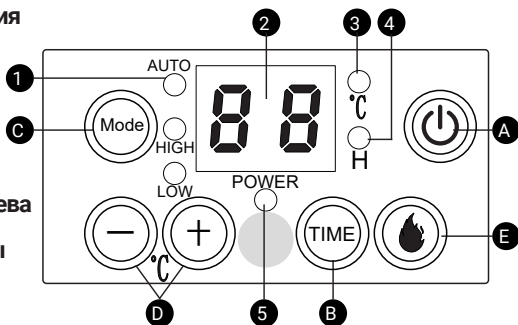
Индикаторы

- 1 Индикаторы режимов: Авто/Высокий/Низкий
- 2 Дисплей
- 3 Индикатор температуры
- 4 Относительная влажность воздуха

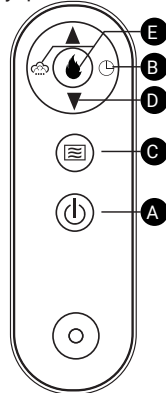
- 5 Индикатор включения

Кнопки

- A Вкл/Выкл
- B Таймер
- C Выбор режима нагрева
- D Выбор температуры
- E 3D Пламя



Пульт дистанционного управления



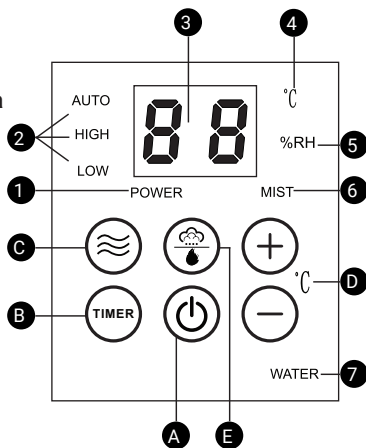
Панель управления TSH 3000 B

Индикаторы

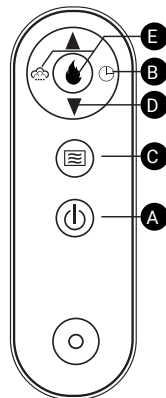
- 1 Индикатор включения
- 2 Индикаторы режимов: Авто/Высокий/Низкий
- 3 Дисплей
- 4 Индикатор температуры
- 5 Относительная влажность воздуха
- 6 Индикатор увлажнения воздуха
- 7 Индикатор уровня воды

Кнопки

- A Вкл/Выкл
- B Таймер
- C Выбор режима нагрева
- D Выбор температуры
- E Увлажнение воздуха с подсветкой



Пульт дистанционного управления



ЭКСПЛУАТАЦИЯ

Кнопка вкл/выкл (А):

- Нажмите на кнопку для включения прибора.
- Повторное нажатие отключит прибор.

Кнопка таймера (В):

- Нажмите на кнопку таймера для установки автоматического выключения нагревателя по истечении заданного времени. Нажав на кнопку можно выбрать желаемый период времени с шагом в один час для модели TSF 3000 В и с шагом в полчаса для модели TSH 3000 В. На дисплее загорится соответствующее число.

Кнопка выбора режима нагрева (С):

При первом нажатии загорится индикатор включения.

- Нажмите на кнопку С для работы прибора на низком уровне мощности.
- При повторном нажатии режим изменится на высокий уровень мощности.
- При повторном нажатии включится автоматический режим.
- При повторном нажатии произойдет выключение нагрева.

Кнопки выбора температуры (D):

Нажмите кнопки «+» или «-» для настройки температуры от 26°C до 38°C. Если температура окружающей среды будет выше установленной, прибор отключится автоматически.

Кнопка 3D пламени (Е) (для модели TSF 3000 В)

- Нажмите на кнопку для включения пламени.
- Повторное нажатие отключит изображение пламени.

Кнопка увлажнения воздуха с подсветкой (Е) (для модели TSH 3000 В)

- При включенном питании, нажмите и удерживайте кнопку (Е) в течение 3 секунд, загорится индикатор увлажнения воздуха (6), в то же время загорится индикатор уровня воды (Примечание: резервуар уровня воды красный, когда нет воды) .
- При повторном нажатии кнопки (Е), включится подсветка в следующем порядке цветов: красный – синий – желтый.
- При последующем нажатии на кнопку (Е) подсветка и увлажнение воздуха отключится.

Для модели TSH 3000 B

Заполните резервуар для воды:

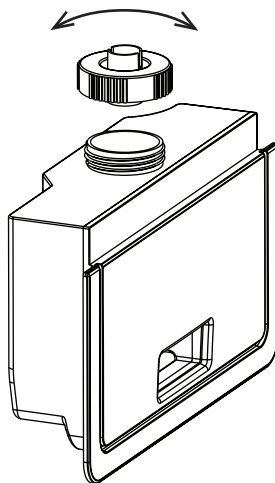
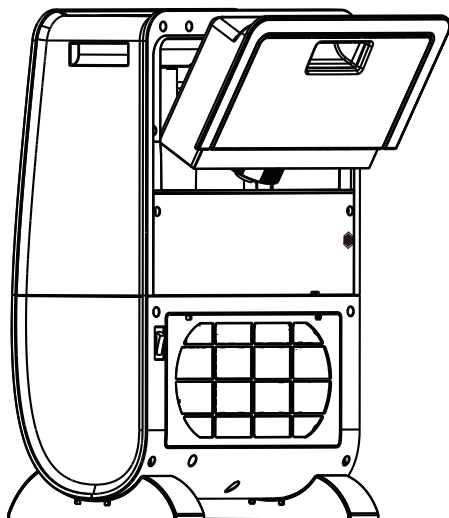
Отвинтите крышку клапана, чтобы открыть бак, повернув ее против часовой стрелки, наполните бак холодной и чистой водой, стараясь не переполнять его. Чтобы закрыть бак, плотно завинтите крышку клапана, повернув ее по часовой стрелке. Переверните бак и поместите его обратно в предназначенное для него место в задней части основного корпуса обогревателя.

⚠ ВНИМАНИЕ!

Перед заполнением или повторным заполнением резервуара для воды убедитесь, что изделие отключено от сети.

Используйте только очищенную воду. Не добавляйте никаких химических, масел или других добавок.

Наливайте в резервуар для воды только холодную или теплую воду. Температура воды не должна быть выше 40°C.



ЧИСТКА И ОБСЛУЖИВАНИЕ

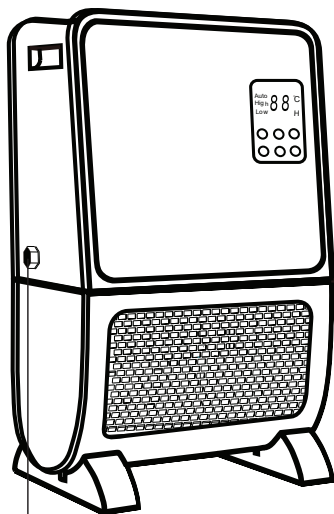
⚠ Перед обслуживанием или чисткой прибора обязательно отключайте его от сети!

Запрещается погружать прибор в воду и допускать любых контактов прибора с жидкостями.

Запрещается использовать растворители или любые другие химические вещества для очистки. Если вы не используете его, после очистки храните обогреватель в сухом месте.

Для модели TSH 3000 B
Снимите резервуар для воды и промойте его теплой водой; перед заменой резервуара для воды в приборе убедитесь, что он полностью высох.

Слив воды из устройства. Поместите емкость под сливное отверстие для воды (обозначено стрелкой на рисунке ниже) и дайте стечь воде, оставшейся в резервуаре для воды.



Сливное отверстие

ВОЗМОЖНЫЕ НЕИСПРАВНОСТИ И СПОСОБЫ ИХ УСТРАНЕНИЯ

Описание неисправности	Причина неисправности	Способ устранения
Прибор не включается	1. Отсутствует электропитание. 2. В пульте ДУ (при его наличии) разряжен элемент питания.	1. Подключите электропитание. 2. Замените элемент питания пульта ДУ.
Низкий эффект обогрева	1. Помещение недостаточно изолировано. 2. Выбрана низкая мощность нагрева. 3. Низкое напряжение в сети.	1. Закройте окна и двери. 2. Переключите нагрев на максимальную мощность. 3. Необходимо выровнять напряжение с помощью стабилизатора.
Срабатывает защита от перегрева	Температура в помещении слишком высокая.	Отключите и остудите обогреватель.

УТИЛИЗАЦИЯ ПРИБОРА

⚠ Если вы больше не хотите пользоваться своим электроприбором, бесплатно сдайте его на склад для утилизации использованных электроприборов.

⚠ ВНИМАНИЕ

Запрещается утилизировать использованные электроприборы вместе с бытовым мусором



- Возвращайте электроприбор в таком состоянии, чтобы это не повлияло на его последующее повторное использование или переработку. Батареи должны быть извлечены заранее, необходимо избегать разрушения частей, содержащих жидкости.
- Электроприборы могут содержать вредные вещества. Неправильное обращение с прибором или его повреждение могут привести к проблемам со здоровьем или загрязнению воды или почвы при последующей утилизации прибора.

УСЛОВИЯ ГАРАНТИЙНЫХ ОБЯЗАТЕЛЬСТВ

Уважаемый покупатель!

Настоящий документ не ограничивает определенные законом права потребителей, но дополняет и уточняет оговоренные законом обязательства, предполагающие наличие соглашения сторон либо договора.

Правильное заполнение гарантийного талона

Внимательно ознакомьтесь с гарантийным талоном и проследите, чтобы он был правильно заполнен и имел штамп Продавца. При отсутствии штампа Продавца и даты продажи (либо кассового чека с датой продажи) гарантийный срок изделия исчисляется с даты производства изделия.

Запрещается вносить в Гарантийный талон какие-либо изменения, а также стирать или переписывать какие-либо указанные в нем данные.

Внешний вид и комплектность изделия

Тщательно проверьте внешний вид изделия и его комплектность. Все претензии по внешнему виду и комплектности изделия предъявляйте Продавцу при покупке изделия.

Срок службы

Срок службы вентиляторов HiberG составляет 5 лет со дня продажи через розничную торговую сеть. В течение этого времени изготовитель обеспечивает потребителю возможность использования товара по назначению, а также выпуск и поставку запасных частей в торговые и ремонтные предприятия.

Гарантия

Гарантийный срок – 1 (один) год со дня продажи через розничную торговую сеть, но не более 3-х (трех) лет с даты производства.

Месяц и год изготовления зашифрован в серийном номере и указан на технической этикетке.

ГАРАНТИЙНЫЙ РЕМОНТ НЕ ОСУЩЕСТВЛЯЕТСЯ В СЛЕДУЮЩИХ СЛУЧАЯХ:

- если изделие использовалось в целях, не соответствующих его прямому назначению;
- если неисправность явилась следствием небрежной эксплуатации, неправильной транспортировки или условий хранения, вследствие чего изделие имеет механические повреждения;
- если выход из строя произошел в результате естественного износа комплектующих;
- если имеются повреждения, причиной которых стало попадание внутрь изделия посторонних предметов, жидкости и т.д.;
- если обнаружены доказательства самостоятельного вскрытия изделия или его ремонт вне гарантийного сервисного центра;
- при неисправностях, возникших из-за перегрузки, повлекшей за собой деформацию или выход из строя внутренних механизмов, а также вследствие скачков или несоответствия напряжения электросети;
- если произошел естественный износ внешнего покрытия, пластиковых и металлических деталей и других материалов, не участвующих в непосредственной механической работе изделия.

Стоимость ремонта оплачивается покупателем, если:

- гарантийный период закончился;
- гарантия не распространяется на данный вид неисправности;
- для определения вида поломки требуется экспертиза, в результате которой доказано, что гарантия не распространяется на данный вид неисправности.

Компания-производитель оставляет за собой право без предварительного уведомления вносить изменения в список авторизованных сервисных центров, включая изменения адресов и существующих телефонов.

**ЕСЛИ У ВАС ВОЗНИКЛИ ВОПРОСЫ ПО ГАРАНТИЙНОМУ
СЕРВИСНОМУ ОБСЛУЖИВАНИЮ, ЛИБО ВЫ ХОТИТЕ ПРИОБРЕСТИ
ЗАПЧАСТИ ИЛИ КОМПЛЕКТУЮЩИЕ К ПРОДУКЦИИ HIBERG,
ОБРАЩАЙТЕСЬ В ЛЮБОЙ АВТОРИЗОВАННЫЙ СЕРВИСНЫЙ ЦЕНТР
ИЛИ ПО ЕДИНОМУ ТЕЛЕФОНУ СЕРВИСНОЙ СЛУЖБЫ:**

8-800-700-12-25

При обращении в сервисный центр, пожалуйста, сообщите:

1. Характер неисправности (как можно точнее)
2. Номер модели
3. Серийный номер
4. Имя покупателя, адрес, номер телефона
5. Дату покупки
6. Удобную дату для визита специалиста

Месяц и год изготовления зашифрован в серийном номере и указан на технической этикетке.

Пример расшифровки серийного номера:

TFTSF3000B0822P010001

T – код изготовителя

TSF3000B – модель

0822 – месяц и год изготовления

P01 – номер партии

0001 – порядковый номер

Manufacturer: Zhongshan Topson Electrical Appliances Co.,Ltd.

Address: No.6 Jinsan Road West, Sanjiao Town,
Zhongshan, Guangdong, China

Изготовитель: Чжуншань Топсон Электрикал Эплайнс Ко., Лтд.

Адрес: № 6, Западная дорога Цзинсань, город Саньцзяо,
Чжуншань, провинция Гуандун, Китай

Импортер: ООО «Диорит-Технис»

347800, Россия, Ростовская область,

г. Каменск-Шахтинский, ул. Ворошилова, 152

Tel / Тел: +7 (863) 203-71-01/02/03, +7 (86365) 4-05-05

e-mail: info@hiberg.ru

Изготовлено в Китае



ГАРАНТИЙНЫЙ ТАЛОН

Талон действителен при наличии всех штампов и отметок

Модель № _____

Дата приобретения: _____

Серийный номер: _____

ФИО и телефон покупателя: _____

Наименование и юридический адрес организации продавца: _____

Подпись продавца: _____

Печать продающей организации: _____

Данные отрывные купоны заполняются представителем сервисного центра, производящего ремонт изделия. После ремонта данный гарантийный талон (за исключением заполненного отрывного купона) должен быть возвращен Владельцу.

Купон №1

Модель № _____

Серийный номер: _____

Дата поступления в ремонт: _____

Дата выдачи прибора: _____

Вид ремонта: _____

М.П.

Купон №2

Модель № _____

Серийный номер: _____

Дата поступления в ремонт: _____

Дата выдачи прибора: _____

Вид ремонта: _____

М.П.

Купон №3

Модель № _____

Серийный номер: _____

Дата поступления в ремонт: _____

Дата выдачи прибора: _____

Вид ремонта: _____

М.П.

Мы рады предложить Вам другие продукты торговой марки

HIBERG

THE PRIME CHOICE



■ Холодильники



■ Стиральные машины



■ Морозильные камеры



■ Посудомоечные
машины



■ Вытяжки



■ СВЧ



■ Варочные
поверхности



■ Кулеры



■ Телевизоры



■ Мясорубки



■ Планетарные
миксеры



■ Блендеры



■ Духовые шкафы



■ Вентиляторы
с увлажнителем воздуха

8-800-700-12-25
www.hiberg.ru