

Uniel

ИНСТРУКЦИЯ ПО МОНТАЖУ И ЭКСПЛУАТАЦИИ ОСВЕТИТЕЛЬНЫХ ШИНОПРОВОДОВ ТОРГОВОЙ МАРКИ UNIEL

Серия UBX

Краткие наименования:

UBX-AS4 SILVER 100 POLYBAG

UBX-AS4 BLACK 100 POLYBAG

UBX-AS4 WHITE 100 POLYBAG

UBX-AS4 SILVER 200 POLYBAG

UBX-AS4 BLACK 200 POLYBAG

UBX-AS4 WHITE 200 POLYBAG

UBX-AS4 SILVER 300 POLYBAG

UBX-AS4 BLACK 300 POLYBAG

UBX-AS4 WHITE 300 POLYBAG

Уважаемый покупатель! Внимательно ознакомьтесь с прилагаемой инструкцией перед установкой и использованием шинопровода. Сохраняйте инструкцию до конца срока его эксплуатации.

Обращаем ваше внимание, что компания Uniel постоянно модернизирует изделия и оставляет за собой право вносить изменения, улучшающие их технические характеристики и внешний вид.

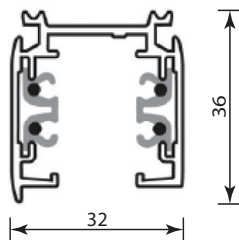
Осветительные шинопроводы торговой марки Uniel предназначены для монтажа трековых систем освещения. Это популярное и высокотехнологичное решение для искусственного освещения и декоративной подсветки магазинов, торговых и выставочных залов, административных помещений.

Шинопроводы просты в монтаже и удобны в эксплуатации. Основа шинопровода представляет собой алюминиевый профиль, который может напрямую крепиться к потолку или подвешиваться. Внутри шинопровода, вдоль корпуса проложены медные проводники (по количеству фаз с добавлением нуля), отделенные от корпуса изолятором. Светильники крепятся к шинопроводу с помощью специального переходника – адаптера, который позволяет подключить светильник к нужной фазе.

Шинопровод обеспечивает мобильность расположения светильников, позволяя реализовывать любые оригинальные осветительные решения без дополнительных монтажных работ.

В ассортименте осветительных шинопроводов торговой марки Uniel представлены трехфазные шинопроводы (3 фазы, ноль, земля), а также все необходимые аксессуары для монтажа трековой системы освещения. Шинопроводы соответствуют европейским нормам электромагнитной совместимости, а также имеют российский сертификат соответствия.

Габариты сечения шинопровода

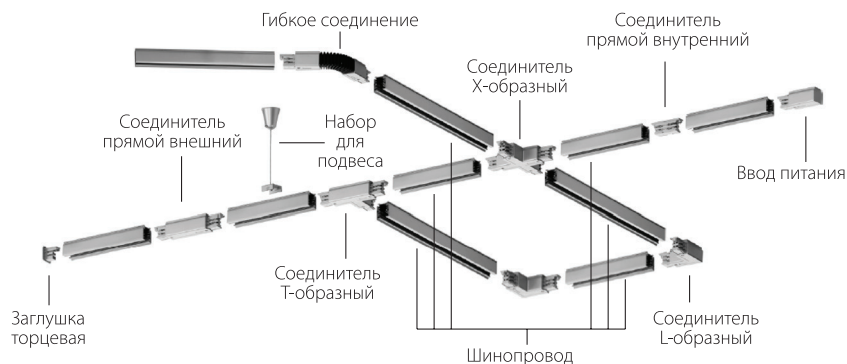


Технические характеристики

Наименование	Длина	Цвет	Входное напряжение	Максимальный ток	Максимально допустимый вес	Частота	Класс защиты (IP)	Температура среды
	м							
UBX-AS4 SILVER 100 POLYBAG	1	серебряный	220	16	30	50–60	20	-10 ÷ +50
UBX-AS4 BLACK 100 POLYBAG	1	черный	220	16	30	50–60	20	-10 ÷ +50
UBX-AS4 WHITE 100 POLYBAG	1	белый	220	16	30	50–60	20	-10 ÷ +50
UBX-AS4 SILVER 200 POLYBAG	2	серебряный	220	16	30	50–60	20	-10 ÷ +50
UBX-AS4 BLACK 200 POLYBAG	2	черный	220	16	30	50–60	20	-10 ÷ +50
UBX-AS4 WHITE 200 POLYBAG	2	белый	220	16	30	50–60	20	-10 ÷ +50
UBX-AS4 SILVER 300 POLYBAG	3	серебряный	220	16	30	50–60	20	-10 ÷ +50
UBX-AS4 BLACK 300 POLYBAG	3	черный	220	16	30	50–60	20	-10 ÷ +50
UBX-AS4 WHITE 300 POLYBAG	3	белый	220	16	30	50–60	20	-10 ÷ +50

Монтаж возможен как непосредственно на поверхность, так и на подвесы. На поверхность шинопровод крепится шурупами через крепежные отверстия.

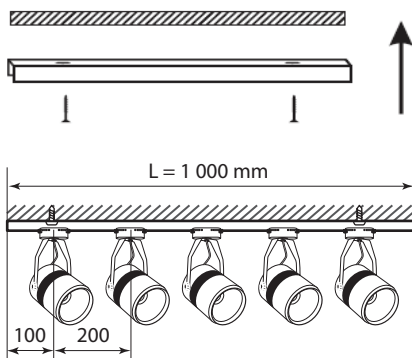
Схема тречковой системы освещения с аксессуарами



Монтаж шинопровода

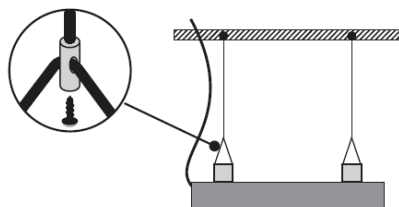
Монтаж на опорную поверхность

1. Распакуйте шинопровод.
2. Разметьте и подготовьте монтажные отверстия. Монтажные отверстия должны быть расположены не менее, чем в 10 см от края шинопровода. Рекомендуемое расстояние между креплениями – 80 см. Рекомендуемое расстояние между светильниками – не менее 20 см.
3. Определите точку подключения к сети.
4. Подключите шинопровод к сети через ввод питания.
5. Установите светильники на шинопровод.
6. Подайте питание на шину.



Монтаж на подвесы

1. Распакуйте шинопровод.
2. Снимите плитки «Армстронг» или «Грильято» с потолка в месте крепления подвеса.
3. Крепить шинопровод к несущим конструкциям легких потолков нельзя, т. к. они не выдержат дополнительный вес шинопровода и установленных на него светильников. Монтажные отверстия должны быть расположены не менее, чем в 10 см от края шинопровода. Рекомендуемое расстояние между креплениями – 80 см.
4. Просверлите отверстие в основном потолке, вставьте дюбель.
5. С помощью отвеса разметьте точки прохождения подвеса через подвесной



потолок и проделайте отверстия в подвесном потолке, равные диаметру троса подвеса (~ 2–3 мм).

6. Достаньте подвес из упаковки, отмерьте необходимую длину, обрежьте. По образцу сделайте остальные тросы, чтобы длина не отличалась.
7. Пропустите трос через отверстия в шинопроводе. Соедините подвес, как показано на рисунке. Прикрепите подвесы к потолку с помощью дюбелей.
8. Подключите питание в шинопровод с помощью ввода питания.
9. Установите светильники на шинопровод.
10. Подайте питание на шину.

Правила монтажа и эксплуатации

1. Для установки и ремонта шинопроводов рекомендуется пользоваться услугами квалифицированного электрика. В случае повреждения компонентов их необходимо заменить на комплектующие, предоставленные поставщиком.
2. Монтаж, демонтаж и обслуживание шинопроводов должны осуществляться при выключенном питании сети.
3. **Важно!** При эксплуатации не допускайте превышения предельных показателей по рабочему току и напряжению. Все фазы должны быть симметрично нагружены. В одной трековой системе может быть только одно подключение к сети.
4. Осветительные шинопроводы Uniel не совместимы с индуктивной нагрузкой.
5. Шинопроводы предназначены исключительно для использования в помещениях. Не рекомендуется размещать их вблизи источников влаги или в помещениях с повышенной влажностью. Избегайте попадания жидкости на шинопровод.
6. Вес одного светильника не должен превышать 6 кг.
7. При подключении используйте только провода, способные выдержать нагрузку, превышающую рабочий ток и рабочее напряжение шинопровода.

Гарантийные обязательства

На осветительные шинопроводы торговой марки Uniel предоставляется гарантия 1 год при условии соблюдения правил установки и эксплуатации, а также при предъявлении документов, подтверждающих покупку изделия.

www.uniel.ru, www.uniel.com

Изделие		Номер серии
Место продажи		Дата продажи
Подпись продавца	Подпись покупателя	Дата обмена

Претензии потребителей направлять по адресу:

ЗАО «ТК Юнимаркет» 129337 Москва, Хибинский пр. д.20, тел. (499)182-51-05