

ИНСТРУКЦИЯ ПО ЭКСПЛУАТАЦИИ КРОНШТЕЙН ДЛЯ МОНТАЖА ЛИНЕЙНЫХ НАКЛАДНЫХ СВЕТИЛЬНИКОВ, КОМПЛЕКТ ИЗ 2-Х ШТУК ДЛЯ ШКОЛЬНОЙ ДОСКИ UFL-C10A 630/2 GREY

Назначение

Кронштейн для школьных досок для светильников типа ДПО (ULO-C01, ULO-C40, ULO-K20 и др.) применяется для установки светильников, предназначенных непосредственно для локального освещения либо подсветки школьных досок, плакатов, информационных стендов.

Основные параметры и характеристики

Температура окружающего воздуха при эксплуатации	от -45° С до +45° С
Габаритные размеры (ДхШхВ), не более	600х30х150 мм
Масса, не более	0,85 кг

Комплект поставки

Кронштейн для школьных досок ДПО – 2 шт.
Руководство по эксплуатации – 1 экз.

Правила и условия монтажа. Подготовка к работе

Закрепить кронштейн поз. 1 на установочную поверхность. Закрепить светильник поз. 2 на кронштейн, как показано на рис. 2.

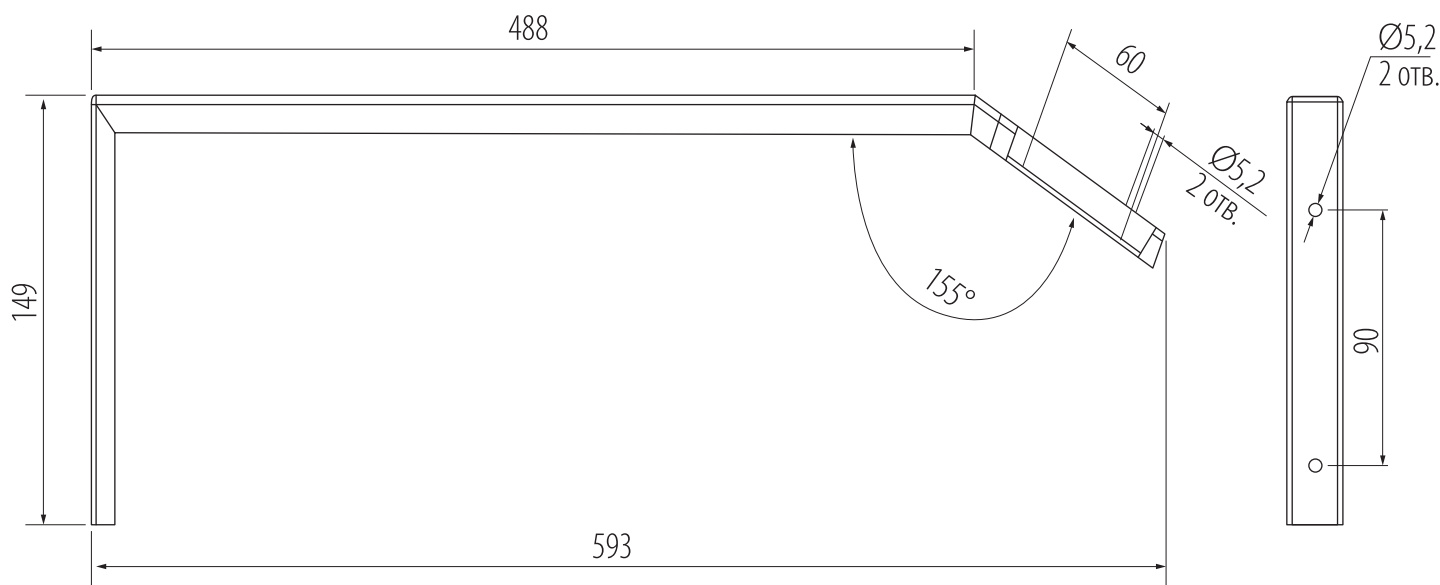


Рисунок 1. Эскиз кронштейна

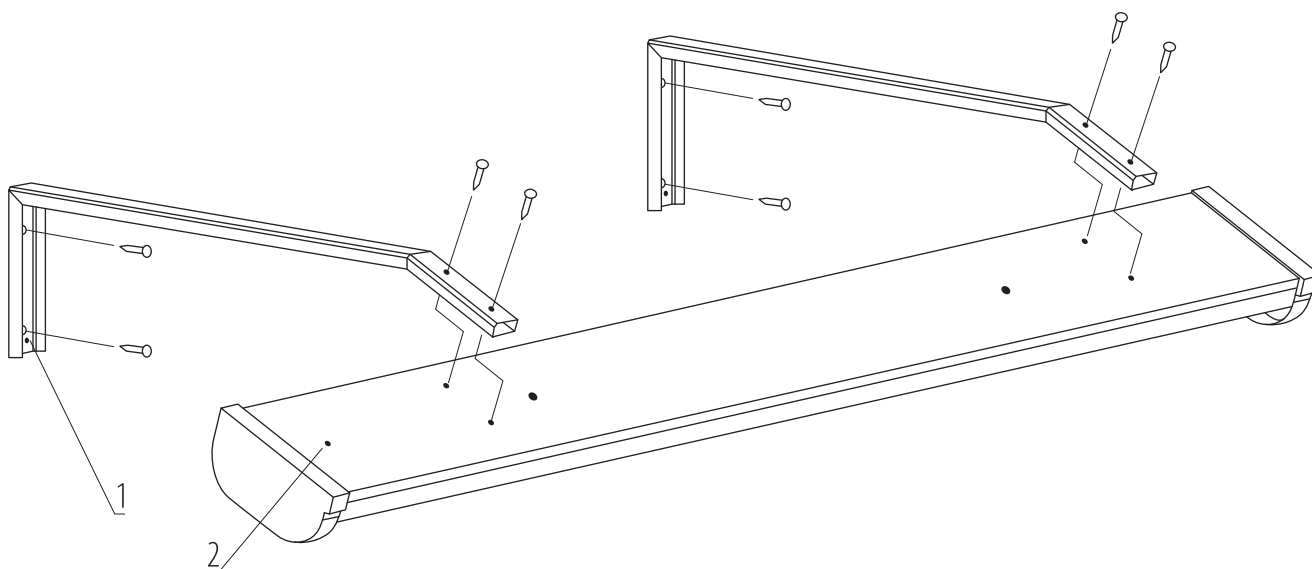


Рисунок 2. Монтаж кронштейна

Правила и условия хранения, транспортирования, реализации и утилизации

Транспортирование изделий осуществляется различными видами транспорта при температуре от +40° С до -50° С при условии защиты от атмосферных осадков. Хранить изделия в упаковке изготовителя в закрытых помещениях при температуре от +40° С до -50° С и относительной влажности 75 %.

Согласно ФККО 2019 года данное изделие относится к 4 классу опасности и не содержит ртути, вредных газов и тяжелых металлов. Порядок утилизации изделий 4 класса опасности определяется на основании законодательных актов местных органов государственной власти. Не утилизировать с пищевыми отходами.

Гарантийные обязательства. Гарантийный срок

Гарантийный срок эксплуатации 36 месяцев со дня ввода в эксплуатацию.

Срок службы не менее 10 лет.

Срок сохраняемости изделия в упаковке – 2 года со дня отгрузки.

По истечении срока службы изделие утилизировать в соответствии с указаниями местных органов власти.

Изготовитель: ООО «ЮниэлРусПром» Россия, Нижегородская область, г.о. город Нижний Новгород, г. Нижний Новгород, ул. Максима Горького, д. 195, помещ. П 21, ком. 3, 4, тел. (495)765-12-78. Сделано в России.

Лицо, уполномоченное принимать претензии по качеству товара: ООО «ТК Юнимаркет» Россия, 129337 Москва, Хибинский пр. д. 20, тел. (499)182-51-05, e-mail: retail@unimarket.org.

Изделие		Номер серии
		Дата производства
Место продажи		Дата продажи
Подпись продавца	Подпись покупателя	Дата обмена