

Производитель не несет ответственности при несоблюдении потребителем правил транспортировки, хранения, обслуживания и ухода за изделием. Гарантийное обслуживание не распространяется на другое оборудование, причиненный ущерб которому связан по какой-либо причине с работой в сопряжении со светодиодным светильником.

Если в течение 14 дней с момента приобретения Вы обнаружите неисправность в приобретенном товаре, Вы можете произвести обмен товара на другой, либо вернуть его продавцу! Пожалуйста, сохраняйте в течение двух недель упаковку, гарантийный талон и кассовый чек!

**Срок службы** 50 000 часов.

### Правила и условия хранения, транспортирования, реализации и утилизации

Хранить в упаковке производителя в закрытых помещениях с естественной вентиляцией. Температура хранения  $-40/+50^{\circ}\text{C}$ , относительная влажность не более 80%. Не допускать попадания влаги непосредственно на изделие.

Транспортировка в упаковке производителя осуществляется любым видом транспорта при условии защиты от механических повреждений, ударных нагрузок, попадания влаги.

Согласно ФККО 2019 года данное изделие относится к 4 классу опасности и не содержит ртути, вредных газов и тяжелых металлов. Порядок утилизации изделий 4 класса опасности определяется на основании законодательных актов местных органов государственной власти.

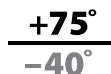
Не утилизировать с пищевыми отходами.

### Меры при обнаружении неисправностей

В случае обнаружения неисправности не пытайтесь исправить самостоятельно, следует позвонить по телефону +7 (499) 182-51-05 или обратиться на сайт [www.uniel.ru](http://www.uniel.ru).

### Сертификация

Светодиодный светильник серии ULU Uniel изготовлены в соответствии с IEC 60598 и соответствуют требованиям ТР ТС 020/2011 «электромагнитная совместимость технических средств», ТР ТС 004/2011 «о безопасности низковольтного оборудования».



По любым вопросам обращаться по адресу: ООО «ТК Юнимаркет», 129337, Россия, Москва, Хибинский пр., д. 20, тел. +7 (499) 182-51-05 или на сайт [www.uniel.ru](http://www.uniel.ru).

Изготовитель: Uniel Lighting Co., Ltd / Юниэл Лайтинг Ко. Лтд. Синцяо Норс Родд 161, Синцяо Девелопмент Зон, Линьпин, г. Ханчжоу, Чжэцзян Провинс, 311100, КНР. Сделано в Китае.

[www.uniel.ru](http://www.uniel.ru), [www.uniel.shop](http://www.uniel.shop), [www.uniel.com](http://www.uniel.com)

Импортер: ООО «Юниэл-Восток», 690013, г. Владивосток, ул. Адмирала Кузнецова, д. 86. Тел.: +7 (423) 273 27 18.

Лицо, уполномоченное принимать претензии по качеству товара: ООО «ТК Юнимаркет», 129337, Россия, Москва, Хибинский пр., д. 20, тел. +7 (499) 182-51-05.

Изделие	Номер серии	Дата изготовления
Место продажи	Дата продажи	
Подпись продавца	Подпись покупателя	Дата обмена



## ИНСТРУКЦИЯ ПО ЭКСПЛУАТАЦИИ СВЕТИЛЬНИК УЛИЧНЫЙ СВЕТОДИОДНЫЙ НАПОЛЬНЫЙ АРХИТЕКТУРНЫЙ СЕРИИ ULU-T

Внимательно ознакомьтесь с прилагаемой инструкцией перед началом установки и использования.

### Общие сведения

Продукция Uniel выпускается на высокотехнологичном оборудовании и проходит многоуровневый контроль качества. Компания Uniel постоянно модернизирует изделия и оставляет за собой право вносить изменения, улучшающие технические характеристики, а также внешний вид изделий.

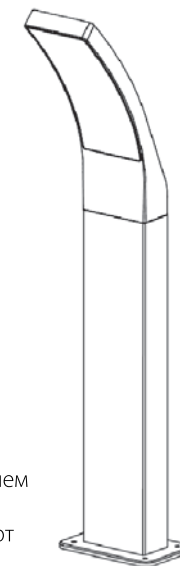
### Назначение

Светильники уличные светодиодные напольные архитектурные серии ULU-T (далее светильники) предназначены для архитектурно-художественного освещения: для декоративной и ориентирующей подсветки скверов, парков, бульваров, прогулочных дорожек, частных территорий и т.п.

### Основные параметры и характеристики

Корпус светильника выполнен из анодированного алюминия.

- Светильник Uniel устойчив к вибрациям и не чувствителен к частым включениям/выключениям и колебаниям напряжения сети.
- Не требует обслуживания и замены ламп за весь срок эксплуатации.
- Не требуют перерывов в работе.
- Повышенная прочность и водонепроницаемость — IP65
- Предназначен для работы в любых климатических условиях.
- Диапазон рабочих температур,  $\text{C}$  от  $-40^{\circ}\text{C}$  до  $+75^{\circ}\text{C}$ .
- Светильник рассчитан для работы в сети переменного тока с напряжением 220-240 В номинальной частотой 50 Гц.
- Специальная конструкция и мощный алюминиевый корпус обеспечивают отличный теплоотвод от светодиодов.



**! Запрещается использовать светильник в цепях с тиристорными регуляторами напряжения.**

### Основные параметры и характеристики

ULU-T70A-12W/4000K IP65 BLACK

Цвет свечения / цветовая температура, К	4000 К
Мощность, Вт	12
Световой поток, лм	1200
Напряжение, В	160–265
Частота, Гц	50
Класс энергопотребления	A+
Угол светового потока, °	120°
Индекс цветопередачи, Ra	≥80
Коэффициент мощности (cos φ)	≥0,5
Габаритные размер, мм	120×160×600
Класс защиты от поражения электрическим током	I
Диапазон рабочих температур, °C	-40...+75

## Комплект поставки

- Светильник светодиодный — 1 шт;
- Саморезы и дюбели — 4 шт.;
- Шестигранник — 1шт.;
- Инструкция по эксплуатации / гарантийный талон — 1 шт.

## Правила и условия безопасной эксплуатации. Меры предосторожности

- Работы связанные с монтажом и обслуживанием светодиодного светильника должны производиться только при отключенном питании электросети.
- Монтаж и подключение светодиодного светильника должны выполняться только квалифицированным персоналом с соблюдением всех требований электротехнической безопасности.
- Не допускается эксплуатация светодиодных светильников с поврежденной изоляцией проводов и мест электрических соединений.
- Светильник не требует замены ламп за весь срок эксплуатации. Рекомендуется осматривать светильники на предмет загрязнения оптической системы и механических повреждений. Очистку рекомендуется производить водой и/или моющими средствами для стекол. Не используйте растворители, химически активные вещества и абразивные чистящие средства для очистки корпуса светильника. Не используйте чистящую и моющую технику высокого давления.
- Светильники должны быть заземлены.
- Запрещается подключение светильников к питающей сети без УЗО (устройство защитного отключения).
- Запрещается производить монтаж светильников во время дождя, снега, тумана или повышенной влажности без принятия мер по ограждению открытого светильника от попадания в него осадков.
- Необходимо оберегать стекло светильника от сильных механических воздействий твердыми предметами.
- В случае повреждения стекла, не включайте светильник до его замены.

## Правила и условия монтажа. Подготовка к работе

1. Выбрать место для установки с учетом требований освещенности объекта.
2. С помощью шестигранника снять заднюю пластиковую крышку, предварительно сняв заднюю стенку светильника - рис. 1. После подключения питания (см. далее) через клемму (внутри светильника) закрепить основание к поверхности на саморезы (в комплекте) - рис. 2.
3. Монтаж производится согласно Правилам устройства электроустановок СО 153-34.20.120-2003. Подключение светильника к сети переменного тока 220 В с помощью двух проводов сетевого кабеля:  
провод коричневый — L (фаза), синий — N (нейтраль).  
Фазный провод должен быть подключен через автомат защиты сети, имеющий время срабатывания 0,1 с.  
Подключить провод заземления (жёлто-зеленый).

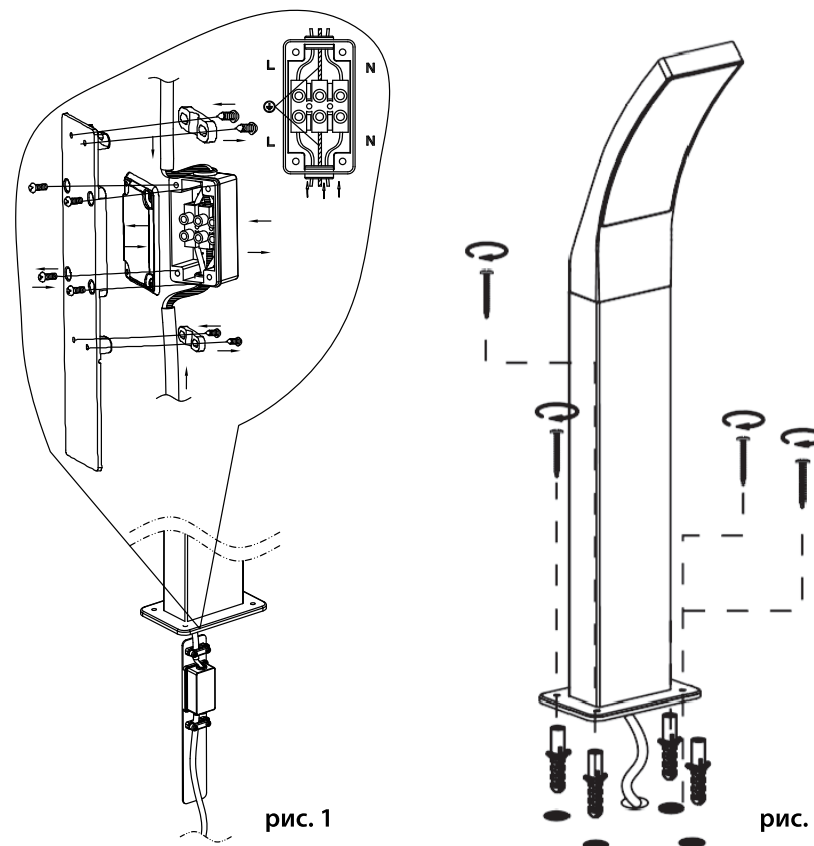


рис. 1

рис. 2

## Гарантийные обязательства. Гарантийный срок

Гарантия действует в течение 36 месяцев с момента совершения покупки при условии соблюдения правил эксплуатации.

Замена вышедших из строя светильников осуществляется в точке продажи.

Гарантийные обязательства распространяются на неработающие с момента совершения покупки светодиодные светильники при отсутствии видимых физических повреждений. Такие светильники подлежат замене.

Замена предполагает тестирование светильника.

## Гарантийное обслуживание не осуществляется по следующим причинам:

наличие механических повреждений; если монтаж и подключение светодиодного светильника выполнены без соблюдения требований электротехнической безопасности; если дефект возник в результате несоблюдения правил эксплуатации, постороннего вмешательства, самостоятельного ремонта; если дефект вызван вследствие погружения изделия в воду; обстоятельства непреодолимой силы (пожар, наводнение, землетрясение и т. д.); ненадлежащее использование.