

Внимательно ознакомьтесь с прилагаемой инструкцией перед началом установки и использования.

### Общие сведения

Продукция Uniel выпускается на высокотехнологичном оборудовании и проходит многоуровневый контроль качества. Компания Uniel постоянно модернизирует изделия и оставляет за собой право вносить изменения, улучшающие технические характеристики, а также внешний вид изделий.

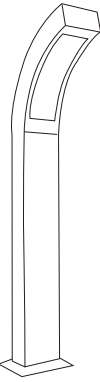
### Назначение

Светильники уличные светодиодные напольные архитектурные серии ULU-T (далее светильники) предназначены для архитектурно-художественного освещения; для декоративной и ориентирующей подсветки скверов, парков, бульваров, прогулочных дорожек, частных территорий и т.п.

### Основные параметры и характеристики

Корпус светильника выполнен из анодированного алюминия.

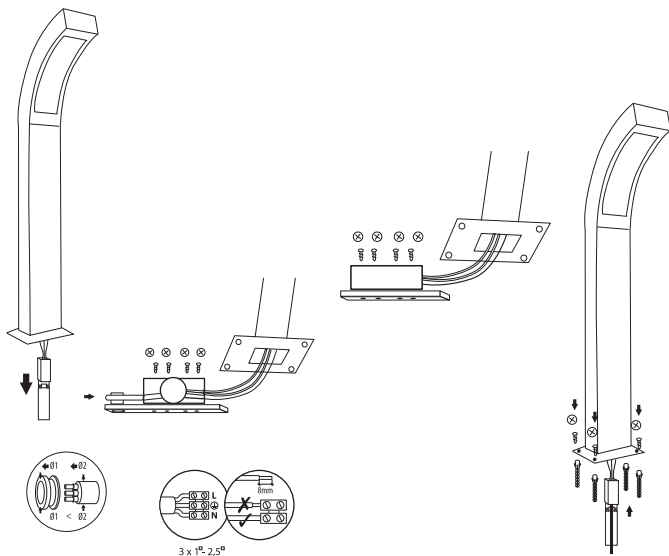
- Светильник Uniel устойчив к вибрациям и не чувствителен к частым включениям/выключениям и колебаниям напряжения сети.
- Не требует обслуживания и замены ламп за весь срок эксплуатации.
- Не требуют перерывов в работе.
- Повышенная прочность и водонепроницаемость — IP65
- Предназначен для работы в любых климатических условиях.
- Диапазон рабочих температур, С от -40°С до +75°С.
- Светильник рассчитан для работы в сети переменного тока с напряжением 220-240 В номинальной частотой 50 Гц.
- Специальная конструкция и мощный алюминиевый корпус обеспечивают отличный теплоотвод от светодиодов.



**! Запрещается использовать светильник в цепях с тиристорными регуляторами напряжения.**

Основные параметры и характеристики	ULU-T72A-14W/4000K IP65 BLACK
Цвет свечения / цветовая температура, К	4000 К
Мощность, Вт	14
Световой поток, лм	900
Напряжение, В	160-265
Частота, Гц	50
Класс энергопотребления	A+
Угол светового потока, °	120°
Индекс цветопередачи, Ra	≥80
Коэффициент мощности (cos φ)	≥0,5
Габаритные размер, мм	120x176x1000
Класс защиты от поражения электрическим током	I
Диапазон рабочих температур, °С	-40...+75

### Инструкция по эксплуатации



### Гарантийные обязательства. Гарантийный срок

Гарантия действует в течение 36 месяцев с момента совершения покупки при условии соблюдения правил эксплуатации.

Замена вышедших из строя светильников осуществляется в точке продажи.

Гарантийные обязательства распространяются на неработающие с момента совершения покупки светодиодные светильники при отсутствии видимых физических повреждений. Такие светильники подлежат замене.

Замена предполагает тестирование светильника.

### Гарантийное обслуживание не осуществляется по следующим причинам:

наличие механических повреждений; если монтаж и подключение светодиодного светильника выполнены без соблюдения требований электротехнической безопасности; если дефект возник в результате несоблюдения правил эксплуатации, постороннего вмешательства, самостоятельного ремонта; если дефект вызван вследствие погружения изделия в воду; обстоятельства непреодолимой силы (пожар, наводнение, землетрясение и т. д.); ненадлежащее использование.

### Комплект поставки

- Светильник светодиодный — 1 шт;
- Саморезы и дюбели — 4 шт;
- Шестигранник — 1 шт;
- Инструкция по эксплуатации / гарантийный талон — 1 шт.

### Правила и условия безопасной эксплуатации. Меры предосторожности

- Работы связанные с монтажом и обслуживанием светодиодного светильника должны производиться только при отключенном питании электросети.
- Монтаж и подключение светодиодного светильника должны выполняться только квалифицированным персоналом с соблюдением всех требований электротехнической безопасности.
- Не допускается эксплуатация светодиодных светильников с поврежденной изоляцией проводов и мест электрических соединений.
- Светильник не требует замены ламп за весь срок эксплуатации. Рекомендуется осматривать светильники на предмет загрязнения оптической системы и механических повреждений. Чистку рекомендуется производить водой и/или моющими средствами для стекол. Не используйте растворители, химически активные вещества и абразивные чистящие средства для очистки корпуса светильника. Не используйте чистящую и моющую технику высокого давления.
- Светильники должны быть заземлены.
- Запрещается подключение светильников к питающей сети без УЗО (устройство защитного отключения).
- Запрещается производить монтаж светильников во время дождя, снега, тумана или повышенной влажности без принятия мер по ограждению открытого светильника от попадания в него осадков.
- Необходимо оберегать стекло светильника от сильных механических воздействий твердыми предметами.
- В случае повреждения стекла, не включайте светильник до его замены.

### Правила и условия монтажа. Подготовка к работе

1. Выбрать место для установки с учетом требований освещенности объекта.
2. С помощью шестигранника снять заднюю пластиковую крышку, предварительно сняв заднюю стенку светильника - рис. 1. После подключения питания (см. далее) через клемму (внутри светильника) закрепить основание к поверхности на саморезы (в комплекте) - рис. 2.
3. Монтаж производится согласно Правилам устройства электроустановок СО 153-34.20.120-2003. Подключение светильника к сети переменного тока 220 В с помощью двух проводов сетевого кабеля: провод коричневым — L (фаза), синий — N (нейтраль). Фазный провод должен быть подключен через автомат защиты сети, имеющий время срабатывания 0,1 с. Подключить провод заземления (желто-зеленый).

Производитель не несет ответственности при несоблюдении потребителем правил транспортировки, хранения, обслуживания и ухода за изделием. Гарантийное обслуживание не распространяется на другое оборудование, причиненный ущерб которому связан по какой-либо причине с работой в сопряжении со светодиодным светильником.

Если в течение 14 дней с момента приобретения Вы обнаружите неисправность в приобретенном товаре, Вы можете произвести обмен товара на другой, либо вернуть его продавцу! Пожалуйста, сохраняйте в течение двух недель упаковку, гарантийный талон и кассовый чек!

**Срок службы** 50 000 часов.

### Правила и условия хранения, транспортирования, реализации и утилизации

Хранить в упаковке производителя в закрытых помещениях с естественной вентиляцией. Температура хранения -40/+50°С, относительная влажность не более 80%. Не допускать попадания влаги непосредственно на изделие.

Транспортировка в упаковке производителя осуществляется любым видом транспорта при условии защиты от механических повреждений, ударных нагрузок, попадания влаги.

Согласно ФККО 2019 года данное изделие относится к 4 классу опасности и не содержит ртути, вредных газов и тяжелых металлов. Порядок утилизации изделий 4 класса опасности определяется на основании законодательных актов местных органов государственной власти. Не утилизировать с пищевыми отходами.

### Меры при обнаружении неисправностей

В случае обнаружения неисправности не пытайтесь исправить самостоятельно, следует позвонить по телефону +7 (499) 182-51-05 или обратиться на сайт www.uniel.ru.

### Сертификация

Товар изготавливается в соответствии с ТР ТС 004/2011, ТР ТС 020/2011, ТР ЕАЭС 037/2016.



По любым вопросам обращаться по адресу: ООО «ТК Юнимаркет», 129337, Россия, Москва, Хибинский пр., д. 20, тел. +7 (499) 182-51-05 или на сайт www.uniel.ru.

Изготовитель: Uniel Lighting Co., Ltd / Юниэл Лайтинг Ко. Лтд. Синцяо Норс Роад 161, Синцяо Девелопмент Зон, Линьпин, г. Ханчжоу, Чжэцзян Провинс, 311100, КНР. Сделано в Китае.

www.uniel.ru, www.uniel.shop, www.uniel.com

Импортер: ООО «Юниэл-Восток», 690013, г. Владивосток, ул. Адмирала Кузнецова, д. 86. Тел: +7 (423) 273 77 18.

Лицо, уполномоченное принимать претензии по качеству товара: ООО «ТК Юнимаркет», 129337, Россия, Москва, Хибинский пр., д. 20, тел. +7 (499) 182-51-05, e-mail: retail@unimarket.org.

Изделие	Номер серии
	Дата изготовления
Место продажи	Дата продажи
Подпись продавца	Подпись покупателя
	Дата обмена

Жарықдиодты шамдалды орнатуды және пайдалануды бастамас бұрын берілген нұсқаулармен мұқият танысып шығыңыз.

### Жалпы мәліметтер

Uniel өнімдері жоғары технологиялық жадықта шығарылады және көп деңгейлі сапа бақылауынан өтеді. Uniel компаниясы бұйымдарды үнемі жаңғыртады және техникалық сипаттамаларын, сондай-ақ бұйымның сыртқы түрін жақсартатын өзгерістер енгізу құқығын өзіне қалдырады.

### Мақсаты

ULU-T сериялы көшеге арналған жарықдиодты едендік сәулеттік шамдалдар (бұдан әрі - шамдалдар) сәулеттік-көркемдік жарықтандыру үшін арналған: саябақтарды, парктарды, бульварларды, серуендер жолдарын, жеке меншік аймақтарды және т.б. сәндік және бағыттық жарықтандыруға арналған.

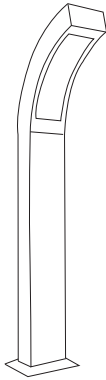
### Негізгі параметрлері мен сипаттамалары

Шамдалдың корпусы анодталған алюминийден жасалған.

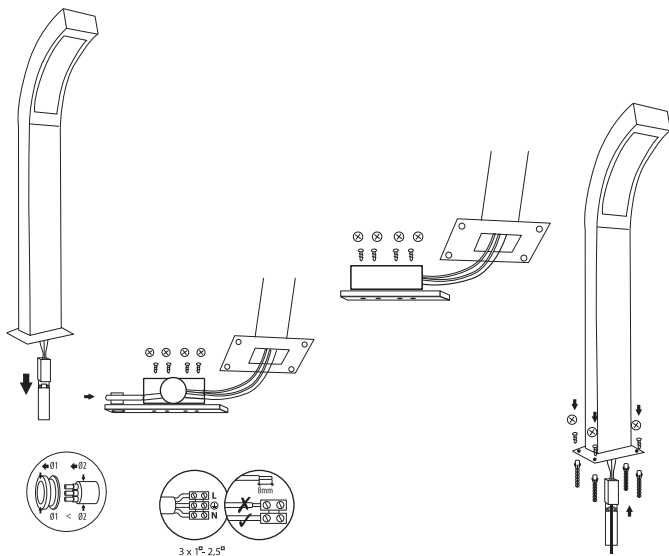
- Uniel шамдалы тербелістерге төзімді және желінің жиі қосылуына/ ажыратылуына және кернеудің ауытқуына сезімтал емес.
- Олар пайдаланудың барлық мерзімі ішінде шамдарға қызмет көрсету және ауыстыруды қажет етпейді.
- Жұмыста үзілісті қажет етпейді.
- Жоғары беріктігі мен суға төзімділік - IP65.
- Кез-келген климаттық жағдайда жұмыс істеуге арналған.
- Жұмыс температурасының диапазоны, С -40°С-тан +75°С-қа дейін.
- Шамдал номиналды жиілігі 50 Гц болатын 200-240 В айнымалы ток желісінде жұмыс істеуге арналған.
- Арнайы құрылымы және қуатты алюминий корпусы жарық диодтарынан тамаша жылу беруді қамтамасыз етеді.

**! Тиристорлы кернеу реттегіштері бар тізбектерде шамдалды пайдалануға тыйым салынады.**

Негізгі параметрлері мен сипаттамалары	ULU-T72A-14W/4000K IP65 BLACK
Жарық түсі / түс температурасы, К	4000 К
Қуат, Вт	14
Жарық ағыны, лм	900
Кернеу, В	160-265
Жиілігі, Гц	50
Энергия тұтыну санаты	A+
Жарық ағынының бұрышы, *	120°
Түс беру индексі, Ra	≥80
Қуаттылық коэффициенті (cos ϕ)	≥0,5
Габариттік өлшемдері, мм	120x176x1000
Электрлік тоғымен зақымданудан қорғау классы,	I
Жұмыс температурасының диапазоны, °С	-40...+75



### ПАЙДАЛАНУ ЖӨНІНДЕГІ НҰСҚАУЛЫҚ



### Кепілдік міндеттемелер. Кепілдік мерзімі

Кепілдік пайдалану ережелерін сақтаған жағдайда сатып алған сәттен бастап 36 ай бойы жарамды. Істен шыққан шамдалдарды ауыстыру сату нүктесінде іске асырылады. Кепілдік міндеттемелер көзге көрінетін физикалық ақаулар жоқ болған кезде сатып алған сәттен бастап жұмыс істемейтін жарықдиодты шамдалдарға қолданылады. Мұндай шамдалдар ауыстырылуға жатады. Ауыстыру шамдалды сынауды қамтиды.

### Кепілдікті қызмет көрсету мынадай себептер бойынша жүзеге асырылмайды:

механикалық бүлінудің болуы; егер монтаждау және қосу жарықдиодты шам орындалды талаптарын электротехникалық қауіпсіздік; егер ақау пайда болып, нәтижесінде ережелерін сақтамау пайдалану, бөтен араласу, самостоятельжөндеудің; егер ақау салдарынан туындады батыру бұйымдар суға; мән-жайларпреодолимоу күш (өрт, су тасқыны, жер сілкінісі және т. б.); тиісінше пайдаланбау; болмашы деформация, шашыратқыштың түсін өзгерту және басқа да табиғи физикалық қартаю белгілері бар бұйымдар; Тұтынушы бұйымды тасымалдау, сақтау, қызмет көрсету және күту ережелерін сақтамаған жағдайда

### Жеткізілім жиынтығы

- Жарықдиодты шамдал - 1 дана;
- Бұрандалар мен дюпелдер - 4 дана;
- Алты қырлы кілт - 1 дана;
- Пайдалану жөніндегі нұсқаулық / кепілдік талоны-1 дана.

### Қауіпсіз пайдалану ережелері мен шарттары.

#### Сақтық шаралары

- Жарықдиодты шамдалды монтаждау және қызмет көрсетумен байланысты жұмыстарды тек электр желісінің қуат көзі өшірілген кезде жүргізілуі керек.
  - Жарықдиодты шамдалды орнату және қосу электр қауіпсіздігінің барлық талаптарын сақтай отырып, білікті электрлікпен ғана жүзеге асырылуы керек.
  - Сымдар мен электр жалғау орындарының оқшаулағышы зақымданған жарық диодты шамдалдарды пайдалануға жол берілмейді.
  - Шамдал барлық пайдалану мерзімінде шамдарды ауыстыруды қажет етпейді. Шамдалдарды оптикалық жүйенің ластануына және механикалық зақымдалуына тексеру ұсынылады. Тазалауды сумен және/немесе шыныға арналған жуғыш заттармен жүргізу ұсынылады. Шамдал корпусын тазарту үшін еріткіштерді, химиялық белсенді заттарды және абразивті тазартқыштарды пайдаланбаңыз. Жоғары қысымды тазалау және жуу техникасын пайдаланбаңыз.
  - Шамдалдар жерге тұйықталуы керек.
  - Шамдалдарды ҚАҚ-сыз (қорғаныштық ажырату құрылғысы) қуат көзі желісіне қосуға тыйым салынады
  - Ашық шамдалды оған жауын-шашынның түсуінен қорғау жөнінде шаралар қабылдамай, жаңбыр, қар, тұман немесе жоғары ылғалдылық кезінде шамдалдарды монтаждауға тыйым салынады.
  - Шамдалдың әйнегінің қатты заттардың күшті механикалық әсерінен қорғау керек.
- Егер әйнек зақымдалған болса, оны ауыстырғанға дейін шамдалды қоспаңыз.

### Монтаждау ережелері мен шарттары.

#### Жұмысқа дайындық

1. Нысанның жарықтандыру талаптарын ескере отырып, орнату орнын таңдаңыз.
2. шамдалдың артық қабырғасын алдын ала шешіп, алты қырлы кілттің көмегімен артқы пластикті қақпақты шешіңіз - 1-сурет. Қуат көзі қосылғаннан кейін (әрі қарай қараңыз) клемма арқылы (шамдалдың ішінде) негізді бұрамашегелердің бетіне бекітіңіз (жиынтықта) - 2 сурет.
3. Монтаждау Электр қондырғыларын орнату ережелеріне сәйкес жүргізіледі СО 153-34.20.120-2003. Шамдалды 220 В айнымалы ток желісіне желілік кабельдің екі сымның көмегімен қосу: қоңыр сым - L (фаза), көк - N (бейтарап). Фазалық сым 0,1 с іске қосу уақыты бар желіні қорғау автоматы арқылы қосылуы тиіс. Жерге тұйықтау сымын қосыңыз (сары-жасыл).

өндіруші жауапкершілік алмайды. Кепілдік қызмет көрсету келтірілген шығын қандай да бір себептер бойынша жарықдиодты шамдалмен жанасу кезіндегі жұмысқа байланысты басқа жабдыққа қолданылмайды.

Егер сіз сатып алған сәттен бастап 14 күн ішінде сатып алынған тауардың ақаулығы анықталса, сіз тауарды басқасына айырбастай аласыз немесе оны сатушыға қайтара аласыз! Қаптаманы, кепілдік талонын және кассалық текті екі апта бойы сақтаңыз!

### Қызмет ету мерзімі 50 000 сағат.

### Сақтау, тасымалдау, өткізу және кәдеге жарату ережелері мен шарттары

Өндірушінің қаптамасында табиғи желдеткіші бар жабдық жайларда сақтау керек. Сақтау температурасы -40...+50°С, салыстырмалы ылғалдылығы 80% артық емес. Ылғалдың бұйымға тікелей түсуіне жол бермеңіз. Өндірушінің қаптамасында тасымалдау механикалық зақымданулардан, соққылық жүктемелерден, ылғалдың түсуінен қорғалған жағдайда көліктің кез келген түрімен жүзеге асырылады. 2019 жылғы ФККО сәйкес бұл бұйым қауіптіліктің 4 класына жатады және құрамында сынап, зиянды газдар мен ауыр металдар жоқ. Қауіптілігі 4 санаттағы бұйымдарды кәдеге жарату тәртібі мемлекеттік биліктің жергілікті органдарының заңнамалық актілері негізінде айқындалады. Тамақ қалдықтарымен бірге кәдеге жаратуға болмайды.

### Ақаулықтарды анықтау кезіндегі іс шаралар

Ақаулық анықталған жағдайда өздігіңізден түзетуге тырыспаңыз, +7(499) 182-51-05 телефонына қоңырау шалыңыз немесе [www.uniel.ru](http://www.uniel.ru) сайтына жүгініңіз. <mailto:retail@unimarket.org>

### Сертификаттау

Тауар КО ТР 004/2011, КО ТР 020/2011, ЕАЭО ТР 037/2016 талаптарына сәйкес келеді.



Кез келген сұрақтар бойынша мына мекен-жайға хабарласыңыз: «ТК Юнимаркет» ЖШҚ, 129337, Ресей, Мәскеу, Хибинский даңғылы, 20 үй, тел.: +7 (499) 1825105 немесе [www.uniel.ru](http://www.uniel.ru) сайтына жүгініңіз.

Өндіруші: Uniel Lighting Co., Ltd / Юниэл Лайтинг Ко. Лтд. Синцяо Норс Роад 161, Синцяо Девелопмент Зон, Линьпин, Ханчжоу қал-ы, Чжэцзян Прови нс, 311100, ҚХР Қытайда жасалған, [www.uniel.ru](http://www.uniel.ru), [www.uniel.shop](http://www.uniel.shop), [www.uniel.com](http://www.uniel.com) Импорттаушы: «Юниэл-Восток» ЖШҚ, 690013, Владивосток қаласы, Адмирал Кузнецов көшесі, 86-үй. Тел.: +7 (423) 273 77 18.

Тауардың сапасы бойынша шағымдарды қабылдауға уәкілетті тұлға: «ТК Юнимаркет» ЖШҚ, Ресей, 129337 Мәскеу, Хибинский даңғылы, 20 үй, тел.: +7(499) 1825105, e-mail: [retail@unimarket.org](mailto:retail@unimarket.org).

Бұйым	Сериялық нөмірі	Өндірілген күні
Сату орны	Сату күні	
Сатушының қолы	Сатып алушының қолы	Алмасу күні