

● Условия перевозки, хранения, реализации и утилизации

Транспортирование сенсора допускается любым видом крытого транспорта, обеспечивающим предохранение упакованных реле от повреждений, при температуре от -45 до +50°C.

Хранение сенсора осуществляется в упаковке изготовителя в помещениях с естественной вентиляцией и при отсутствии в воздухе кислотных, щелочных и других химически активных примесей. Температура окружающего воздуха от -45 до +50°C. Верхнее значение относительной влажности воздуха 98 % при +25°C.

Согласно ФККО 2019 года данное изделие относится к 4 классу опасности и не содержит ртути, вредных газов и тяжелых металлов. Порядок утилизации изделий 4 класса опасности определяется на основании законодательных актов местных органов государственной власти.

Не утилизировать с пищевыми отходами.

По любым вопросам обращаться по адресу: ООО «ТК Юнимаркет», 129337, Россия, Москва, Хибинский пр., д. 20, тел.: +7 (499) 1825100 или на сайт www.uniel.ru

● Сертификация

Продукция сертифицирована и соответствует требованиям нормативных документов:

ТР ТС 020/2011 «Электромагнитная совместимость технических средств»,

ТР ТС 004/2011 «О безопасности низковольтного оборудования».

ТР ЕАЭС 037/2016 «Об ограничении применения опасных веществ в изделиях электротехники и радиоэлектроники».



Компания Uniel постоянно модернизирует изделия и оставляет за собой право вносить изменения, улучшающие технические характеристики, а также внешний вид изделий.

Изготовитель: Uniel Lighting Co., Ltd. Юниэл Лайтинг Ко. Лтд. Синцяо Норс Роад 161, Синцяо Девелопмент Зон, Линьпин, г. Ханчжоу, Чжэцзян Провинс, 311100, КНР. Made in China. Сделано в Китае. www.uniel.ru, www.uniel.shop, www.uniel.com.

Импортер: ООО «Юниэл-Восток», 690065, г. Владивосток, ул. Стрельникова, д. 7, офис 801. Тел.: +7 (4232) 737718.

Лицо, уполномоченное принимать претензии по качеству товара: ООО «ТК Юнимаркет», 129337, Москва, Хибинский пр., д. 20, тел.: +7 (499) 1825105, e-mail: retail@unimarket.org.

Изделие		Номер серии
		Дата производства:
Место продажи		Дата продажи
Подпись продавца	Подпись покупателя	Дата обмена

Внимательно ознакомьтесь с прилагаемой инструкцией перед началом установки и использования фотосенсора. Сохраняйте инструкцию до конца эксплуатации прибора.

● Общая информация. Назначение.

Фотосенсоры предназначены для автоматического включения и отключения освещения в зависимости от уровня освещенности. Порог срабатывания фотосенсора устанавливается регулятором освещенности «LUX».

Фотосенсоры применяются для управления уличным и внутренним освещением, для включения витрин, световой рекламы и т.д.

Основные параметры и характеристики

Наименование модели	USN-011	USN-012
*Максимальная мощность нагрузки P _{max} , ВА	2200	5500
Потребляемая мощность фотореле во включённом состоянии, Вт	0,45	
Максимальный ток нагрузки, А	10	25
Рабочая освещённость, лк	5–50 (регулируется)	
Время выдержки, с	16	
Класс защиты от поражения электрическим током	II	
Номинальное напряжение, В	230	
Частота, Гц	50	
Степень защиты по ГОСТ 14254 (IEC 60529)	IP44	
Фотоэлемент	встроенный	
Сечение присоединительных проводников (концов), мм ²	1,5	2,5
Температура эксплуатации, °С	от минус 25 до плюс 45	
Относительная влажность воздуха	до 98 % при плюс 25 °С	
Срок службы изделия, лет	7	

Примечания

1. *Максимальная мощность светодиодных и газоразрядных источников света снижается! Мощность нагрузки в Вт рассчитывается по формуле:

$$P = P_{max} \cdot \cos \varphi,$$

где P_{max} – максимальная мощность нагрузки, ВА;

cos φ – коэффициент мощности.

2. Газоразрядные лампы необходимо подключать через контактор (типа КТИ, КМИ) соответствующего номинального тока.

Комплект поставки

В комплект поставки входит фотосенсор, крепежный уголок (1 шт), винт М5 крепления уголка (1 шт), монтажный комплект (1 шт), инструкция.

Габаритные и установочные размеры фотосенсоров приведены на рисунках 1 и 2.

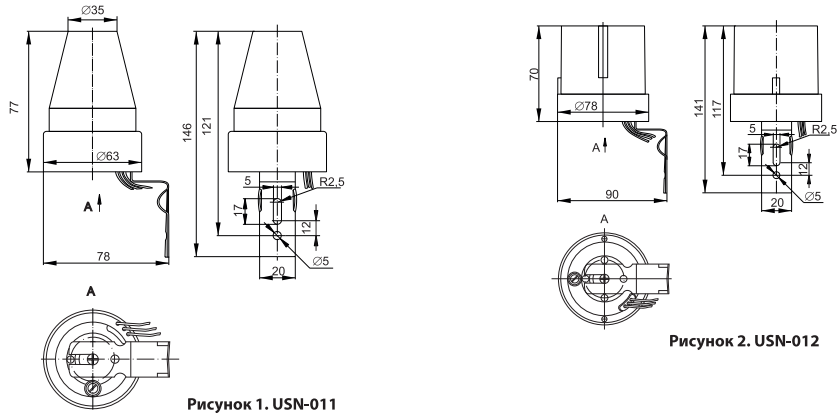


Рисунок 1. USN-011

Рисунок 2. USN-012

● Правила и условия безопасной эксплуатации Требования к установке

Перед началом установки и использования сенсора проверьте, соответствуют ли технические характеристики изделия, указанные в данной инструкции, параметрам электросети. Не превышайте максимальную нагрузку на устройство. Запрещается пользоваться сенсором с поврежденным корпусом.

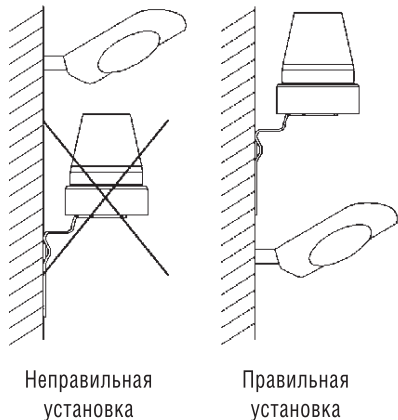
● Установка и подключение

Предупреждение! Установка и подключение может производиться только квалифицированным электриком, имеющим оформленный в установленном порядке допуск к проведению электро-монтажных работ.

Определите место установки сенсора.

Для корректной работы фотосенсор рекомендуется устанавливать на открытом пространстве, без каких-либо ограничений доступа солнечного света (стены зданий, деревья и пр.).

Перед установкой сенсора необходимо обесточить сетевой кабель.



Неправильная установка

Правильная установка

Для установки и монтажа сенсора пользуйтесь предоставленной схемой подключения (рисунок 3)

1. Установить крепежный уголок 3 на основание фотосенсора 4 и закрепить его винтом 6.
2. Смонтированный на крепежном уголке фотосенсор установить и закрепить на месте установки при помощи крепежа, входящего в монтажный комплект. Монтаж фотосенсора производить основанием вниз.

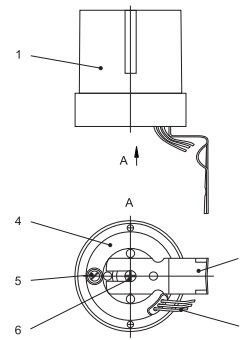


Рисунок 3

1 – защитный кожух; 2 – присоединительные провода (концы); 3 – крепежный уголок; 4 – основание фотореле; 5 – регулятор уровня освещённости «LUX»; 6 – винт

3. Подключить сетевые провода и провода от нагрузки к присоединительным проводам фотосенсора согласно схеме подключения (Рисунок 4):
 - коричневый провод - подключение фазы (L)
 - синий провод - подключение нейтрали (N)
 - красный провод - подключение нагрузки

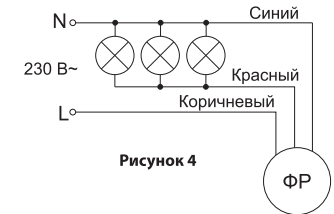


Рисунок 4

После подключения датчика к электросети и установки его на выбранное место проверьте работоспособность сенсора.

Накройте сенсор куском непрозрачного материала для того чтобы полностью ограничить доступ солнечного (или иного) света. Световой прибор при этом должен включиться. Уберите материал с сенсора. Световой прибор при этом должен отключиться.

● Меры предосторожности

Регулярно проверяйте исправность корпуса изделия.

Запрещается пользоваться устройством с поврежденным корпусом.

При нарушении изоляции корпуса или в случае обнаружения неисправностей в работе устройства, не пытайтесь самостоятельно устранить неисправность. Во избежание поражения электрическим током, незамедлительно обратитесь за помощью к квалифицированному специалисту.

● Гарантийные обязательства. Гарантийный срок

На изделие распространяется гарантия в течение 36 месяцев с начала эксплуатации изделия. В случае отсутствия информации о дате начала эксплуатации светильника, отсчет срока гарантии начинается с момента поставки продукции.

Производитель гарантирует в течение указанного срока замену изделия или устранение неисправностей и отказов, возникших без вины потребителя в течение 30 дней с момента заявления об этом потребителем.

Внимание! При нарушении настоящей инструкции по эксплуатации, а также при наличии явных признаков недопустимых воздействий на изделие (повреждения от ударов, следы залива водой, пыль, грязь и пр.) условия гарантии на изделие не распространяются.

Срок годности не ограничен.