

THE PRIME CHOICE
HIBERG

ГАЗОВЫЕ
ВАРОЧНЫЕ ПОВЕРХНОСТИ

СОДЕРЖАНИЕ

КРАТКОЕ ВВЕДЕНИЕ	3
ТЕХНИЧЕСКИЕ ХАРАКТЕРИСТИКИ	4
ОПИСАНИЕ	5
МЕРЫ ПРЕДОСТОРОЖНОСТИ	6
УСТАНОВКА	9
ИСПОЛЬЗОВАНИЕ	11
РЕМОНТ И УХОД	18
ТРАНСПОРТИРОВКА	18
УСТРАНЕНИЕ НЕИСПРАВНОСТЕЙ	19
УТИЛИЗАЦИЯ ПРИБОРА	19
ГАРАНТИЙНЫЕ УСЛОВИЯ	20
ГАРАНТИЙНЫЙ ТАЛОН	23

КРАТКОЕ ВВЕДЕНИЕ

Уважаемый покупатель!

Благодарим Вас за приобретение прибора **HIBERG**. При правильном использовании он прослужит Вам долгие годы. Продукция HIBERG соответствует требованиям самых высоких мировых стандартов качества, а также сочетает утонченный дизайн, функциональность и доступные цены.

Техника **HIBERG** – это устройства, которые возьмут на себя часть Ваших домашних забот, и будут полезными в быту.

Пожалуйста, внимательно изучите настоящую инструкцию. Она содержит важные указания по безопасности, эксплуатации изделия и уходу за ним. Позаботьтесь о сохранности настоящего Руководства по эксплуатации и, если прибор перейдет к другому хозяину, передайте ее вместе с прибором.

Пожалуйста, убедитесь, что все люди, использующие данный прибор ознакомлены с Руководством и мерами безопасности.

Производитель равно как импортер не несут ответственности перед конечным пользователем, если он по каким-то причинам не ознакомился с Руководством должным образом. Если по каким-то причинам инструкция была утеряна или испорчена, что препятствует ознакомлению с Руководством, Вы всегда можете обратиться в справочную службу, либо самостоятельно ознакомиться/скачать инструкцию на официальном сайте **www.hiberg.ru**. Если Вы заметили, что прибор работает неправильно, еще раз внимательно изучите Руководство. Если же информации в Руководстве недостаточно, свяжитесь со справочной службой по вопросам гарантийного и сервисного обслуживания по федеральному номеру **8-800-700-12-25** (звонок по России бесплатный) для получения помощи или вызова уполномоченного специалиста.

ДОБРО ПОЖАЛОВАТЬ В МИР HIBERG!

На нашем веб-сайте **www.hiberg.ru** Вы сможете:

1. Найти рекомендации по использованию изделий и информацию о техническом обслуживании.
2. Найти руководства по эксплуатации.
3. Получить информацию о новинках и особенностях техники HIBERG.

Поддержка потребителей и сервисное обслуживание

Мы настоятельно рекомендуем использовать оригинальные запчасти.

ТЕХНИЧЕСКИЕ ХАРАКТЕРИСТИКИ

Модель	VM 6044 B/W/R/Y	VM 6145 B/W/R/Y	VM 7055 RY	VM 9055 B/W/R/Y	HM/VM 6021 B
Материал поверхности	Закаленное стекло				Стеклокерамика
Подключение	Газ				газ/электрика
Категория газа	I2H				I2H3B/P
Количество конфорок	4		5		2
Количество электрической конфорок	нет				2
Газ-контроль конфорок	да				
Таймер	-	да	-	-	-/да
Давление газа	20 мБар				
Электророзжиг	Автоматический от ручки				
Материал решеток	Чугун				
Мощность малой конфорки	1 кВт				
Мощность средней конфорки	1,8 кВт				нет
Мощность большой конфорки	нет	2,4 кВт			2,4 кВт
Мощность WOK конфорки	3,4 кВт				нет
Мощность электрической конфорки 145мм	нет				1,2 кВт
Мощность электрической конфорки 180мм	нет				1,8 кВт
Цвет/Дизайн	Черный/Белый/Бежевый Ретро				Черный
Панель управления	Фронтальная				
Габариты (ШxГxВ), мм	584x510x100		684x510x100	874x510x100	585x510x105
Габариты для встраивания, мм	560x480			840x480	560x480
Габариты в упаковке (ШxГxВ), мм	650x565x170		750x565x170	965x565x170	650x565x185
Вес нетто/брутто, кг	16,2/18	18,3/20,3	20,2/22,2	19,5/22,6	10,8/12,9

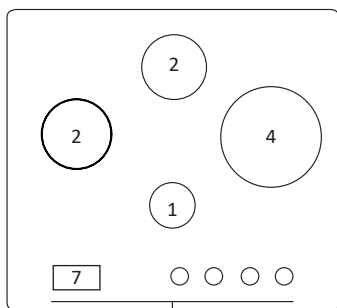
- Диапазон номинальных напряжений: 220–240 В
- Номинальная частота: 50/60 Гц
- Сила тока: менее 15мА
- Присоединительный размер: G1/2

Конфорка	Тип газа	Давление	Диаметр отверстия форсунки	Номинальный расход газа и номинальная тепловая мощность			
		мБар	1/100мм	г/ч	л/ч	кВт/ч	ккал/ч
Малая	G20	20	71	—	95	1.0	860
	Butane G30	30	52	72.6	—	1.0	860
Средняя	G20	20	97	—	171	1.8	1548
	Butane G30	30	67	130.8	—	1.8	1548
Большая	G20	20	110	—	228	2.4	2064
	Butane G30	30	77	174	—	2.4	2064
WOK	G20	20	125	—	323	3.4	2924
	Butane G30	30	93	247	—	3.4	2924

ОПИСАНИЕ

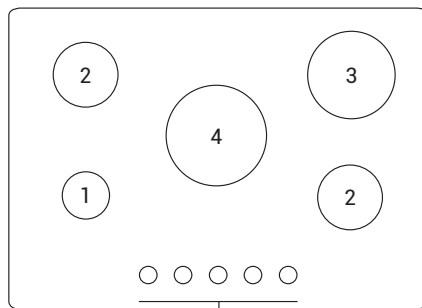
Комплектация

1. Варочная поверхность.
2. Инструкция по эксплуатации.
3. Индивидуальная упаковка.
4. Комплект чугунных решеток.
5. Крепежный комплект.
6. Угловой патрубков.



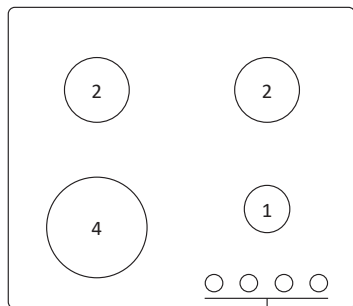
6

5



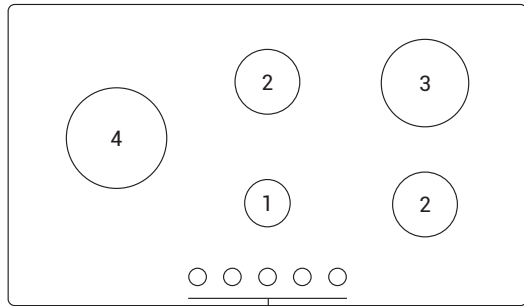
6

5



6

5



6

5

1. Горелка вспомогательная.
2. Горелка средняя.
3. Горелка большая.
4. Горелка с тремя зонами нагрева (Тройная корона).
5. Ручки управления.
6. Рабочая поверхность.
7. Таймер.

МЕРЫ ПРЕДОСТОРОЖНОСТИ

Лица, пользующиеся прибором, обязаны знать правила безопасного обращения с бытовыми приборами и внимательно изучить данное руководство.

⚠ Ответственность за безопасную эксплуатацию варочной поверхности и за ее содержание в надлежащем состоянии несет владелец.

Перед установкой убедитесь, что условия распределения (вид газа и давления) и регулировка прибора совместимы.

Во время работы газовой варочной поверхности необходимо открывать форточку, а также включать кухонную вытяжку для удаления продуктов сгорания.

При появлении в помещении запаха газа, необходимо: закрыть обший газовый кран перед варочной поверхностью, выключить оборудование, открыть окна и проветрить помещение.

До устранения утечек газа не производите никаких операций связанных с огнем и искрообразованием: не курить, не включать освещение, электроприборы и т.п.

При утечке газа необходимо немедленно вызвать ближайшую службу Горгаза или организацию, выполняющую аналогичную функцию.

Периодически (не реже одного раза в пол года) проверяйте состояние шнура питания и гибкого шланга подвода газа.

При обнаружении каких-либо дефектов (трещины, следы оплавления,

затверждение материала) немедленно обращайтесь в сервисную службу для их замены.

Особую осторожность проявляйте при приготовлении блюд с большим количеством жира и масла. Перегретые, они легко воспламеняются. Знайте, что нельзя тушить воспламенившееся масло или жир водой.

В случае возгорания, посуду нужно плотно накрыть крышкой.

⚠ Для правильной и безопасной работы необходимо, чтобы оборудование было установлено в помещении с хорошей вентиляцией!

Безопасность эксплуатации гарантируется только при квалифицированной установке прибора в соответствии с данной инструкцией по монтажу и действующими предписаниями и стандартами.

Техническое обслуживание варочной панели производится специалистами уполномоченных организаций в соответствии с действующими региональными Правилами.

Срок службы варочной поверхности – 5 лет, по истечении которого необходимо обратиться в организацию, осуществляющую надзор за бытовыми газовыми приборами, для определения возможности и срока дальнейшей эксплуатации варочной панели или необходимости её замены.

Использование прибора для приготовления пищи на газе ведет к повышению температуры и влажно-

сти в помещении. Поэтому в помещении кухни должна быть хорошая вентиляция, для чего необходимо держать открытыми естественные вентиляционные отверстия или должно быть установлено механическое вентиляционное устройство. При интенсивном и продолжительном использовании прибора может потребоваться дополнительная вентиляция (открывание окна и эффективное проветривание или включение механического вентиляционного устройства).

Газовые варочные поверхности устанавливаются в помещениях кухонь с внутренним объемом не менее: 8 куб. м при газовой плите с 2 горелками; 12 куб. м при газовой плите с 3 горелками; 15 куб. м при газовой плите с 4 горелками; 20 куб. м при газовой плите с 5 горелками.

ЗАПРЕЩАЕТСЯ

Самостоятельно устанавливать и запускать варочную поверхность в работу.

Использовать при монтаже варочной поверхности герметик/клей любого вида;

Использовать оборудование для обогрева помещений.

Продолжительность непрерывной работы варочной поверхности не должна превышать 6 часов;

Эксплуатировать устройство без заземления.

Включать варочную поверхность и пользоваться ею при отсутствии тяги в дымоходе.

Устанавливать оборудование в местах с повышенным риском пожарной безопасности.

Эксплуатировать изделие без

ручек или с неисправными ручками включения конфорок.

Помещать на варочную панель легко воспламеняющиеся предметы (бумагу, тряпки и т.п.).

Сушить над варочной поверхностью белье.

Оставлять работающее устройство без присмотра.

Допускать резкое охлаждение разогретой конфорки (пролив холодной воды и т.п.).

Оставлять оборудование включенным на длительное время без посуды на конфорке.

Разрешать детям самостоятельно пользоваться варочной поверхностью или играть с ней. Панель не предназначена для использования детьми, а также людьми с ограниченными физическими и/или умственными способностями, или ограниченным опытом или знаниями, если они не контролируются или не проконсультированы о пользовании прибором лицом, ответственным за их безопасность.

Оставлять детей без присмотра около работающей или горячей варочной поверхности.

Пользоваться неисправным оборудованием или при поврежденном шнуре питания или розетке.

Использовать пар для чистки устройства.

Вносить изменения в конструкцию, переоборудовать прибор или использовать запасные части, не рекомендованные заводом-производителем.

Разбирать и ремонтировать собственными силами и средствами.

Нарушение правил установки и эксплуатации может привести

к несчастным случаям или вывести оборудование из строя. В случаях самовольной установки или переоборудования устройства, его владелец теряет право на бесплатный ремонт и техническое обслуживание на протяжении гарантийного срока эксплуатации.

Необходимо выключать прибор из электросети в случаях:

- очистки;
- выполнения любых работ, связанных с обслуживанием устройства;

⚠ Категорически запрещается закрывать решетки вентиляционных каналов!

С целью предотвращения пожара запрещается класть на поверхность или вешать вблизи нее пожароопасные вещества и легко воспламеняющиеся материалы.

Следите, чтобы электрошнуры других приборов были убраны от варочной поверхности.

⚠ ВНИМАНИЕ! Во время работы оборудование сильно нагревается. Избегайте прикосновения к конфоркам.

Не оставляйте блюда, которые готовятся, без присмотра чтобы не допустить их возгорания. При нагревании жиров, масла будьте осторожны. Они могут воспламениться при достижении высокой температуры. При их возгорании не лейте на них воду, накройте кастрюлю или сковороду крышкой, чтобы погасить пламя и выключите варочную поверхность.

Используйте подходящую посуду для приготовления и подогрева пищи, чтобы предотвратить ее разливание и разбрызгивание.

С целью соблюдения гигиены и безопасности содержите устройство в чистом виде.

Накопление жиров и других продуктов на варочной панели может привести к пожару.

Оберегайте оборудование от влияния атмосферных явлений (солнце, дождь, снег и т.п.)

Если Вы продолжительное время не планируете использовать изделие, то отключайте его от электросети. У газовых варочных поверхностей также необходимо перекрыть поступление газа.

При выявлении неисправности в работе необходимо обратиться в сервисный центр и до устранения неисправностей варочной поверхностью не пользоваться.

УСТАНОВКА

Подсоединение природного газа

Для подсоединения вызовите специалистов лицензированной организации.

Контроль на утечку

Откройте детандер или вентиль природного газа и нанесите мыльную воду с обильной пеной на выполненное вами соединение, чтобы проверить наличие или отсутствие утечки газа.

⚠ Запрещается выполнять контроль пламенем!

Электрический монтаж

Вилка плиты заземленная, должна подключаться только к заземленной розетке. На линии розетки должен стоять предохранитель 16 А. В случае, если заземленная розетка отсутствует, вам следует обратиться для подсоединения к квалифицированному электрику. Следите за тем, чтобы электрический кабель не проходил через горячие зоны, а также за тем, чтобы не повредить кабель. Установите варочную поверхность таким образом, чтобы длины ее шнура хватало до ближайшей розетки. Не используйте дополнительный кабель.

Установка варочной поверхности в столешницу

Размеры для встраивания приведены на рисунках ниже. Размеры указаны в мм.

Требования по установке

Минимальное расстояние от варочной поверхности до шкафа / вытяжки, находящихся над поверхностью не должно быть < 700 мм и не < 400 мм до боковых шкафов. Возможное минимальное расстояние между мойкой и варочной панелью – 450 мм.

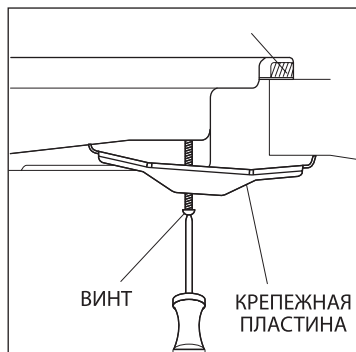
⚠ ВНИМАНИЕ! Нельзя устанавливать мойку в непосредственной близости к варочной поверхности!

Для предотвращения случайного попадания пролитой жидкости под варочную поверхность, изделие комплектуется специальным уплотнителем. Для его установки тщательно соблюдайте приведенные ниже указания:

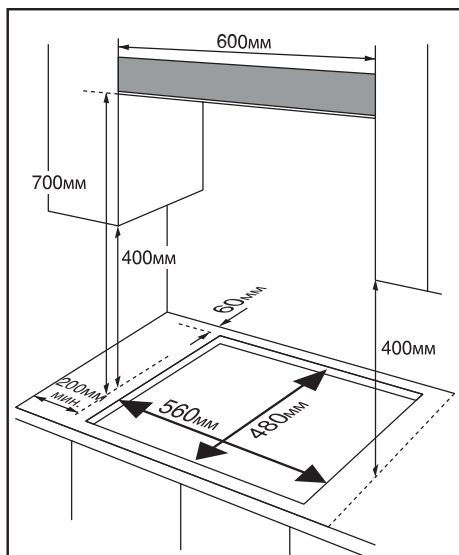
- выложите уплотнитель вдоль края отверстия, закрывая внахлест места стыков;
- вставьте варочную поверхность в отверстие;
- с помощью отвертки и специальных винтов, прикрепите крепежные пластины;
- когда винты будут затянуты, избыток уплотнителя может быть удален.

⚠ ВНИМАНИЕ! Размер ниши для установки варочной поверхности должен совпадать с рекомендованными производителем габаритами для встраивания. Не используйте для установки варочной поверхности крепеж, отличный от поставляемого в комплекте в изделием.

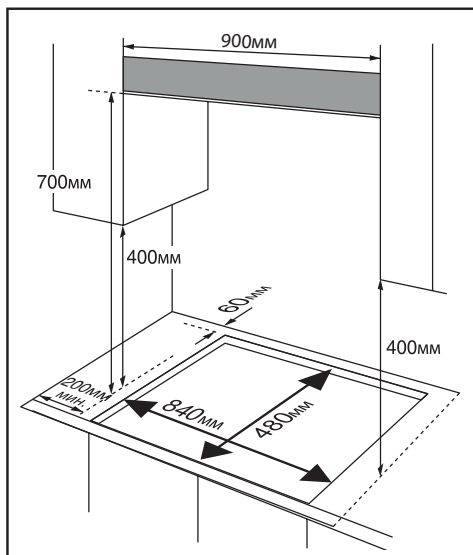
Уплотнитель



Для моделей 60 см и 70 см

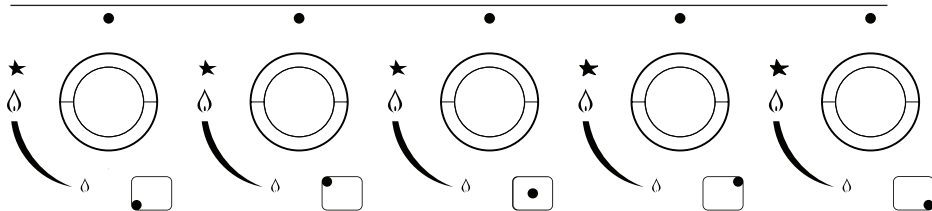


Для моделей 90 см



⚠ ВНИМАНИЕ! Нельзя устанавливать мойку в непосредственной близости к варочной поверхности!

ИСПОЛЬЗОВАНИЕ



Панель управления
(на примере VM 7055/VM 9055/)

Вы должны прочитать данное Руководство, во избежание проблем при эксплуатации варочной поверхности и достижения желательных результатов ее использования. Следующая информация необходима для правильной установки и обслуживания прибора.

Данный прибор не предназначен для использования людьми с физическими и умственными отклонениями (в том числе детьми), а также лицами, обладающими недостаточными знаниями или опытом, без контроля и управления ответственного за них лица.

Все варочные поверхности HIBERG оснащены функцией авторозжига. Нажав и повернув против часовой стрелки, приведите регулятор горелки, которую вы хотите использовать, в положение большого пламени, пока не загорится желаемая горелка. Для того, чтобы отрегулировать пламя, установите регулятор в положение на большое или маленькое пламя, или в любое положение между двумя отметками. Для того, чтобы выключить горелку, поверните регулятор по часовой стрелке в положение ●

В моделях с функцией газ-контроля регулятор также следует повернуть против часовой стрелки. После того, как горелка начнет гореть, следует подержать регулятор в нажатом состоянии еще 10-15 секунд для того, чтобы устройство безопасности сработало.

В этих моделях, в случае, когда пламя внезапно потухнет из-за попадания приготавливаемой пищи или по другим причинам, система безопасности активируется и прекращает газовый поток.

⚠ ВНИМАНИЕ! В случаях, когда пламя горелки случайно потухнет, выключите регулятор горелки и подождите минимум одну минуту перед новой попыткой розжига горелки.

Советы по оптимальному использованию горелок:

Используйте посуду, предназначенную для данного типа горелок.

По достижении точки кипения, уменьшайте мощность пламени до минимума.

Используйте посуду с крышками.

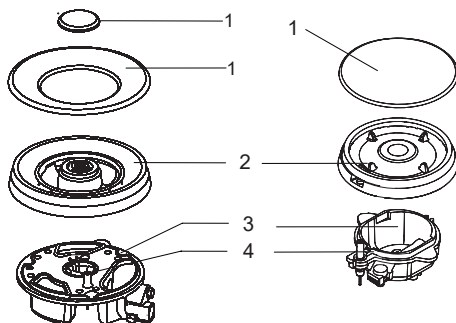
Если вы не можете зажечь пламя даже после нескольких

попыток, проверьте крышку конфорки и горелку. Убедитесь, что они находятся в правильном положении.

Если вы хотите затушить пламя, поверните ручку на символ «0».

Конструкция газовой конфорки:

1. Крышка конфорки.
2. Горелка.
3. Основание.
4. Электрод розжига.



Для обеспечения максимальной эффективности горелки, необходимо использовать посуду с плоским дном и размером, указанным в таблице.

Если вы используете посуду, которая меньше по сравнению с рекомендованным, пламя будет распространяться за ее пределы, что ведет к перегреву ручки и снижает эффективность нагрева.

Горелка	Рекомендуемый диаметр кастрюли (см)
Вспомогательная	10-14
Средняя	16-20
Большая	22-24
«Тройная корона»	24-26

Не рекомендуется		Рекомендуется	
	Не используйте посуду маленького диаметра на больших конфорках, так как пламя не будет нагревать стенки посуды.	Для экономии газа всегда используйте посуду, подходящую по размерам данной конфорке.	
	Не готовьте без крышки или со сдвинутой крышкой, так как это приводит к дополнительным затратам энергии.	Крышка должна быть всегда закрытой.	
	Не используйте посуду с вогнутым или выпуклым дном.	Посуда должна быть с тонким плоским дном.	
	Не сдвигайте кастрюли в сторону, так как это может привести к опрокидыванию. Не размещайте посуду большого диаметра около ручек управления – это может привести к деформации.	Размещайте посуду непосредственно над конфоркой.	
	Не ставьте посуду на крышку конфорки. Для предотвращения серьезных повреждений оборудования, не подкладывайте под посуду пламегасители и подложки из асбеста.	Ставьте посуду только на решетку.	
	Не ставьте на поверхность тяжелые объекты.	Аккуратно беритесь за ручки, когда посуда находится на огне.	

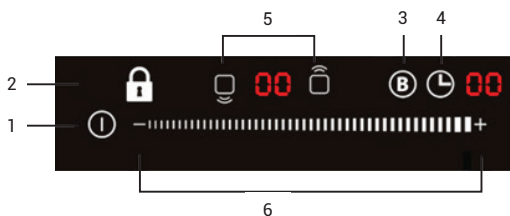
⚠ ВНИМАНИЕ! Старайтесь не прикасаться к решеткам варочной поверхности сразу после использования.

Электрическая конфорка (только у модели HM/VM 6021 B)

Мощность конфорки можно регулировать, поворачивая соответствующую ручку по часовой или против часовой стрелки и выбрав любой из 6 возможных режимов нагрева: 0 Выкл, 1 минимальный режим нагрева, 2-5 средний режим нагрева, 6 максимальный режим нагрева

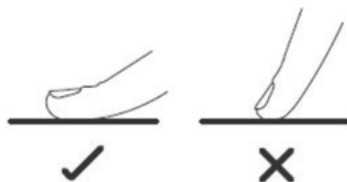
Панель управления (Для VM 6021 B)

1. ВКЛ/ВЫКЛ
2. Кнопка блокировки панели управления
3. Power Booster
4. Кнопка включения таймера
5. Выбор зоны нагрева
6. Слайдер выбора степени нагрева



Использование сенсорной панели управления

- Элементы панели управления реагируют на прикосновения, поэтому никаких усилий прилагать не требуется.
- Касайтесь элементов управления подушечкой пальца, а не кончиком.
- Каждый раз при прикосновении будет издаваться звуковой сигнал.
- Убедитесь в том, что панель управления всегда чистая, сухая и ничем не покрыта (например, кухонными принадлежностями или тканью). Даже тонкая пленка воды может затруднить управление варочной панелью.

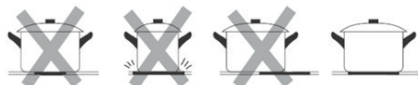


⚠ ВНИМАНИЕ! Перед использованием новой варочной панели

- Изучите настоящее руководство, уделяя особое внимание разделу «Важная информация по безопасности».
- Удалите защитную пленку, которая все еще может находиться на стеклокерамической варочной панели.

Правильный выбор посуды

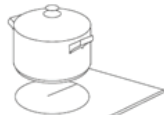
- Не используйте посуду с неровными краями или неровным, изогнутым или вогнутым дном.
- Убедитесь в том, что дно кастрюли или сковороды гладкое, плотно прилегает к стеклу и имеет те же размеры, что и зона нагрева. Всегда ставьте кастрюлю или сковороду в центр зоны нагрева.
- Всегда поднимайте кастрюли и сковороды, чтобы передвинуть их. Не перемещайте посуду непосредственно по поверхности варочной панели, т.к. это может привести к появлению царапин на стекле.



Использование варочной панели

Начало приготовления

1. Коснитесь кнопки «ВКЛ/ВЫКЛ». На всех индикаторах появится символ «0», указывая, что стеклокерамическая варочная панель перешла в режим ожидания.
2. Установите пригодную посуду на выбранную зону нагрева.



Перед этим убедитесь, что дно посуды и поверхность зоны нагрева чистые и сухие.

3. Выберите соответствующую зону нагрева.
4. Выберите степень нагрева, проведя вдоль слайдера

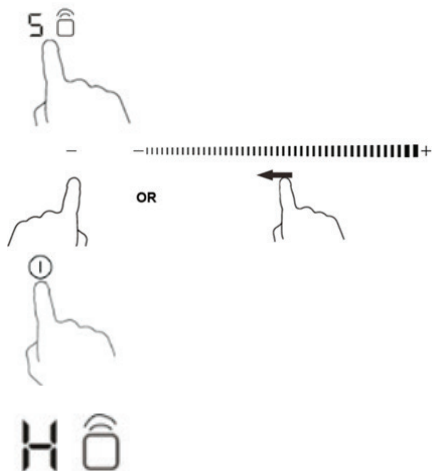


- Если не настроить степень нагрева в течение 5 секунд, варочная панель автоматически выключится. Затем необходимо будет вернуться к пункту 1.

- Степень нагрева можно регулировать в процессе приготовления пищи.

Окончание приготовления

1. Коснитесь того индикатора выбора зоны нагрева, которую Вы хотите выключить.
2. Выключите зону нагрева касанием символа «-» и проведите подушечкой пальца до символа «+».
3. Выключите всю варочную панель касанием кнопки «ВКЛ/ВЫКЛ».




⚠ Остерегайтесь горячей поверхности! Индикатор «H» означает, что данная зона еще горячая и к ней не следует прикасаться. После того, как нагретая зона остынет до безопасной температуры, данный индикатор исчезнет. Индикатор «H» также помогает экономить энергию, указывая на все еще горячую зону нагрева, которую Вы можете использовать для последующего приготовления пищи.


Блокировка панели управления

Вы можете заблокировать панель управления, чтобы предотвратить ее несанкционированное использование (например, случайное включение детьми зоны нагрева). Когда блокировка активна, все элементы панели управления, кроме кнопки «ВКЛ/ВЫКЛ», отключены.

Включение блокировки

Коснитесь кнопки , загорится индикатор.

Отключение блокировки

1. Нажмите и удерживайте 3сек. в нажатом положении кнопку .
2. Теперь Вы можете начать пользоваться варочной панелью.

⚠ ВНИМАНИЕ! Когда функция блокировки включена, активной остается только кнопка «ВКЛ/ВЫКЛ», которая дает Вам возможность, в случае срочной необходимости, экстренно выключить варочную панель, но при повторном включении варочной панели Вам сначала понадобится снять блокировку.

Защита от перегрева

В варочную панель встроен датчик температуры, который анализирует температуру внутри варочной панели. В случае повышения температуры выше заданной отметки варочная панель автоматически выключается.

Функция Power Boost

Нажав на кнопку Boost **B** при любой степени нагрева (от 1 до 8) выбранная зона нагрева сразу же перейдет на максимальную степень нагрева - 9.

Предупреждение о наличии остаточного тепла

По истечении некоторого времени работы в панели будет сохраняться остаточное тепло. Индикатор «Н» служит для предупреждения о том, что зона нагрева еще не остыла.

Автоматическое отключение

Еще одной функцией обеспечения безопасности варочной панели является автоматическое отключение. Данная функция срабатывает каждый раз, когда Вы забываете выключить зону нагрева. Ниже приведена таблица допустимого времени работы для отдельных степеней нагрева:

Степень нагрева	1	2	3	4	5	6	7	8	9
Допустимое время работы (часов)	8	8	8	4	4	4	2	2	2

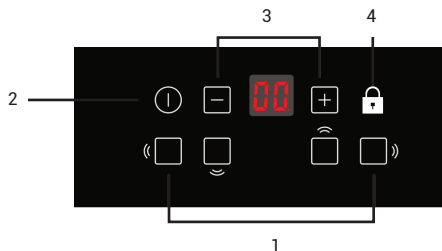
Использование таймера

Таймер можно использовать двумя разными способами:

- для отключения одной или нескольких зон нагрева по истечении заданного времени;
 - максимальное время установки таймера составляет 99 минут.
1. Коснитесь кнопки выбора зоны нагрева
 2. Коснитесь кнопки ВКЛ/ВЫКЛ, и на индикаторе таймера появится значение «00».
 3. Установите время, используя слайдер. На дисплее таймера отобразится время в минутах
 4. После настройки таймера начнется обратный отсчет. Дисплей таймера будет отображать остаток заданного времени.
 5. Когда время, показанное на дисплее таймера, заканчивается, соответствующая зона выключается автоматически, и загорается индикатор остаточного тепла

Примечание. Если Вы желаете изменить время после установки таймера, Вам потребуется вернуться к пункту 1.

Порядок работы и описание функций таймера (только у модели VM 6145)



1. Выбор конфорки
2. Включение/выключение/подтверждение
3. Регулятор времени таймера
4. Блокировка панели управления таймером

1. Включите питание
При включении питания все кнопки и дисплей загорятся на 3 секунды с сопровождением звуковым сигналом в течение 1 секунды. На дисплее отобразится «00», указывая на то, что таймер перешел в режим ожидания.

2. Выберите горелку, у которой необходимо установить таймер, и коснитесь кнопки выбора конфорки «1».
3. Нажмите и удерживайте кнопку «2» в течение 2 секунд, чтобы включить таймер, установленное время по умолчанию - 10 минут. (Максимальное время – 99 минут)
4. Установите время, коснувшись кнопки «3».

Подсказка: при однократном нажатии «-» или «+», время уменьшается или увеличивается на 1 минуту. Если удерживать кнопки «-» или «+», время будет быстро уменьшаться или увеличиваться.

5. Если в течение 5 секунд ни одна кнопка не сработает, функция таймера будет автоматически подтверждена, он сразу же начнет обратный отсчет, на дисплее отобразится оставшееся время. Также подтверждение таймера можно сделать, нажав на кнопку «2»
6. Если установлено время для более чем одной горелки, на дисплее по умолчанию будет отображаться наименьшее время.

По истечении времени соответствующая горелка автоматически выключится. В то же время будет мигать индикатор выбора конфорки, на дисплее отобразится «00» и будет издавать звуковой сигнал в течение 10 секунд.

Отмена таймера.

Выберите конфорку, таймер которой вы хотите отменить, нажав на соответствующую кнопку «1», а затем нажмите и удерживайте кнопку «2» в течение 2 секунд, чтобы выключить таймер.

Блокировка управления

Нажмите и удерживайте кнопку блокировки в течение 2 секунд, чтобы заблокировать или разблокировать элементы управления

РЕМОНТ И УХОД

Запрещается чистить варочную поверхность паровыми очистителями

1. Прежде, чем начинать чистку, дождитесь остывания поверхности.
2. Перед чисткой вытащите электрический кабель из розетки.
3. Для чистки используйте тряпку с мылом или жидким моющим средством. После чего следует использовать сухую тряпку для удаления влаги. Запрещается использовать кислоту, растворитель, бензин, бензол, абразивы, порошки и проч. химические вещества.
4. Не проводите чистку слишком часто – это увеличит срок службы и эффективность вашего прибора.
5. Для чистки верхних горелок их необходимо снимать по одной, а затем после высушивания устанавливать на место.
6. Следите за тем, чтобы отверстия на верхних горелках, из которых выходит газ, не забивались.
7. Не засовывайте в отверстия форсунок никаких предметов с целью их очистки.

ТРАНСПОРТИРОВКА

При переноске и перевозке прибора обратите внимание на:

1. При переносе устройства с одного места на другое на кухне предварительно отключите электрический кабель и закройте газовый вентиль. Затем снимите газовый шланг с наконечника шланга на приборе и перенесите прибор, не раскачивая, в требуемое место.
2. При переезде, чтобы предупредить повреждения эмали, закрепите горелки и решетки скотчем к варочной поверхности. Полностью упакуйте изделие в пенопласт или картон (используя по возможности оригинальную упаковку).

УСТРАНЕНИЕ НЕИСПРАВНОСТЕЙ

⚠ ВНИМАНИЕ! Перед проведением работ по устранению неисправностей отключите прибор от электросети.

Неисправность, ее внешние проявления	Возможная причина	Методы устранения
Не горит или вяло горит горелка	Слишком малое давление газа. В каналы горелки попала грязь или влага. Засорилось сопло. Горелка установлена с перекосом.	Обратиться в газоснабжающую службу. Прочистить и просушить горелку. Прочистить сопло. Правильно установить горелку.
Горелка горит с отрывами пламени	Слишком большое давление газа в сети.	Обратиться в газоснабжающую службу. Уменьшить ручной подачу газа до стабилизации горения.
При нагревании клинит ручку крана	Выработалась смазка крана.	Смазать кран (смазка крана не реже 1 раза в 3 года)

УТИЛИЗАЦИЯ ПРИБОРА

Данный прибор маркирован в соответствии с Директивой 2002/96/ЕС, касающейся отходов электрического и электронного оборудования (WEEE). Правильная утилизация данного прибора поможет предотвратить причинение потенциального вреда окружающей среде и здоровью человека, причинение которого возможно при неправильной утилизации.

Этот символ на приборе означает, что прибор нельзя выбрасывать вместе с бытовыми отходами. Прибор следует доставить в специальный пункт сбора и утилизации электрического и электронного оборудования. Утилизацию данного прибора должен производить специалист.

Для получения дополнительной информации о переработке, рекуперации и утилизации данного прибора обратитесь в местный орган городского управления, службу утилизации бытовых отходов или в магазин, где был приобретен прибор.

Если электрические устройства утилизируются на полигонах захоронений или на свалках, вредные вещества могут проникнуть в грунтовые воды, попасть в пищевую цепь и оказать негативное влияние на здоровье и самочувствие.



ГАРАНТИЙНЫЕ УСЛОВИЯ

Уважаемый покупатель!

Настоящий документ не ограничивает определенные законом права потребителей, но дополняет и уточняет оговоренные законом обязательства, предполагающие наличие соглашения сторон либо договора.

Правильное заполнение гарантийного талона

Внимательно ознакомьтесь с гарантийным талоном и проследите, чтобы он был правильно заполнен и имел штамп Продавца. При отсутствии штампа Продавца и даты продажи (либо кассового чека с датой продажи) гарантийный срок изделия исчисляется с даты его производства.

Запрещается вносить в Гарантийный талон какие-либо изменения, а также стирать или переписывать какие-либо указанные в нем данные.

Внешний вид и комплектность изделия

Тщательно проверьте внешний вид изделия и его комплектность. Все претензии в отношении внешнего вида и комплектности изделия предъявляйте Продавцу при покупке изделия.

Срок службы

Срок службы изделий HiberG составляет 5 лет со дня продажи через розничную торговую сеть. В течение этого времени изготовитель обеспечивает потребителю возможность использования товара по назначению, а также выпуск и поставку запасных частей в торговые и ремонтные предприятия.

Гарантия

Гарантийный срок составляет 2 (два) года со дня продажи через розничную торговую сеть, но не более 3-х (трех) лет с даты производства.

Месяц и год изготовления зашифрованы в серийном номере и указаны на технической этикетке.

ГАРАНТИЙНЫЙ РЕМОНТ НЕ ОСУЩЕСТВЛЯЕТСЯ В СЛЕДУЮЩИХ СЛУЧАЯХ:

- если изделие использовалось в целях, не соответствующих его прямому назначению;
- если неисправность явилась следствием небрежной эксплуатации, ненадлежащих транспортировки или условий хранения, вследствие чего изделие получило механические повреждения;
- размер ниши для установки варочной поверхности отличается от рекомендованного в инструкции (не более 2мм в меньшую сторону и не более 4-5 мм в большую сторону);
- при использовании неоригинального крепежа;
- если выход из строя произошел в результате естественного износа комплектующих;
- если имеются повреждения, причиной которых стало попадание внутрь изделия посторонних предметов, жидкостей и т.д.;
- если обнаружены доказательства самостоятельного вскрытия изделия или его ремонта вне гарантийного сервисного центра;
- при неисправностях, возникших из-за перегрузки, повлекшей за собой деформацию или выход из строя внутренних механизмов, а также вследствие скачков или несоответствия напряжения электросети;
- если произошел естественный износ внешнего покрытия, пластиковых и металлических деталей и других материалов, не участвующих в непосредственной механической работе изделия.

Стоимость ремонта оплачивается покупателем, если:

- гарантийный период истек;
- гарантия не распространяется на данный вид неисправности;
- для определения вида поломки требуется экспертиза, в результате которой доказано, что гарантия не распространяется на данный вид неисправности.

Компания-производитель оставляет за собой право без предварительного уведомления вносить изменения в список авторизованных сервисных центров, включая изменения адресов и существующих телефонов.

**ЕСЛИ У ВАС ВОЗНИКЛИ ВОПРОСЫ ПО ГАРАНТИЙНОМУ
СЕРВИСНОМУ ОБСЛУЖИВАНИЮ ЛИБО ВЫ ХОТИТЕ ПРИОБРЕСТИ
ЗАПЧАСТИ ИЛИ КОМПЛЕКТУЮЩИЕ К ПРОДУКЦИИ HIBERG,
ОБРАЩАЙТЕСЬ В ЛЮБОЙ АВТОРИЗОВАННЫЙ СЕРВИСНЫЙ ЦЕНТР
ИЛИ ПО ЕДИНОМУ ТЕЛЕФОНУ СЕРВИСНОЙ СЛУЖБЫ:**

8-800-700-12-25

При обращении в сервисный центр, пожалуйста, сообщите:

1. Характер неисправности (как можно точнее)
2. Номер модели
3. Серийный номер
4. Имя покупателя, адрес, номер телефона
5. Дату покупки
6. Удобную дату для визита специалиста

Пример расшифровка серийного номера:

VS8154YR0319P01S0001, где

VS8154YR – наименование модели,

0820 месяц и год изготовления,

P1 – партия продукции указанного года,

S0001 – идентификационный номер.

Месяц и год изготовления:

Изготовитель: ZHONGSHAN HEME KITCHEN APPLIANCE CO., LTD.
DONGFU ROAD, DONGFENG, ZHONGSHAN, GUANGDONG, CHINA

Чжуншань Хеме Китчен Эпплайенс Ко., ЛТД.
Дунфу Роуд, Дунфэн, Чжуншань, Гуандун, Китай

Изготовлено в Китае

Импортер: ООО «Интер-Трейд»

Адрес: 347800, Россия, Ростовская область,
г. Каменск-Шахтинский, ул. Ворошилова, 152

Tel / Тел: +7 (863) 203-71-01/02/03, +7 (86365) 4-05-05

e-mail: info@hiberg.ru

Сертификат соответствия TC RU C-CN.AE81.B.04652 до 24.05.2023



www.hiberg.ru

ГАРАНТИЙНЫЙ ТАЛОН

Талон действителен при наличии всех штампов и отметок

Модель № _____

Дата приобретения: _____

Серийный номер: _____

ФИО и телефон покупателя: _____

Наименование и юридический адрес организации продавца: _____

Подпись продавца: _____

Печать продающей организации: _____

Данные отрывные купоны заполняются представителем сервисного центра, производящего ремонт изделия. После ремонта данный гарантийный талон (за исключением заполненного отрывного купона) должен быть возвращен Владельцу.

Купон №1

Модель № _____

Серийный номер: _____

Дата поступления в ремонт: _____

Дата выдачи прибора: _____

Вид ремонта: _____

М.П.

Купон №2

Модель № _____

Серийный номер: _____

Дата поступления в ремонт: _____

Дата выдачи прибора: _____

Вид ремонта: _____

М.П.

Купон №3

Модель № _____

Серийный номер: _____

Дата поступления в ремонт: _____

Дата выдачи прибора: _____

Вид ремонта: _____

М.П.

8-800-700-12-25
www.hiberg.ru