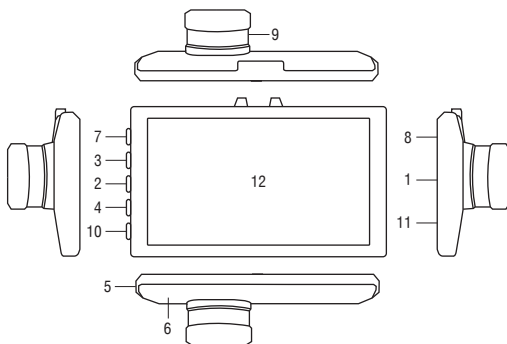


ИНСТРУКЦИЯ

ВИДЕОРЕГИСТРАТОР АВТОМОБИЛЬНЫЙ

Артикул 2494366



Устройство

1. Разъем для карты памяти MicroSD (TF)
2. ▲ Вверх
3. M / Меню (короткое нажатие отображает меню выбранной опции, долгое нажатие: выход из данного режима)
4. ▼ Вниз
5. MIC / Микрофон
6. RESET / Перезагрузка
7. ⏻ Включение (короткое нажатие включает/выключает подсветку ночного видения)
8. HDMI-выход
9. Камера
10. OK / Кнопка подтверждения
11. USB порт

Стильный ультратонкий видеореги­стратор станет вашим незаменимым помощником: он запишет то, что происходит за пределами автомобиля во время движения и стоянки и поможет в случае необходимости доказать свою правоту. Видеореги­стратор обеспечит качественную видеозапись с высоким разрешением Full HD 1080 p. Запись ведется на карту памяти с максимальным объемом 32 Гб. Сохраненные видео можно просмотреть прямо на устройстве или передать на компьютер через USB. Прибор закрепляется на стекле с помощью поворотного кронштейна, что позволяет регулировать его положение.

Технические характеристики

- ЖК-экран
- Цветной TFT дисплей
- Камера высокого разрешения
- Автоматический старт при включении питания
- Разрешение: Full HD 1920x1080
- Угол обзора объектива: 170°
- Режим записи: циклический
- Встроенный датчик движения
- Размер ЖК-экрана: 3.0
- Соотношение сторон: 16:9
- Формат видеозаписи: AVI
- Формат фото: JPEG
- Кодек сжатия видео: H.264
- Отображение времени
- G-сенсор (датчик удара)
- Память: MicroSD (TF) карта (в комплект не входит)
- Объем карты памяти: до 32 Гб
- MicroUSB-порт
- Аудио: встроенный микрофон (отключаемый) и динамик
- HDMI-выход
- Наложение на видео даты, времени и скорости передвижения
- Ночной режим
- Стандарт: PAL/NTSC
- Тип крепления: крепление-присоска
- Частота: 50-60 Гц
- Встроенный аккумулятор: 200 мАч
- Входное напряжение / сила тока: 5 В / 1 А
- Питание от бортовой сети автомобиля: 12 В

Комплектация:

- видеореги­стратор
- автомобильное зарядное устройство (кабель питания)
- крепление-держатель на лобовое стекло на присоске
- инструкция

Меры предосторожности


1. Используйте видеореги­стратор по его прямому назначению. Повреждение устройства, вызванное его ненадлежащим использованием, не является гарантийным случаем.
2. Необходимо исключить длительное пребывание устройства в условиях повышенной влажности, пыли, а также под воздействием прямых солнечных лучей.
3. Размещайте провода в стороне от горячих и подвижных частей автомобиля.
4. После монтажа видеореги­стратора проверьте надежность его крепления во избежание падения устройства при движении автомобиля.
5. Не извлекайте и не вставляйте карту памяти во время работы устройства.
6. Не отвлекайтесь на работу с устройством во время движения автомобиля.
7. В случае возникновения неисправности не ремонтируйте устройство самостоятельно, обратитесь в специализированный сервисный центр.

Установка

- Перед записью вставьте в видеореги­стратор карту памяти MicroSD.
- Подсоедините видеореги­стратор к прикуривателю с помощью автомобильного зарядного устройства.
- Перед установкой очистите и обезжирьте поверхность. Прикрепите блок с камерой на лобовое стекло с помощью вакуумной присоски.

Загрузка и включение

Удерживайте кнопку включения: индикатор загорится синим цветом. Повторное нажатие на эту кнопку выключит прибор, индикатор погаснет.

 **Внимание!** При низком уровне заряда батареи устройство автоматически выключается.

Режимы фото и видеозаписи

Нажав на кнопку (быстрое нажатие), зайдите в нужный режим: в левом верхнем углу появится соответствующий значок-картинка. Нажмите на кнопку снова, мигание индикатора оповестит о том, что можно снимать (делать фото или видеозапись). В соответствующем режиме с помощью кнопок ▲ Вверх и ▼ Вниз выбирайте нужные файлы для просмотра

G-сенсор

Встроенный датчик удара зафиксирует момент столкновения, сохранит и защитит от перезаписи эти данные.


Датчик движения

Датчик движения позволит прибору автоматически начать съемку при обнаружении активности какого-либо объекта в радиусе действия.

Способы зарядки

- От прикуривателя с помощью автомобильного зарядного устройства
- От USB

Индикатор будет светиться красным цветом до тех пор, пока аккумулятор полностью не зарядится.

 При возникновении неполадок в работе видеорежистратора проверьте уровень заряда аккумулятора, наличие свободного места на карте памяти, перезагрузите устройство.

Подключение к компьютеру

Подключите видеорежистратор к компьютеру с помощью USB-кабеля и нажмите кнопку включения для соединения с ПК. Ваш компьютер автоматически распознает устройство и вы сможете посмотреть и сохранить фото и видеофайлы.

Выход HDMI

Интерфейс HDMI позволит подключить видеорежистратор к телевизору и смотреть видео с высоким разрешением на большом экране.