

гп6010 Батут Лесо-IT Home диам. 135 см. gp6010 Trampoline Leco-IT Home, diam. 135 cm



233

x6

перед надеванием на трубу
подержите деталь 1 минуту
в кипятке
Before putting a certain detail
on the proper pipe, keep the
detail in boiling water for
1 minute



x1

Пакет 1



14

x30

Пакет 2



281

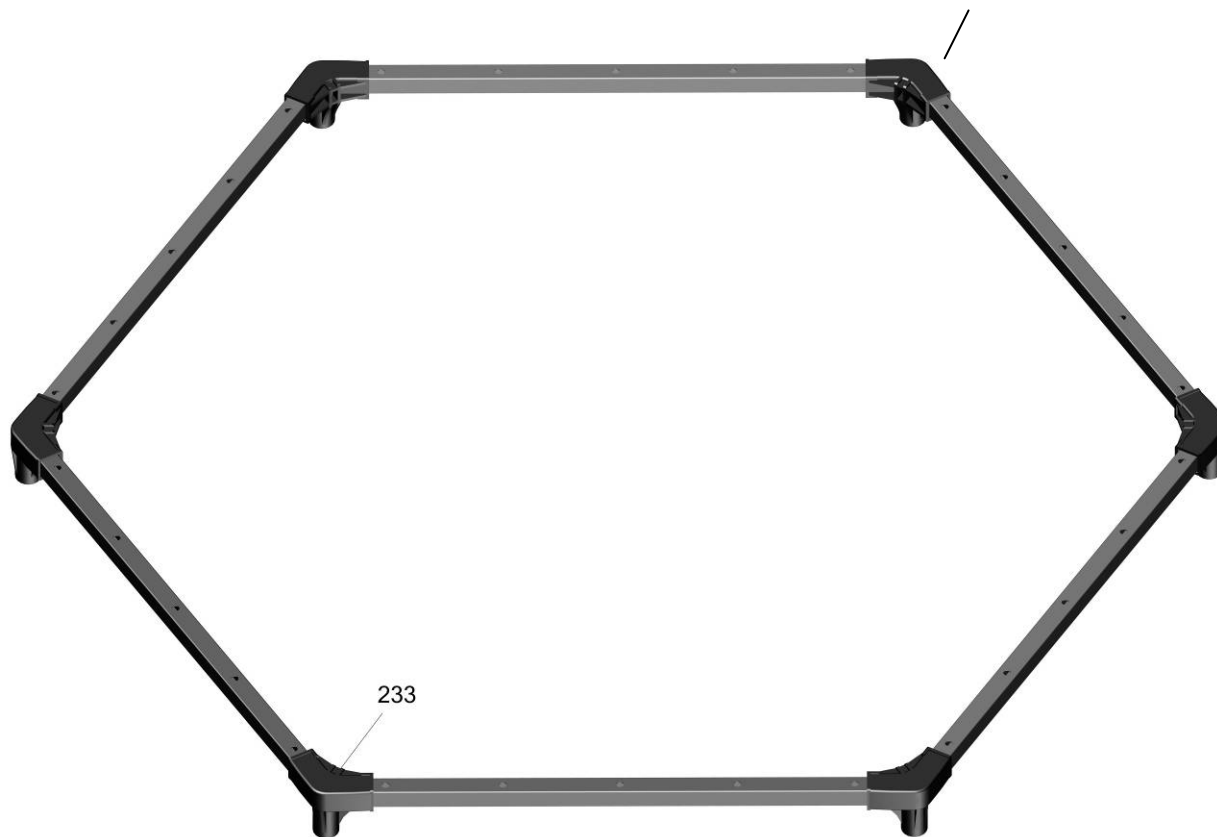
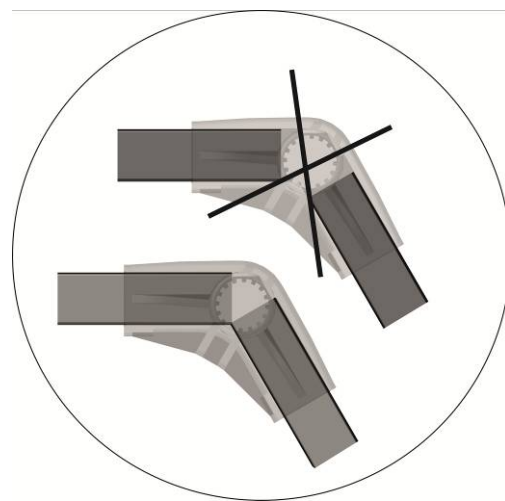
x6

Особенности сборки

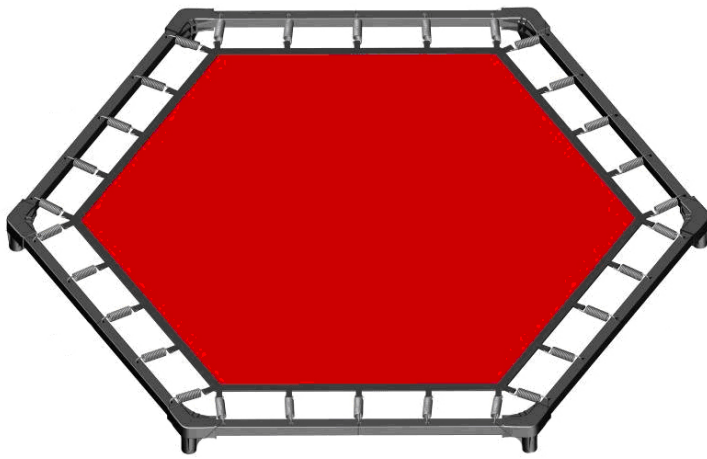
Внимание! Ножки устанавливаются в последнюю очередь.

Specific features of the assembly

Attention! Legs of the trampoline are attached last of all.



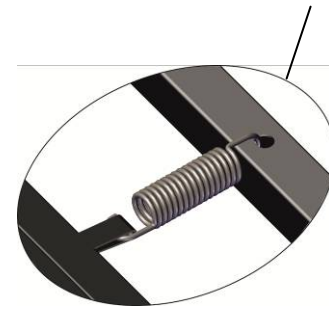
233



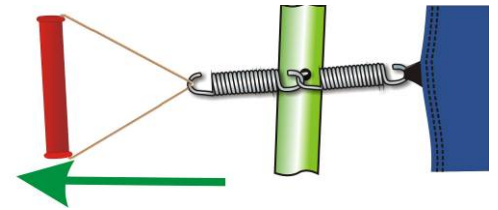
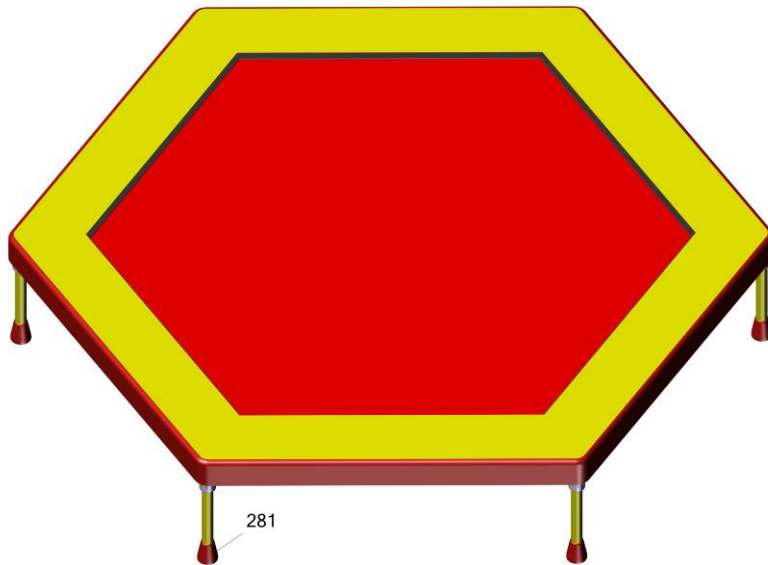
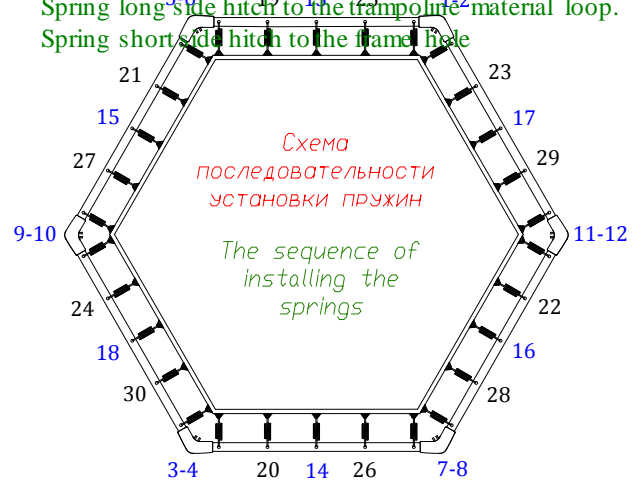
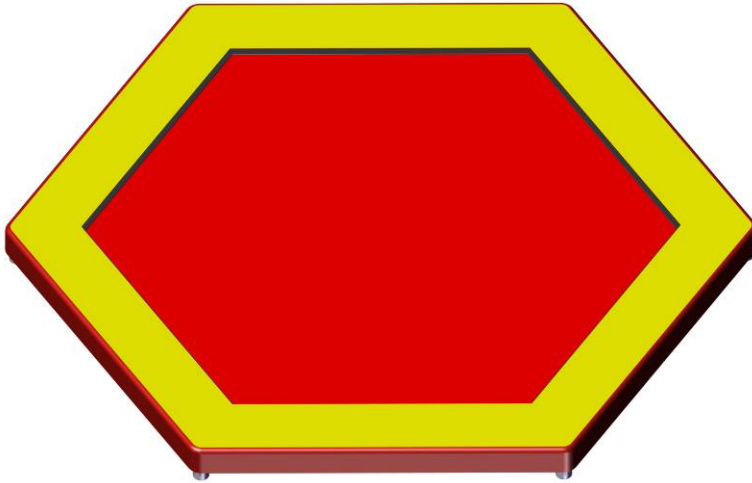
длинный край
long side



короткий край
short side



Длинный край пружины зацепить за петлю батута,
короткий за отверстие в трубе
Spring long side hitch to the trampoline material loop.
Spring short side hitch to the frame hole



Установку полотна производить с помощью ручки для натяжения пружин и одной из пружин в последовательности указанной на схеме. После натяжения последней пружины шнур ручки обрезать.
Install the cloth using the handle for spring tension and one of the springs following the sequence shown in the scheme. After tightening the last spring cut the cord of the handle.