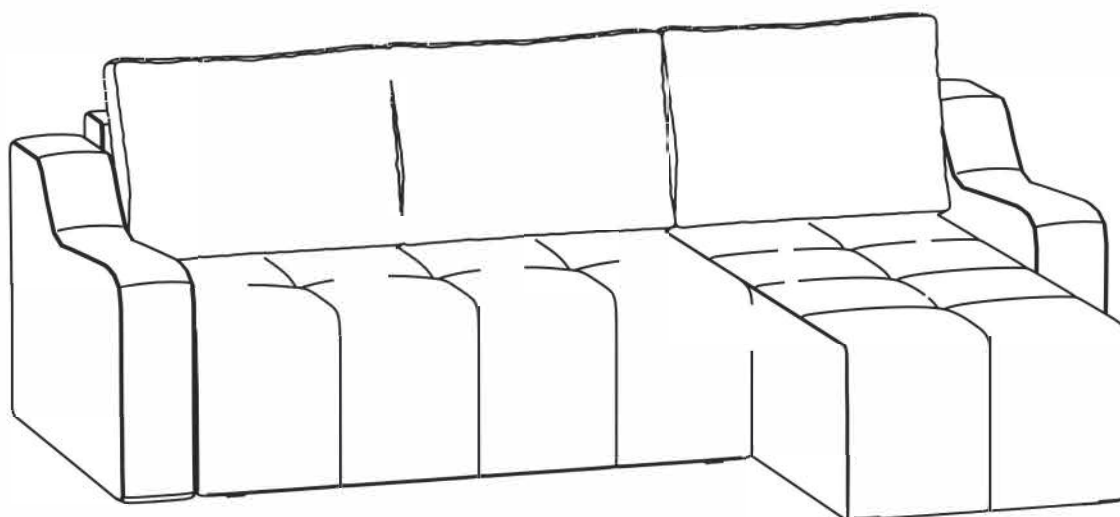


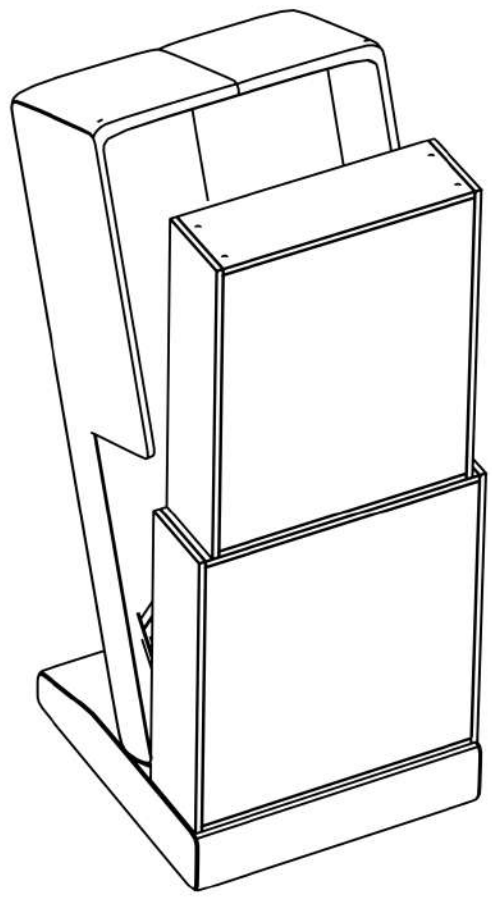
## Инструкция по сборке дивана Элида (угол правый)



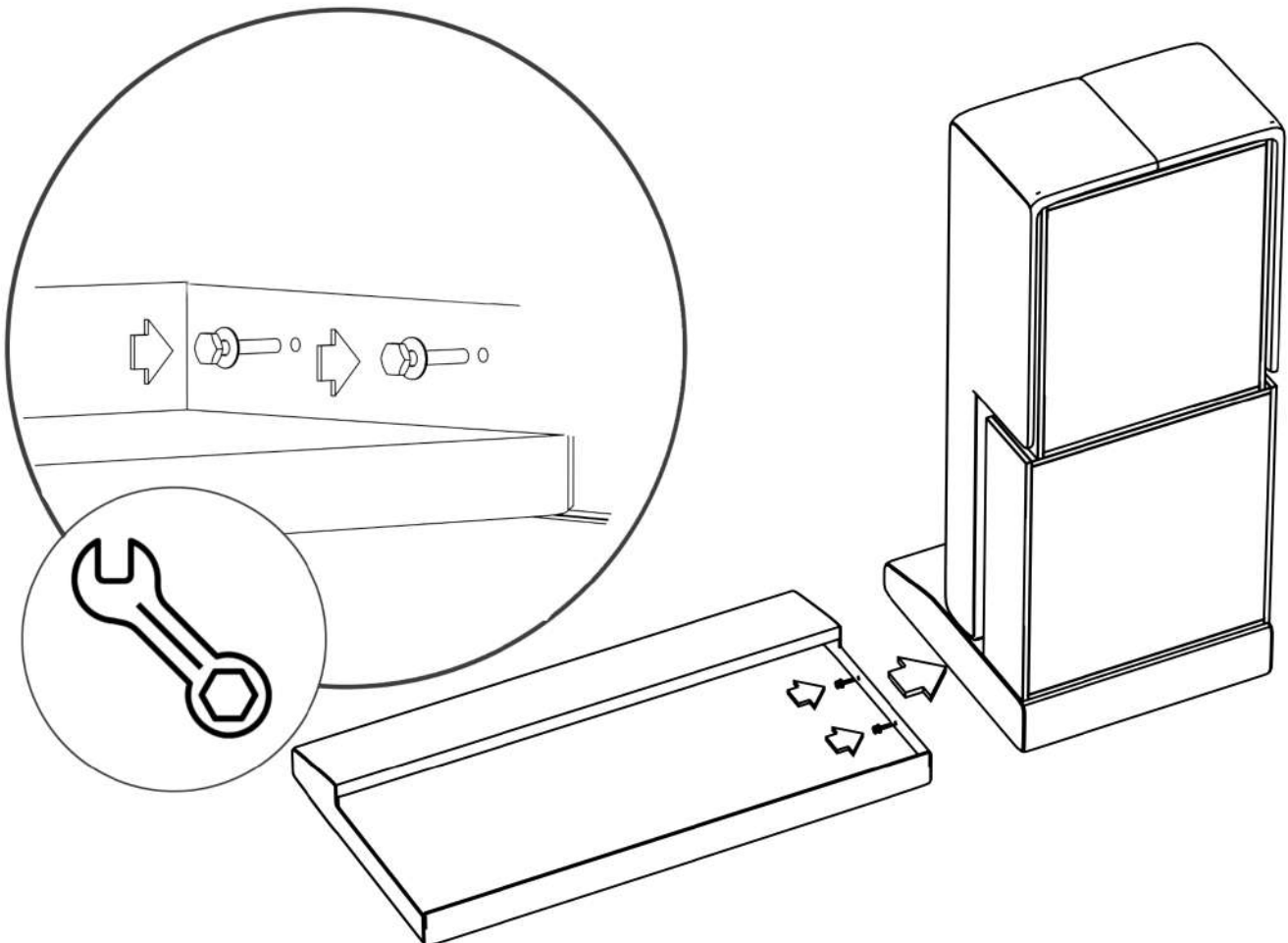
### Важная информация.

Внимательно изучите ее перед эксплуатацией изделия.  
Используйте изделие только по прямому назначению.

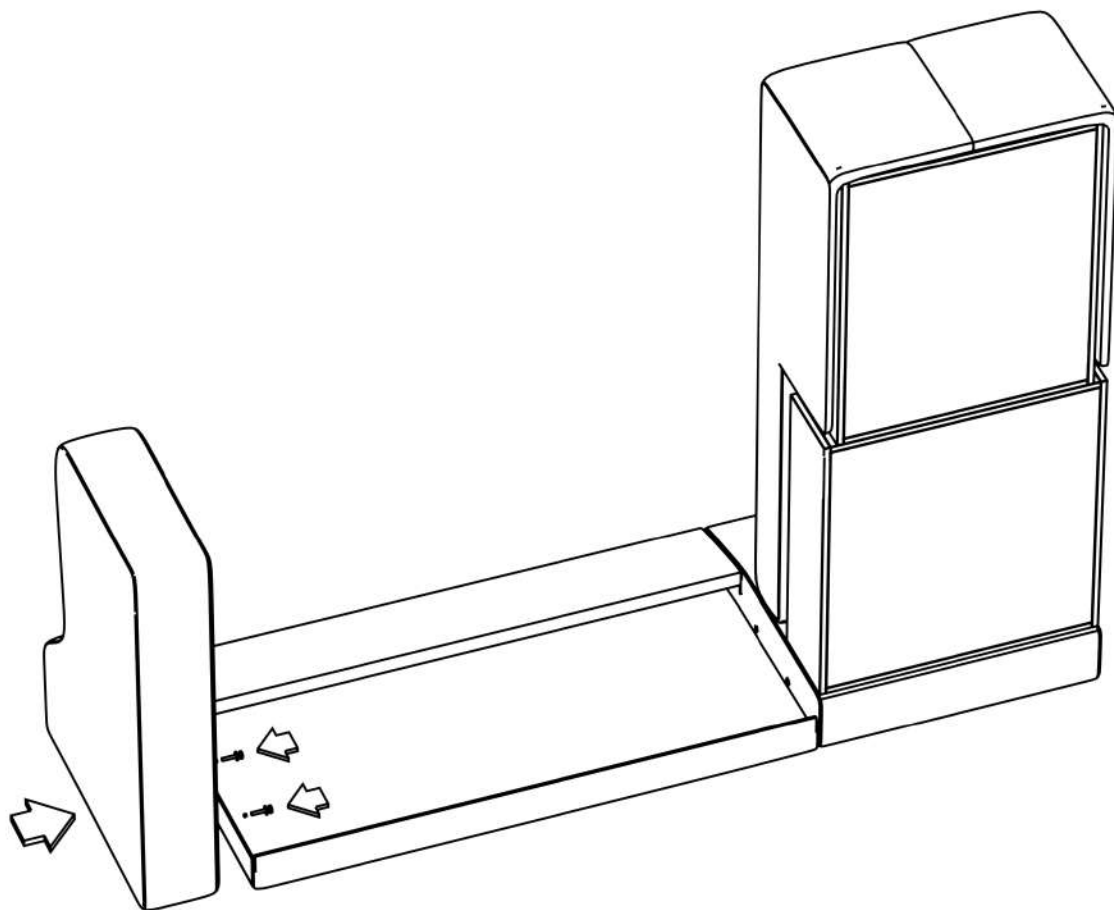
- Сборку рекомендуется производить вдвоем во избежание получения травм.
- Сборку изделия производите только в полном соответствии с этой инструкцией.
- При эксплуатации механизмов трансформации действуйте только в рамках требований данной инструкции. Не прилагайте чрезмерных усилий
- Рекомендуется ремонт доверить квалифицированным специалистам.
- Не стойте и не прыгайте на поверхности изделия.
- Не сидите на боковинах, подлокотниках и спинках изделия.



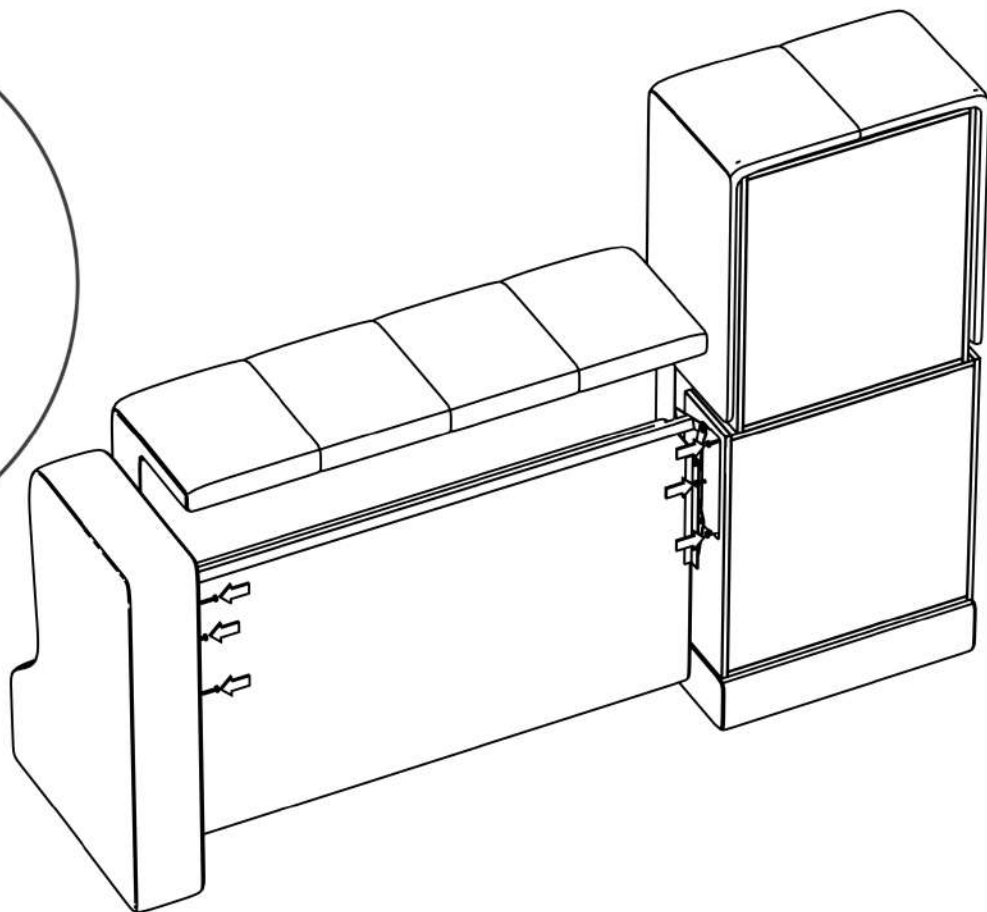
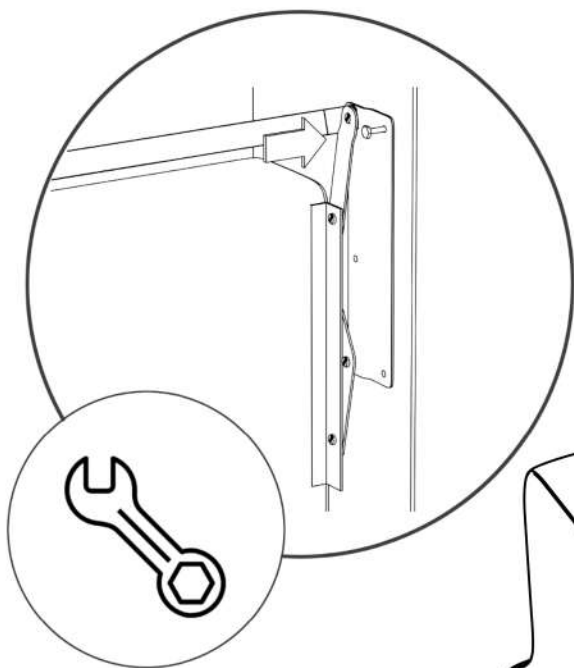
1. Устанавливаем оттоманку вертикально, на заднюю спинку дивана (как изображено на фото).



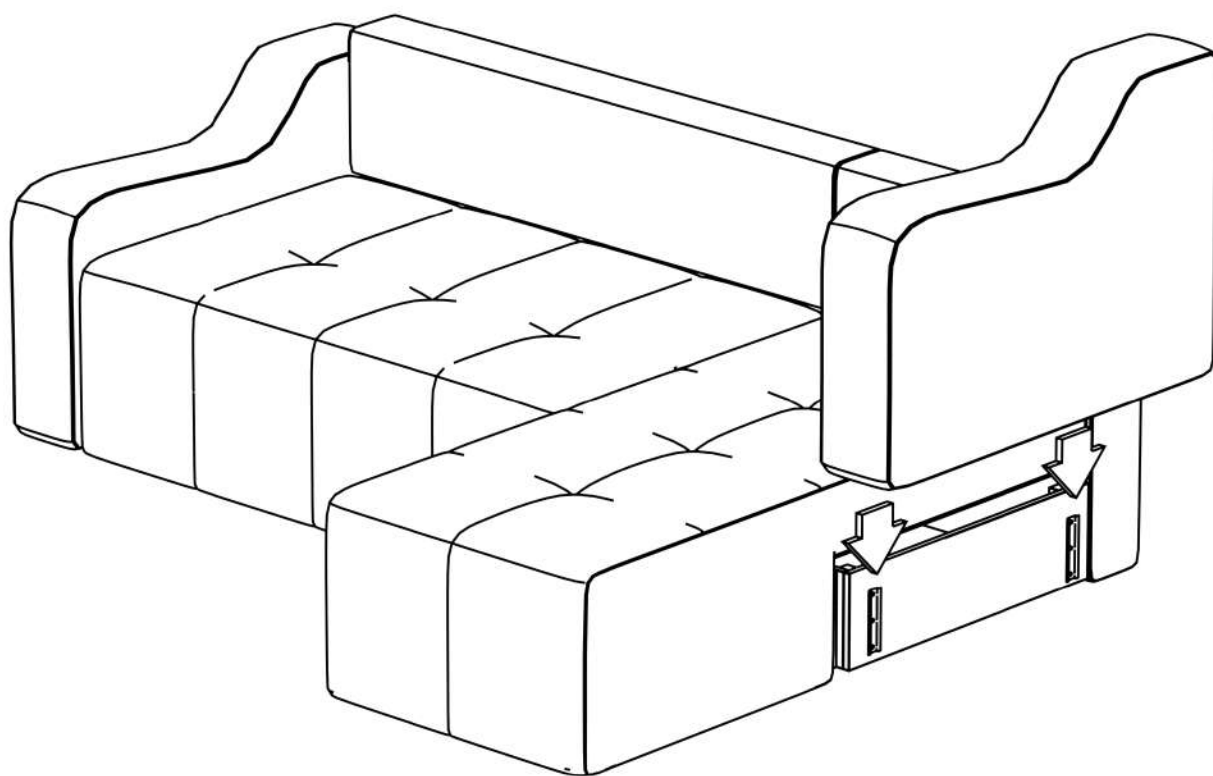
2. Слева от оттоманки, на полу, устанавливаем фальш спинку, крепим к оттоманке с помощью двух болтов М8 (ключ 13)



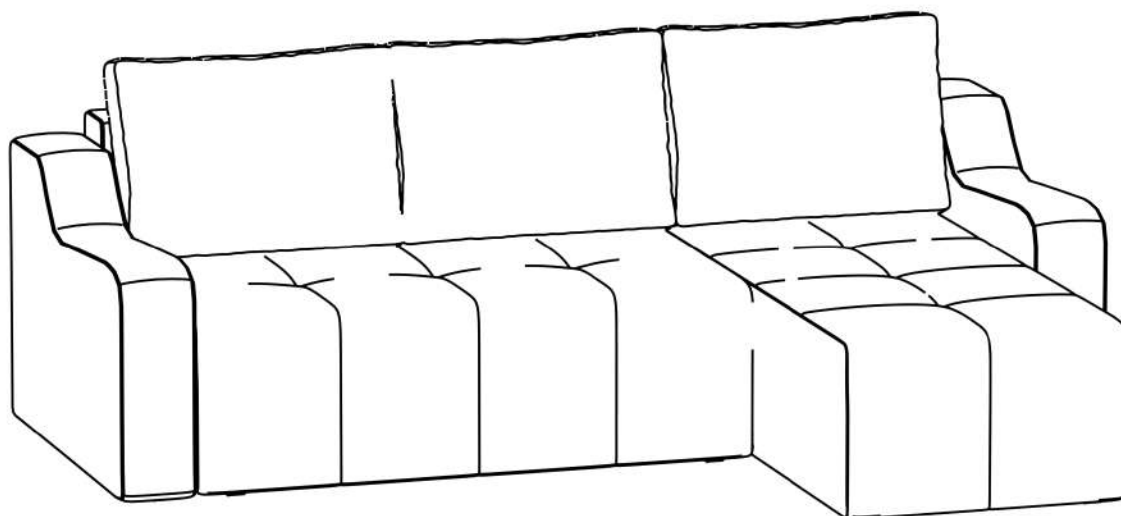
3. Прикрепить слева от спинки подлокотник с помощью двух болтов М8 (ключ 13).



4. Установить посадочное место в положение, как на изображении. Приподнимая механизм посадочного места укрепить верхнюю часть с помощью болтов 6 шт. М8 (ключ 13) с обеих сторон. В целях удобства и безопасности рекомендуется производить данную процедуру вдвоем.



5. Устанавливаем подлокотник на оттоманку, крепится на соединителях папа мама.



6. Укладываем подушки.