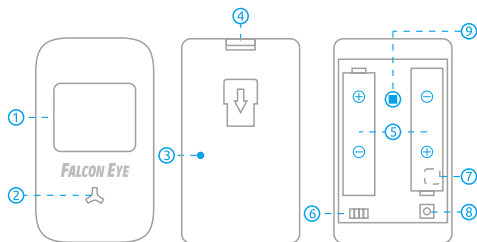




## Беспроводной ИК датчик движения

### Описание

FE-600P - пассивный инфракрасный датчик движения. В новом и компактном корпусе, его легко установить. Датчик предназначен для обнаружения теплового пятна излучаемого человеком. Чип нового поколения установленный внутри позволяет лучше адаптировать датчик к окружающей обстановке и снизить вероятность ложной тревоги. Встроенный зуммер сообщит вам, о необходимости заменить элементов питания.



1. Линза
2. Светодиодный индикатор
3. Кнопка регистрации
4. Клипса
5. Батарейки
6. Колодка перемычек
7. Зуммер
8. Тампер
9. Детектор

### Внимание! Не прикасайтесь к поверхности линзы и детектора.

Тревога тампера (воздействие): В случае вскрытия датчика сработает тампер, и панель включит тревогу с одновременным оповещением всех пользователей о вскрытии на датчика.

### Индикатор состояния



**Светодиод мигает один раз:**  
Обнаружение движения.



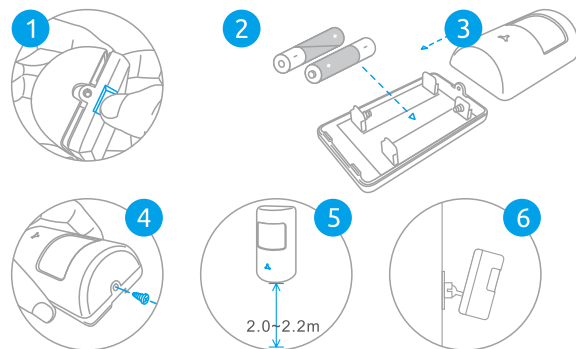
**Светодиод мигает 5 раз, и раздается звуковой сигнал 5 раз:**  
Включена, тревога тампера или индикация низкого заряда батареи.

Если это происходит от слабого заряда батареи, то замените батареи.

### Пошаговая установка

Установка:

1. Размещайте датчики в местах, через которые злоумышленник может попытаться проникнуть.
2. Детектор лучше распознает проникновение, когда злоумышленник движется мимо датчика, а не на датчик.
3. Надавите на клипсу и разберите датчик, установите батареи соблюдая полярность, затем соберите датчик.
4. Используя саморезы, закрепите кронштейн датчика на стене, после присоедините датчик к кронштейну.
5. Установки датчик на высоте 2 - 2,2 м от пола.
6. Отрегулируйте угол обзора датчика.



Проверка:

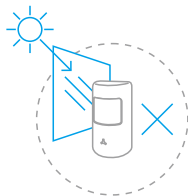
1. После установки элементов питания, светодиод начнет мигать пять раз и столько же раз прозвучит зуммер, показывая, что датчик готов к работе.
2. Пройдите через области обнаружения датчика и смотрите на светодиодную индикацию, обнаружив движение светодиодная индикация мигнет один раз и детектор пошлет сигнал.



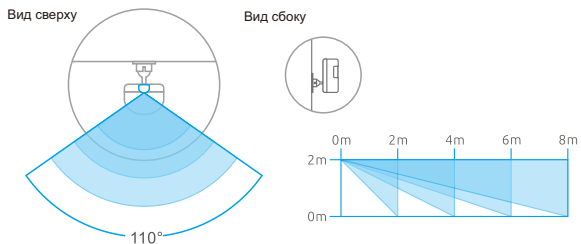
Датчик повторно сможет послать сигнал контрольной панели после того, как встанет снова под охрану. Датчик реагирует на движение, отправляет сигнал контрольной панели и уходит в спящий режим на 3 минуты. В течении этого времени, датчик не реагирует на движение.

## Обратите внимание!

Устанавливайте датчик на стену или в углу комнаты. В его поле зрения не должны попадать объекты с быстро меняющейся температурой (электрические и газовые обогреватели и т. д.), движущиеся предметы с температурой близкой к температуре тела человека (колеблющиеся шторы над радиатором), и домашние животные. Не монтируйте датчик напротив окон, отражающих поверхностей или мест с быстрой циркуляцией воздуха (вентиляторы, открытые окна или двери).



## Зона детекции



## Подключение ИК датчика движения к панели управления

Каждый новый ИК датчик движения перед использованием должны быть зарегистрирован в контрольную панель управления. Процесс регистрации датчика описан в руководстве пользователя по охранной сигнализации. ИК датчик по умолчанию находится в домашней зоне 1.

## Технические характеристики

**Название продукта:** Беспроводного ИК датчика движения

**Модель No. :** FE-600P

**Источник питания:** Батарейка 1.5 V AA x 2шт.

**Энергопотребление в режиме ожидания:** 155uA

**Энергопотребление во время тревоги:** 43 mA

**Радиочастота:** 433MHz

**Дальность действия:** до 80 м

**Материал корпуса:** АВС-пластик

**Условия эксплуатации:** Температура: -10 ° C ~ +55 ° C  
Влажность: <80%

**Размер (Д x Ш x В):** 52x90x35 mm

**Подключение Беспроводного ИК датчика движения к панели управления:** Перед использованием новый датчик должны быть зарегистрирован в панели управления. Порядок действий по регистрации оборудования читайте в руководстве по охранной системе.