

**I. Функции:**

Это надежный замок, работающий с питанием 12 В постоянного тока. Замок имеет четыре выдержки времени на задержку его срабатывания. Вы можете выбрать любую выдержку времени, чтобы избежать ситуации, когда язычок замка выдвигается прежде, чем закроется дверь.

**II. Инструкция:**

- a. Пожалуйста, внимательно прочтите эту инструкцию перед использованием замка и проверьте, комплектность замка, все ли детали на месте. Перед установкой проверьте правильность подключения цепей.
- b. Замок состоит из двух частей: (1) ответная часть из нержавеющей стали и корпус замка (2). Зазор между ответной частью замка и передней частью замка должен быть минимум 3 мм, а отверстие в ответной части должно соответствовать язычку. Магнит необходимо установить посередине ответной части.
- c. Для подключения замка: Красный провод предназначен для (+) питания. Подключайте питание и другие цепи 12 В внимательно. Черный провод предназначен для (-) питания (см. схему 3).
- d. Подключение цепей (см. схему 3): питание замка должно быть 12 В постоянного тока.
- e. Настройка выдержки времени автозапирания осуществляется с помощью переключки в середине замка (см. схему 4). Варианты настроек: 0, 3, 6 и 9 с.
- f. установка (см. схему 5).

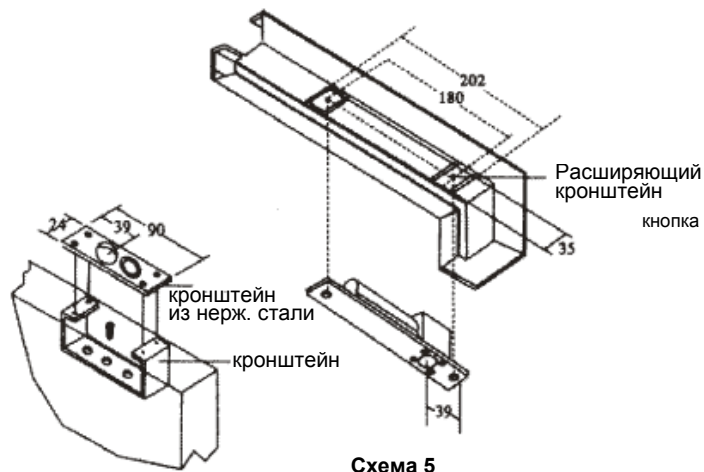


Схема 5

**III. Спецификации:**

Напряжение: 12 В пост. тока, 0,8 А (защита от обратной полярности)

Провода:

Красный: плюс (+)

Черный: минус (-)

Ток: пусковой 0,8 А, в режиме покоя 0,09 А

Соленоид: предназначен для постоянной работы

Отказобезопасность: все модели

Переключка настройки автоматического запирания: настраивается (0-9 с)

Функции: отказобезопасность

Язык: диам. 15,5 мм, нержавеющая сталь, выдвигается на 15 мм

Вырез в двери: Д x Ш 212 x 35 мм (мин. размер кронштейна 43 мм)

Кронштейн: Д x Ш x Г 90 x 24 x 3 мм

Аксессуары: расширяющий кронштейн (2 шт.)  
ответная часть, нерж. сталь (1 шт.), монтажный кронштейн (1 шт.)  
винт М5 x 15 мм (5 шт.)  
винт М4 x 11 мм (8 шт.)  
винт М4 x 25 мм (3 шт.)

Вес: 0.9 кг

**IV. Примечания:**

1. Пожалуйста, не используйте замок во влажных и подверженных воздействию воды.
2. Напряжение питания должно быть в диапазоне 12-12.8 В пост. тока.

# FALCON EYE

## Гарантийный талон

Модель \_\_\_\_\_

### Данные пользователя:

ФИО: \_\_\_\_\_

Адрес: \_\_\_\_\_

Телефон: \_\_\_\_\_

Индекс: \_\_\_\_\_

Электронная  
почта: \_\_\_\_\_

### Данные устройства:

Модель: \_\_\_\_\_

Серийный  
номер: \_\_\_\_\_

### Данные дилера:

Название дилера: \_\_\_\_\_

Телефон: \_\_\_\_\_

Дата приобретения: \_\_\_\_\_

С условиями гарантии ознакомлен

Подпись покупателя \_\_\_\_\_

\* Гарантийный срок на това составляет 1 год с даты покупки

Печать организации