



ИНСТРУКЦИЯ ПО СБОРКЕ И ЭКСПЛУАТАЦИИ ГРИЛЯ



SUOMI GRILL FIREPLACE

СОДЕРЖАНИЕ

К покупателю	4
Правила безопасности	5
Правила пожарной безопасности	5
Общие правила безопасности при эксплуатации	6
Жаростойкость и сталь	7
Первое использование	7
Эксплуатация	7
Гриль-камин	7
Правила хранения	8
Комплектация	9
Крепёж	10
Сборка стойки очага	11
Установка очага с направляющей дверцы	14
Сборка кожуха очага	15
Установка внутреннего дымового купола	19
Установка зольного ящика, подставок и колосника	20
Установка дверец	21
Установка внешнего дымового купола, противодождевого зонта	22
Установка внутри беседок, террас и одноэтажных построек	23
Схема установки внутри беседок, террас и одноэтажных построек	24
Потолочно-проходной узел	25
Изделие в сборе	26
Гарантийные обязательства	27

К ПОКУПАТЕЛЮ

Уважаемый покупатель!

Поздравляем Вас с приобретением продукции Grillux. Мы уверены, что наши изделия принесут Вам радость и пользу от использования в домашнем хозяйстве. Настоящее Руководство по эксплуатации предназначено для ознакомления, для обеспечения правильной и безопасной эксплуатации изделия.

Внимание!

Производитель не несет ответственности за прямые и косвенные убытки, возникшие при неисполнении или ненадлежащем исполнении правил безопасности и эксплуатации изделия.

Общая информация.

Угольный гриль Suomi Grill Fireplace предназначен для приготовления блюд на открытом огне. В конструкции предусмотрена возможность регулировать высоту решетки. Встроенный столик и полочка для удобства процесса приготовления. В качестве топлива имеется возможность использовать обычные дрова и специальный уголь для мангалов. Предназначен для термической обработки пищи на открытом воздухе. Срок годности не ограничен. Не подлежит обязательной сертификации.



ПРАВИЛА БЕЗОПАСНОСТИ

Предупреждения общего характера

- Несоблюдение мер предосторожности и правил безопасности при использовании данного барбекю-гриля может привести к летальному исходу, серьезной травме, а также к гибели или повреждению имущества в результате пожара, взрыва или ожога.
- Соблюдение правил безопасности, изложенных в настоящем руководстве, а также принятых в регионе использования, является обязательным требованием при использовании, чистке и ремонте гриля. Для получения дополнительных сведений, инструкций по эксплуатации и т. д. обратитесь к производителю.

Правила пожарной безопасности

- Во избежание возникновения пожара, взрыва или получения ожога, следует использовать твердые горючие материалы, такие как сухое дерево, хворост или древесный уголь. Не рекомендуется использовать еловые или осиновые дрова.
- Запрещается эксплуатация гриля вблизи легковоспламеняющихся, летучих и взрывоопасных веществ, а также в местах, где находятся или могут находиться бензин, растворители, разбавители для краски, пылевые частицы или химикаты, свойства которых неизвестны. Легковоспламеняющиеся материалы должны храниться на расстоянии не менее 1,8 метра от гриля.
- При разведении огня запрещается использовать бензин и другие несоответствующие вещества! Не следует использовать одноразовую посуду, пластик, картон и подобные материалы, которые могут привести к образованию искр, распространяемых по воздуху.
- Не рекомендуется использовать гриль в ветреную погоду.
- В качестве средств для розжига огня рекомендуется применять природные материалы, например щепу и т.п.
- Убедитесь в наличии под рукой средств пожаротушения и обучите других ими пользоваться.
- Запрещается оставлять без присмотра тлеющие угли или горячую золу после использования гриля.
- Запрещается оставлять без присмотра разожженный гриль.
- Запрещается устанавливать гриль вблизи деревьев и кустарников.
- Не устанавливайте гриль на деревянные или другие горючие поверхности.
- Для предотвращения лесных пожаров, перед установкой гриля необходимо расчистить площадку диаметром не менее 1,5 метров от сухих веток и листвы.
- Не используйте гриль для хранения посторонних предметов.
- Угли и зола, остающиеся в гриле после использования, должны быть залиты водой и выгружены в пожаробезопасное место.
- Не сжигайте в жаровне материалы, содержащие в себе пластики, клеи и смолы – пластиковую упаковку, фанеру, ДСП и т.п.
- Не переносите гриль с горящими углями.
- Во избежание ожогов не дотрагивайтесь до раскаленных деталей изделия.
- Не допускайте к грилю детей, людей с ограниченными возможностями и животных.
- Не используйте гриль не по назначению (для сжигания мусора, для обогрева помещений, теплиц и т.д.).
- Не используйте гриль для сушки одежды, обуви и других предметов.
- Не пользуйтесь неисправным грилем – с прогоревшей жаровней.
- Не вносите самостоятельно изменения в конструкцию, без согласования с предприятием-изготовителем.

ПРАВИЛА ЭКСПЛУАТАЦИИ

Общие правила безопасности при эксплуатации

- Убедитесь в том, что очаг надежно закреплен на основании (стойке очага).
- Запрещается облокачиваться на очаг или дымовой купол.
- Под воздействием открытого огня сталь быстро нагревается, поэтому не следует дотрагиваться до металлических деталей.
- При перемещении горячей сковороды (поднятии, переворачивании) необходимо использовать прихватки и держать ее за деревянную ручку.
- Запрещается очищать, перемещать, ремонтировать и производить иные операции с работающим грилем, поверхности очага очень горячие!
- Максимальная высота пламени не должна превышать середины пространства между очагом и нижним краем дымового купола.
- Запрещается оставлять детей и животных без присмотра в непосредственной близости от очага!
- Храните жидкости для розжига и другие материалы для разведения огня в недоступном для детей месте!

ЖАРОСТОЙКОСТЬ И СТАЛЬ. ПЕРВОЕ ИСПОЛЬЗОВАНИЕ. ЭКСПЛУАТАЦИЯ.

Жаростойкость и сталь

Рабочие поверхности очага и опоры дымового купола покрыты жаропрочной эмалью и выдерживают температуру до 900°C. Остальные элементы изделия покрыты термостойкой краской и выдерживают до 300°C. Растрескивание и выгорание краски в центре днища очага или колосника является нормальным и неизбежным. Это обусловлено воздействием пламени.

Все стальные детали изделия изготовлены из высококачественной стали.

Первое использование

При первом использовании гриль-камина, в процессе нагревания поверхностей нового очага, непосредственно контактирующих с огнём, может появиться запах гари. Убедитесь, что поступает достаточное количество свежего воздуха, и приступайте к приготовлению пищи, только после того как запах выветрился.

Эксплуатация

Гриль-камин

Гриль-камин оснащен регулируемыми по высоте подставками, которые предназначены для установки на них казана или сковороды, а так же решётки-гриль, что позволяет готовить несколько блюд одновременно. Регулирование поворотных подставок по высоте позволяет достигнуть наиболее комфортной температуры для каждого блюда отдельно.

Правила эксплуатации

1. Осмотрите гриль

- До и после каждого использования необходимо осматривать гриль.
- Стойка очага должна быть надёжно закреплена к полу во избежание падения гриля в процессе эксплуатации.
- Необходимо предусмотреть покрытие из негорючего материала на полу под стойкой очага и вокруг вашего гриля на расстоянии 500 мм.
- Вблизи источника огня не должны располагаться легковоспламеняющиеся материалы и места для сидения.

2. В качестве топлива используйте дрова, не образующие искры (например, березу или ольху). При этом максимальная длина поленьев не должна превышать 25 см. Не следует использовать еловые или осиновые дрова.

3. Отдайте предпочтение природным материалам и традиционным способам разведения огня, нежели жидкостям для розжига.

4. Всегда используйте разумную высоту огня. Максимальная высота пламени не должна превышать середины стенок кожуха.

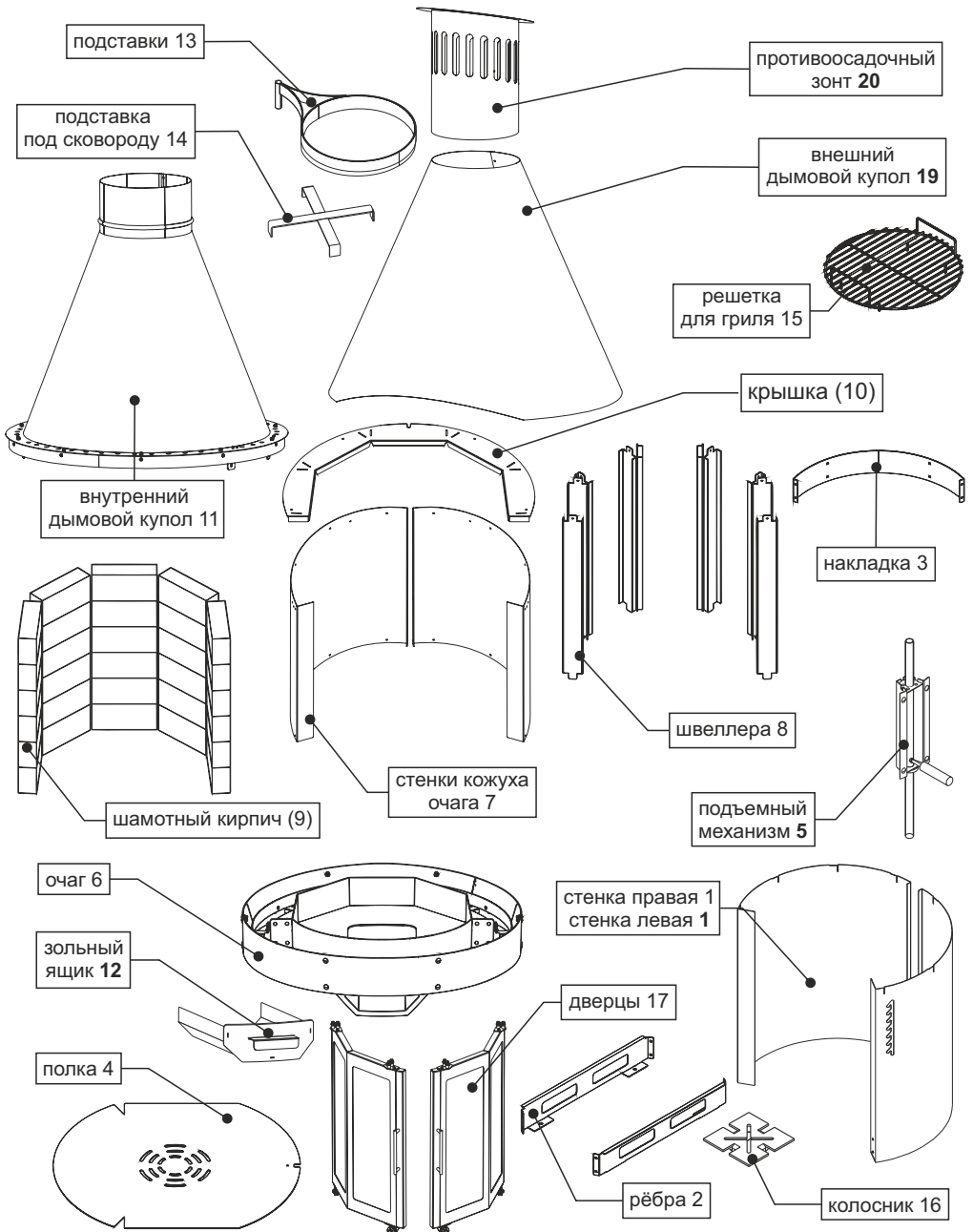
ПРАВИЛА ХРАНЕНИЯ

Правила хранения.

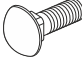


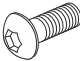
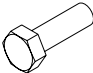

- Хранить в местах, исключающих воздействие прямых солнечных лучей, влаги, пыли, паров кислот и щелочей, агрессивных газов и других вредных примесей, вызывающих коррозию.
- При длительном хранении изделия необходимо убедиться, что его поверхности сухие и обеспечить его защиту от влаги.
- Содержите гриль в чистоте, убирайте золу и уголь, оставшиеся в жаровне и зольном ящике после использования.

Утилизировать, как бытовой отход.

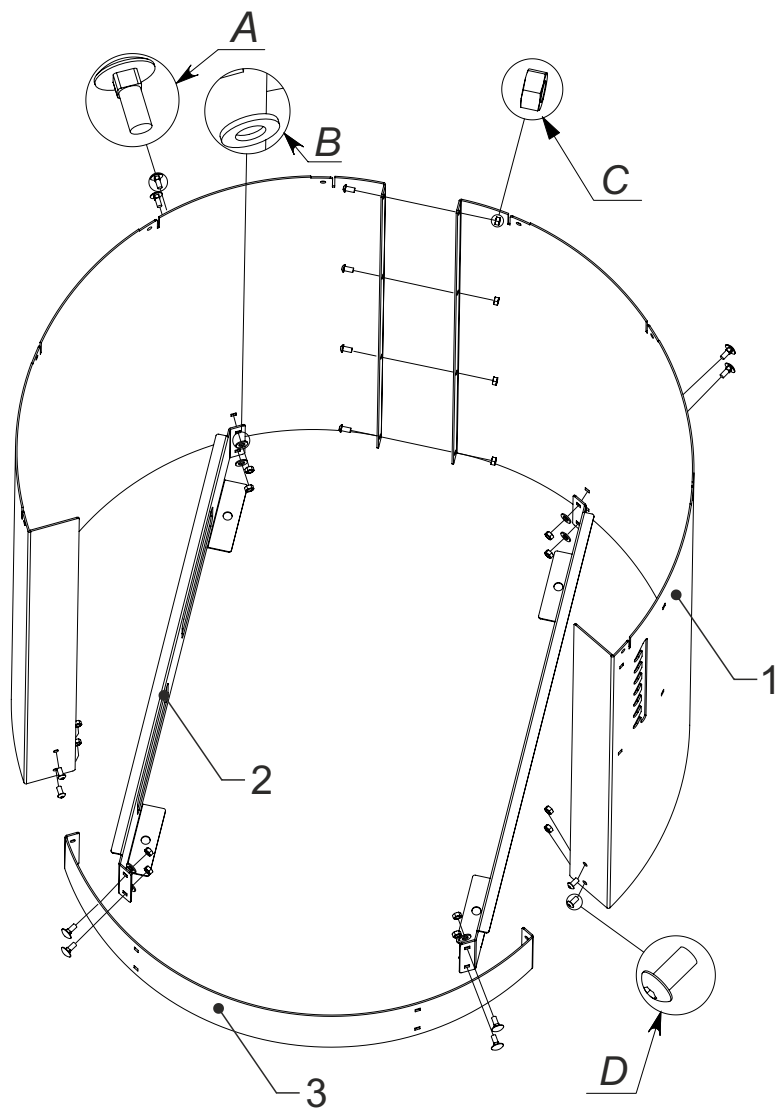
КОМПЛЕКТАЦИЯ



КРЕПЁЖ

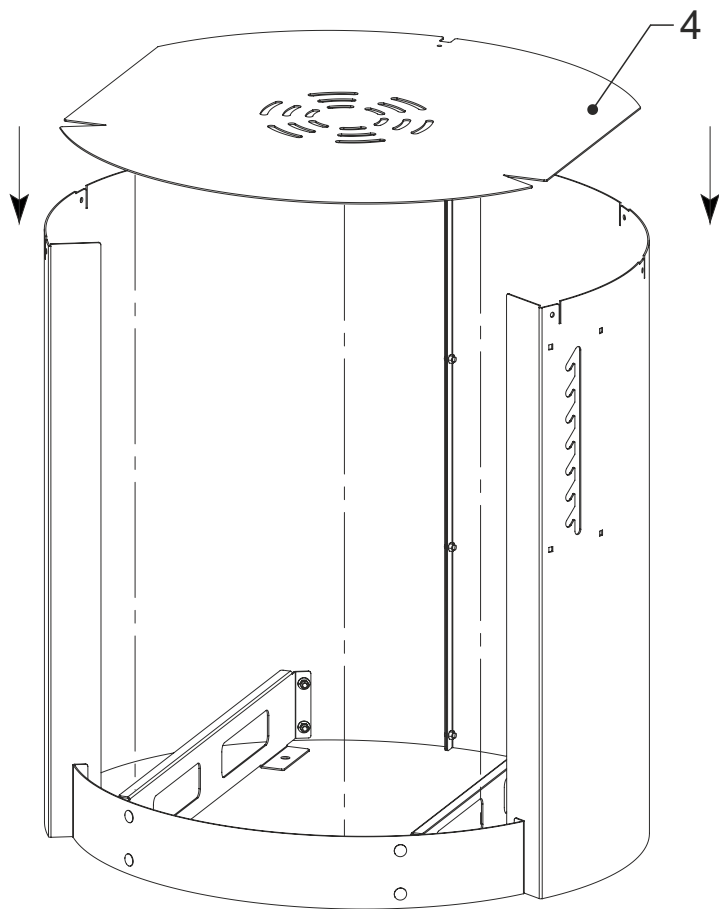
	<i>Вид крепежа</i>	<i>Suomi Grill 90</i>
A	 <i>Болт мебельный DIN 603</i>	<i>12 шт.</i>
B	 <i>Шайба M8 DIN 125</i>	<i>12 шт.</i>
C	 <i>Гайка M6 DIN 934</i>	<i>52 шт.</i>
D	 <i>Винт M6 DIN ISO 7380</i>	<i>40 шт.</i>
E	 <i>Болт M6x2 ГОСТ 7805-70</i>	<i>2 шт.</i>
F	 <i>Гайка M10 DIN 934</i>	<i>2 шт.</i>

СБОРКА СТОЙКИ ОЧАГА



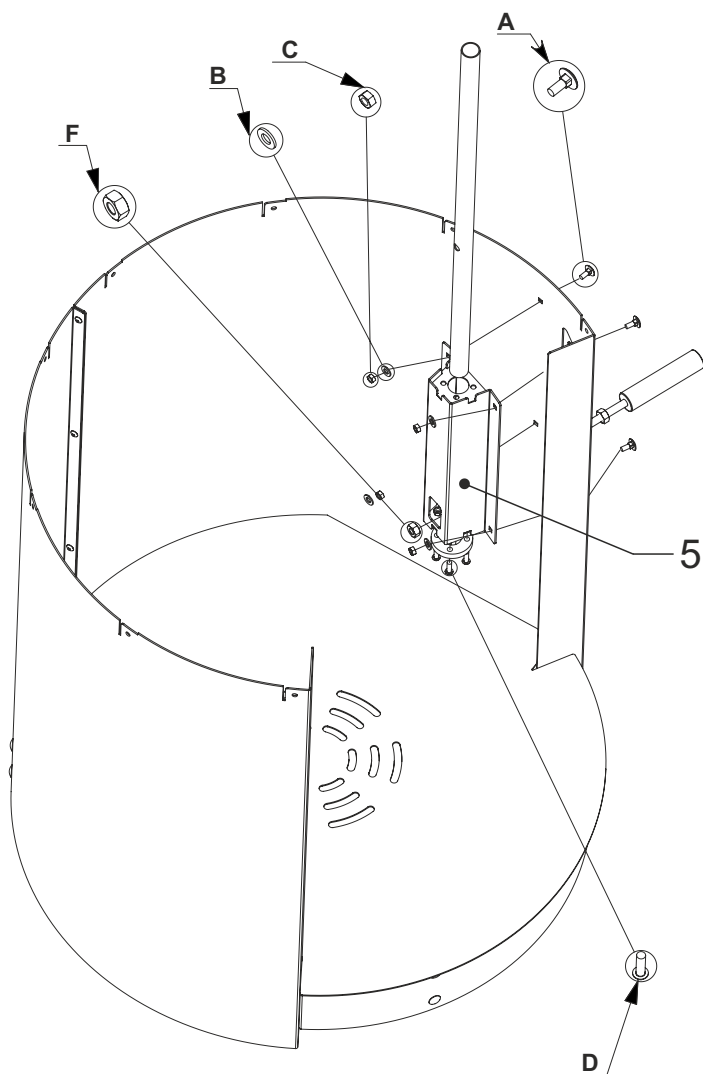
Соедините между собой стенку правую и стенку левую (1) винтами **A** и гайками **C**. Затем присоедините к стенке ребра (2) при помощи мебельных винтов **D**, шайб **B**, гаек **C**. Затем с помощью мебельных винтов **D**, шайб **B**, гаек **C** соедините ребра (2) с накладкой (3) и с помощью винтов **D** и гаек **C** соедините накладку со стенками (1).

СБОРКА СТОЙКИ ОЧАГА



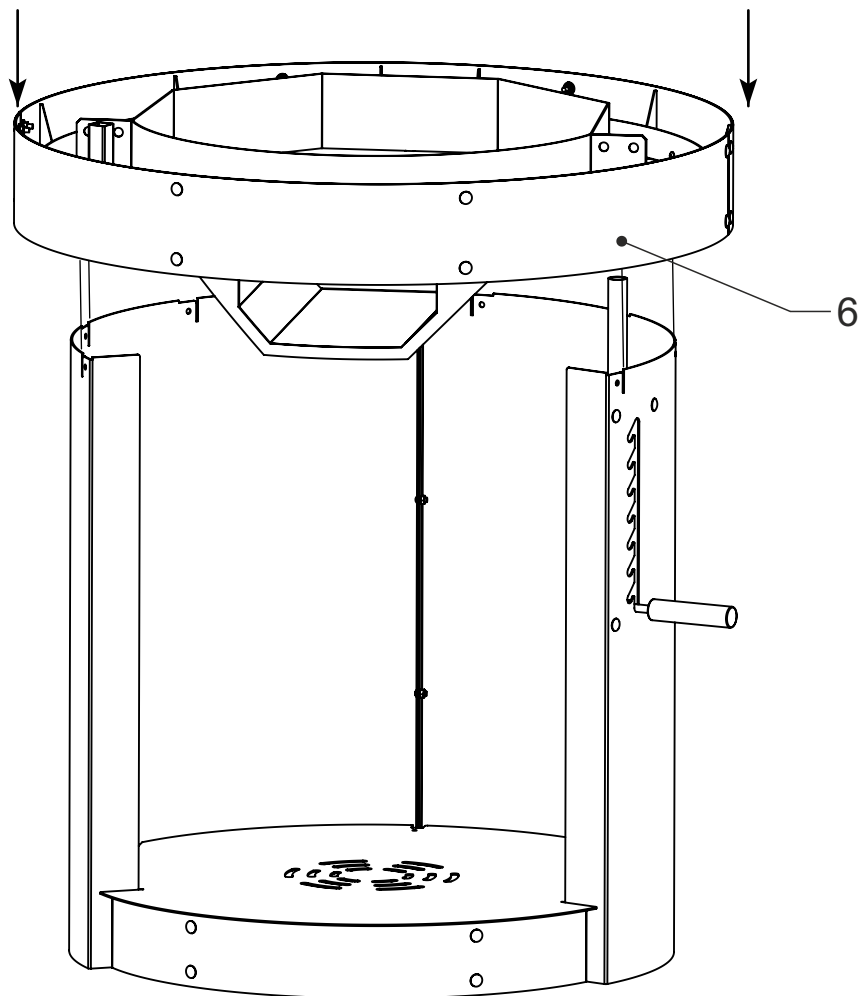
Затем опустите в основание стойки очага (1,2,3) полку (4).

СБОРКА СТОЙКИ ОЧАГА



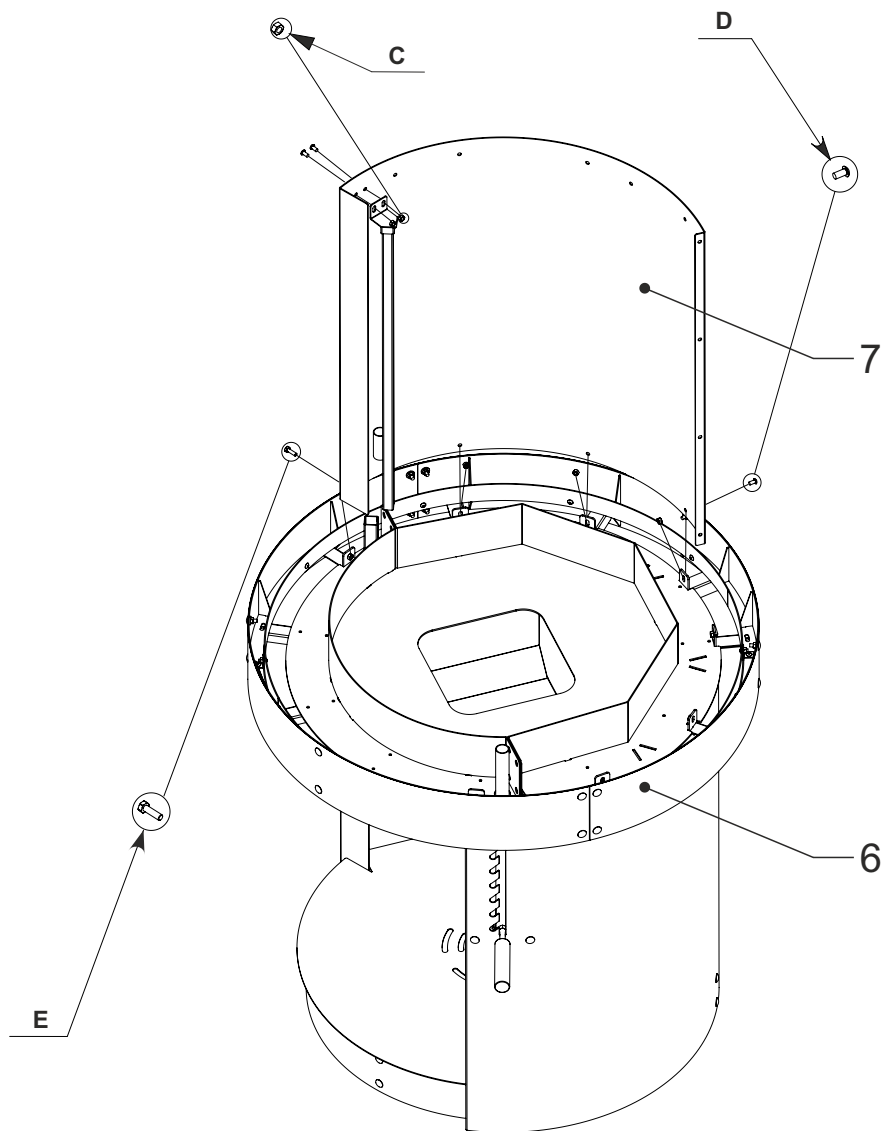
Присоедините корпус подъемного механизма (5) с правой стенкой при помощи мебельных болтов А, шайб В, гаек С. К нижней части корпуса подъемного механизма присоедините направляющую при помощи винтов D и гаек С. В направляющую вставьте стойку и закрепите ее при помощи рукоятки со стержнем и гайки F через отверстие в стойке (1,2,3).

УСТАНОВКА ОЧАГА С НАПРАВЛЯЮЩЕЙ ДВЕРЦЫ.



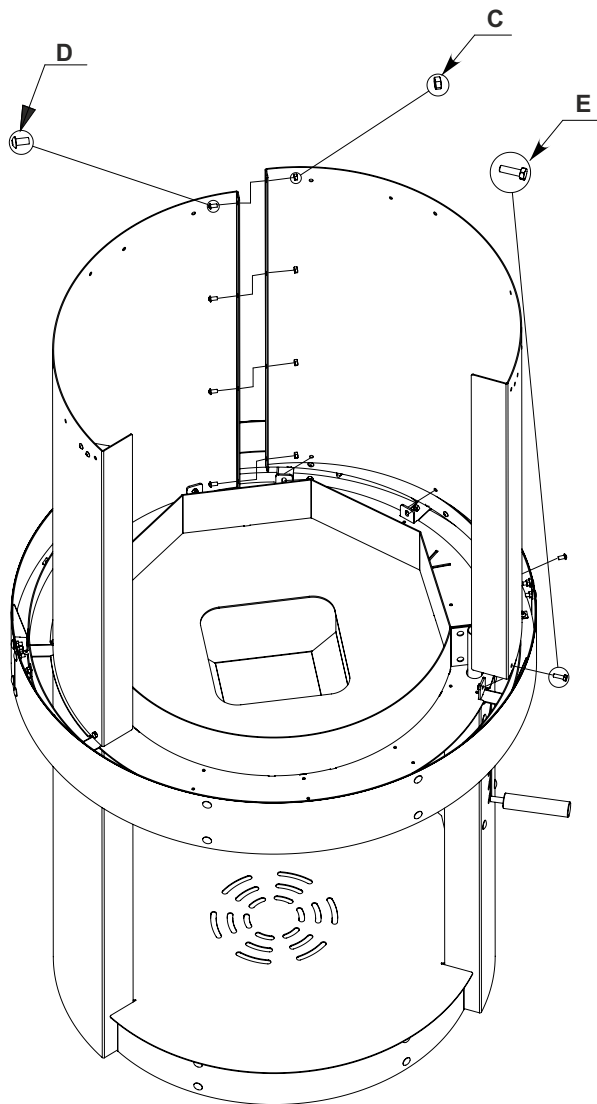
Установите очаг (6) с направляющей дверцы в пазы, расположенные в верхней части стойки очага.

СБОРКА КОЖУХА ОЧАГА.



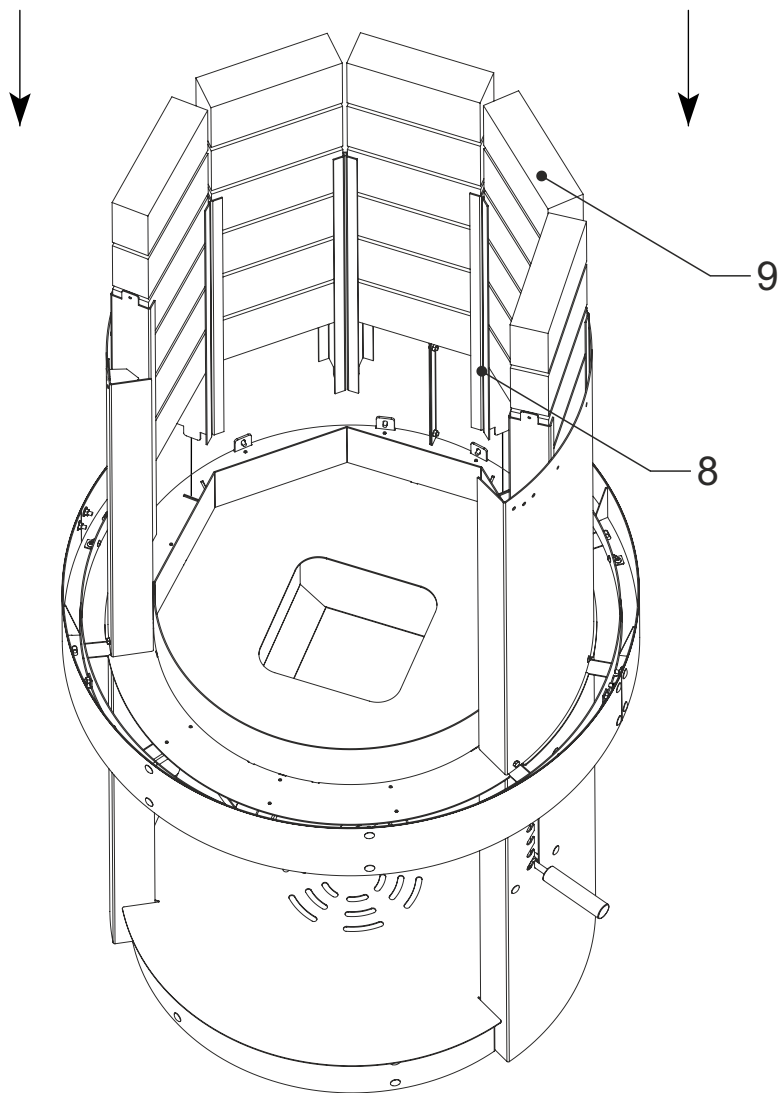
Соедините стенку кожуха очага (7) с очагом (6) при помощи болта E, винтов D и гаек C.
Затем соедините вторую стенку с ранее установленной стенкой и очагом.

СБОРКА КОЖУХА ОЧАГА.



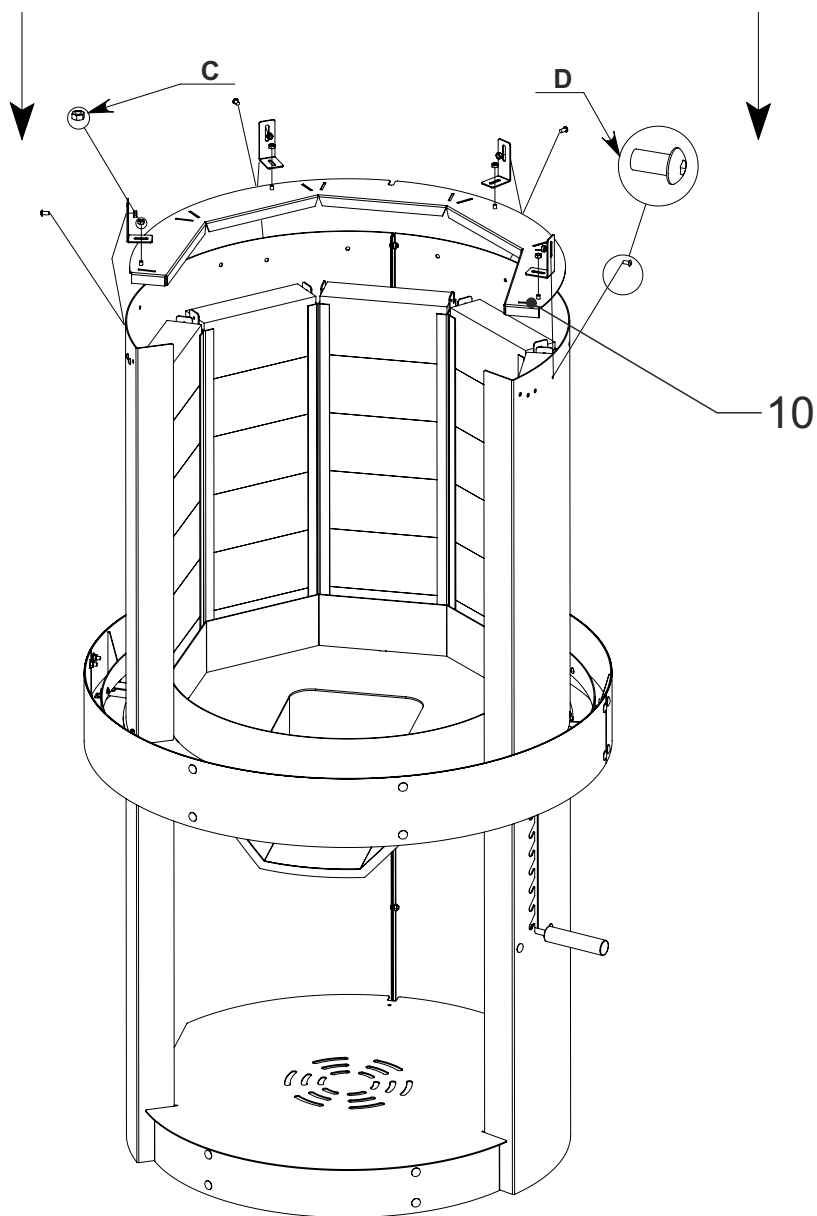
Вставьте стойку с кронштейном в трубу, приваренную к очагу (6) и соедините кронштейн со стойкой с стенкой при помощи винтов D, болта E и гаек C.

СБОРКА КОЖУХА ОЧАГА.



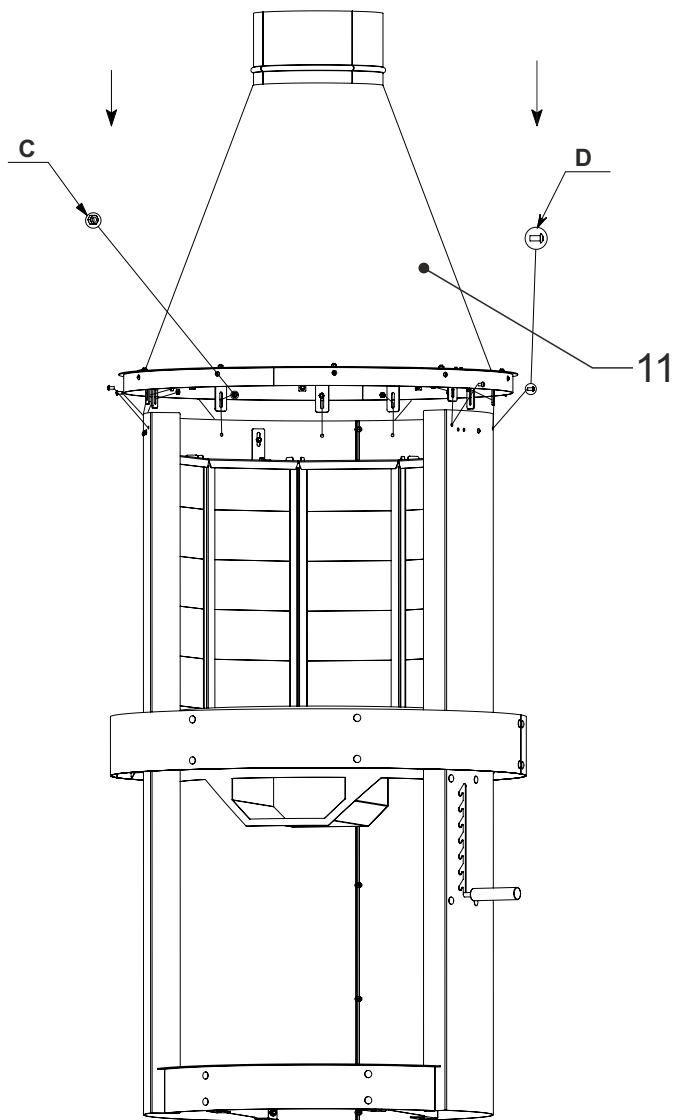
В имеющиеся пазы в очаге (6) вставьте швеллера (8), в образовавшееся пространство между ними опустите шамотный кирпич (9), как показано на рисунке.

СБОРКА КОЖУХА ОЧАГА.



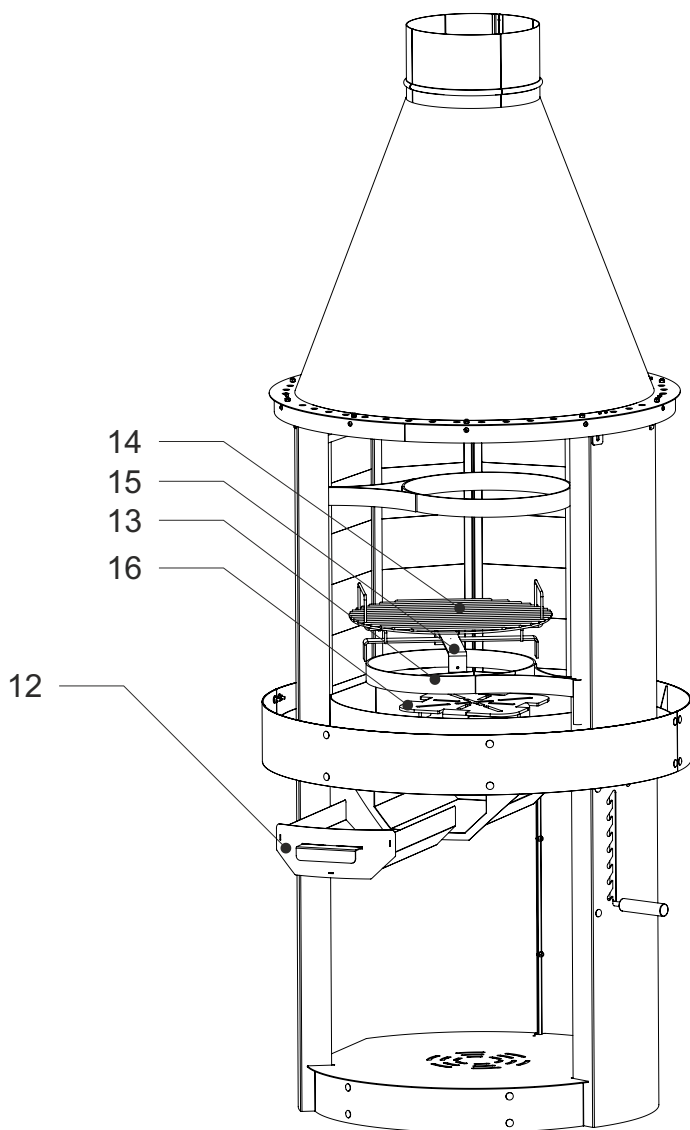
Соедините крышку (10) при помощи уголков, винтов D и гаек C со стенками кожуха (7).

УСТАНОВКА ВНУТРЕННЕГО ДЫМОВОГО КУПОЛА



Соедините внутренний дымовой купол (11) с кожухом очага при помощи винтов D и гаек C.

УСТАНОВКА ЗОЛЬНОГО ЯЩИКА, УСТАНОВКА ПОВОРОТНЫХ ПОДСТАВОК И КОЛОСНИКА

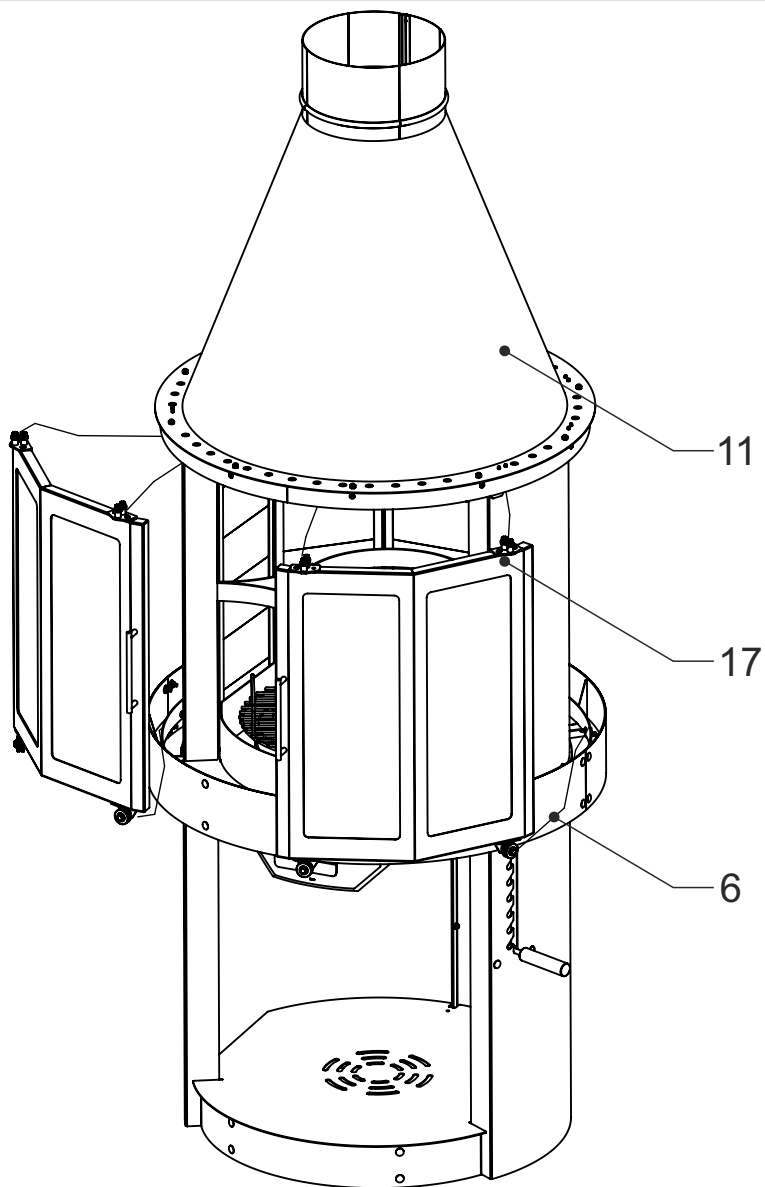


Установите зольный ящик в зольник 12.

Установите **поворотные** подставки 13 в стойки, расположенные внутри очага. при необходимости на поворотные подставки можно дополнительно установить подставки под сковороду 14 и решетку для гриля 15.

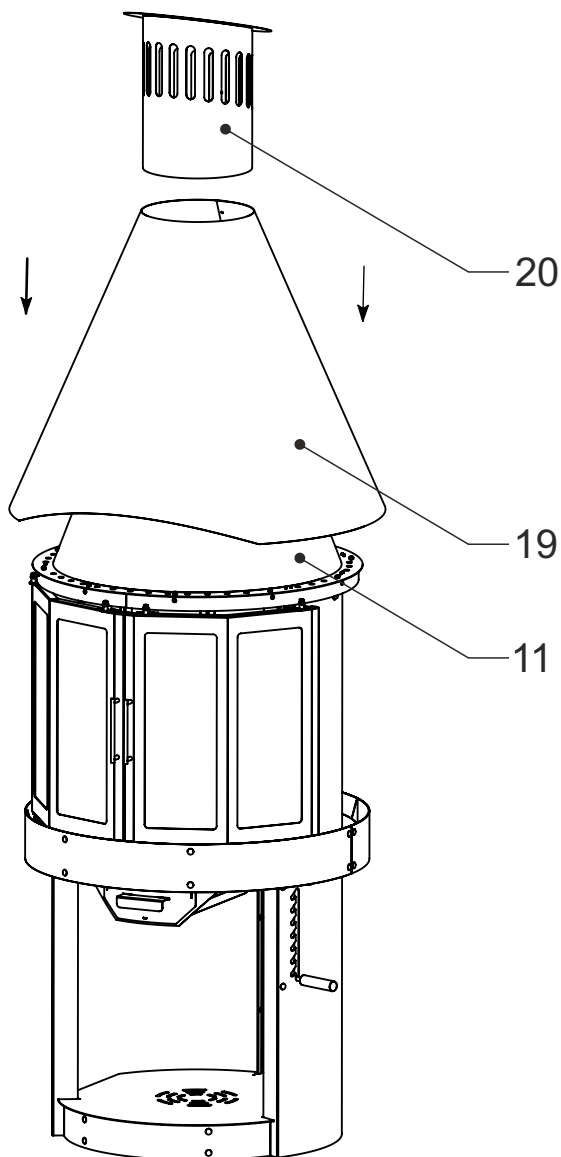
Установите колосник 16 в очаг.

УСТАНОВКА ДВЕРЕЦ



Сначала спозиционируйте верхние блоки роликов дверец (17) с направляющими внутреннего дымового купола (11), затем нижние блоки роликов с направляющими очага (6).

УСТАНОВКА ВНЕШНЕГО ДЫМОВОГО КУПОЛА, ПРОТИВОДОЖДЕВОГО ЗОНТА.



Поверх внутреннего дымового купола (11) оденьте внешний дымовой купол (19). В переходную трубу внутреннего дымового купола (11) установите противодождевой зонт (20). Надежность крепления внешнего дымового купола (19) и противодождевого зонта (20) обуславливается собственным весом.

УСТАНОВКА ВНУТРИ БЕСЕДОК, ТЕРРАС И ОДНОЭТАЖНЫХ ПОСТРОЕК

Установка внутри беседок, террас и одноэтажных построек.

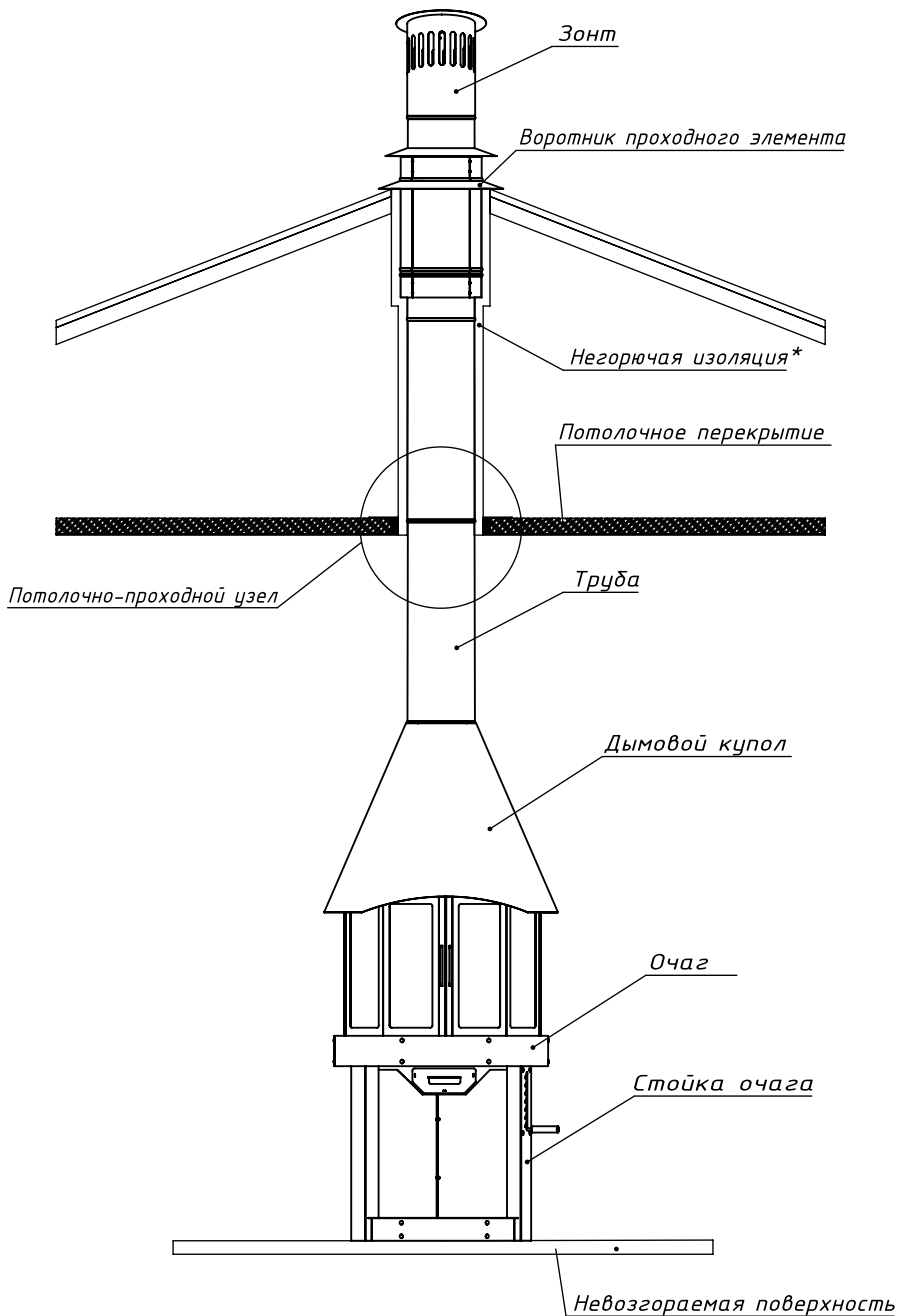
1. Расположите Вашу собранную модель SUOMI GRILL FIREPLACE под отверстием в кровле.
2. Закрепите самый большой по размеру воротник, перекрывающий зазор между кровлей и проходным элементом, в прорези в верхней части проходного элемента. Проденьте язычок воротника проходного элемента в прорезь, выведите его наружу и зафиксируйте (загните его), во избежание ослабления крепления воротника.
3. Вставьте проходной элемент в отверстие в кровле, таким образом, чтобы он повис на своем воротнике. Изолируйте зазор между проходным элементом и конструкцией кровли негорючим материалом.
4. Проденьте две метровых трубы через проход соедините их друг с другом и дымовым куполом. Надежность крепления обеспечивает собственным весом вытяжных труб.
5. Наденьте противодождовой зонт на верхнюю трубу.
6. Закрепите меньший по размеру воротник - воротник трубы, на верхней трубе так, чтобы он перекрывал вентиляционный зазор между верхней трубой и проходным элементом. Специальные ограничители в верхней части проходного элемента будут поддерживать воротник трубы, обеспечивая необходимую высоту зазора между воротником трубы и проходным элементом.
7. Во избежание протечек между проходным элементом и кровлей возможна герметизация места прилегания воротников термостойким герметиком. (см. Схему установки внутри беседок, террас и одноэтажных построек)

Внимание!

При установке гриль-камина в беседках, на террасах необходимо соблюдать правила пожарной безопасности.

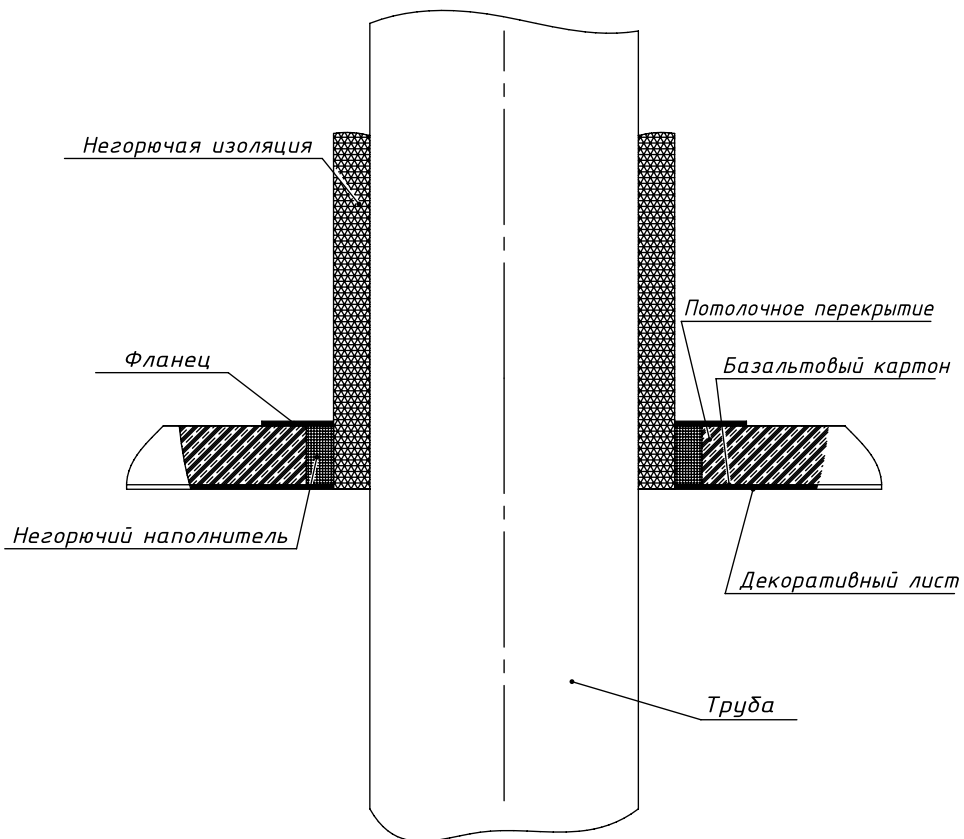
- Нижняя часть проходного элемента должна быть ниже потенциально возгораемого материала кровли на 300мм, Расстояние от верхнего края проходного элемента до кровли должно быть не менее 100 мм. (см. Схему установки внутри беседок, террас и одноэтажных построек)
- Длина вытяжной трубы должна зависеть от угла наклона и высоты крыши, при этом расстояние от верхнего края трубы до ближайшего потенциального возгораемого материала кровли должно быть не менее 800мм.
- Проходной элемент, входящий в комплект труб, может использовать только в постройках без теплоизоляции и подвесных потолков. В случае установки гриля в помещении с теплоизоляцией или подвесными потолками, необходимо использовать специальный элемент. (стр 25)
- В соответствии с правилами пожарной безопасности, необходимо предусмотреть основание из негорючего материала (например, изготовление из бетона, керамической плитки или стального листа), на полу и вокруг вашего гриля на расстоянии 500мм
- При использовании гриля в пристройках к жилому дому, для предотвращения задымления помещений основного строения, необходимо чтобы высота дымовой трубы была выше кровли основного строения на 800мм.
- Соблюдайте правила безопасности при приготовлении пищи на открытом огне в помещении.

СХЕМА УСТАНОВКИ ВНУТРИ БЕСЕДОК, ТЕРРАС И ОДНОЭТАЖНЫХ ПОСТРОЕК

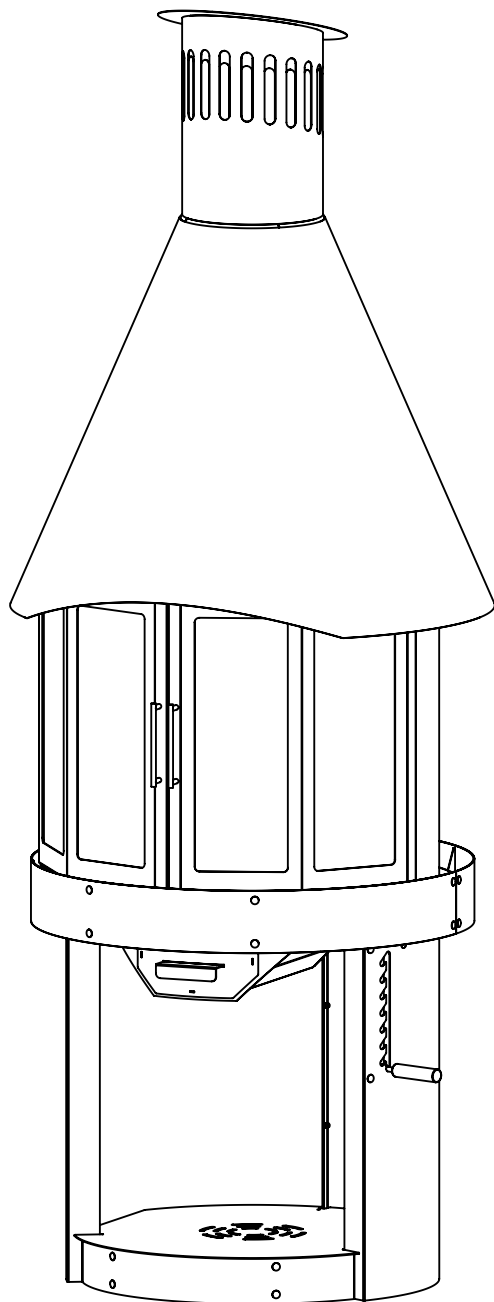


ПОТОЛОЧНО-ПРОХОДНОЙ УЗЕЛ

Потолочно-проходной узел



ИЗДЕЛИЕ В СБОРЕ



ГАРАНТИЙНЫЕ ОБЯЗАТЕЛЬСТВА

ГАРАНТИЙНЫЙ СРОК ЭКСПЛУАТАЦИИ 12 месяцев
СРОК СЛУЖБЫ не ограничен

Гарантия начинается с момента продажи через предприятие торговли.

Факт продажи фиксируется отметкой о дате продажи и заверяется и заверяется штампом торгового предприятия. При отсутствии отметок в гарантийном талоне, гарантийный срок исчисляется с даты выпуска изделия заводом—изготовителем.

При эксплуатации изделия с нарушением правил, изложенных в настоящем Руководстве, изготовитель снимает с себя все обязательства по гарантийному и послегарантийному обслуживанию.

В течении гарантийного срока все обнаруженные потребителем неисправности устраняются бесплатно. Расходы, связанные с доставкой, монтажом и демонтажом изделия на производителя не возлагаются.

Гарантия распространяется на производственные дефекты:

- гарантия от сквозной коррозии очага гриля барбекю;
- гарантия на подъемные механизмы;
- гарантия на лифтовые подъемные механизмы;
- гарантия на сварные швы;

Чтобы не потерять право на гарантийное обслуживание – пожалуйста, используйте грили в строгом соответствии с инструкцией.

При обнаружении производственных дефектов возможен возврат денег или бесплатное предоставление необходимых запчастей/выполнение ремонтных работ, в зависимости от ситуации.

Покупатель должен предоставить компании поврежденную деталь для осмотра, чтобы решение о гарантийном обслуживании было принято взвешенно.

Неисправности, не подпадающие под гарантию:

Если повреждение изделия возникло вследствие неправильного использования, неверной установки или самостоятельных попыток его модернизировать.

Также не являются гарантийными случаями выцветание и растрескивание металла со временем, если цвет материалов изменился вследствие использования химических веществ.

Гарантийное обслуживание не распространяется на повреждения, которые возникли из-за нарушения правил пожарной безопасности, повреждения покрасочного слоя и при механических повреждениях.

Возможный износ, образование ржавчины и изменение окраски деталей подверженных прямому воздействию высоких температур, является естественным и не рассматривается как производственный заводской дефект и под гарантию не попадают.

Растрескивание и выгорание краски во внутренней стороне чаши, центре днища очага или колосника является нормальным и неизбежным. Это обусловлено воздействием пламени.

Вредные для здоровья вещества при нагревании не выделяются.

В случае любых проблем – свяжитесь с нами, пожалуйста, не спешите пытаться самостоятельно заниматься ремонтом, это может лишить вас права на гарантийное обслуживание.

ГАРАНТИЙНЫЕ ОБЯЗАТЕЛЬСТВА

СВИДЕТЕЛЬСТВО О ПРИЕМКЕ.

Наименование: SUOMI GRILL FIREPLACE

Модель: ВЗР 2338

Дата изготовления: январь 2020г.

Начальник ОТК _____

МП.

Производитель: ООО «Возрождение», Россия, г. Санкт-Петербург, ул. Софийская,
д.66 Тел. (812) 309-90-99

ГАРАНТИЙНЫЙ ТАЛОН

Модель:	SUOMI GRILL FIREPLACE
Наименование Продавца:	
Адрес Продавца:	
Телефон Продавца:	
Дата продажи:	
Штамп Продавца:	



Изготовитель: ООО «Возрождение»
192289, Россия, г. Санкт-Петербург,
ул. Софийская, д. 66

Горячая линия

+7 (812) 772-42-26

Пн – Пт
9.00 – 17.30

www.grillux.ru