

КАЧЕЛИ САДОВЫЕ АДЛЕР

Руководство по эксплуатации



Назначение изделия и его характеристика

Качели садовые предназначены для отдыха на открытом воздухе.

Габаритные размеры (ДхШхВ), см	Допустимые нагрузки, кг	Масса качели не более, кг
175x120x150 (по перекладине)	150	16

Порядок сборки

Снимите упаковку, проверьте комплектность.

Наденьте на ножку (поз.2) пластмассовую пяту (поз.21) до упора, как показано на рисунке 1. Вставьте заглушки (поз.22).

Вставьте болты М8х85 (поз.15) в отверстия ножек (поз. 2) и перекладины (поз. 1) таким образом, чтобы верхние края ножек оказались в ложементах с противоположных сторон перекладины, как показано на рисунке 2 и накрутите гайки М8 (поз.17), не затягивайте. Ножки соедините между собой стяжкой боковой провололочной (поз.3 рисунок 3). Затяните гайки на болтах М8. Аналогично соберите вторую пару ножек с перекладиной и стяжкой боковой провололочной.

Дуги каркаса (поз. 11 рисунок 4) вставьте в угловые карманы тента (поз.23). Вставки тента (поз. 12) продеть в шлейки (петли) тента и соединить с дугами каркаса, причем замыкающая дуга каркаса соединяется с тентом только при вставленных в карманы дугах. Для исключения порывов материи, соединение осуществляется "через край", как показано на рисунке. Натяжку тента на каркас производить вдвоем. Расправить тент на каркасе и завязать тесемками.

На болты М6х90 (поз. 26) надеть последовательно дуги каркаса тента (поз. 11), муфту с ложементом диам. 19 (поз. 20), затем муфту с ложементом диам. 38 (поз. 19), вставить болты в перекладину (поз. 1) как показано на рисунке 4 и закрепить гайкой-барашком М6 (поз. 18).

Вставьте дужки (поз.4 рисунок 5, 6) в крайние петли тканевого сидения (поз.24). Соедините дужки углами сидения (поз.5) с двух сторон.

На болт М6х40 наденьте последовательно тягу переднюю (поз.6) (длинная) и стяжку сидения (поз.8) (короткая) и вставьте его в отверстие на дужке сидения. Закрепите гайкой М6 (поз.16). Аналогично на болт М6х40 наденьте тягу заднюю (поз.7) и второй конец стяжки сидения. Вставьте в отверстие на второй дужке сидения и закрепите гайкой.

Повторите данные операции с другой стороны сидения, при этом тяги передние и задние должны крепиться к одним и той же дужкам. Свободные концы передних и задних тяг совместите отверстиями и заводите в звенья соединительные (поз.10).

Вставьте стяжку сидения нижнюю (поз.9) в петлю среднюю тканевого сидения. Болтами М6х50 (поз.14) и гайками прикрутите к средней части углов сидения (поз.5).

Поднимите сидение и подвесьте на петли на перекладине на звеньях овальных соединительных так, чтобы тяги передние (длинные) оказались с поднятого края тента.

Проверьте и подтяните все болтовые соединения.

Качели поставляются с матрасом для сидения. Наденьте матрас на сидение и привяжите тесемки к сидению.

Эксплуатация

Во время эксплуатации не перегружайте качели сверх указанной нагрузки. Не вставайте на дужки, тканевое сидение и стяжки боковые ногами. Не раскачивайте качели в поперечном направлении. При сильном ветре снимите тент.

Конструкция крепления каркаса тента позволяет регулировать его положение в горизонтальной плоскости.

Для этого необходимо ослабить гайки барашки до выхода зубчатых муфт из зацепления, установить желаемое положение тента и снова затянуть гайки-барашки.

Не допускается эксплуатация с ослабленными (не затянутыми) резьбовыми креплениями, либо без них.

Условия хранения

Качели садовые должны храниться в закрытых помещениях с естественной вентиляцией.

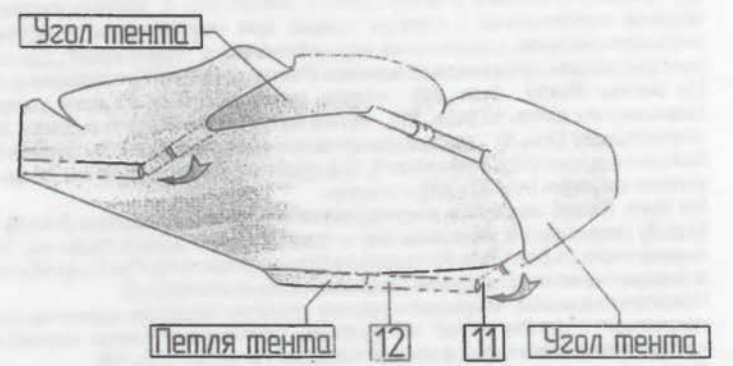
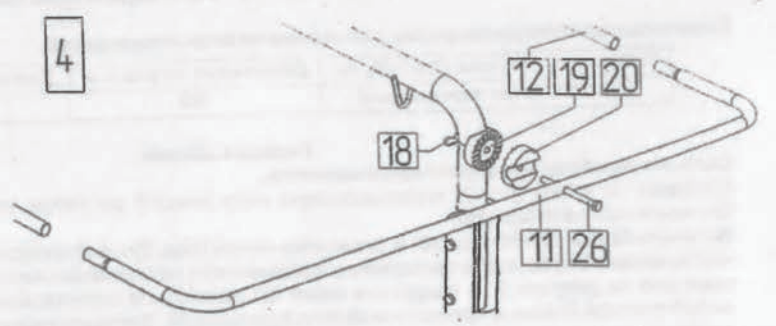
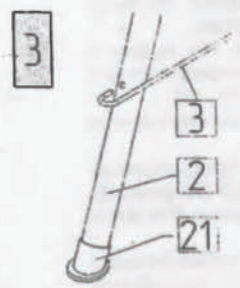
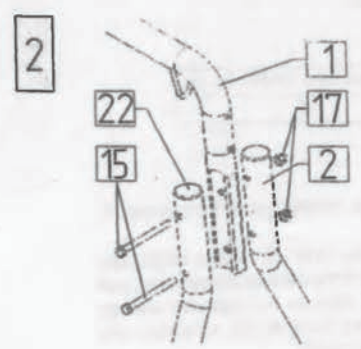
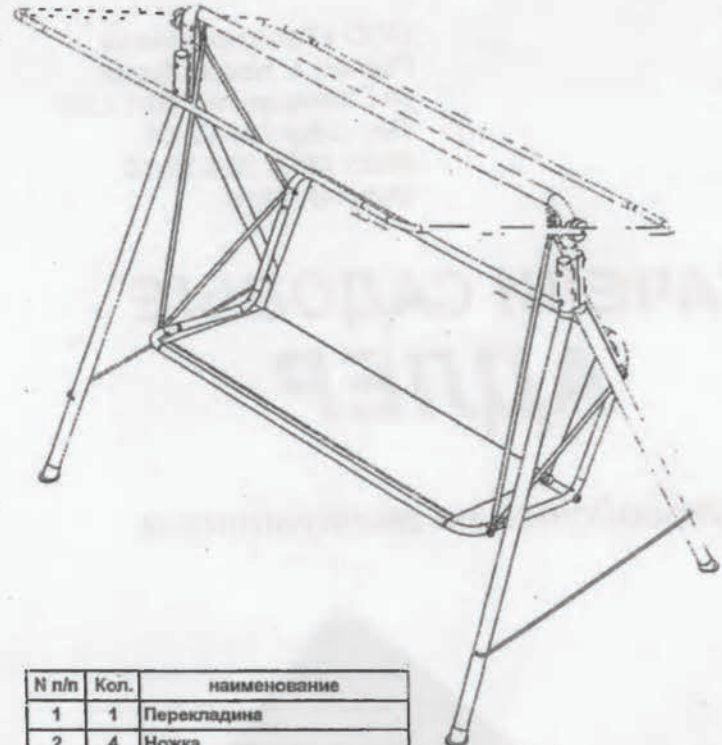
Помещения должны обеспечивать сохранность изделий от механических повреждений, загрязнений и воздействия агрессивных сред.

Гарантийные обязательства

Гарантийный срок эксплуатации - 12 месяцев с момента реализации через торговую сеть.

Качели садовые соответствуют ТО 5619 83535922-05-2008.

Предприятие оставляет за собой право вносить конструктивные изменения, не влияющие на эксплуатационные характеристики изделия.



N п/п	Кол.	наименование
1	1	Перекладина
2	4	Ножка
3	2	Стяжка боковая
4	2	Дужка сидения
5	2	Угол сидения
6	2	Тяга передняя
7	2	Тяга задняя
8	2	Стяжка сидения
9	1	Стяжка сидения нижняя
10	2	Звено соединительное
11	2	Каркас тента
12	2	Вставка тента
13	4	Болт М6х40
14	2	Болт М6х55
15	4	Болт М8х85
16	6	Гайка М6
17	4	Гайка М8
18	2	Гайка барашек М6
19	2	Муфта ф38
20	2	Муфта ф19
21	4	Пята пластмассовая
22	4	Заглушка трубы ø 38
23	1	Тент
24	1	Сидение тканевое
25	1	Матрас
26	2	Болт М6х90(80)

Рисунок 1, 2, 3. Сборка каркаса

Рисунок 4. Установка тента

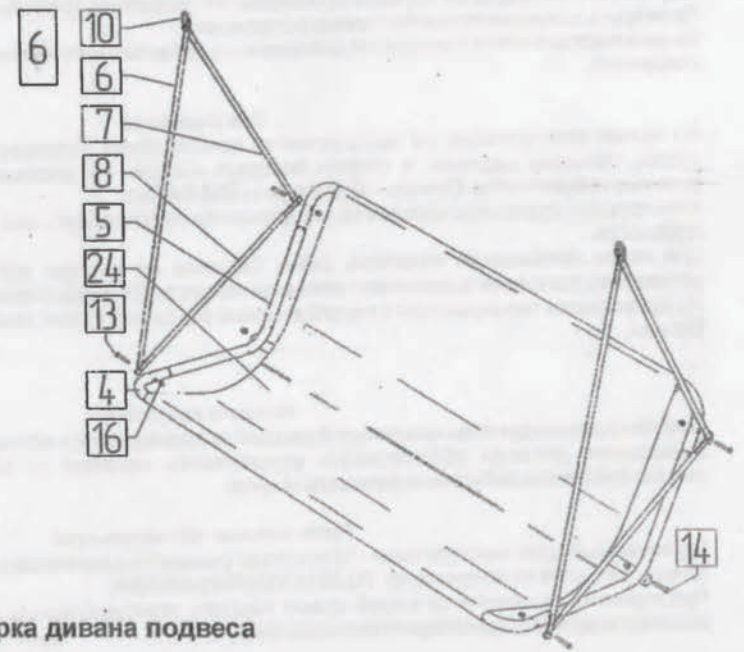
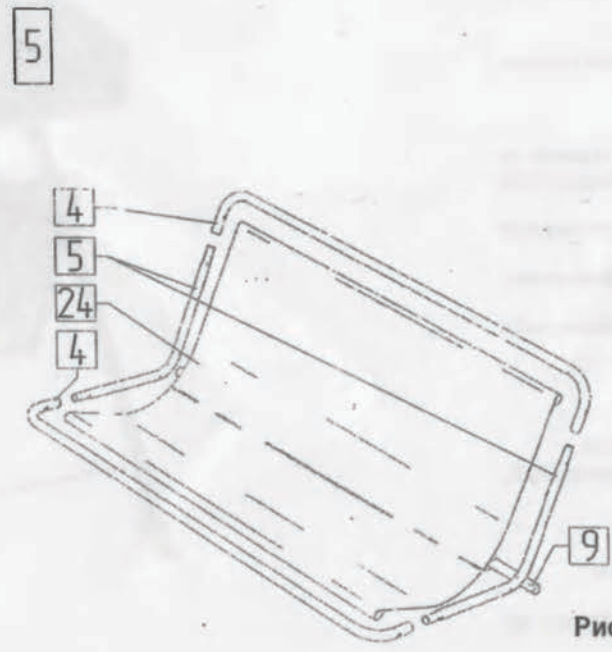


Рисунок 5, 6. Сборка дивана подвеса