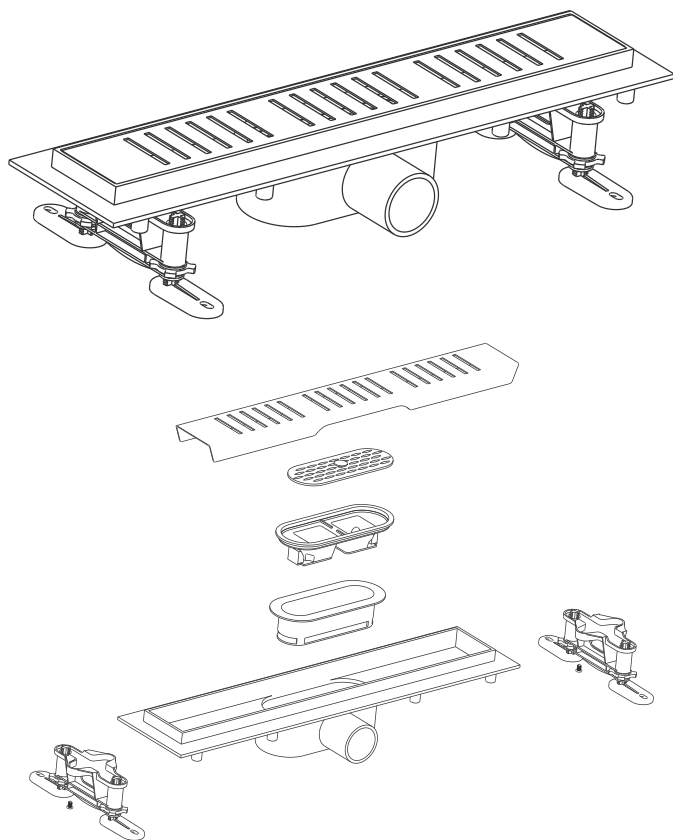
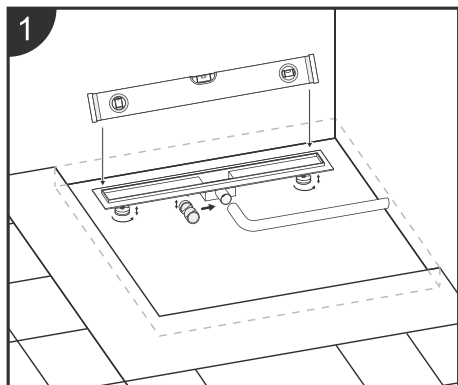


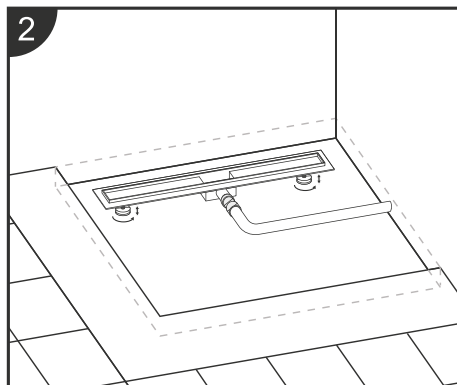
ИНСТРУКЦИЯ ПО УСТАНОВКЕ И ГАРАНТИЙНЫЙ ТАЛОН

COMFORTY

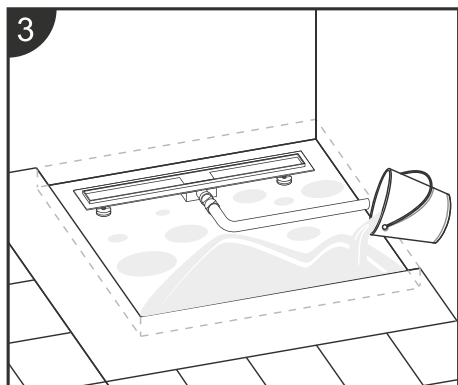
Инструкция по монтажу**Линейного трапа**



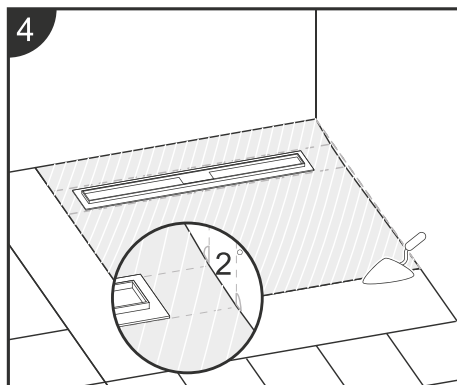
Водоотводные трубы размещаются в тех позициях, где Вы хотели выполнять монтаж, используйте регулировочные ножки и ватерпас (уровень) для регулирования уровня трапа.



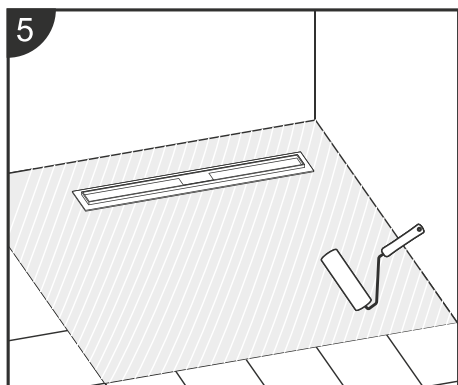
Конец с диаметром 40 мм на пластиковой патрубке соедините с продукцией и закрутите. Место открытого входа с диаметром 50 мм на другом конце соединяется посредством герметика и водоотводной трубы.



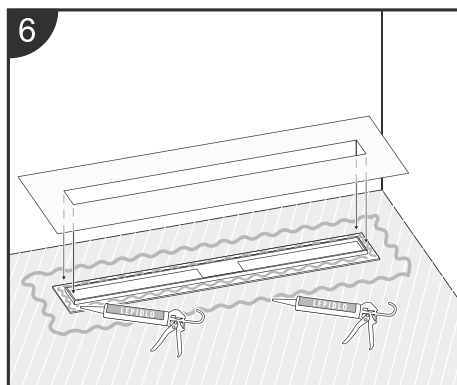
Выполните заливку бетона.



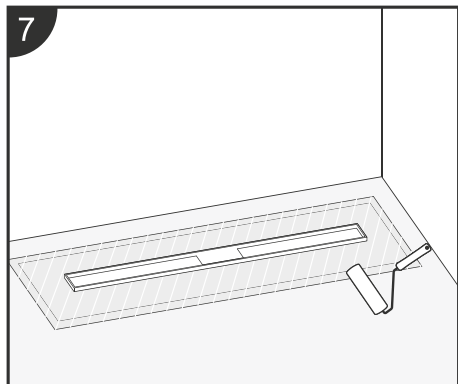
Выполните бетонную стяжку.



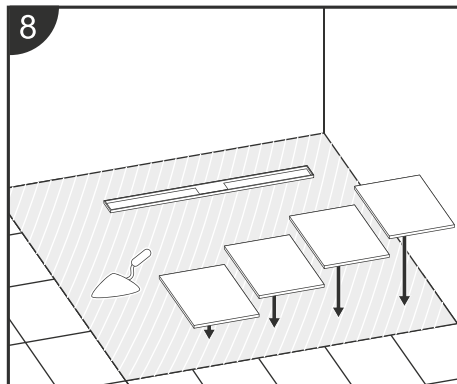
Используйте валик или щётки для намазывания одного слоя гидрозоля.



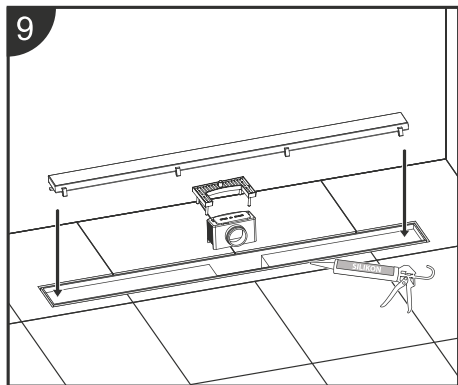
Намажьте края отверстий силиконом, затем повторно намажьте их водостойким изоляционным материалом.



При помощи валика или щётки заново намажьте водостойкий изоляционный материал на водостойкий изоляционный слой.



Наносится клей, затем положите керамическую плитку или мозаику.



По монтажному периметру трапа промажьте силиконом, очистите внутреннюю часть водоотводной трубки, чтобы в ней не было мусора. Затем вставьте комплектующие элементы и решётку.

Чистка и обслуживание

Нержавеющая сталь подвержена царапинам. При чистке не используйте острые или абразивные материалы. Используйте обычные бытовые моющие средства для ваннных комнат или специальные средства для чистки нержавеющей стали.

Душевой слив не требует специального ухода, но мы рекомендуем регулярно очищать сливную часть внутри и удалять возможные загрязнения, что легко сделать, вернув сифон в исходное положение.

Инструкция по монтажу:

Душевой слив может быть установлен как в новый, так и в реконструируемых проектах. Необходимо подготовить достаточное пространство в полу для размещения корпуса слива и сточной трубы. Не забудьте о редукторе 50/40. Убедитесь, что душевой трап подключен к канализационной системе без натяжения.

ВАЖНАЯ ИНФОРМАЦИЯ

1. Пропускная способность определяется не только пропускной способностью самого водостока, но и сточных труб, к которым он подключен.

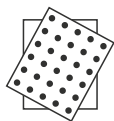
Пожалуйста, примите во внимание следующее:

- Длина сточной трубы до вертикальной сточной трубы должна быть как можно меньше.
- Для обеспечения максимальной пропускной способности при подключении стока к трубе диаметром 50 мм используйте не входящую в комплект деталь 50/40.
- Убедитесь, что сточная труба имеет достаточный уклон для обеспечения плавного слива.

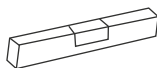
2. Выберите для ну душевого слива так, чтобы его можно было разместить между стенами без дополнительной плитки. Душевой слив может быть размещен в задней или передней части душевой зоны, первый вариант предпочтительнее.

3. Если душевой слив устанавливается под душевой дверью, необходимо убедиться в том, сто решетка может быть извлечена для чистки.

Необходимые материалы:



Наждачная бумага



Ватерпас (уровень)



Прозрачная клейкая лента



Обезжиривающее средство



Силиконовый герметик

Благодарим Вас за то, что выбрали продукцию COMFORTY. Продукция COMFORTY производится в соответствии со всеми стандартами и условиями эксплуатации, а также техническими условиями, установленными на территории России.

В случае возникновения неисправностей изделия в процессе использования, просим Вас обращаться в розничный магазин, где была совершена покупка или в сервисный центр по адресу:

623700, Свердловская область, город Берёзовский, улица Клары Цеткин, 63, тел./факс: (34369) 46-000, (343) 344-47-47, www.comforty.ru, e-mail: krorus@mail.domotex.ru, занимающийся гарантийным и послегарантийным обслуживанием продукции COMFORTY.

Гарантийный срок эксплуатации изделия:

5 лет - на керамические изделия из белого санфарфора;

2 года - на керамические изделия из цветного санфарфора;

1 год - на сиденья к унитазам;

2 года - на мебельные умывальники из стекла;

2 года - на линейный трап.

Гарантийный срок исчисляется со дня приобретения изделия в месте розничной продажи.

В течение гарантийного срока осуществляется бесплатный ремонт изделия, полная или частичная замена (в зависимости от характера неисправности), если изделие вышло из строя по причине дефектов изготовления или дефектов, использованных в производстве материалов. Обратная сторона гарантийного талона должна быть заполнена, проставлена печать магазина, указаны ФИО продавца и дата продажи.

Запрещено использование абразивных чистящих средств, которые могут поцарапать или повредить глазурированную поверхность.

Регулярно очищайте от загрязнений, которые скапливаются в уплотнениях промывочного механизма.

Регулярно очищайте от загрязнений, которые скапливаются в фильтре для подачи воды в механизм промывки, если таковой имеется.

Не используйте агрессивные или абразивные чистящие средства для сидений унитазов и других пластиковых или металлических материалов, входящих в состав вашего изделия.

Гарантия не распространяется на изделие, неисправность которого вызвана:

- механическими повреждениями, возникшими при транспортировке, хранении, неправильном уходе за изделием в процессе эксплуатации (трещины, сколы, царапины и пр.);
- неправильным монтажом изделия, ухудшающим потребительские свойства;
- использованием комплектующих деталей производства не COMFORTY.

Изделие	Причины неисправности	Дата вызова	<input type="text"/>
<input type="text"/>	<input type="text"/>		
Серия/Модель	Произведенный ремонт		
<input type="text"/>	<input type="text"/>		
Дата продажи	Рекомендации		
<input type="text"/>	<input type="text"/>		
Печать и подпись продавца	Заказчик _____	Мастер _____	
<input type="text"/>	Причины неисправности	Дата вызова	<input type="text"/>
С гарантийным обязательством ознакомлен	<input type="text"/>		
Подпись покупателя	Произведенный ремонт		
<input type="text"/>	<input type="text"/>		
	Рекомендации		
	Заказчик _____	Мастер _____	

www.comforty.ru



YouTube

