



АКЦИОНЕРНОЕ ОБЩЕСТВО

**ЗЛАТОУСТОВСКИЙ
МАШИНОСТРОИТЕЛЬНЫЙ
ЗАВОД**

*Патент на промышленный образец электронагревателя
трубчатого одноконцевого (ТЭН) № 58076*

ЭЛЕКТРОПЛИТА

марка *Злата*

модель • 231 Т

РУКОВОДСТВО ПО ЭКСПЛУАТАЦИИ

ЕАС

УВАЖАЕМЫЙ ПОКУПАТЕЛЬ!

Мы рады, что Вы приобрели электроплиту «Злата» модели 231Т нашего производства, в дальнейшем именуемая электроплита.

Вы выбрали электроплиту, которая великолепно готовит, экономична и надежна в работе, удобна в управлении и обслуживании. Она гармонично впишется в интерьер Вашей кухни и будет хорошей помощницей.

Электроплита предназначена для приготовления пищи только в домашних условиях: варки, жаренья, тушения различных блюд.

ВНИМАНИЕ: НЕ ДОПУСКАЕТСЯ ИСПОЛЬЗОВАНИЕ ЭЛЕКТРОПЛИТЫ В КОММЕРЧЕСКИХ ЦЕЛЯХ С ДЛИТЕЛЬНЫМИ ПЕРИОДАМИ ВКЛЮЧЕНИЙ (В СТОЛОВЫХ, КАФЕ, БАРАХ, РЕСТОРАНАХ И Т.П.) И В МЕСТАХ ОБЩЕСТВЕННОГО ПОЛЬЗОВАНИЯ (В ОБЩЕЖИТИЯХ И Т.П.).

Несмотря на то, что обслуживание электроплиты довольно простое, мы просим Вас перед началом ее эксплуатации внимательно прочитать данное руководство по эксплуатации и в дальнейшем соблюдать все наши рекомендации.

1 ОБЩИЕ УКАЗАНИЯ

1.1 Уважаемый покупатель! Вы приобрели электроплиту:

— ЭНТШ 5-2-3,2-220 марки «Злата» модели 231Т.

Электроплита соответствует электроприборам I класса, исполнения УХЛ 4 ТУ 3468-099-07554931-2013.

ПОМНИТЕ: ЭЛЕКТРОПЛИТА ЯВЛЯЕТСЯ ЭЛЕКТРОПРИБОРОМ, РАБОТАЮЩИМ ПОД НАДЗОРОМ!

ВНИМАНИЕ:

— ЭЛЕКТРОПЛИТА ДОЛЖНА БЫТЬ ЗАЗЕМЛЕНА! БЕЗ ЗАЗЕМЛЕНИЯ ЭЛЕКТРОПЛИТУ НЕ ВКЛЮЧАЙТЕ! Заземляющий контакт имеется в вилке шнура соединительного. ЭЛЕКТРОПЛИТА ДОЛЖНА ПОДКЛЮЧАТЬСЯ К ЭЛЕКТРОСЕТИ 220 В ЧЕРЕЗ 16-АМПЕРНУЮ РОЗЕТКУ ДВУХПОЛЮСНУЮ С ЗАЗЕМЛЯЮЩИМ КОНТАКТОМ!

— ПРИ ПОКУПКЕ ЭЛЕКТРОПЛИТЫ ТРЕБУЙТЕ ОТ ПРОДАВЦА ОБЯЗАТЕЛЬНОГО ЗАПОЛНЕНИЯ СВЕДЕНИЙ О ПРОДАЖЕ В РАЗДЕЛЕ «СВИДЕТЕЛЬСТВО О ПРИЕМКЕ И ПРОДАЖЕ» И ЗАПОЛНЕНИЕ ГАРАНТИЙНЫХ ТАЛОНОВ;

— ТРЕБУЙТЕ ПРОВЕРКИ В ВАШЕМ ПРИСУТСТВИИ ИСПРАВНОСТИ И КОМПЛЕКТНОСТИ ЭЛЕКТРОПЛИТЫ, РАБОТОСПОСОБНОСТИ ЭЛЕКТРООБОРУДОВАНИЯ;

— ПРЕТЕНЗИИ О НЕКОМПЛЕКТНОСТИ, К ВНЕШНЕМУ ВИДУ И РАБОТОСПОСОБНОСТИ ЭЛЕКТРОПЛИТЫ ПРИНИМАЮТСЯ ТОЛЬКО ОТ ТОРГУЮЩИХ ОРГАНИЗАЦИЙ!

1.2 В связи с постоянной работой предприятия-изготовителя по усовершенствованию электроплит, повышению надежности и улучшению условий эксплуатации в конструкцию могут быть внесены незначительные изменения, не отраженные в настоящем руководстве по эксплуатации.

2 ТЕХНИЧЕСКИЕ ТРЕБОВАНИЯ

2.1 Общие характеристики электроплиты представлены в таблице 1.

Таблица 1

Наименование показателей	Технические данные
Номинальное напряжение, В	220
Род тока	переменный
Установочная мощность плиты, кВт	3,2
Номинальная потребляемая мощность электрошкафа жарочного, кВт	1,2
Частота тока, Гц	50
Класс защиты от поражения электрическим током	1
Тип электроконфорок	ЭКТ-145-1,0
Регулирование мощности: электроконфорок электрошкафа жарочного	ступенчатое бесступенчатое
Поддержание установленной температуры электрошкафа жарочного	от 50 °С до 300 °С
Класс энергоэффективности	A
Габаритные размеры, мм	
— ширина	500
— глубина	430
— высота	470
Внутренние размеры электрошкафа жарочного, мм	
— ширина	400
— глубина	280
— высота	220
Масса кг, не более	18,5

3 КОМПЛЕКТНОСТЬ

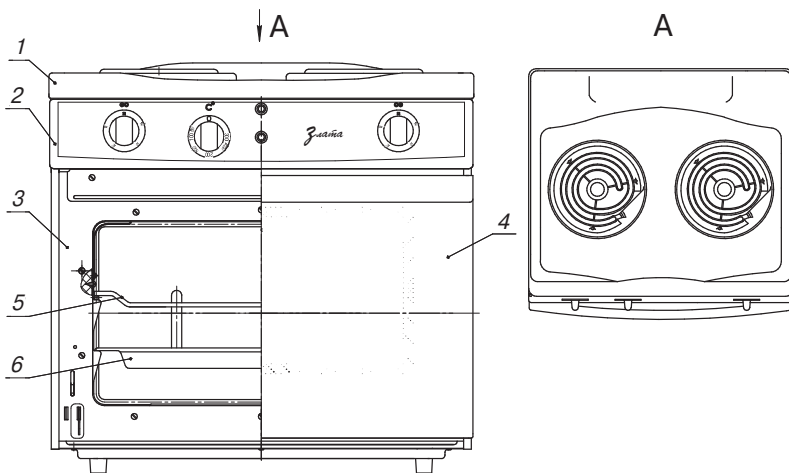
3.1 Комплект поставки в соответствии с таблицей 2.

Таблица 2

Наименование	Кол-во, шт
Электроплита	1
Крестовина	2
Решетка электрошкафа жарочного	1
Противень	1
Ножка:	
— пята	4
— опора	4
Руководство по эксплуатации	1
Перечень сервисных центров, уполномоченных на обслуживание и ремонт электроплит	1
Индивидуальная упаковка	1

4 УСТРОЙСТВО ЭЛЕКТРОПЛИТЫ

4.1 Общий вид электроплиты в соответствии с рисунком 1.



1 — плита с электроконфорками; 2 — панель блока управления; 3 — электрошкаф жарочный; 4 — дверца электрошкафа жарочного; 5 — решётка; 6 — противень.

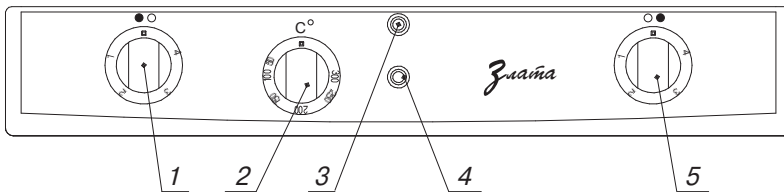
Рисунок 1— Общий вид электроплиты

4.2 Смысловое значение символов на панели блока управления приведено в таблице 3.

Таблица 3

Условное обозначение символов на панели блока управления	Смысловое обозначение символов	Принадлежность к органу управления
● ○	Включение электроконфорки левой	Переключатель мощности электроконфорки левой
○ ●	Включение электроконфорки правой	Переключатель мощности электроконфорки правой
C °	Включение термостата	Термостат

4.3 Расположение органов управления на панели управления электроплиты в соответствии с рисунком 2.



1 - ручка переключателя мощности левой электроконфорки; 2 - ручка термостата; 3 - сигнальная лампа включения электроконфорок; 4 - сигнальная лампа включения электронагревателей электрошкафа жарочного; 5 - ручка переключателя мощности правой электроконфорки.

Рисунок 2 — Панель управления

5 ТРЕБОВАНИЯ БЕЗОПАСНОСТИ

5.1 Электроплита соответствует требованиям безопасности и имеет соответствующий сертификат.

5.2 Перед включением в электросеть визуально убедитесь в исправности шнура соединительного и розетки.

5.3 Все работы по ремонту и чистке производите только при отключенной от электросети электроплите.

5.4 Не рекомендуется ставить на горячие электроконфорки холодные емкости и предметы.

5.5 Не допускается попадание влаги внутрь электроплиты.

5.6 ЗАПРЕЩАЕТСЯ:

— ВО ИЗБЕЖАНИЕ ПОЖАРА ИСПОЛЬЗОВАТЬ ЭЛЕКТРОПЛИТУ ДЛЯ ОБОГРЕВА ПОМЕЩЕНИЯ;

— ОСТАВЛЯТЬ БЕЗ НАДЗОРА ЭЛЕКТРОПЛИТУ С ВКЛЮЧЕННЫМИ НАГРЕВАТЕЛЬНЫМИ ЭЛЕМЕНТАМИ;

— ДЕРЖАТЬ ВБЛИЗИ ВКЛЮЧЕННОЙ ЭЛЕКТРОПЛИТЫ ЛЕГКО ВОСПЛАМЕНЯЮЩИЕСЯ ВЕЩЕСТВА;

— ПОДКЛЮЧАТЬ К РОЗЕТКЕ БЕЗ ЗАЗЕМЛЯЮЩЕГО КОНТАКТА;

— ИСПОЛЬЗОВАТЬ ДЛЯ ЗАЗЕМЛЕНИЯ ЭЛЕМЕНТЫ ВОДОПРОВОДА, ОТОПЛЕНИЯ, КАНАЛИЗАЦИИ, А ТАКЖЕ МЕТАЛЛИЧЕСКИЕ СТОЯКИ;

— ПРИ ВКЛЮЧЕННОЙ В ЭЛЕКТРИЧЕСКУЮ СЕТЬ ЭЛЕКТРОПЛИТЕ ОДНОВРЕМЕННО ПРИКАСАТЬСЯ К ЭЛЕКТРОПЛИТЕ И УСТРОЙСТВАМ, ИМЕЮЩИМ ЕСТЕСТВЕННОЕ ЗАЗЕМЛЕНИЕ (ГАЗОВЫЕ ПЛИТЫ, РАДИАТОРЫ ОТОПЛЕНИЯ, ВОДОПРОВОДНЫЕ КРАНЫ, МЕТАЛЛИЧЕСКИЕ ТРУБЫ);

— УСТРАНЯТЬ ЛЮБЫЕ НЕИСПРАВНОСТИ НА ВКЛЮЧЕННОЙ В ЭЛЕКТРИЧЕСКУЮ СЕТЬ ЭЛЕКТРОПЛИТЕ;

— ПОЛЬЗОВАТЬСЯ ЭЛЕКТРОПЛИТОЙ ЛИЦАМ, НЕ ИЗУЧИВШИМ ПРАВИЛА ОБРАЩЕНИЯ С НЕЙ И МАЛОЛЕТНИМ ДЕТЯМ;

— ПРИ ОБНАРУЖЕНИИ НЕИСПРАВНОСТИ НЕМЕДЛЕННО ОТКЛЮЧИТЕ ЭЛЕКТРОПЛИТУ ОТ ЭЛЕКТРОСЕТИ!

— ПОДВЕРГАТЬ ЛЮБОЙ НАГРУЗКЕ ОТКРЫТУЮ ДВЕРЦУ ЭЛЕКТРОШКАФА ЖАРОЧНОГО!

5.7. ВНИМАНИЕ:

ВО ВРЕМЯ ПРИГОТОВЛЕНИЯ ПИЩИ ЭЛЕКТРОКОНФОРКИ И РАБОЧАЯ ПОВЕРХНОСТЬ ЭЛЕКТРОПЛИТЫ СТАНОВЯТСЯ ГОРЯЧИМИ, ПОЭТОМУ НЕ ДОПУСКАЕТСЯ ПРИСУТСТВИЕ МАЛЕНЬКИХ ДЕТЕЙ ВБЛИЗИ ЭЛЕКТРОПЛИТЫ!

5.8 Плита не предназначена для использования людьми (включая детей), у которых есть физические, нервные или психические отклонения или недостаток опыта и знаний, за исключением случаев, когда за такими лицами осуществляется надзор или проводится их инструктирование относительно использования плиты лицом, отвечающим за их безопасность.

Необходимо осуществлять надзор за детьми с целью недопущения их игр с плитой.

6 ПОДГОТОВКА ЭЛЕКТРОПЛИТЫ К РАБОТЕ

6.1 Подготовка электроплиты перед включением в электросеть

6.1.1 Установить в крайние отверстия нижней крышки электроплиты четыре опоры, закрепив их четырьмя пятами.

6.1.2 Установить электроплиту в месте, удобном для пользования, обеспечив ей устойчивое горизонтальное положение.

ВНИМАНИЕ: НЕОБХОДИМО, ЧТОБЫ ПРИСОЕДИНИТЕЛЬНАЯ РОЗЕТКА НЕ НАХОДИЛАСЬ НАД ЭЛЕКТРОПЛИТОЙ И БЫЛ ОБЕСПЕЧЕН СВОБОДНЫЙ ДОСТУП К НЕЙ!

6.1.3 Установить ручки переключателей электроконфорок и термостата в нулевое положение.

6.2 Вставить вилку шнура соединительного в розетку.

6.3 Произвести последовательно нагрев электроконфорок в течение 30 минут без установки посуды на минимальной температуре для удаления технологической смазки.

6.4 Электрошкаф жарочный разогреть до максимальной температуры, не загружая его, выдержать при таком режиме в течение 60 минут. Запах из помещения удалить проветриванием. Испаряющиеся вещества не являются вредными для здоровья.

7 ПОРЯДОК РАБОТЫ, ТЕХНИЧЕСКОЕ ОБСЛУЖИВАНИЕ, ТРАНСПОРТИРОВАНИЕ И ХРАНЕНИЕ, ВОЗМОЖНЫЕ НЕИСПРАВНОСТИ, МЕТОДЫ ИХ УСТРАНЕНИЯ

7.1 При приготовлении пищи на электроплите рекомендуется пользоваться посудой, имеющей диаметр, равный или больший, чем диаметр электроконфорки. Использование посуды с неровным дном замедляет процесс приготовления пищи и увеличивает расход электроэнергии. Не рекомендуется ставить на электроконфорку посуду массой, превышающей 10 кг.

7.2 Изменение мощности и температуры электроконфорок достигается поворотом ручки переключателя в любую сторону до фиксированного положения и соответствует значениям, указанным в таблице 4, при этом при включении электроконфорок загорается арматура светосигнальная (допускается мерцание), которая гаснет при отключении электроконфорок (допускается слабое свечение).

Таблица 4

Обозначение положений на ручке	Потребляемая мощность электроконфорок, Вт
0	Отключено
1	250
2	400
3	600
4	1000

7.3 Порядок работы электрошкафа жарочного

7.3.1 Электрошкаф жарочный изготавливается с трубчатыми электронагревателями.

7.3.2 Для включения электрошкафа жарочного необходимо: ручкой термостата задать температуру, необходимую для приготовления блюда. После выполнения этой операции на панели блока управления загорается сигнальная лампа (допускается мерцание сигнальной лампы) включения трубчатых электронагревателей электрошкафа жарочного.

7.3.3 При использовании электрошкафа жарочного необходимо разогреть его в течение от 15-20 минут незагруженным на максимальной температуре. Дальнейший температурный режим выбирайте в зависимости от вида приготавливаемого блюда (продукта). В процессе приготовления выпечки рекомендуется производить разворот выпекаемого изделия на 180°.

7.3.4 При достижении заданной температуры внутри электрошкафа жарочного термостат отключает электрошкаф жарочный.

При понижении температуры в электрошкафу жарочном ниже заданной, термостат автоматически включает трубчатые электронагреватели.

Процесс будет повторяться автоматически до тех пор, пока электрошкаф жарочный принудительно не отключить путём поворота ручки термостата в положение «0» (отключено).

7.4 Электроплиту следует содержать в чистоте, особенно электроконфорки, не допуская загрязнения их пищей. От содержания электроплиты в чистоте зависит срок ее службы, безопасность использования и экономичность работы.

7.5 Очистку эмалированных поверхностей производить слабым содовым раствором или мыльной водой, а затем вытереть насухо.

Очистку поверхностей ручек всех модификаций производить жидким моющим средством без абразивных материалов типа «Sorti», «Fairy», «Золушка» или другим аналогичным средством.

7.6 После каждого использования электроплиты пятна и подтеки следует удалять с поверхности немедленно. Не допускается для очистки поверхности электроплиты, и особенно электроконфорок, использовать наждачную бумагу и другие царапающие средства чистки.

7.7 Для чистки поддона электроконфорок необходимо трубчатый электронагреватель (далее ТЭН) повернуть в вертикальное положение в соответствии с рисунком 3, снять крестовину. ТЭН удерживать в вертикальном положении до окончания очистки, после чего установить крестовину и повернуть ТЭН в рабочее положение.

ТЭН — трубчатый электронагреватель

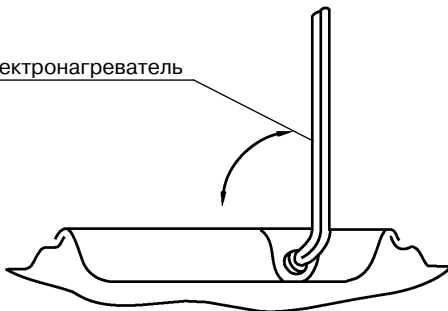


Рисунок 3 - Положение ТЭН для очистки

7.8 Срок службы электроплиты 10 лет. После 5 лет эксплуатации и в дальнейшем, не реже одного раза в 2,5 года, рекомендуется вызывать специалиста уполномоченного сервисного центра для технического обслуживания и ремонта.

В случае невыполнения профилактических работ, возможно возникновение опасности пожара из-за короткого замыкания, старения электропроводки и электроарматуры.

7.9 Транспортирование электроплит может проводиться всеми видами транспорта в крытых транспортных средствах в соответствии с правилами перевозки грузов, действующими на данном виде транспорта.

При транспортировании должна быть исключена возможность перемещения электроплит внутри транспортных средств.

7.10 Электроплита должна храниться в отапливаемом помещении при температуре воздуха от плюс 5 до плюс 40 °С.

7.11 Возможные неисправности электроплиты, вызванные отказом (не работает электроконфорка, отсутствует электропитание, вышел из строя термостат и т. п.) устраняют только специалисты сервисных центров, уполномоченных на обслуживание и ремонт электроплит.

7.12 Замену поврежденного шнура соединительного производят специалисты сервисных центров, уполномоченных на обслуживание и ремонт электроплит. Шнур соединительный можно приобрести в сервисных центрах, уполномоченных на обслуживание и ремонт электроплиты или на предприятии-изготовителе.

ВНИМАНИЕ: НЕКВАЛИФИЦИРОВАННЫЙ РЕМОНТ МОЖЕТ ВЫЗВАТЬ НАРУШЕНИЕ ЭЛЕКТРОБЕЗОПАСНОСТИ, ПОЖАРНОЙ БЕЗОПАСНОСТИ И ТЕХНИЧЕСКИХ ПАРАМЕТРОВ ЭЛЕКТРОПЛИТЫ!

8 СВИДЕТЕЛЬСТВО О ПРИЁМКЕ И ПРОДАЖЕ

Электроплита марки «Злата» модель 231 Т
соответствует ТУ 3468-099-07554931-2013.

Заводской номер _____

Дата выпуска _____ Смена _____

Штамп ОТК (клеймо приёмщика)

Цена договорная

Продана _____ Дата продажи _____
наименование предприятия торговли

9 ГАРАНТИИ ИЗГОТОВИТЕЛЯ

9.1 Предприятие-изготовитель гарантирует соответствие электроплиты требованиям ТУ 3468-099-07554931-2013 при соблюдении потребителем условий эксплуатации, хранения, транспортирования и установки.

Гарантийный срок эксплуатации электроплиты 1 год.

Данная гарантия распространяется только на изделия, используемые в некоммерческих, личных, семейных и домашних целях.

9.2 Дата продажи должна быть отмечена в руководстве по эксплуатации в разделе «Свидетельство о приемке и продаже» и талонах на гарантийный ремонт и заверена штампом предприятия торговли.

При отсутствии штампа и даты продажи гарантийный срок исчисляется с момента изготовления электроплиты.

9.3 Ремонт в течение гарантийного срока выполняется бесплатно специалистом сервисного центра, уполномоченного на обслуживание и ремонт электроплит.

Любые претензии по качеству изделия рассматриваются только после проверки уполномоченным на обслуживание и ремонт электроплит сервисного центра, с выдачей соответствующего заключения.

Гарантия не распространяется:

— на отказы и неисправности, вызванные транспортными повреждениями, небрежным обращением или плохим уходом;

— на неисправности, которые вызваны независимыми от производителя причинами, такими как перепады напряжения питания, явления природы и стихийные бедствия.

9.4 В случае отсутствия в Вашем населенном пункте сервисного центра, уполномоченного на обслуживание и ремонт электроплит, следует обращаться на предприятие-изготовитель или к продавцу при поставке на экспорт, прилагая к письму гарантийный талон.

9.5 При ремонте электроплиты отрывные талоны на гарантийный ремонт заполняются и изымаются специалистом сервисного центра, уполномоченным на обслуживание и ремонт электроплит. Владелец электроплиты должен требовать заполнения корешка талона при изъятии талона на гарантийный ремонт.

9.6 В случае утери руководства по эксплуатации с талонами на гарантийный ремонт владелец электроплиты лишается права на гарантийный ремонт.

Дубликаты руководства по эксплуатации и талонов на гарантийный ремонт не выдаются.

9.7 Гарантийные обязательства предприятия-изготовителя никак не ограничивают Ваших прав, предусмотренных законодательством.

В случае, если Вы не получили удовлетворительного гарантийного обслуживания, пожалуйста, сразу же сообщите письменно или позвоните на предприятие-изготовитель тел/факс (3513) 63-60-82, тел. (3513) 63-42-79, 63-52-88, электронная почта service@zlatmash.ru

Производитель не несет ответственность за ущерб, причиненный жизни, здоровью или имуществу Покупателя вследствие действия непреодолимой силы или нарушения Покупателем требований транспортировки, установки, эксплуатации, хранения.

Для установки, подключения обращаться в специализированные организации, имеющие лицензию на право установки и подключения электроплит. По всем вопросам, связанным с техническим обслуживанием, обращаться только в специализированные сервисные центры, уполномоченные на обслуживание и ремонт электроплит. Информация о сервисных центрах, уполномоченных на обслуживание и ремонт электроплит, прилагается отдельным списком и входит в комплектность электроплиты.

Изготовитель: АКЦИОНЕРНОЕ ОБЩЕСТВО
«ЗЛАТОУСТОВСКИЙ МАШИНОСТРОИТЕЛЬНЫЙ ЗАВОД»
(АО «ЗЛАТМАШ»)
Парковый проезд, 1, г. Златоуст,
Челябинская область, Россия, 456208

КОРЕШОК ТАЛОНА № 2
на гарантийный ремонт

Изыятый « _____ » _____ 20 _____ г.

Исполнитель _____

фамилия, имя, отчество _____

АКЦИОНЕРНОЕ ОБЩЕСТВО
«ЗЛАТОУСТОВСКИЙ МАШИНОСТРОИТЕЛЬНЫЙ ЗАВОД»
(АО «ЗЛАТМАШ»)
Парковый проезд, 1, г.Златоуст,
Челябинская область, Россия, 456208

ТАЛОН № 1

на гарантийный ремонт электроплиты
марки «Злата» модель 231Т

Заводской номер _____

Дата выпуска _____

Продана магазином _____
наименование, номер

_____ магазина и его адрес

Дата продажи _____

Штамп магазина _____

личная подпись продавца

Выполнены работы _____

Исполнитель

Владелец

_____ фамилия, имя, отчество

_____ подпись

_____ наименование сервисного центра, выполнившего ремонт,

_____ его адрес

М.П. _____

должность и подпись руководителя сервисного центра,
выполнившего ремонт

КОРЕШОК ТАЛОНА № 1
на гарантийный ремонт

Изыятый « _____ » _____ 20 _____ г.

Исполнитель _____

фамилия, имя, отчество _____

АКЦИОНЕРНОЕ ОБЩЕСТВО
«ЗЛАТОУСТОВСКИЙ МАШИНОСТРОИТЕЛЬНЫЙ ЗАВОД»
(АО «ЗЛАТМАШ»)
Парковый проезд, 1, г.Златоуст,
Челябинская область, Россия, 456208

ТАЛОН № 2

на гарантийный ремонт электроплиты
марки «Злата» модель 231Т

Заводской номер _____

Дата выпуска _____

Продана магазином _____
наименование, номер

_____ магазина и его адрес

Дата продажи _____

Штамп магазина _____

личная подпись продавца

Выполнены работы _____

Исполнитель

Владелец

_____ фамилия, имя, отчество

_____ подпись

_____ наименование сервисного центра, выполнившего ремонт,

_____ его адрес

М.П. _____

должность и подпись руководителя сервисного центра,
выполнившего ремонт

