

# Инструкция по сборке

## Шкаф-витрина «САХАРА» арт. 1904.М1

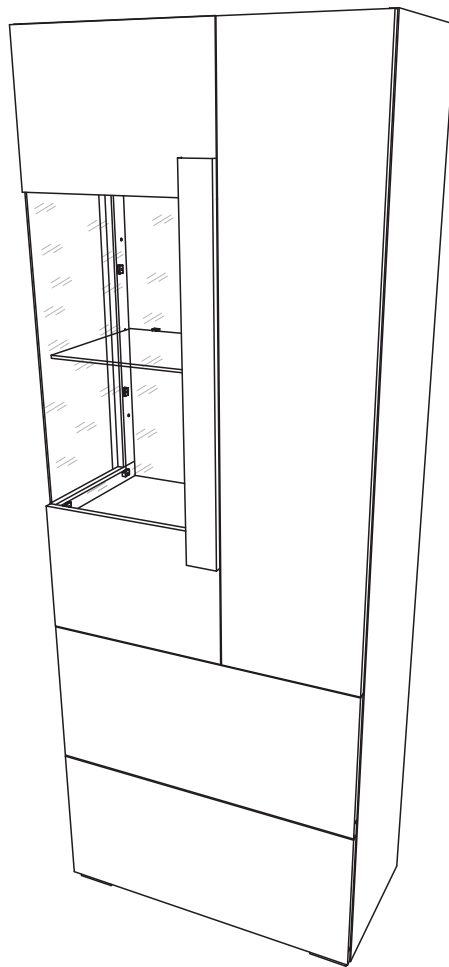
Габаритные размеры (Высота x Ширина x Глубина)  
1995 x 766 x 395

## Шкаф-витрина «КУБА» арт. 1704.М1

Габаритные размеры (Высота x Ширина x Глубина)  
1995 x 766 x 395

## Шкаф-витрина «РИМИНИ» арт. 2004.М1

Габаритные размеры (Высота x Ширина x Глубина)  
1995 x 766 x 395

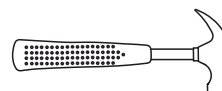
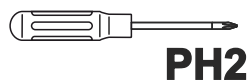
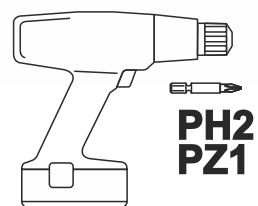
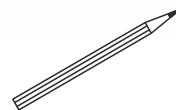
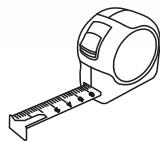
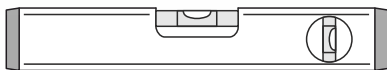
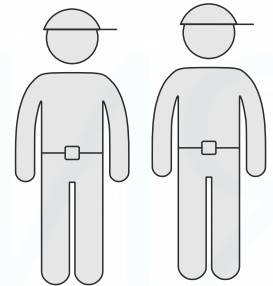
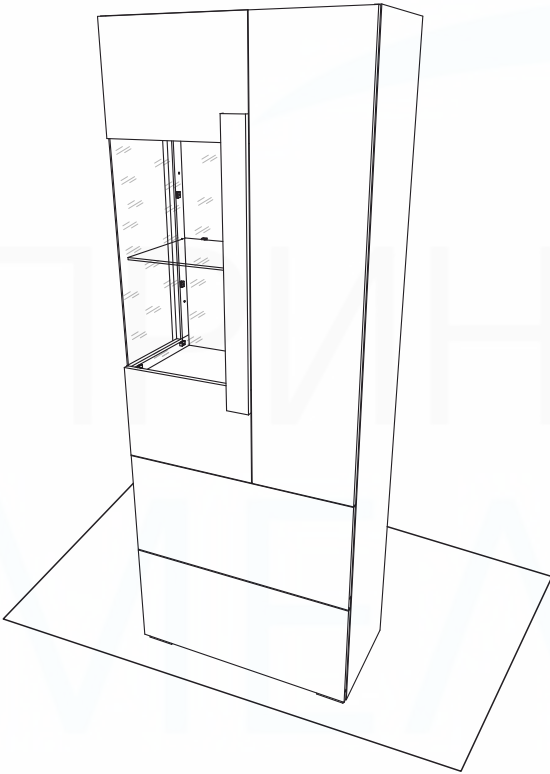
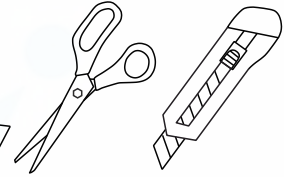
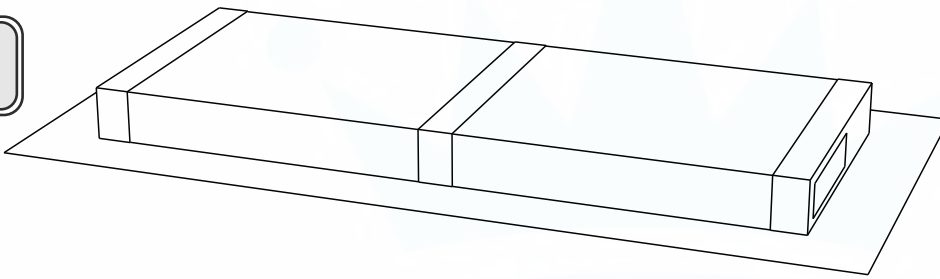


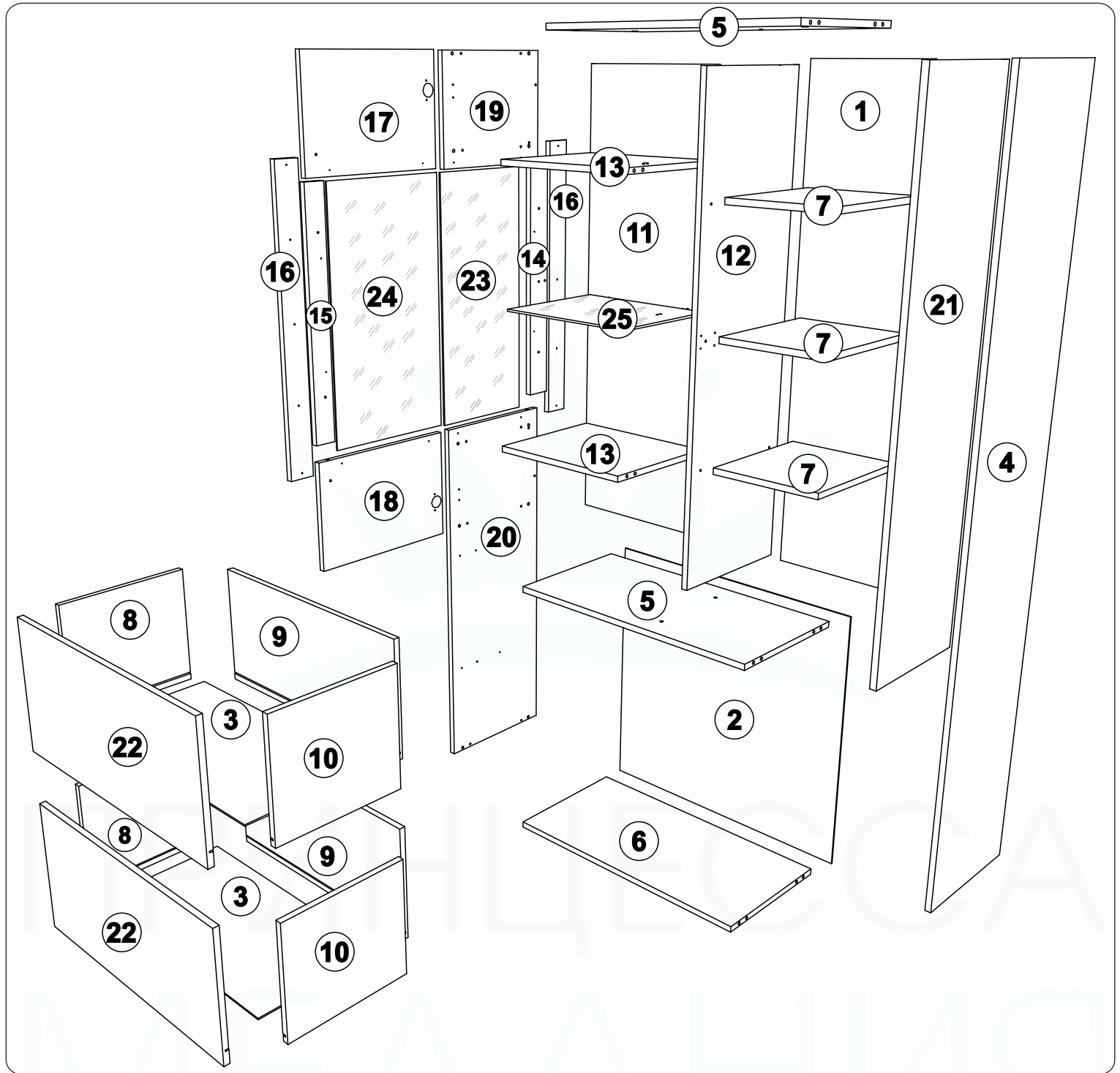
ПРИНЦЕССА  
МЕЛАНИЯ

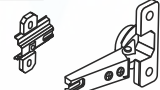

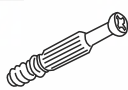
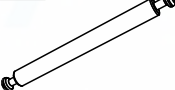

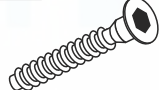


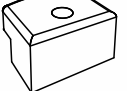
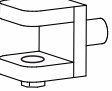


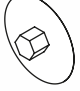
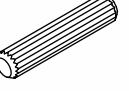


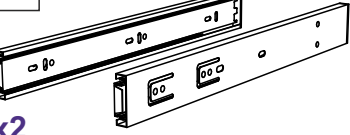
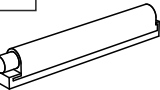
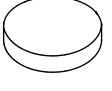

— p-melaniya.ru —

## Меры предосторожности

- Сборку изделия производите только в полном соответствии с прилагаемой инструкцией.
- Не рекомендуется вставлять на мебель, прыгать, подвергать повышенным динамическим нагрузкам.
- Рекомендуется периодически проверять плотность резьбовых соединений, креплений механизмов и подтягивать их при необходимости.
- Изделие может опрокинуться и нанести тяжёлые телесные повреждения. Прикрепите его к стене. Для крепления к стене используйте крепёж (не идет в комплекте), подходящий для материала стен Вашего дома. Если Вы не уверены какой тип крепления подходит для материала стен, обратитесь к специалисту или в специализированный магазин.
- При эксплуатации дверей и выдвижных ящиков не прилагайте чрезмерных усилий.
- Будьте осторожны при обращении с деталями из стекла. Избегайте ударных нагрузок. Из-за поврежденных краев и царапин на поверхности, стекло может внезапно треснуть и (или) разбиться.

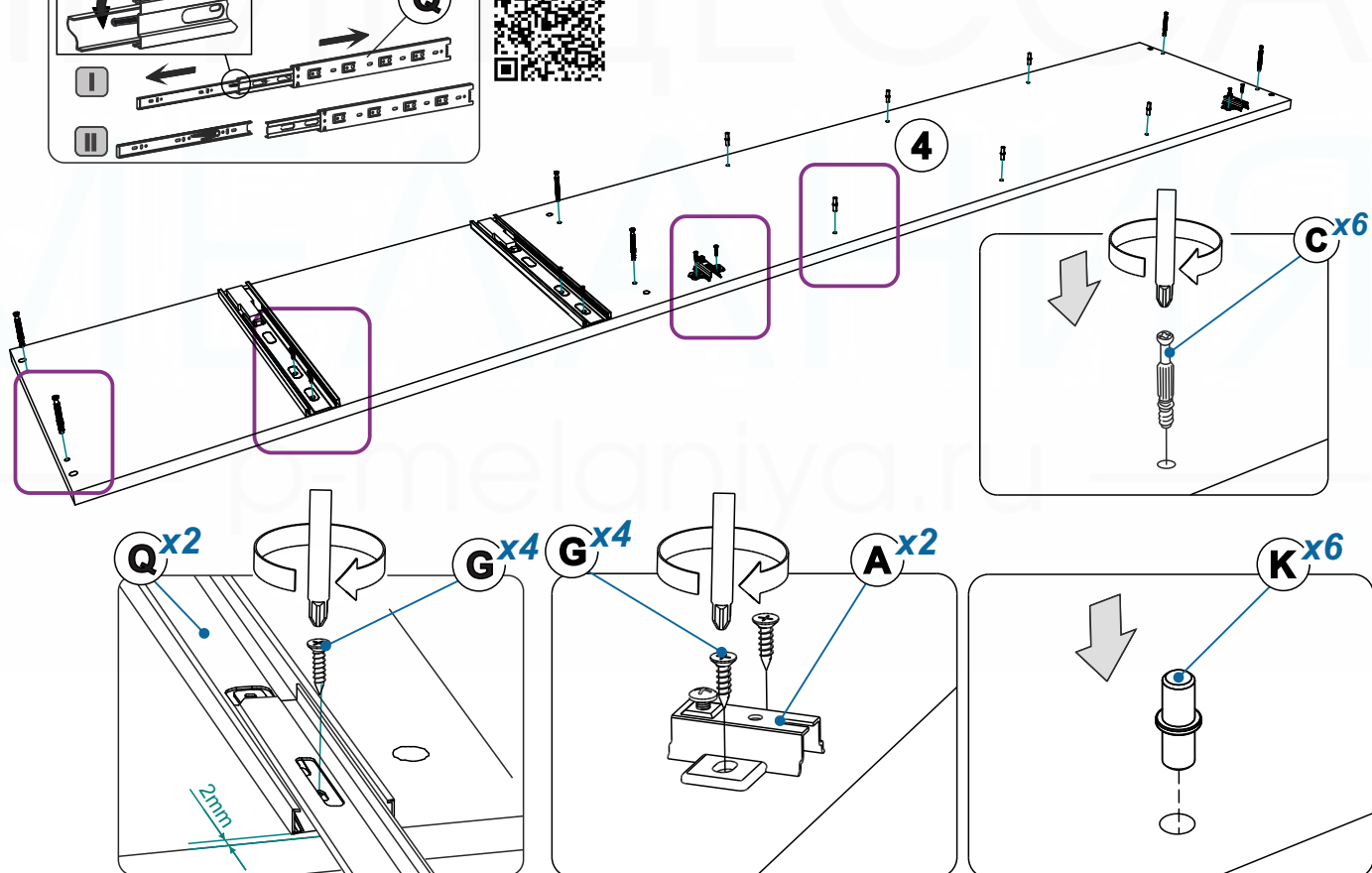
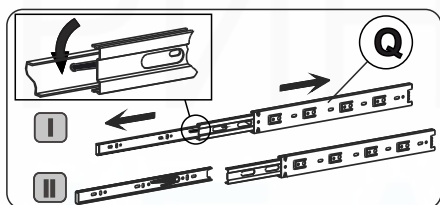




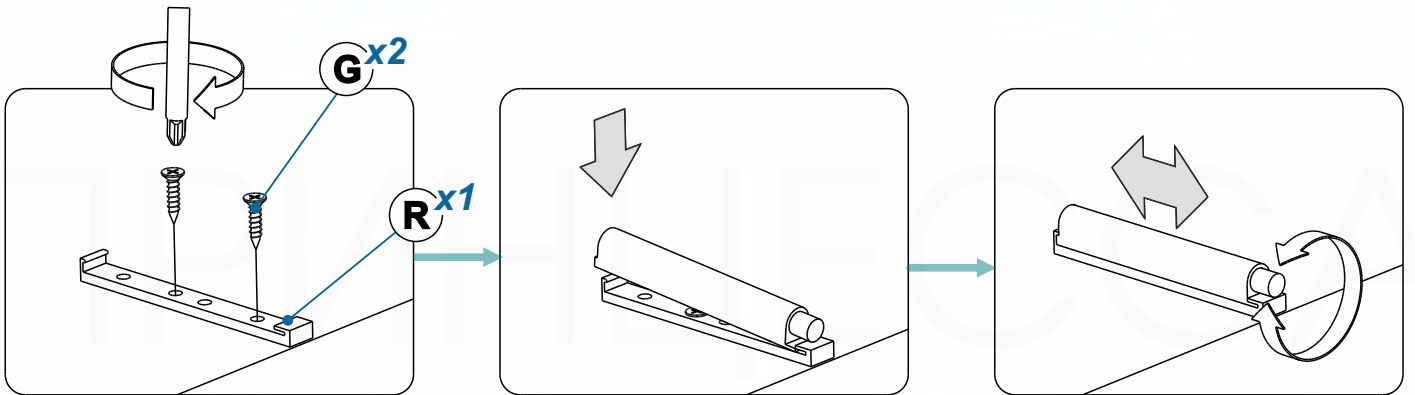
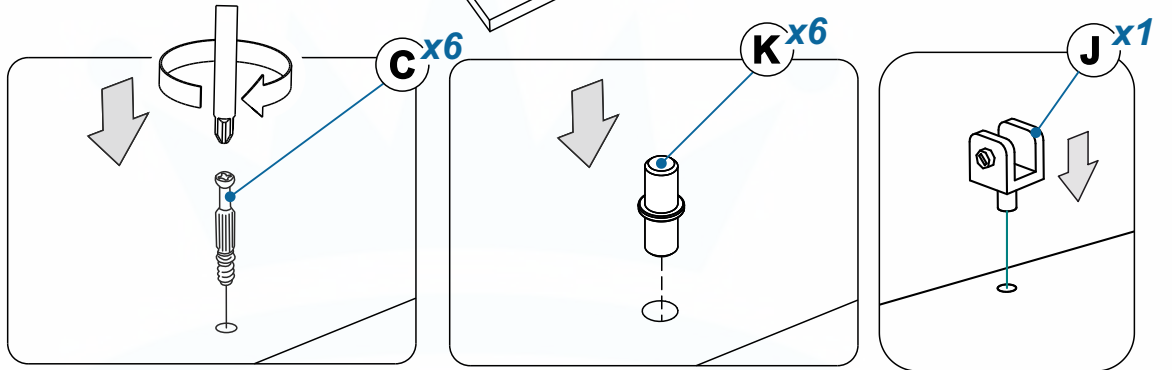
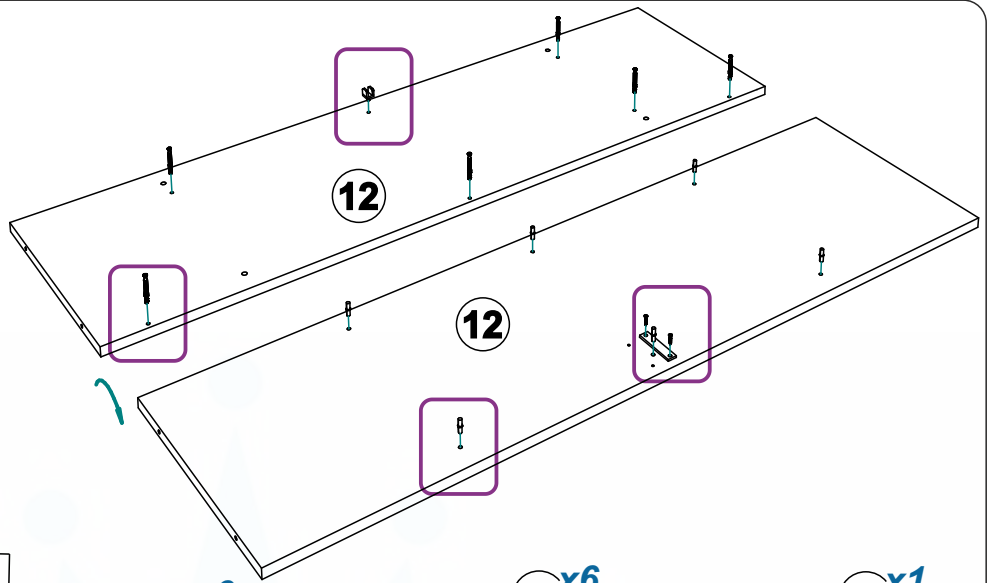
<b>A</b>  x4	<b>B</b>  x4	<b>C</b>  x34	<b>D</b> 68mm  x4	<b>E</b>  x42	<b>F</b> 6x50  x12	<b>G</b> 3.5x16  x58
<b>H</b> 3x20  x12	<b>I</b>  x12	<b>J</b>  x3	<b>K</b>  x12	<b>L</b> Ø10  x12	<b>M</b> Ø15  x20	<b>N</b> 8x30  x24
<b>O</b> 4x30  x12	<b>P</b> 2x20  x31	<b>Q</b> 350mm  x2	<b>R</b>  x1	<b>S</b>  x2	<b>T</b> 4mm  x1	

Поз.	Наименование	Длина	Ширина	Толщина	Кол-во	№ пакета
1	Стенка задняя	1252	321	3,2	1	1
2	Стенка задняя	718	746	3,2	1	2
3	Дно ящика	676	350	3,2	2	2
4	Бок	1974	360	16	1	1
5	Горизонталь	718	360	16	2	1
6	Горизонталь низ	718	360	16	1	1
7	Полка	291	335	16	3	1
8	Боковина ящика лв.	350	313	16	2	2
9	Задняя панель ящика	660	313	16	2	2
10	Боковина ящика пр.	350	313	16	2	2
11	Монтажный щит	1230	409	16	1	3
12	Средник	1230	360	16	1	3
13	Горизонталь средняя	409	343	16	2	3
14	Накладка внутр.	662	70	16	1	3
15	Накладка внутр.	662	60	16	1	3
16	Накладка внешн.	802	70	16	2	3
17	Фасад	298	428	16	1	4
18	Фасад	298	428	16	1	4
19	Бок	300	360	16	1	4
20	Бок	1012	360	16	1	4
21	Фасад	1258	316	16	1	4
22	Фасад ящика	746	353	16	2	4
23	фасад стекло	686	296	6	1	3
24	фасад стекло	686	367	6	1	3
25	полка стекло	401	325	6	1	3

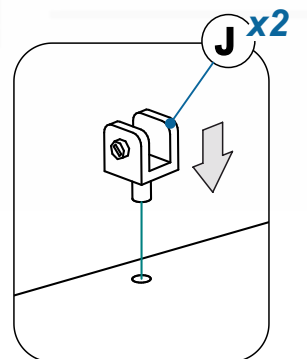
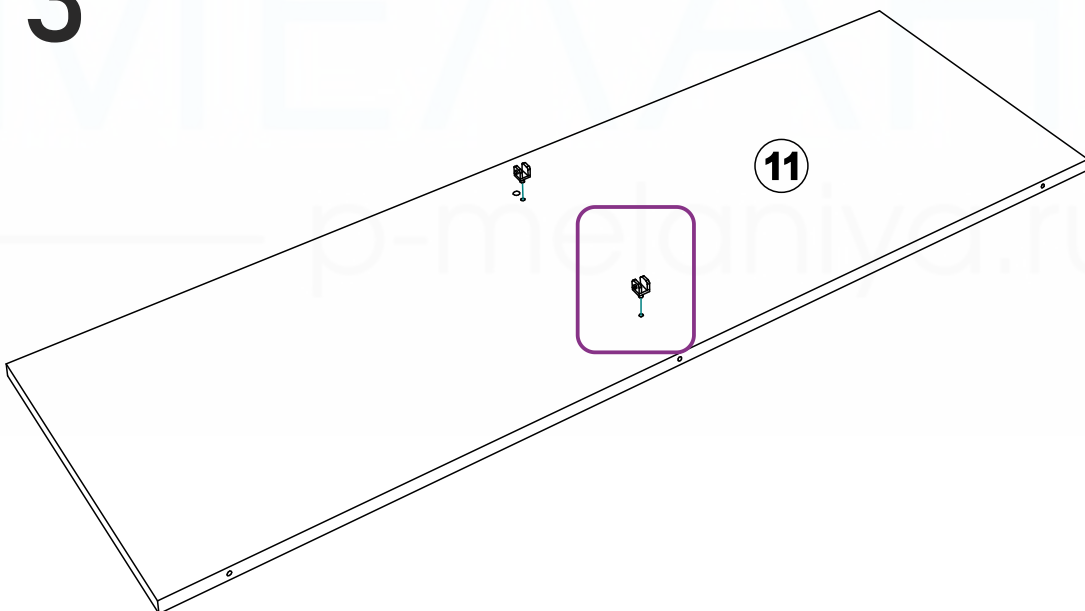
1



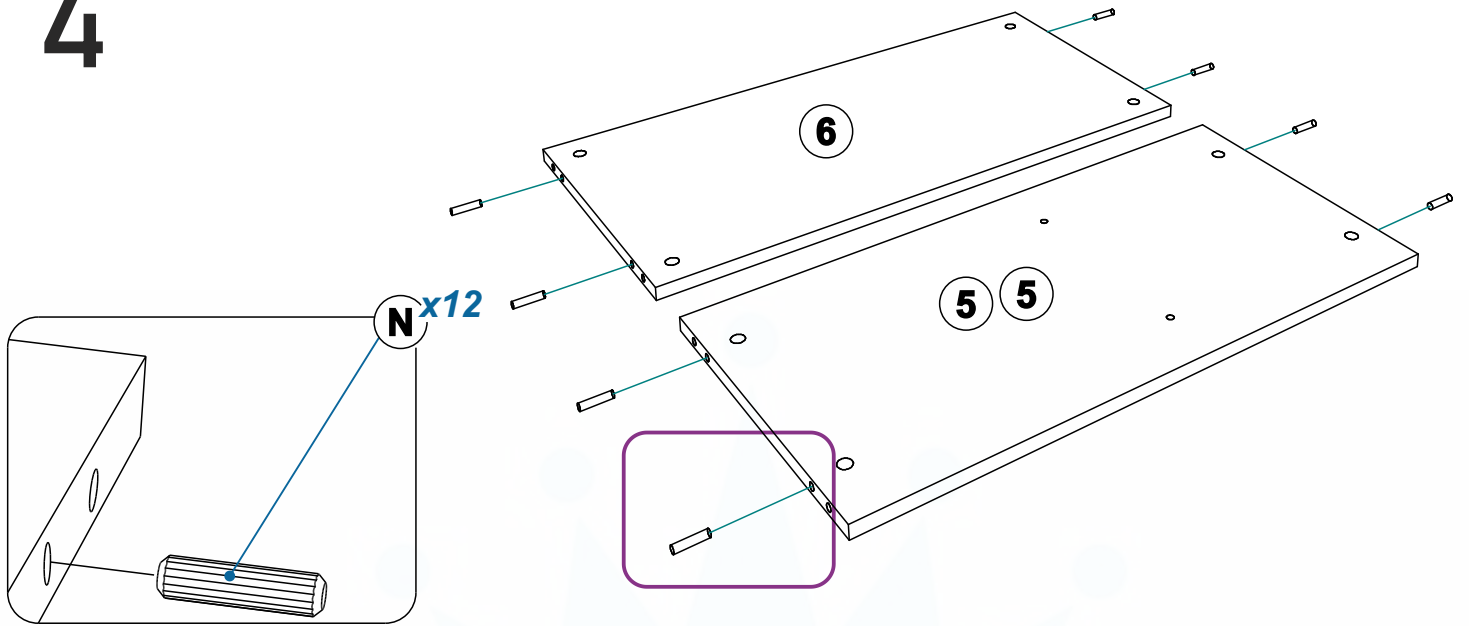
# 2



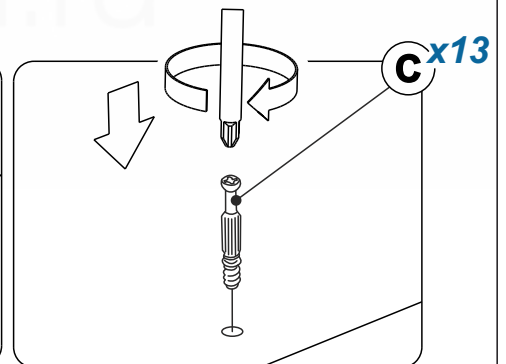
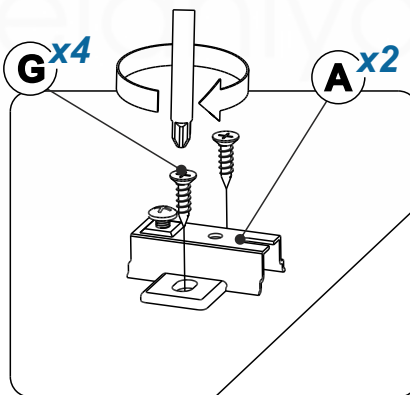
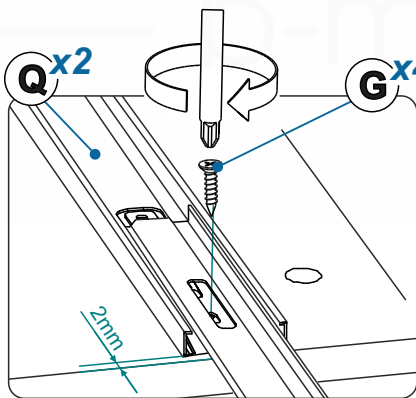
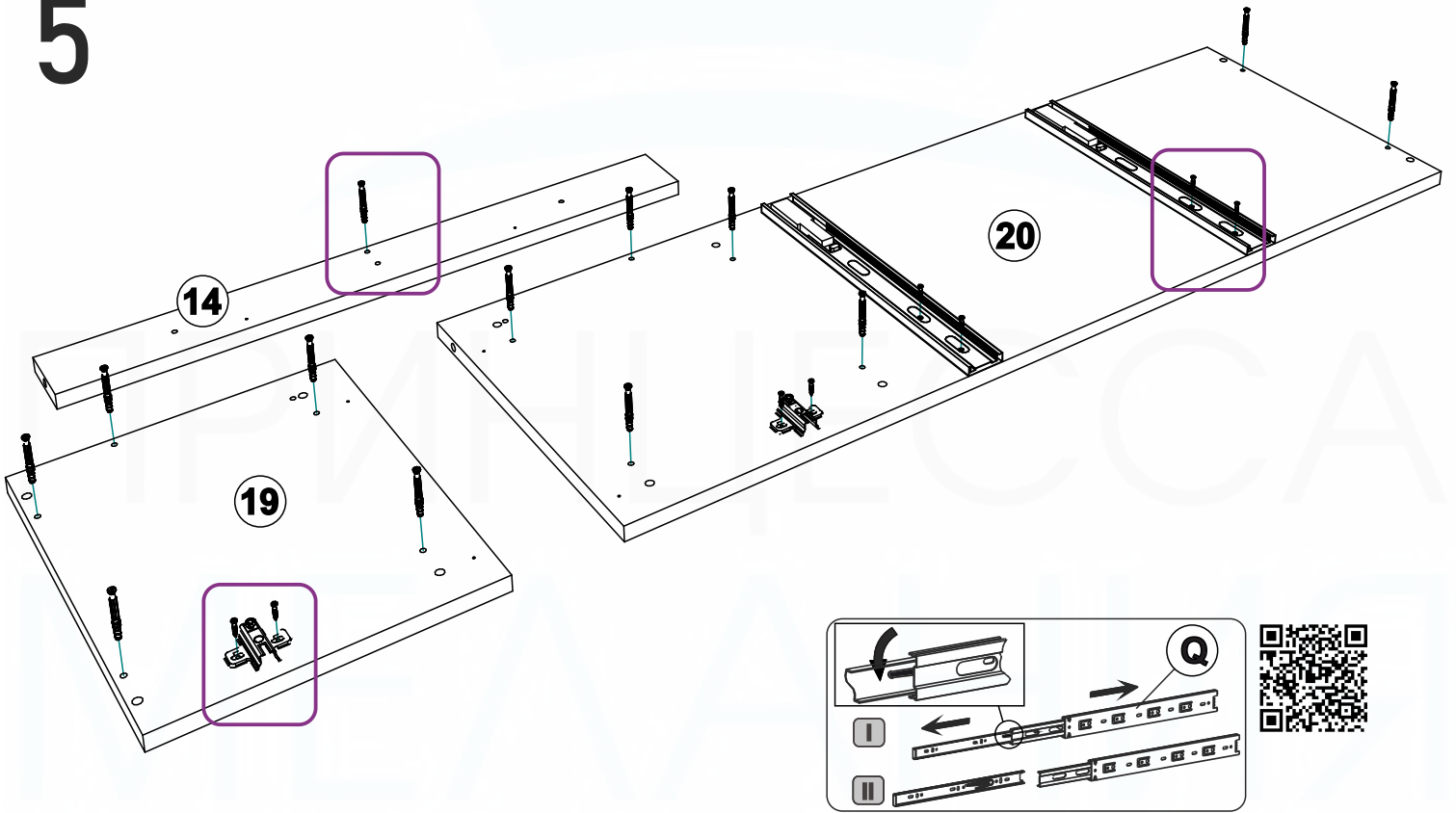
# 3



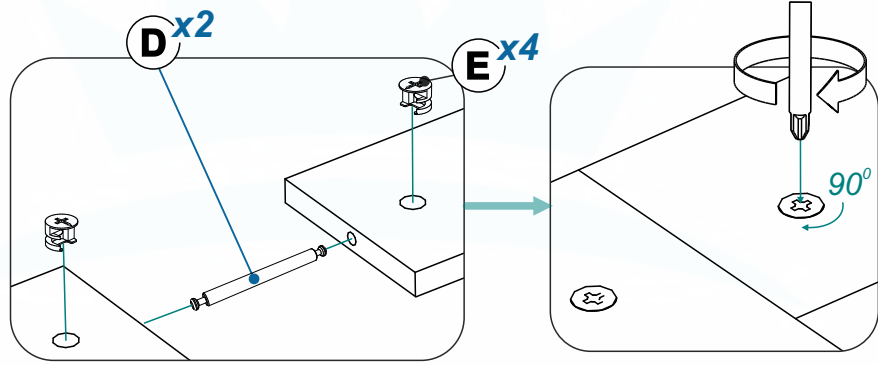
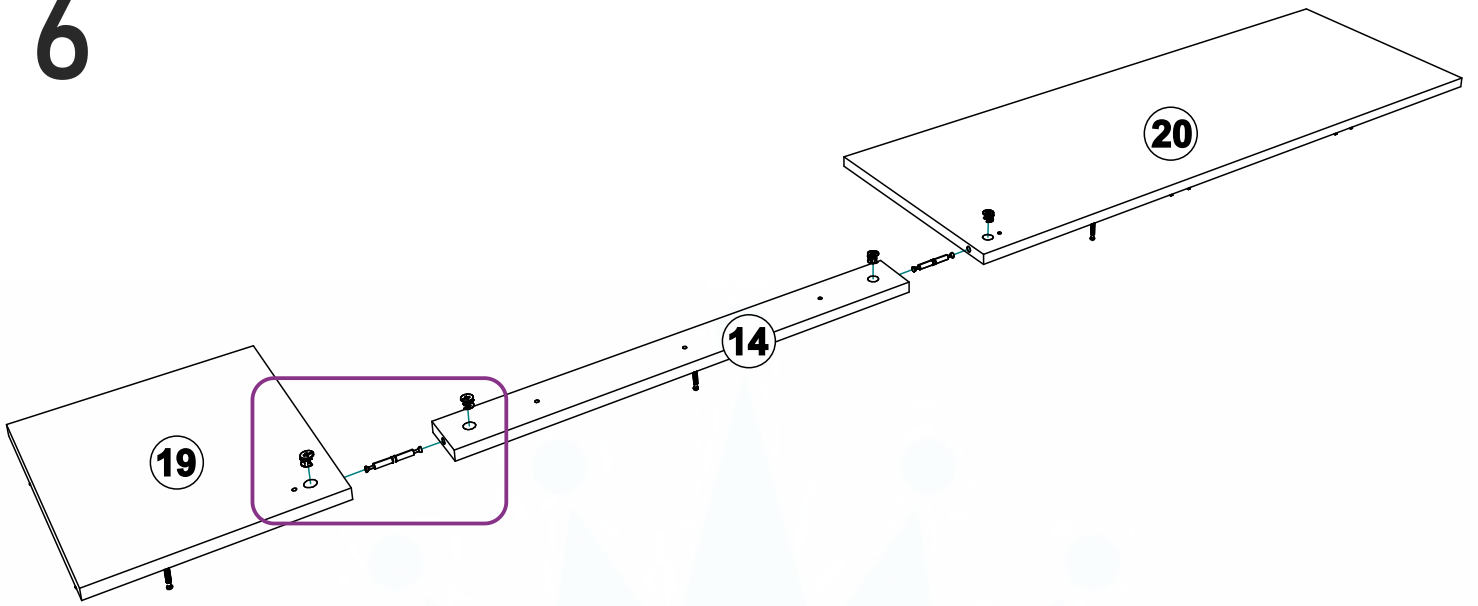
# 4



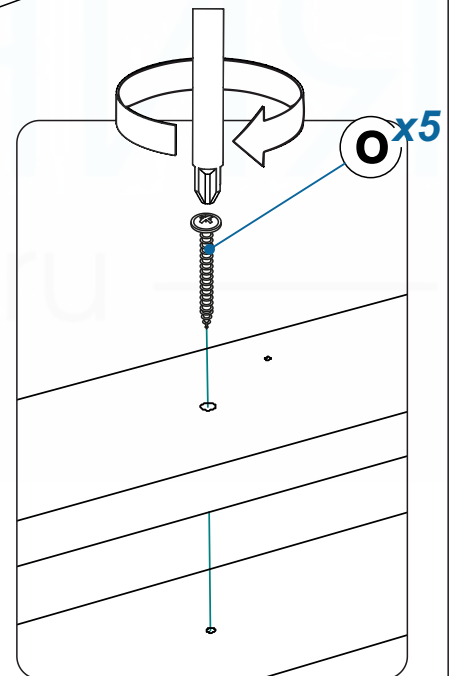
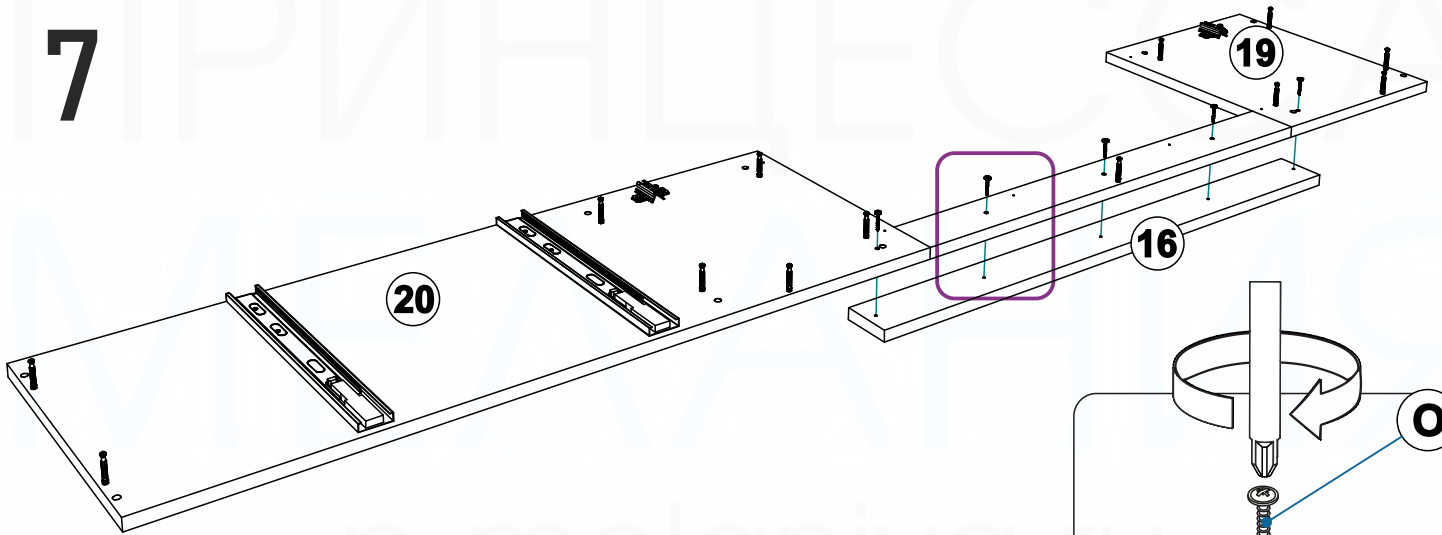
# 5



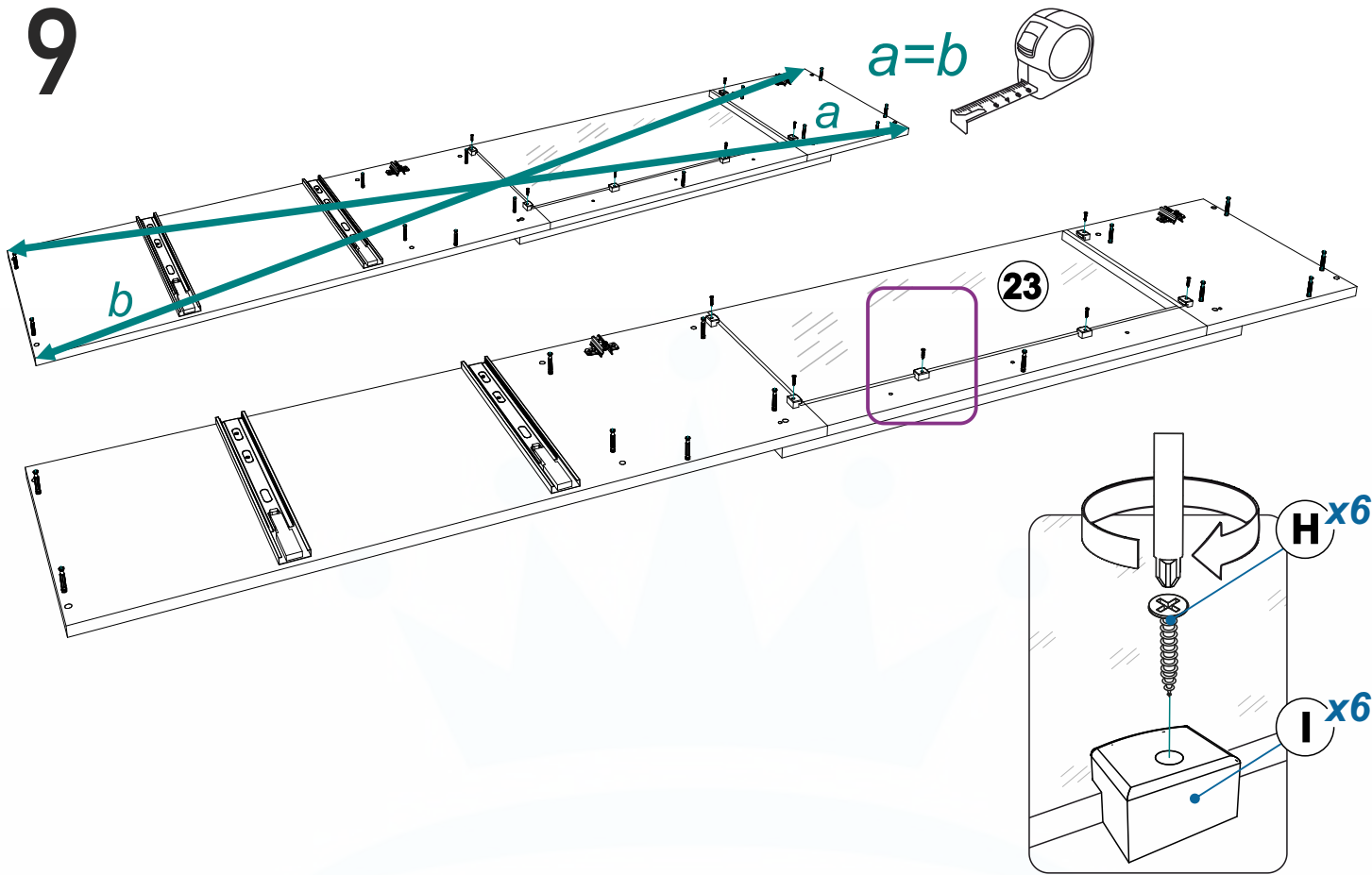
# 6



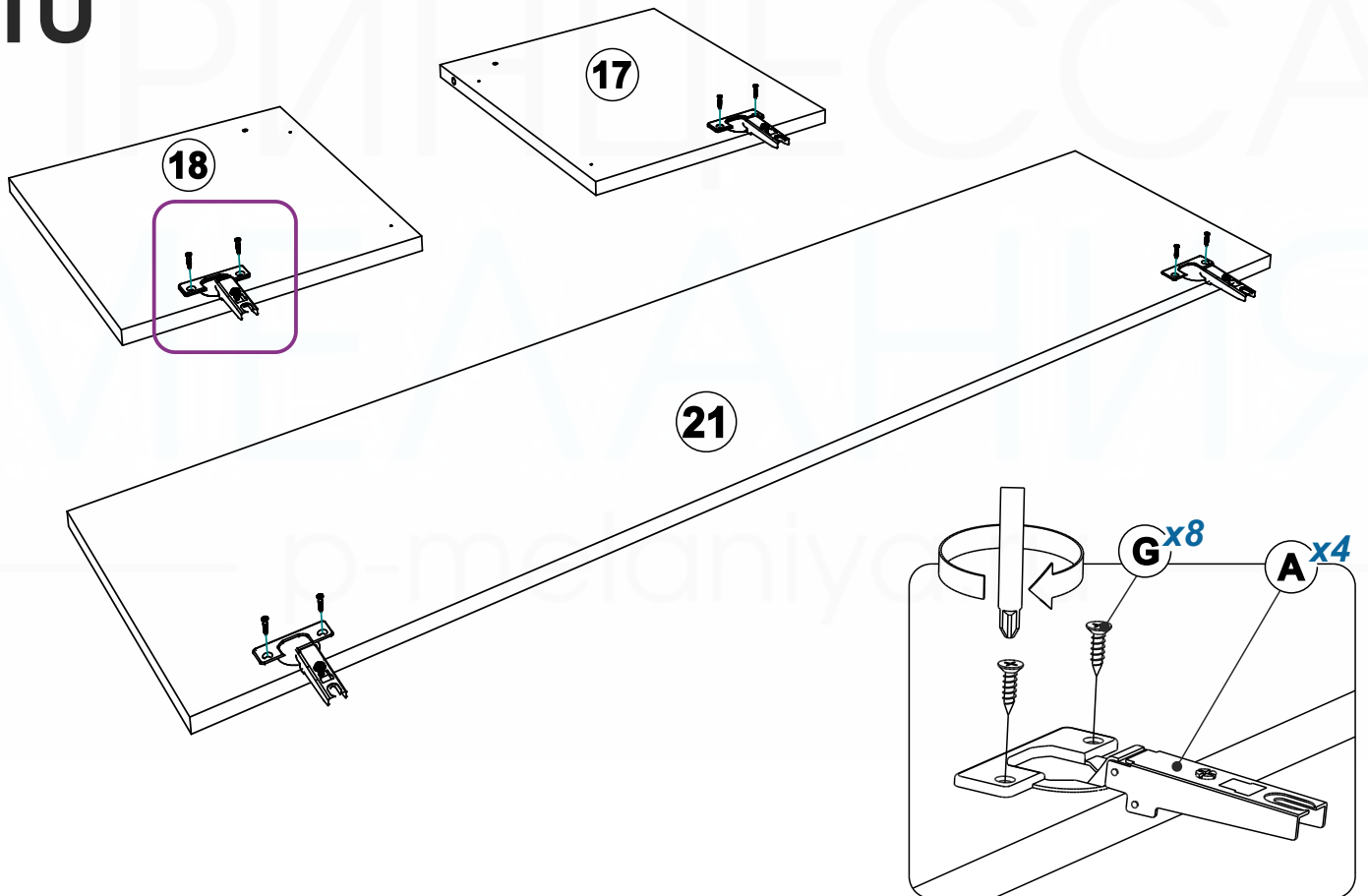
# 7



# 9

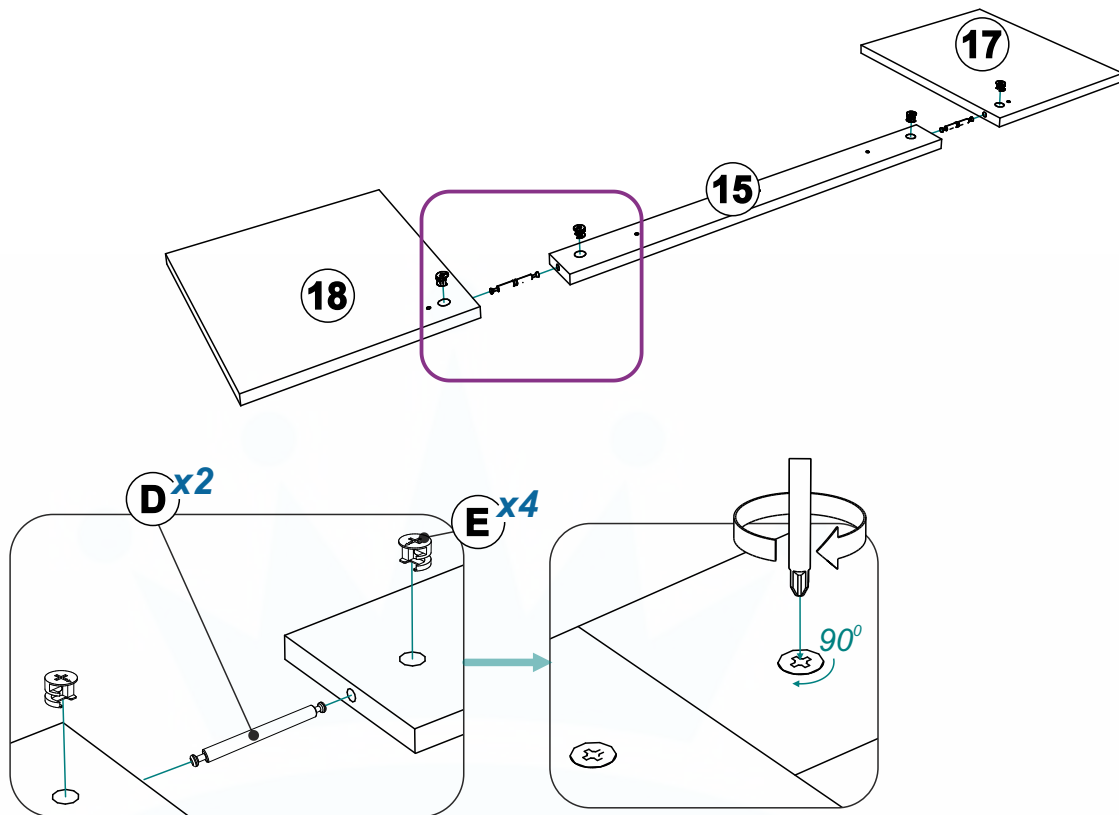


# 10

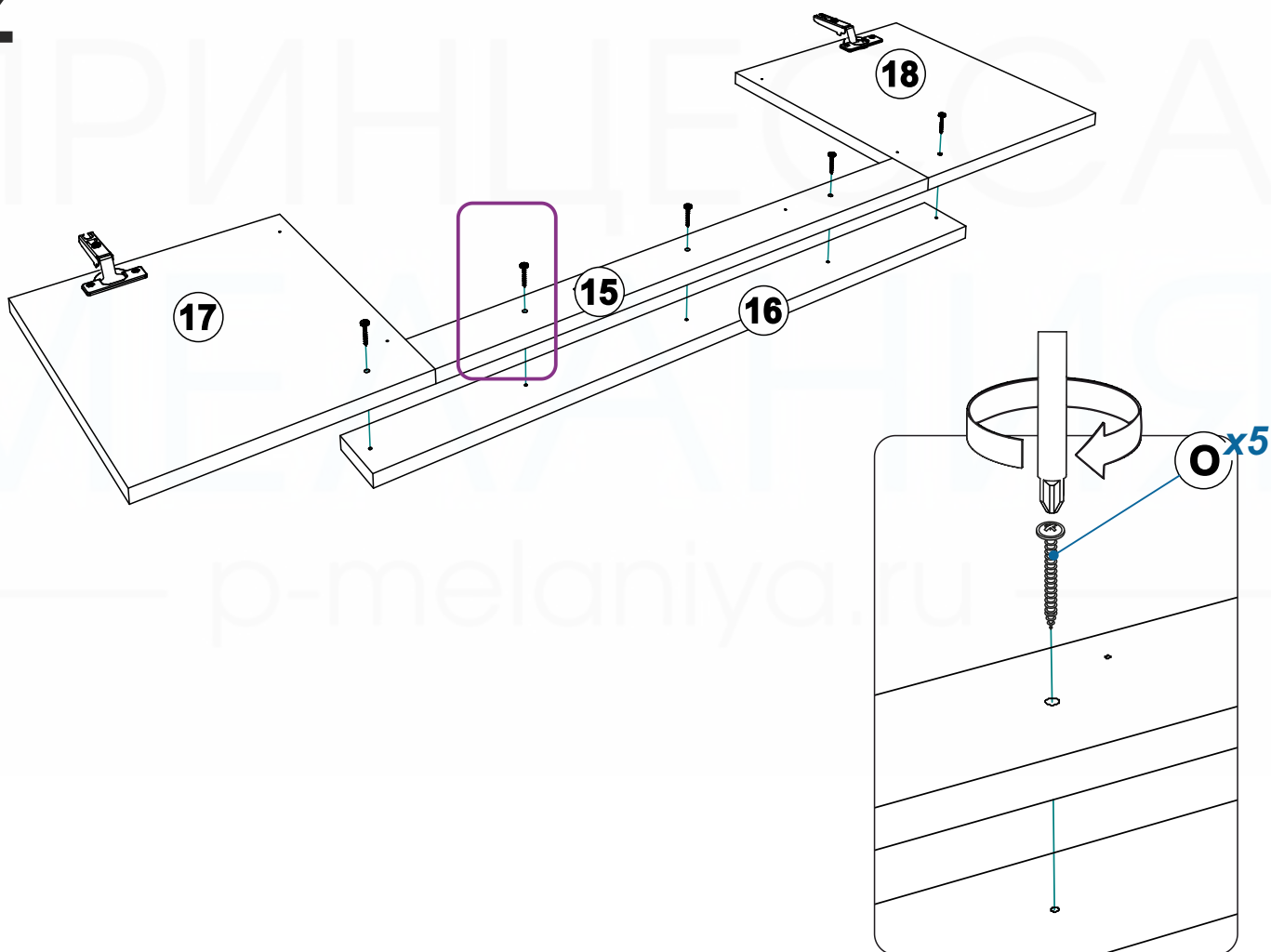




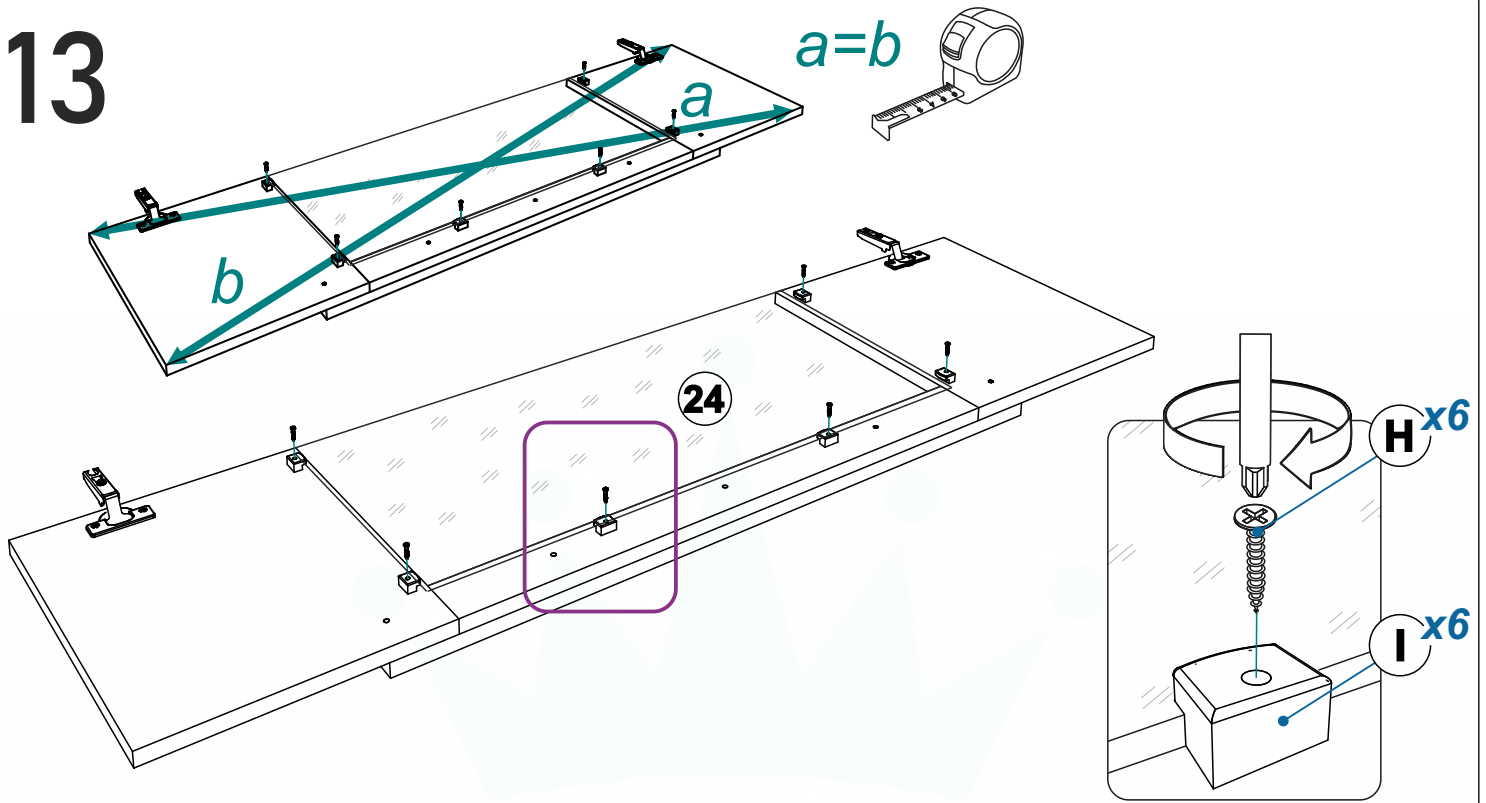
# 11



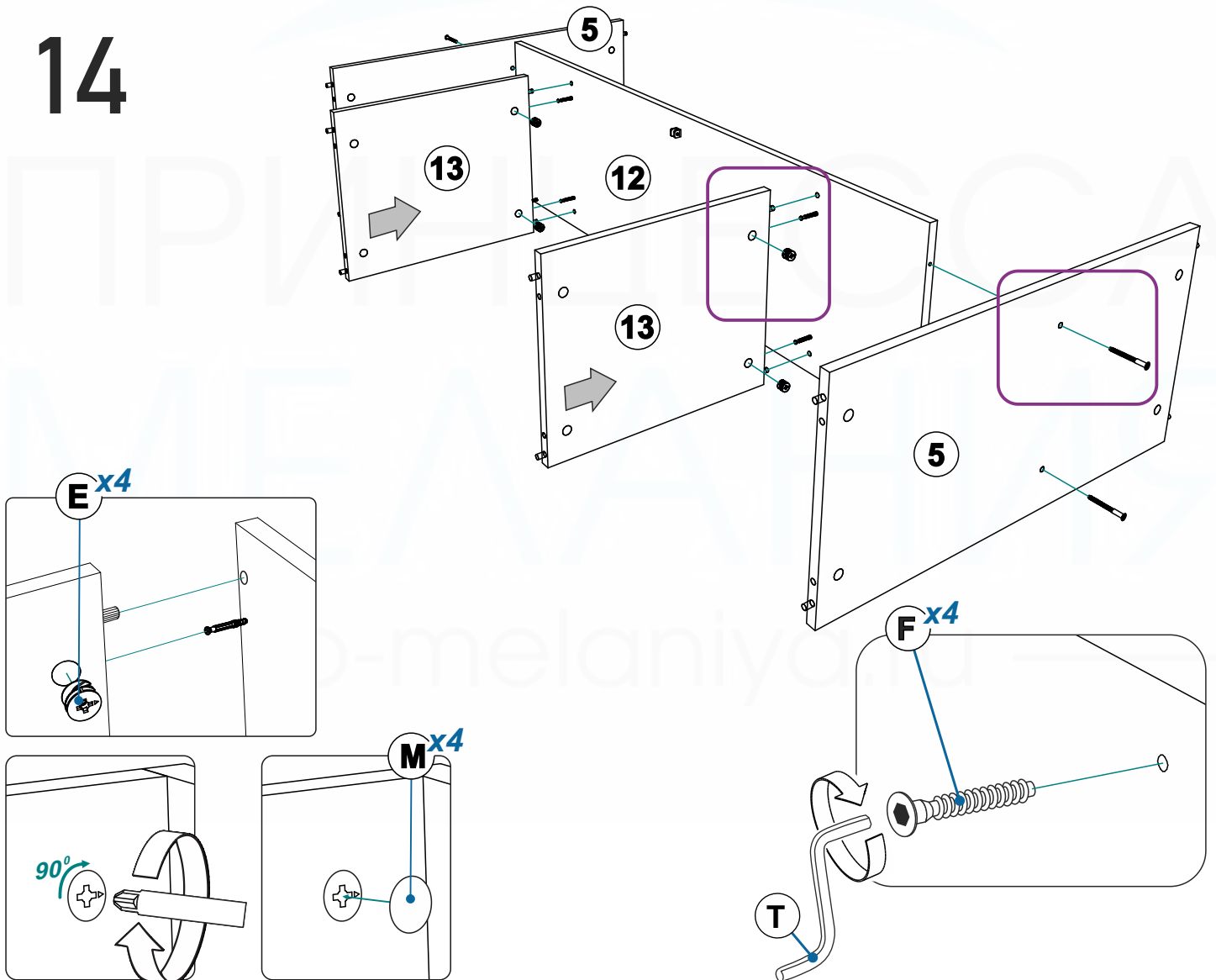
# 12



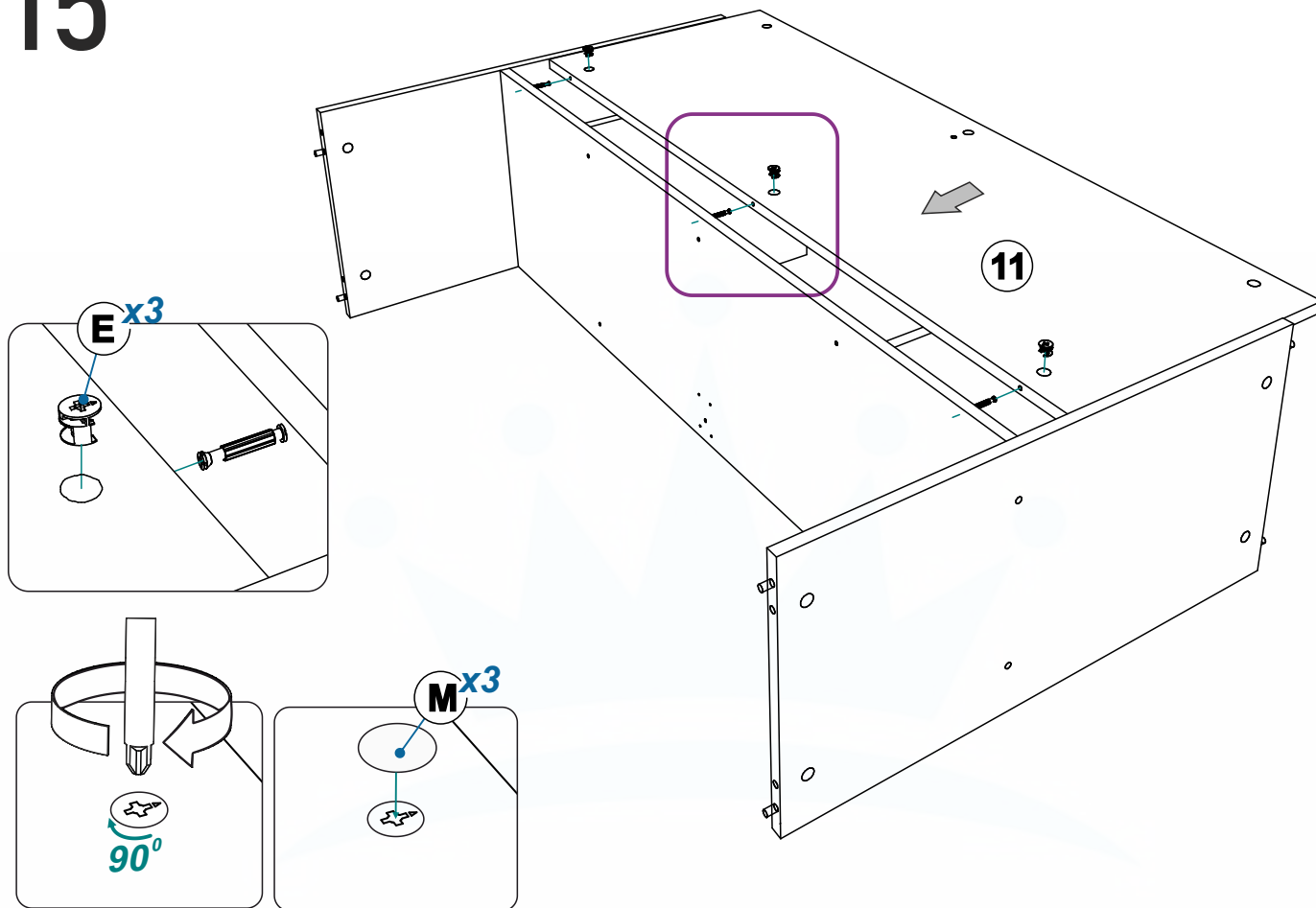
# 13



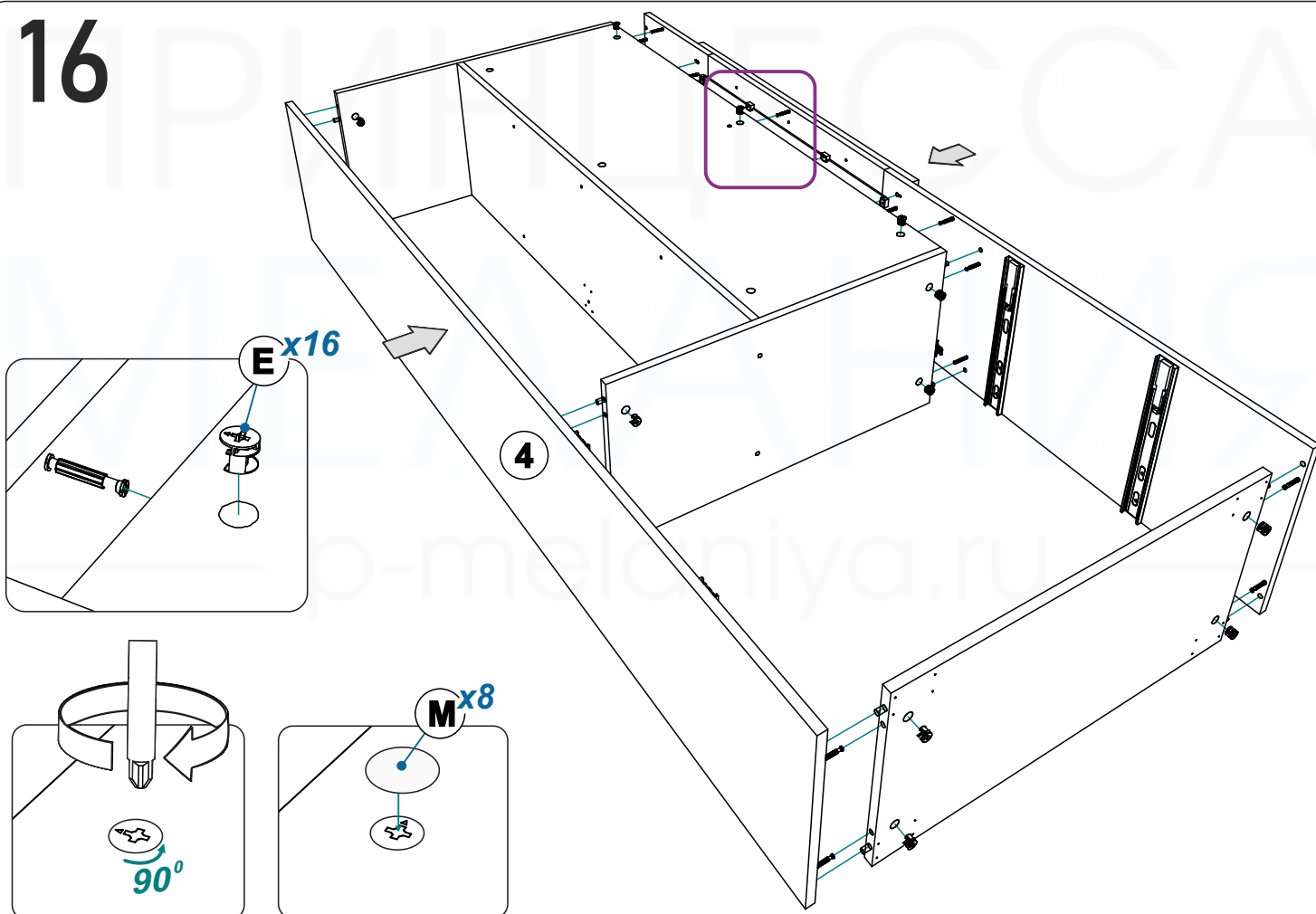
# 14



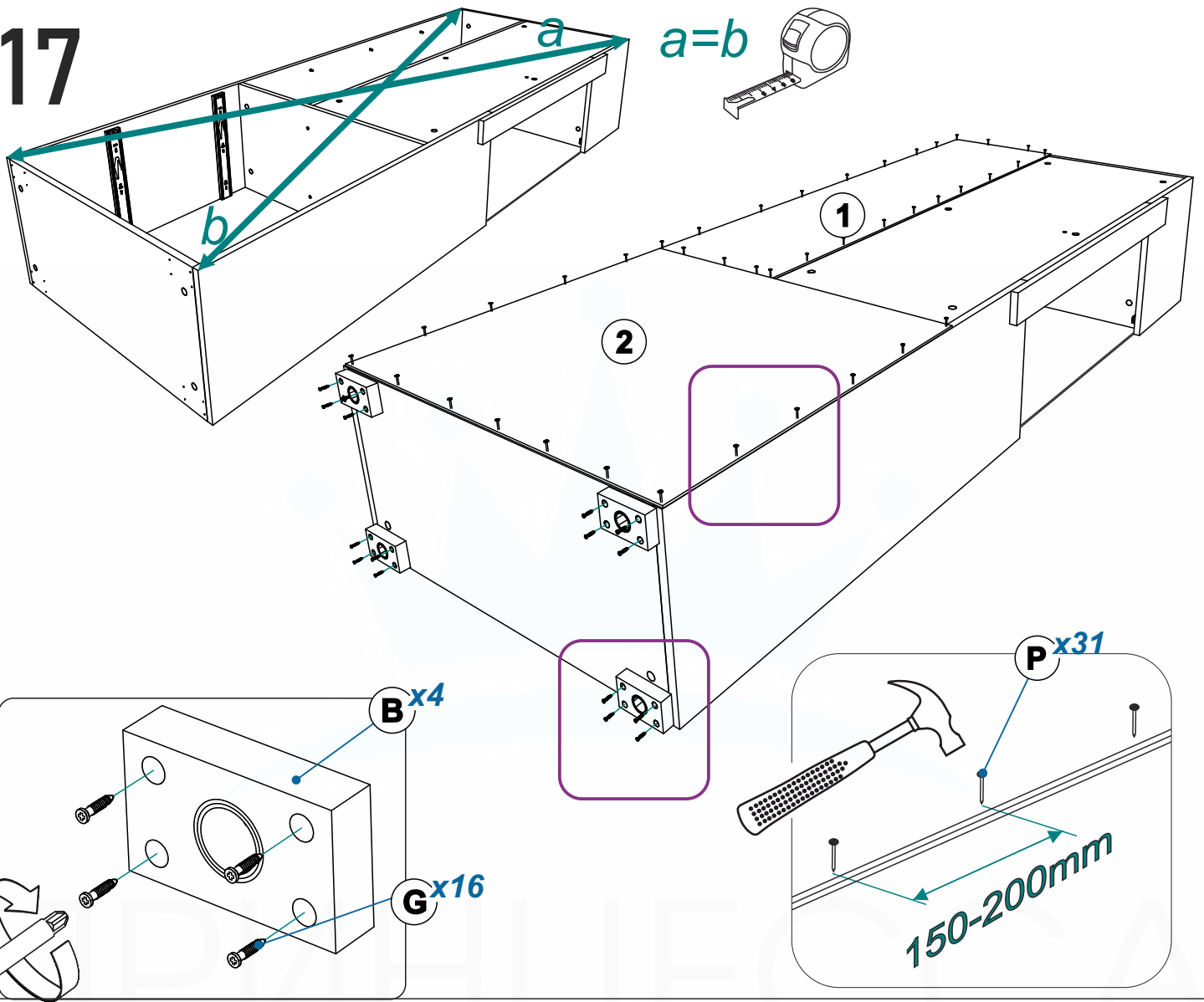
# 15



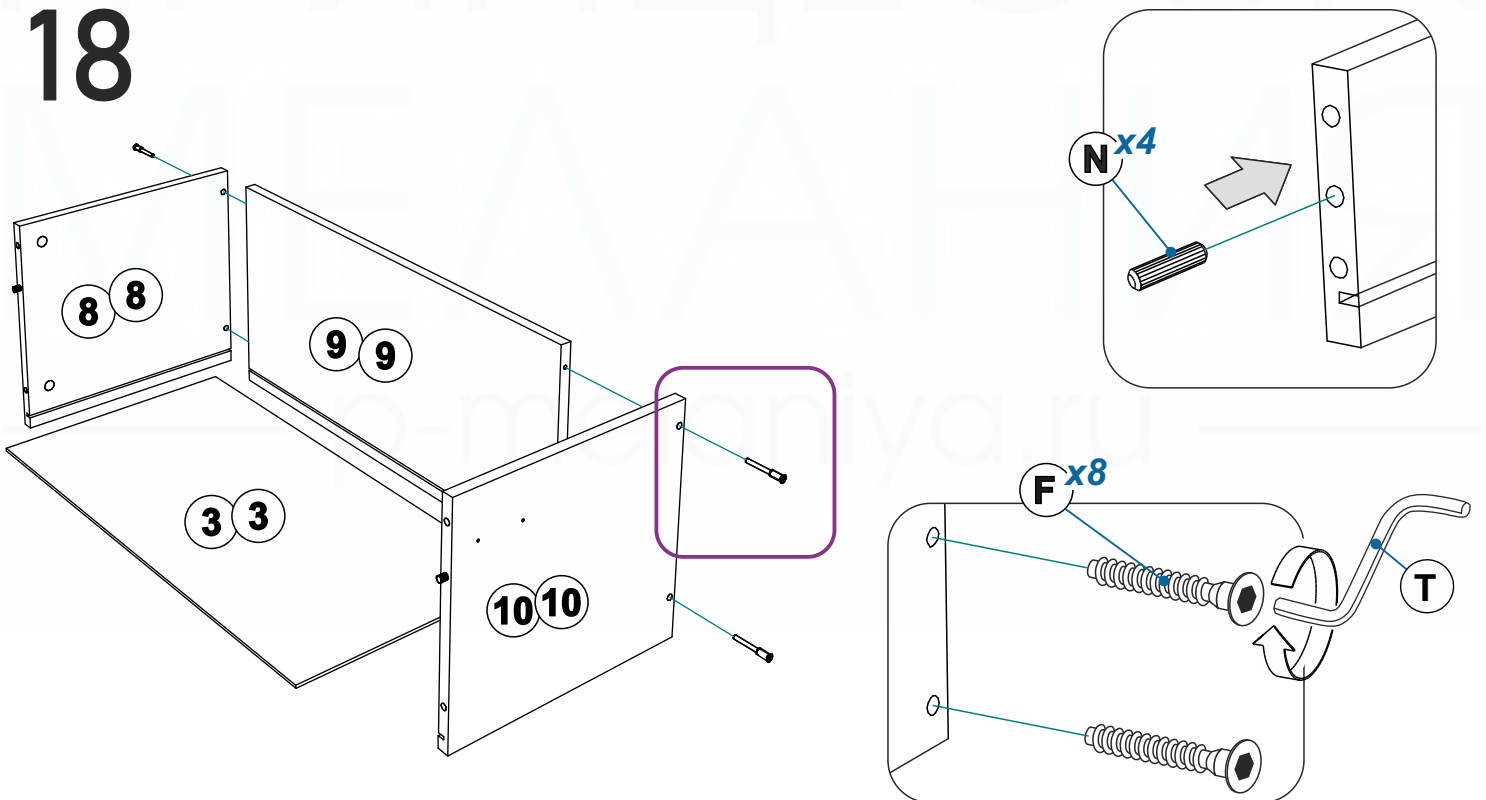
# 16



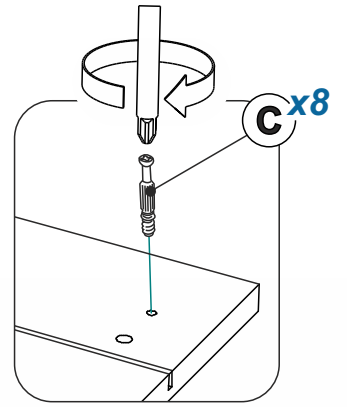
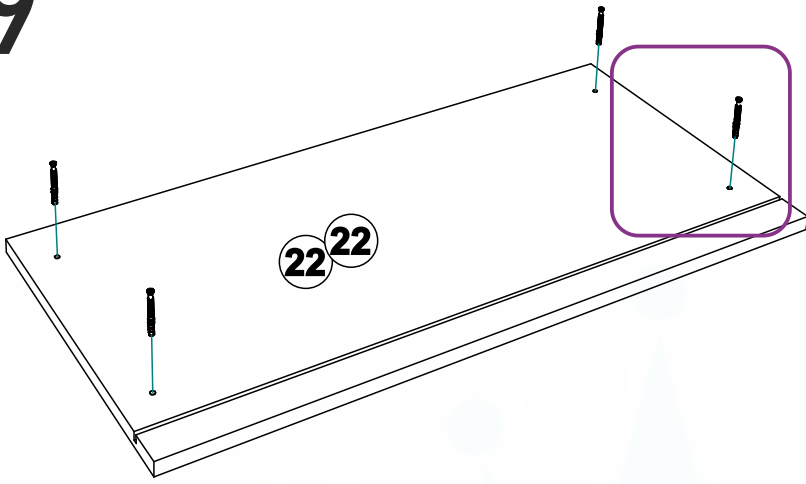
# 17



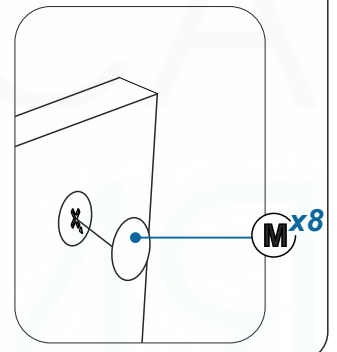
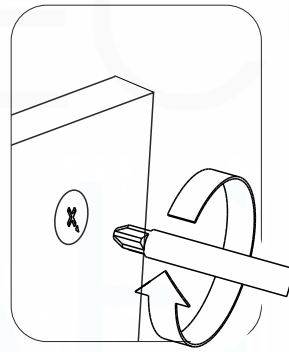
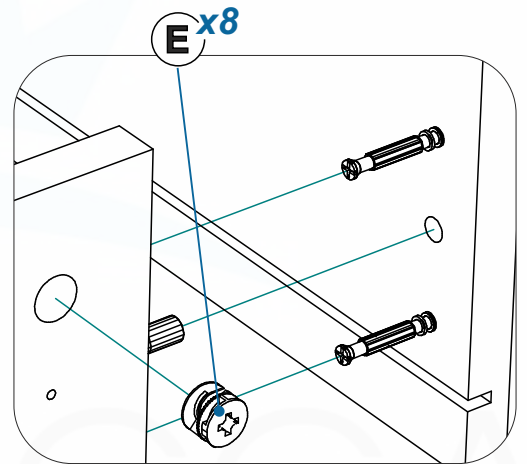
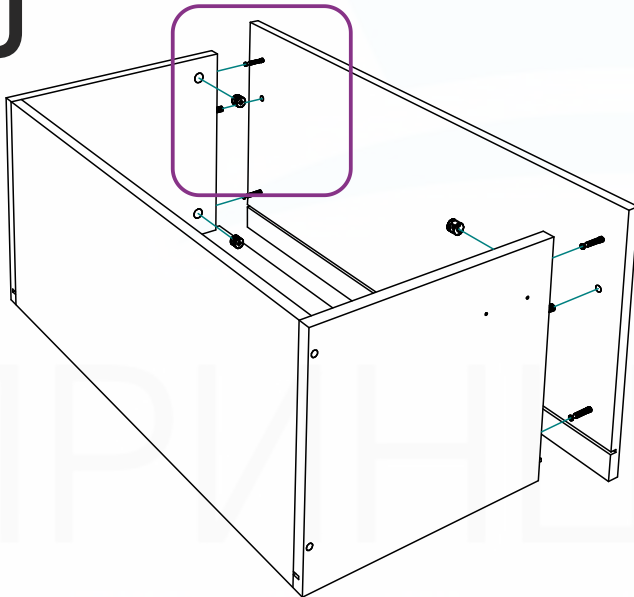
# 18



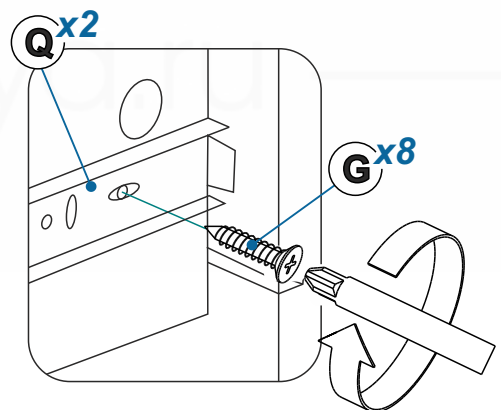
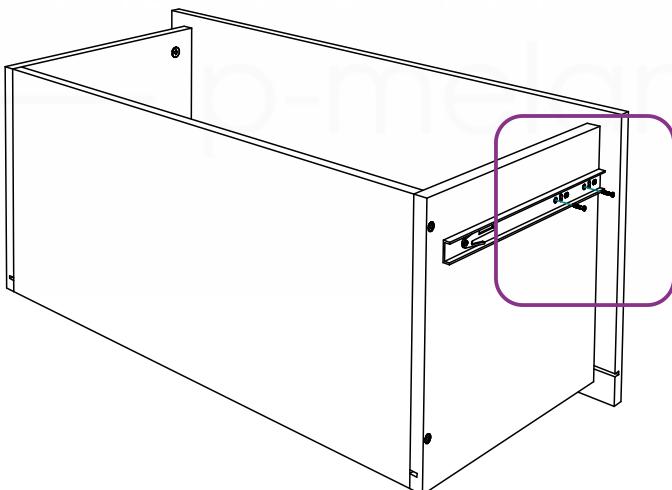
# 19



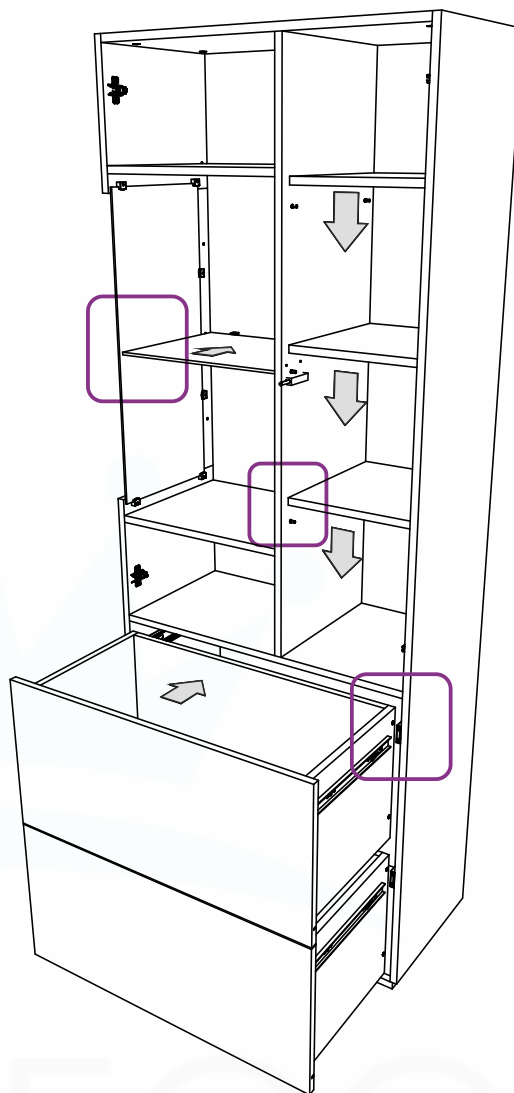
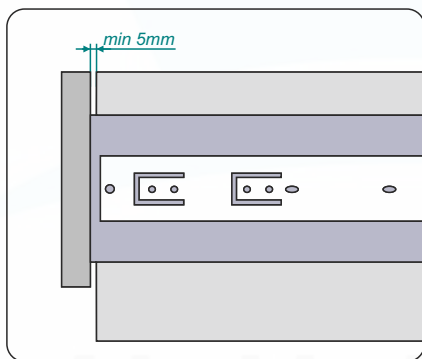
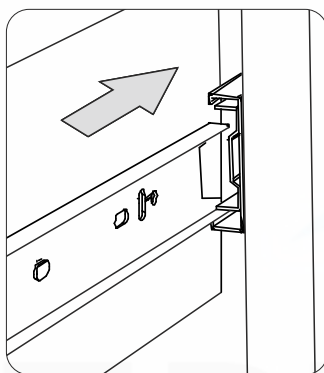
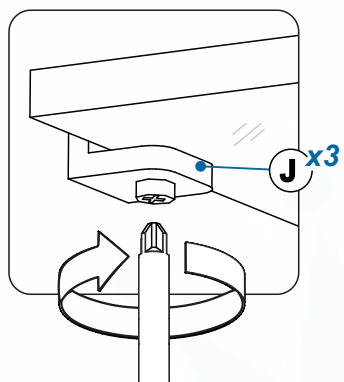
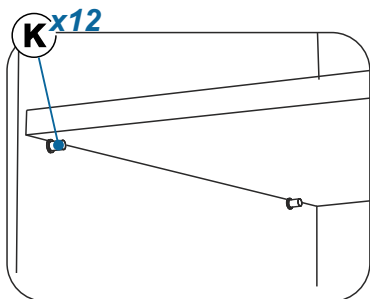
# 20



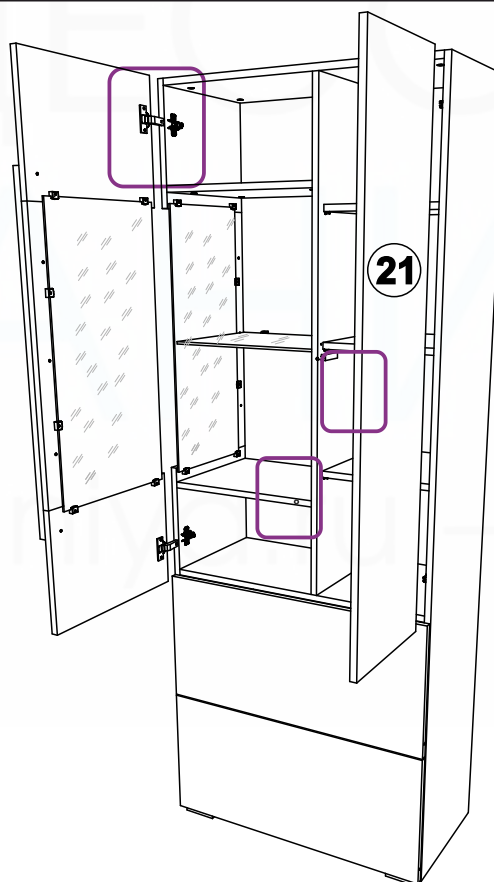
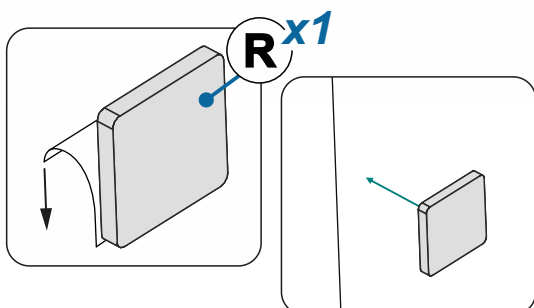
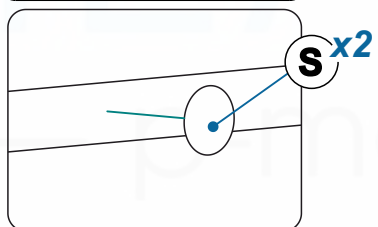
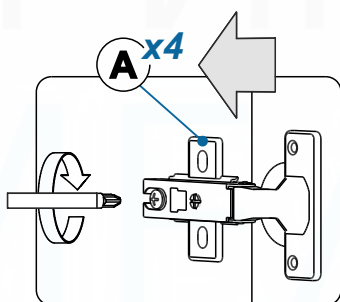
# 21

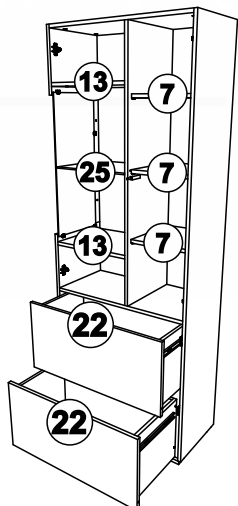
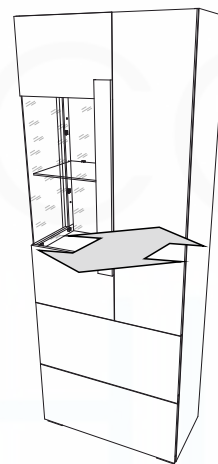
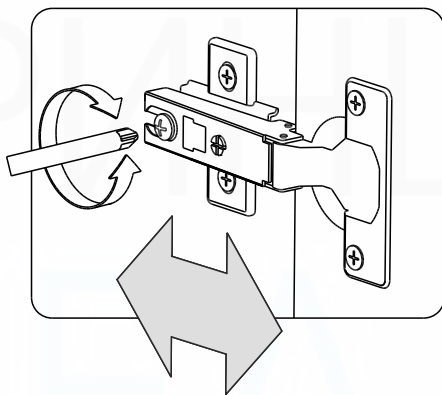
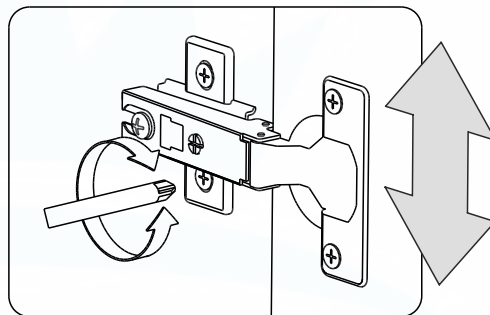
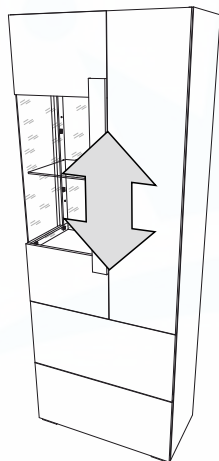
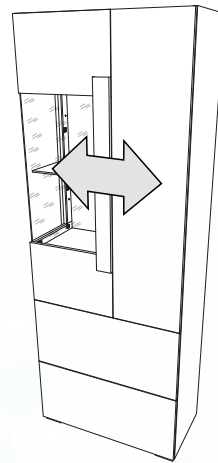
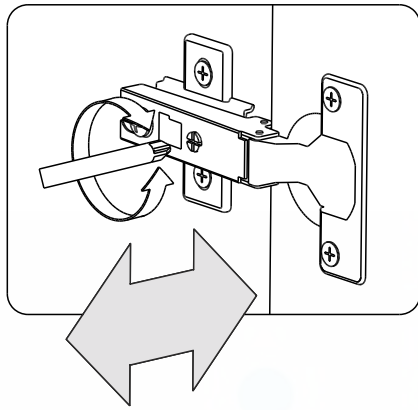


# 22



# 23





**7** max. 5 kg

**25** max. 3 kg

**13** max. 5 kg



## Инструкция по уходу за мебелью и правила эксплуатации

1. Мебель рекомендуется эксплуатировать в бытовых помещениях с температурой воздуха не ниже +2°C и относительной влажностью 45-70 %.
2. Мебель должна быть защищена от воздействия прямых солнечных лучей, так как это вредит внешнему виду изделий и может изменить цвет поверхности.
3. Не следует ставить на поверхность мебели горячие предметы.
4. Случайно попавшую на поверхность изделия влагу, жидкость следует снять сухой тканью.
5. Удаление пыли с полированной или лакированной поверхности следует производить сухой тканью (фланель, миткаль).
6. Полированные и лакированные поверхности мебели рекомендуется освежать специально предназначенными для этого средствами.
7. Очищать стекла рекомендуется специальными составами, нанесенными на мягкую ткань.
8. Не допускается применение соды, стиральных порошков, абразивных паст, порошков и прочих, не предназначенных для ухода за изделиями мебели препаратов.
9. Не размещайте и не перемещайте на поверхностях мебели предметы, имеющие острые углы, кромки, выступающие острые детали.
10. Мебель не должна располагаться ближе одного метра от источников тепла, нагревательных приборов.

### Гарантии изготовителя

1. Гарантийный срок эксплуатации изделия - 24 месяцев со дня продажи магазином. В период гарантийного срока изготовитель гарантирует ремонт изделий или их замену, если потребителем не нарушены правила эксплуатации.
2. Претензии предъявляются потребителем непосредственно в торгующую организацию, в которой была приобретена мебель, предъявив настоящую "Инструкцию по сборке" и копию товарного чека.
3. Изделие, соответствует требованиям ГОСТ 16371-2014, ТР ТС 025/2012, ЕАЭС N RU Д-РУ.АД31.В.00822/19 от 01.11.2019 по 31.10.2024
4. Срок службы мебели - 10 лет.
5. Предприятие-изготовитель оставляет за собой право вносить изменения в конструкцию изделия, не ухудшая его конструктивные и эксплуатационные характеристики.
6. Для сборки изделий рекомендуется привлекать квалифицированных специалистов.

### Запах

От новой мебели может исходить запах материалов, из которых она изготовлена. Запах может сохраняться в течение трёх недель с момента сборки. Для снижения интенсивности запаха рекомендуется:

-для мягкой мебели - пропылесосить изделие и проветрить помещение.

Повторять 3-4 раза в день.

-для корпусной мебели - протирать тканью, смоченной мягким моющим средством, вытирать чистой сухой тканью и проветривать помещение, предварительно открывая все двери и ящики изделия.

Повторять 3-4 раза в день.

Важно! Сохраните, пожалуйста, инструкцию в случае повторной сборки мебели или рекламации. В случае составления рекламации пользуйтесь, пожалуйста, обозначением из инструкции сборки.

Изготовитель: ООО "Мелания",  
Российская Федерация, Московская область, Солнечногорский р-н, ул. Карьер, строение 8.