

## Спецификация

Модель	FE D80C
Тип матрицы	1/3" HDIS
Тип развёртки	2:1 чересстрочная
Синхронизация	внутренняя
Разрешение	700 твл
Объектив	3.6мм
AGC	есть
Баланс белого	авто
Отношение сигнал/шум	48dB(AGC Выкл)
Скорость затвора	Авто,1/50(1/60)-1/100,000сек
Видеосигнал	1 В (75 Ом Вкл.)
Мин. освещённость	Цвет:0.1люкс
Питание	12В±10% Постоянного тока
Потребление энергии	200mA
Рабочая температура	-15С~+50С
Размер корпуса	Ф 85*55мм
Вес	110гр

4

## Цветная камера видеонаблюдения

### FE D80C



Перед использованием внимательно ознакомьтесь с инструкцией.

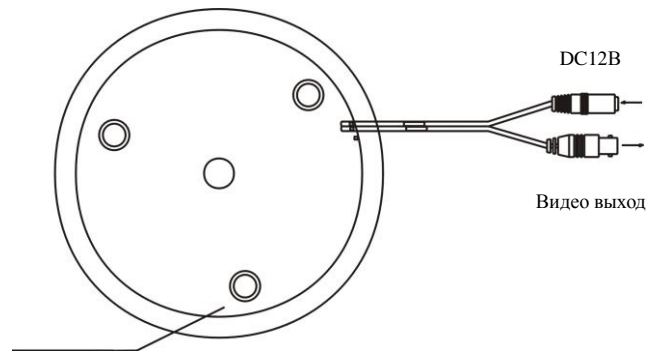
1

## РУКОВОДСТВО ПОЛЬЗОВАТЕЛЯ

- 1) Не используйте камеру в экстремальных температурных условиях. Рекомендуемый температурный режим -15С~+50С.
- 2) Не устанавливайте камеру под нестабильным освещением..
- 3) Не используйте камеру в условиях с высокой влажностью. Это может сказаться на ухудшении качества изображения.
- 4) Не разбирайте камеру. Разбор камеры, техническое обслуживание и ремонт проводить исключительно силами специалистов в специализированных сервисных центрах
- 5) Протирайте стекло объектива только мягкой сухой тканью.
- 6) Убедитесь в правильном напряжении питания до подключения.

2

## Схема подключения



Места крепления  
Ф 4\*25mm

3