

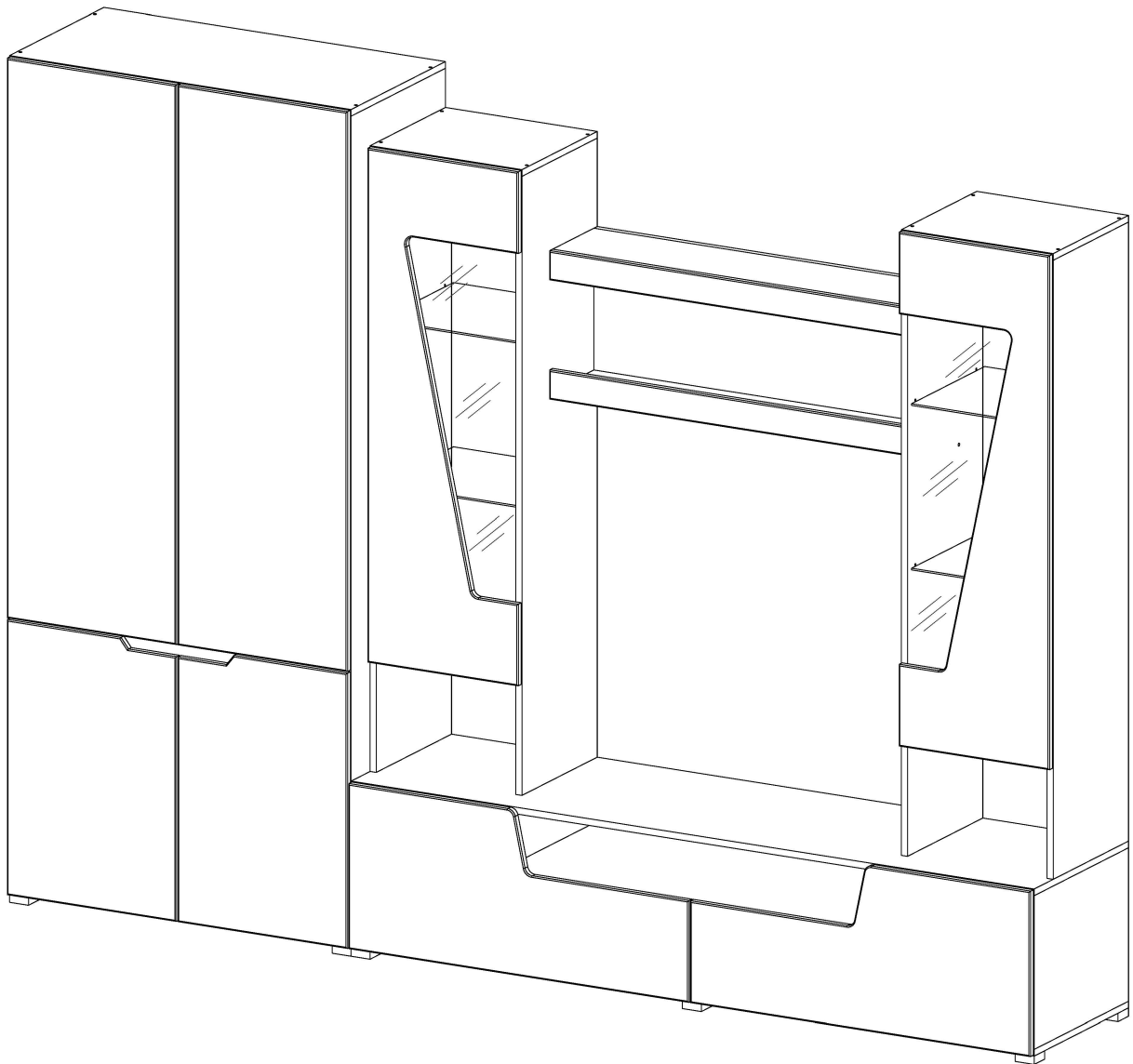
ООО «МФР» мебельная фабрика «Горизонт»

Паспорт изделия

Инструкция по сборке и эксплуатации мебели

**Гостиная «Анталия 2»**

2700x2030x466



Изделие производится в цвете: Сонома - Графит Софт  
Сонома - Белый Софт  
Венге - Белый Софт

	Наименование	Цвет детали в комплектации:			Размер, мм	Кол-во, шт.	№
		Сонома- Белый Софт	Сонома- Графит Софт	Венге- Белый Софт			
Упаковка №1	Фурнитура					1	
Упаковка №2	Боковина левая внеш	Сонома	Сонома	Венге	368x446	1	2
	Боковина правая внутр	Сонома	Сонома	Венге	368x446	1	3
	Боковина левая внутр	Сонома	Сонома	Венге	368x446	1	4
	Боковина правая внешн	Сонома	Сонома	Венге	368x446	1	5
	Боковина левая	Сонома	Сонома	Венге	1978x446	1	6
	Боковина правая	Сонома	Сонома	Венге	1978x446	1	7
	Вязка	Сонома	Сонома	Венге	446x867	1	14
	Полка	Сонома	Сонома	Венге	446x867	1	16
	Тяга	Сонома	Сонома	Венге	60x867	1	19
	Тяга	Сонома	Сонома	Венге	80x867	1	21
	ХДФ	Сонома	Сонома	Венге	681x446	2	31
	ХДФ	Сонома	Сонома	Венге	1323x446	2	32
	ХДФ	Сонома	Сонома	Венге	1505x396	2	36
	ХДФ	Сонома	Сонома	Венге	1796x390	1	37
	Штанга	-	-	-	862 мм	1	35
	Соед. Элемент	-	-	-	660 мм	1	30
Соед. Элемент	-	-	-	1302 мм	1	39	
Упаковка №3	Крыша верхняя	Сонома	Сонома	Венге	1800x446	1	13
	Крыша нижняя	Сонома	Сонома	Венге	1800x446	1	14
	Крыша	Сонома	Сонома	Венге	400x356	2	15
	Крыша	Сонома	Сонома	Венге	446x900	2	11
	Вязка	Сонома	Сонома	Венге	368x356	2	17
	Вязка	Сонома	Сонома	Венге	1000x195	2	18
	Вязка	Сонома	Сонома	Венге	1000x446	1	20
Упаковка №4	Боковина	Сонома	Сонома	Венге	214x446	1	1
	Боковина левая внешн	Сонома	Сонома	Венге	1484x356	1	8
	Боковина правая внутр	Сонома	Сонома	Венге	1484x356	1	9
	Боковина левая внутр	Сонома	Сонома	Венге	1484x356	1	10
	Боковина правая внешн	Сонома	Сонома	Венге	1484x356	1	12
	Задник	Сонома	Сонома	Венге	1000x356	1	22
Упаковка №5	Створка правая	Белый Софт	Графит Софт	Белый Софт	660x446	1	24
	Створка левая	Белый Софт	Графит Софт	Белый Софт	660x446	1	25
	Створка	Белый Софт	Графит Софт	Белый Софт	1342x446	2	27
	Планка МДФ	Белый Софт	Графит Софт	Белый Софт	1000x70	2	23
Упаковка №6	Створка левая	Белый Софт	Графит Софт	Белый Софт	896x396	1	28
	Створка правая	Белый Софт	Графит Софт	Белый Софт	896x396	1	29
	Стеклостворка левая	Белый Софт	Графит Софт	Белый Софт	1232x396	1	33
	Стеклостворка правая	Белый Софт	Графит Софт	Белый Софт	1232x396	1	34
Упаковка №7	Стеклополка	Прозрачн	Прозрачн	Прозрачн	358x346	4	26
	Стекло	Прозрачн	Прозрачн	Прозрачн	869x293	2	38

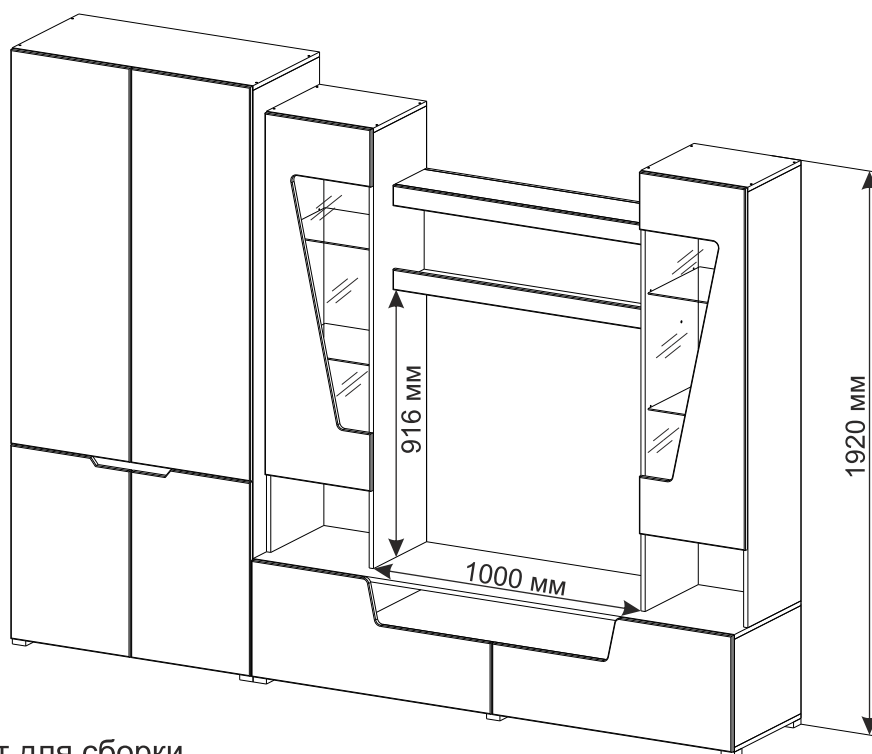
Сборку рекомендуется производить с помощью двух специалистов, так как неправильная сборка может привести к нежелательным последствиям. Инструкция даст вам необходимые рекомендации по сборке, порядка которых просим вас придерживаться. Перед сборкой внимательно ознакомьтесь с инструкцией, проверьте комплектность фурнитуры и разберите ее по назначению, определите место установки набора, вскройте пакеты и согласно схеме сборки прикрепите необходимую фурнитуру по наклейкам и отверстиям. После этого можно приступать к сборке согласно схеме.

Размер 2ств шкафа

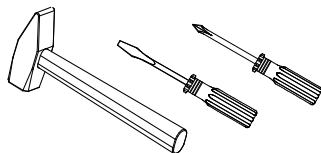
900x2030x466 мм

Размер гостиной

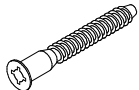
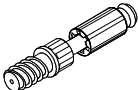

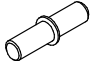

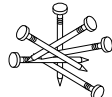
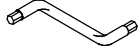
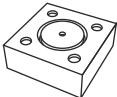

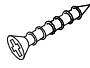

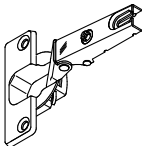
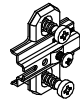






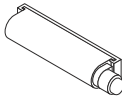


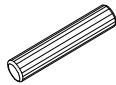

1800x1920x466 мм



Необходимый инструмент для сборки

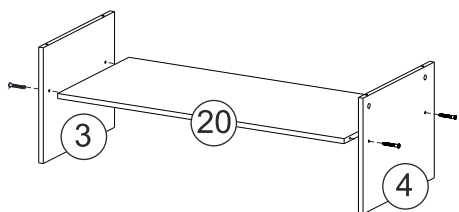


Также необходим инструмент для сверления отверстий и сверло диаметром 8 мм.

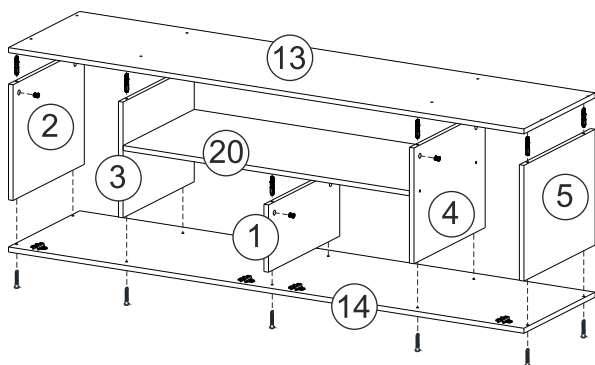
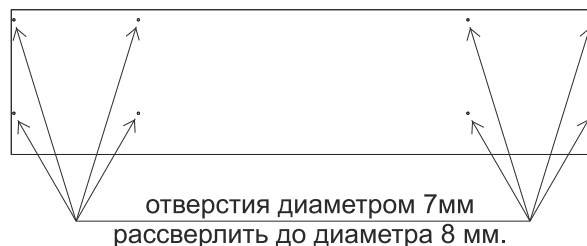
<p>Еврошуруп 7x50</p>  <p>42 шт.</p>	<p>Эксцентрик Twister</p>  <p>26 шт.</p>	<p>Эксцентриковая стяжка Rastex</p>  <p>26 шт.</p>	<p>Полкодержатель Duplo</p>  <p>4 шт.</p>	<p>Евровинт 6,3*10,5 (креп. винт)</p>  <p>36 шт.</p>	<p>Гвозди 2*20</p>  <p>100 шт.</p>	<p>Ключ под шестигранник</p>  <p>1 шт.</p>
<p>Опора регул</p>  <p>14 шт.</p>	<p>Шуруп 3*16</p>  <p>30 шт.</p>	<p>Шуруп 4*16</p>  <p>72 шт.</p>	<p>Шуруп 4*30</p>  <p>14 шт.</p>	<p>Петля накладная</p>  <p>18 шт.</p>	<p>Ответная планка петли</p>  <p>30 шт.</p>	<p>Клеймер</p>  <p>30 шт.</p>
<p>Шайба пластмассовая</p>  <p>16 шт.</p>	<p>Заглушка под еврошуруп</p>  <p>26 шт.</p>	<p>Заглушка под эксцентрик</p>  <p>26 шт.</p>	<p>Стеклодержатель П-образный</p>  <p>16 шт.</p>	<p>Штангодержатель</p>  <p>2 шт.</p>	<p>Толкатель с магнитом</p>  <p>2 шт.</p>	<p>Кронштейн откидной</p>  <p>2 шт.</p>
<p>Уголок пластмассовый</p>  <p>4 шт.</p>	<p>Шкант 8*50</p>  <p>8 шт.</p>	<p>Клей</p>  <p>1 шт.</p>				

## Порядок сборки изделия.

1. Сборку осуществлять необходимо двум специалистам. Перед сборкой, определить место установки набора, вскрыть пакеты и согласно схеме сборки прикрепить необходимую фурнитуру по наколкам и отверстиям. После этого можно приступать к сборке согласно схеме.

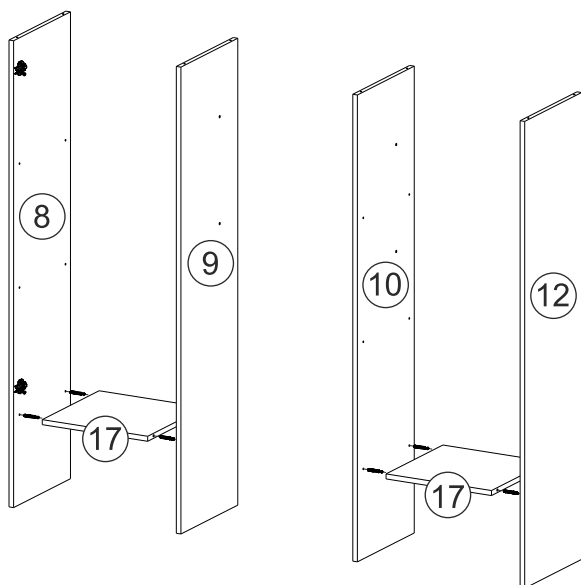


Крыша 13 (вид сверху)



2. Сборка осуществляется горизонтально, тыльной стороной вниз. Вязку 20 соединить с боковинами 4 при помощи еврошурупов 7\*50 мм. На вязку 20 установить эксцентрики и соединить ее с боковиной 1, зафиксировав эксцентриковыми стяжками.

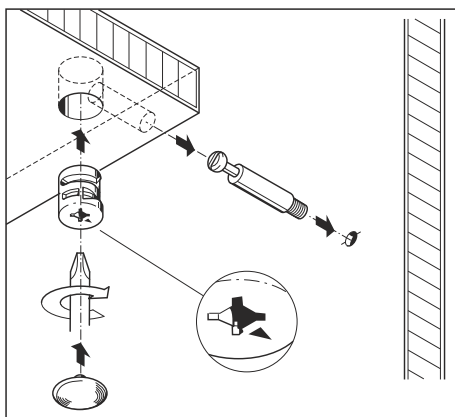
3. Предварительно на крышке 13 сквозные отверстия диаметром 7 мм рассверлить до диаметра 8 мм. В глухие отверстия диаметром 5 мм установить эксцентрики. Подготовленную крышку 13 соединить с боковинами 2, 3, 4 и 5, зафиксировав эксцентриковыми стяжками.



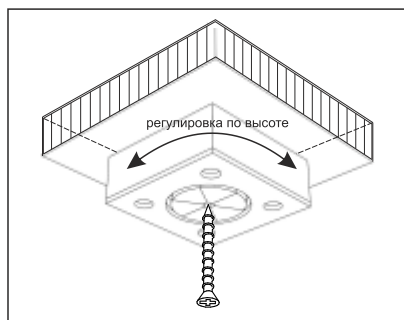
4. На крышку 14 установить ответные планки петель евроинтами 6,3\*10,5 мм. Подготовленную крышку 14 соединить с боковинами 2, 3, 4 и 5 при помощи еврошурупов 7\*50 мм. Далее на крышку 14 установить ножки шурупами 4\*30 мм.

5. На боковины 8 и 12 установить ответные планки петель евроинтами 6,3\*10,5 мм. Далее на боковины 8 и 9, 10 и 12 установить эксцентрики. Подготовленные боковины соединить между собой вязками 17, зафиксировав эксцентриковыми стяжками (см. рис.).

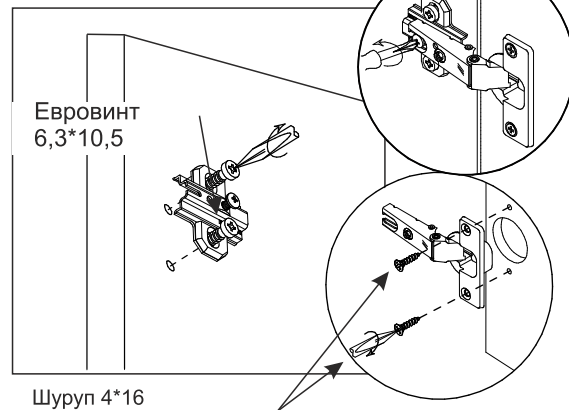
Монтаж эксцентриковой стяжки

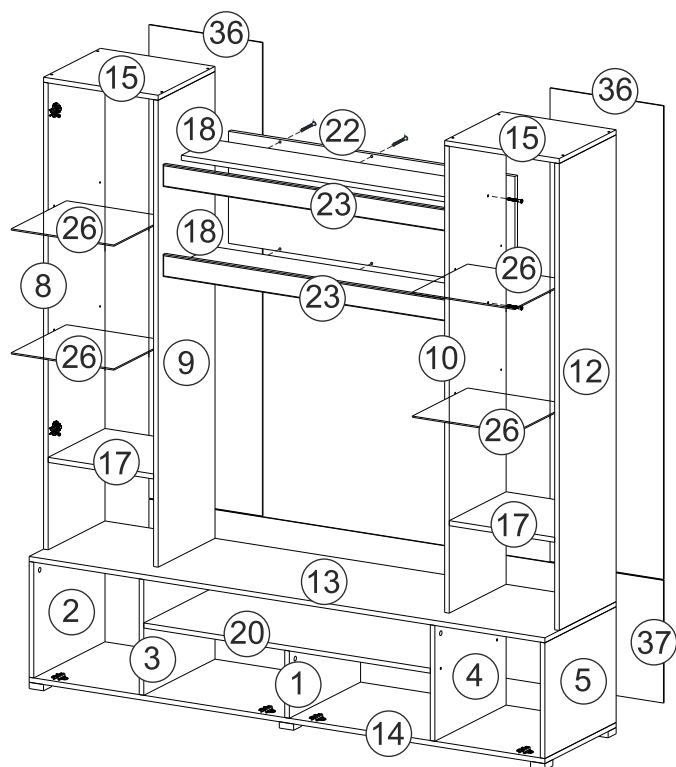
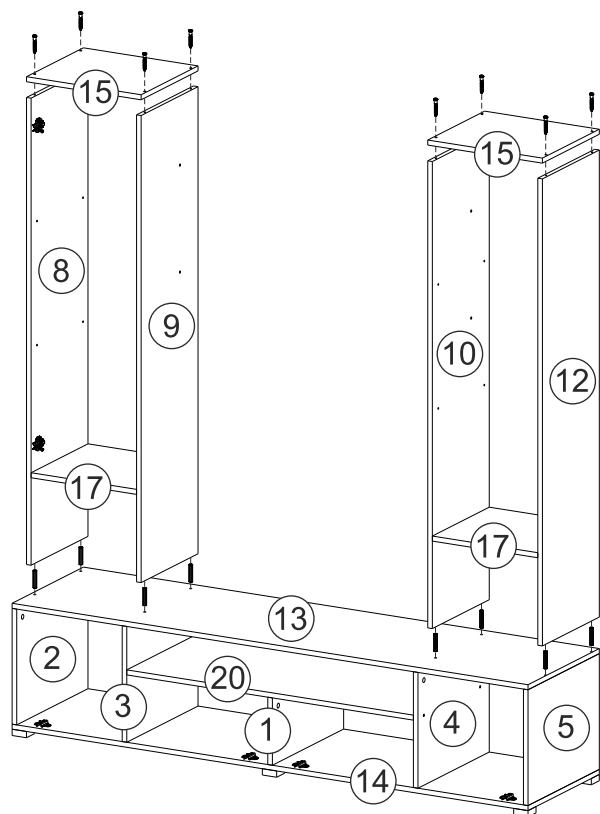


Монтаж ножки



Крепление ответной планки петли





6. Крышки 15 соединить с боковинами 8 и 9, 10 и 12 при помощи еврошурупов 7\*50 мм.

7. Поставить ранее собранную тумбу в вертикальное положение. На крышку 13 установить шканты. **Отверстия диаметром 5 мм в нижнем торце боковин 8 и 9, 10 и 12 рассверлить до диаметра 8 мм.** Далее крышку 13 и боковины 8 и 9, 10 и 12 соединить между собой шкантами и клеем.

8. Вязки 18 соединить с боковинами 9 и 10 при помощи еврошурупов 7\*50 мм. Далее к вязкам 18 прикрепить задник 22 также при помощи еврошурупов 7\*50 мм.

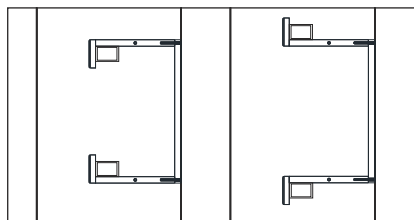
9. Для закрепления задних стенок 36 и 37 собранную конструкцию измерить и уравнять диагональ. После выверки закрепить ХДФ гвоздями, используя шайбу пластмассовую.

10. Установить стеклополки 26 при помощи полкодержателя П-образного.

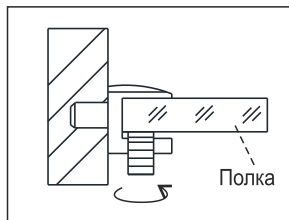
11. На створки 33, 34, 28 и 29 установить петли шурупами 4\*16 мм. При помощи кляймеров и шурупов 3\*16 мм стекла 38 прикрепить к створкам 33 и 34. Далее навесить собранные фасады. На створки 28 и 29 установить кронштейн.

12. Планки 23 установить при помощи уголков пластик. и шурупов 4\*16 мм. На вязку 17 смонтировать толкатель с магнитом при помощи шурупов 3\*16 мм.

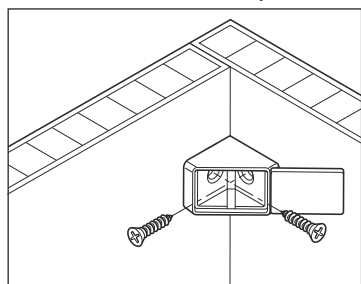
Варианты положения планок 23



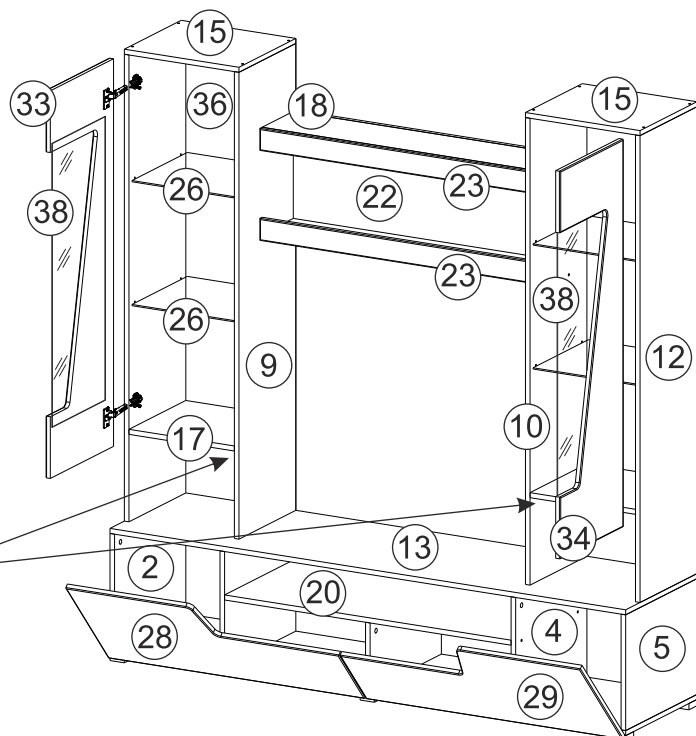
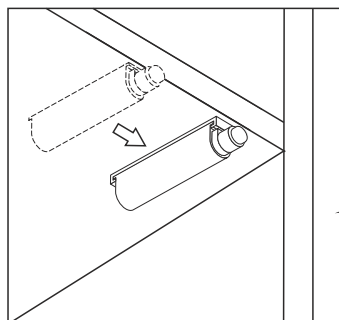
Полкодержатель П-образный

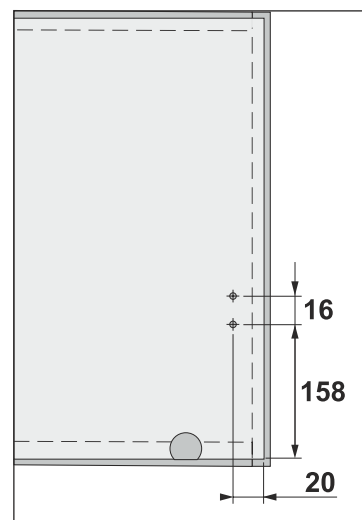
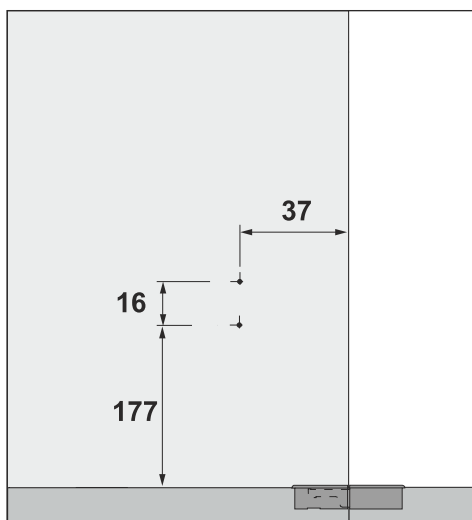
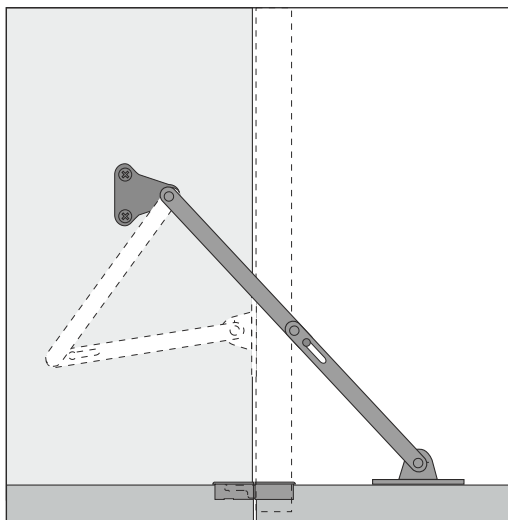


Установка пластик. уголка



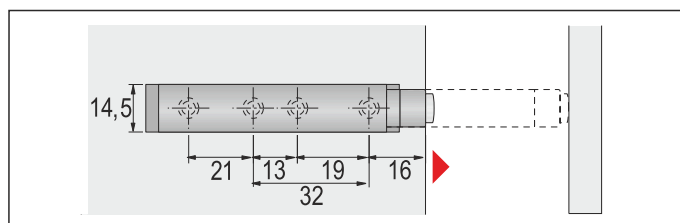
Толкатель с магнитом



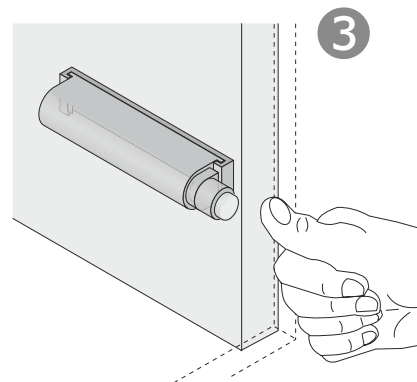
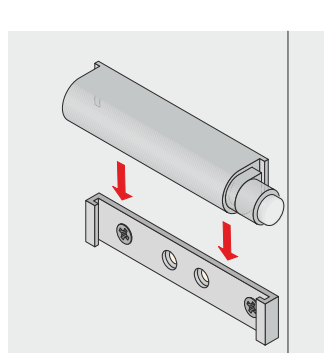
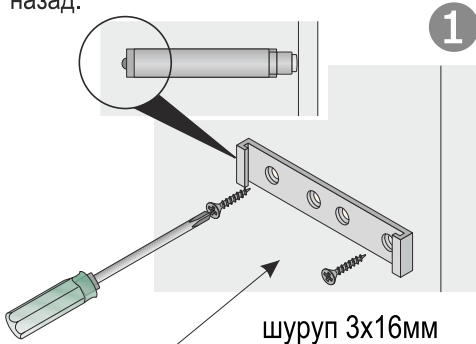


5. Далее установить откидной кронштейн на нижнюю створку 28 и 29 при помощи шурупов 4\*16 мм.

Механизм открывания дверей без ручек



При сборке отметка должна указывать назад.

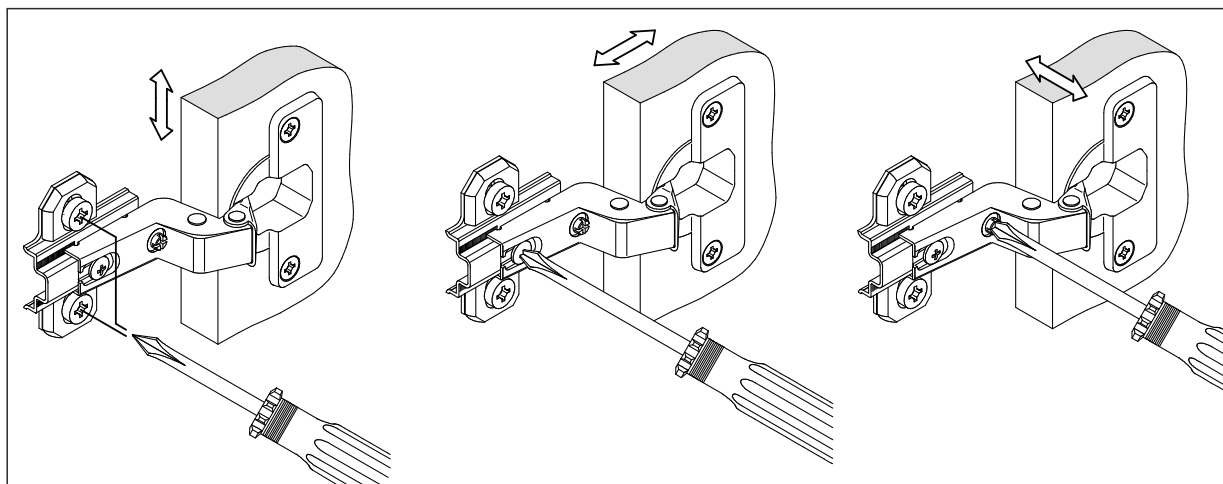


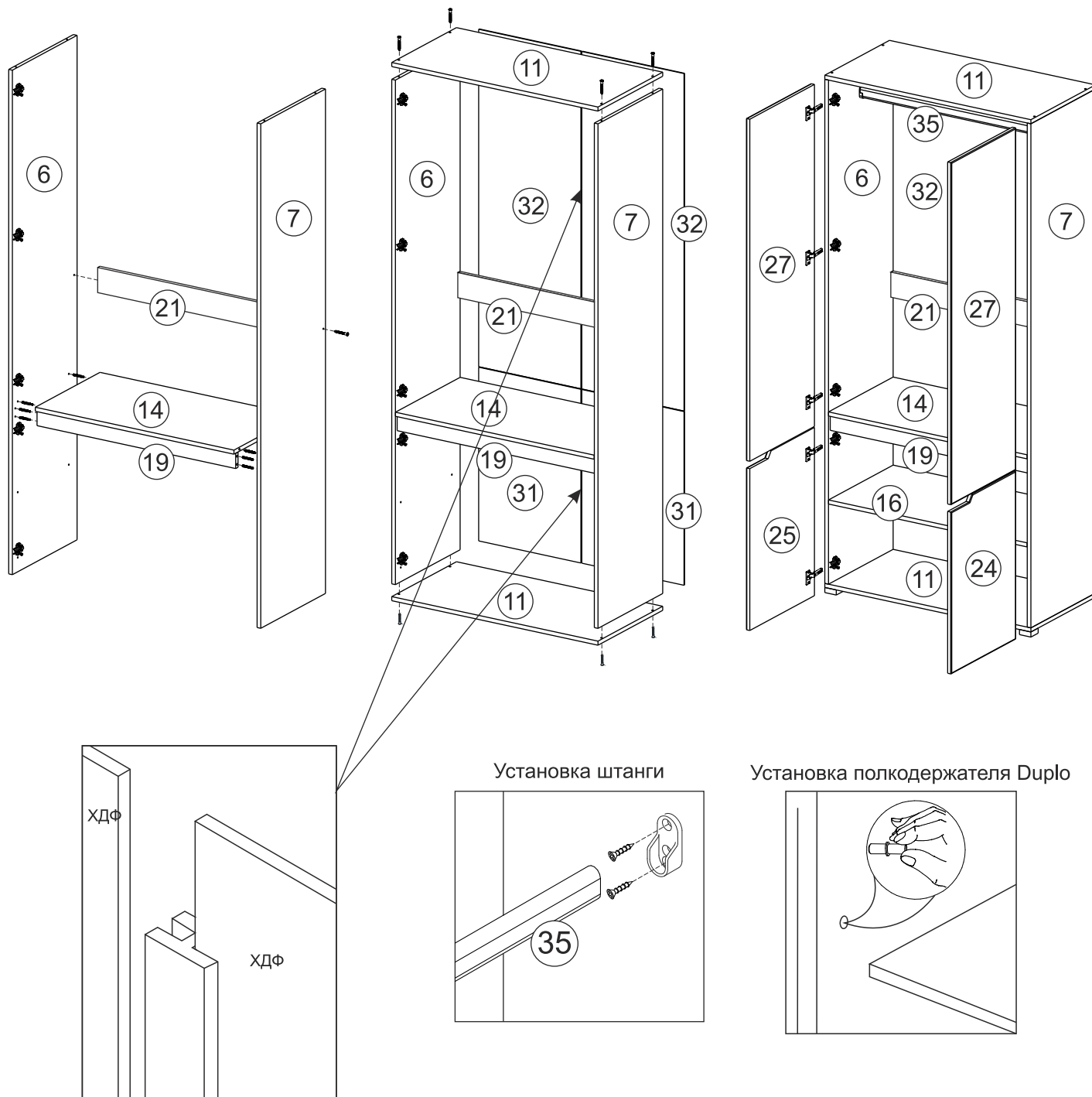
Регулирование зазоров и положения дверей с петлями

Регулирование по высоте

Регулирование глубины

Регулирование наложения





1. Сборку осуществлять необходимо двум специалистам. Перед сборкой, определить место установки набора, вскрыть пакеты и согласно схеме сборки прикрепить необходимую фурнитуру по наколкам и отверстиям. После этого можно приступать к сборке согласно схеме.

2. Сборка осуществляется горизонтально, тыльной стороной вниз. На боковины 6 и 7 установить эксцентрики и ответные планки петель евровинтами 6,3\*10,5 мм. Подготовленные боковины 6 и 7 скрепить с тягой 19 и вязкой 14, зафиксировав эксцентриковыми стяжками, а также тягой 21 - еврошурупами 7\*50 мм.

3. Крышки 11 соединить с боковинами 6 и 7 при помощи еврошурупов 7\*50 мм. На нижнюю крышку 11 установить ножки, используя шурупы 4\*30 мм.

4. Для закрепления задних стенок 31 и 32 собранную конструкцию положить лицевой стороной вниз. Замерить и уравнять диагональ. Между деталями 31 и 32 установить соединительные элементы 36 и 37 соответственно. После выверки закрепить ХДФ гвоздями. Установить полку 16 на полкодержатели Duplo.

5. Поставить собранную конструкцию вертикально. На створки 24, 25 и 27 установить петли шурупами 4\*16 мм. Далее навесить фасады. Установить штангу 35.

## Инструкция по уходу за мебелью и правила эксплуатации

Для поддержания надлежащего внешнего вида и долговечности мебели рекомендуется соблюдать следующие общие правила.

1. Мебель должна эксплуатироваться в сухих и теплых помещениях, имеющих отопление и вентиляцию при температуре воздуха не ниже +10°C и не выше +40°, относительной влажности 65-85%.
2. Расположение мебели ближе одного метра от отопительных приборов и других источников тепла, а также под прямыми солнечными лучами, вызывает ускоренное старение покрытия и деформацию мебельных щитов.
3. Поверхность деталей мебели следует оберегать от попадания влаги во избежание разбухания каркасов, фасадов и столешницы, отклеивания кромок на боковых поверхностях.
4. Следует оберегать поверхность мебели и ее конструктивные элементы от механических повреждений, которые могут быть вызваны воздействием твердых предметов, абразивных порошков, а также чрезмерными физическими нагрузками.
5. Изделия мебели необходимо устанавливать на ровные поверхности.
6. Рекомендуется для чистки преимущественно пользоваться мягкой тканью или замшей, смоченной и хорошо отжатой перед использованием. Всегда тщательно высушивайте (протирайте сухой тканью) смоченные участки по окончании чистки. Не следует использовать средства, обладающие абразивными свойствами, а также губки с покрытием из металлического волокнообразного или стружечного материала при чистке.
7. В процессе эксплуатации мебели возможно ослабление крепежной фурнитуры, необходимо осуществлять «затяжку» всех изделий металлофурнитуры, осуществляющих крепеж и регулировку узлов, обеспечивающих открывание и трансформацию подвижных элементов.

### Общие технические указания по сборке.

Для удобства транспортировки и предохранения от повреждений, мебель поставляется в разобранном виде в индивидуальной упаковке. Вы можете собрать ее самостоятельно, либо воспользоваться услугами квалифицированных сборщиков. Не приступайте к сборке, не ознакомившись с инструкцией!

Проверить комплектность каждой упаковки, согласно комплектовочной ведомости. **При обнаружении дефектов или не комплектности к сборке не приступать. Обратитесь к продавцу.** ВНИМАНИЕ! Не рекомендуется одновременно вынимать детали из всех упаковок во избежание их смешивания (можете перепутать детали). Проверить наличие фурнитуры.

Во избежание перекосов и повреждений, а также загрязнения мебели, сборку производить на ровном полу, покрытом тканью или бумагой. Необходимо соблюдать осторожность, чтобы не повредить поверхность деталей. В сборке сложных и больших изделий желательно участие двух человек. Перед началом сборки необходимо определить расположение деталей в изделии в соответствии со схемами сборки и инструкцией.

Производитель оставляет за собой право вносить незначительные изменения в конструкцию, не изменяющую внешний вид и дизайн изделия без предварительного уведомления.

Поставщик гарантирует соответствие товаров требованиям ГОСТа 16371-93 при соблюдении условий транспортировки, хранения, сборки (для мебели поставляемой в разобранном виде), эксплуатации. Гарантийный срок эксплуатации мебели 24 месяца. Гарантийный срок при розничной продаже через торговую сеть исчисляются со дня продажи мебели, но в пределах 30 месяцев со дня её изготовления. Срок службы 10 лет.

---