

GALAXY

Руководство по эксплуатации
Пайдалану жөніндегі нұсқаулық



Мясорубка электрическая
Электр ет тартқыш

GL2402

ОГЛАВЛЕНИЕ

ФУНКЦИОНАЛЬНЫЕ ЭЛЕМЕНТЫ ЭЛЕКТРОПРИБОРА	3
МЕРЫ ПРЕДОСТОРОЖНОСТИ	4
ПЕРЕД ПЕРВЫМ ИСПОЛЬЗОВАНИЕМ	5
ЭКСПЛУАТАЦИЯ ЭЛЕКТРОПРИБОРА	5
ПРИГОТОВЛЕНИЕ ФАРША	6
ПРИГОТОВЛЕНИЕ КЕББЕ	6
ПРИГОТОВЛЕНИЕ СОСИСОК	8
ИСПОЛЬЗОВАНИЕ ФУНКЦИИ РЕВЕРС	8
ПРИ ПЕРЕГРЕВЕ ДВИГАТЕЛЯ	8
ОЧИСТКА И УХОД	9
ХРАНЕНИЕ И ТЕХНИЧЕСКОЕ ОБСЛУЖИВАНИЕ	9
УТИЛИЗАЦИЯ УСТРОЙСТВА	9
ГАРАНТИЙНЫЕ УСЛОВИЯ	10
ТЕХНИЧЕСКИЕ ХАРАКТЕРИСТИКИ	12

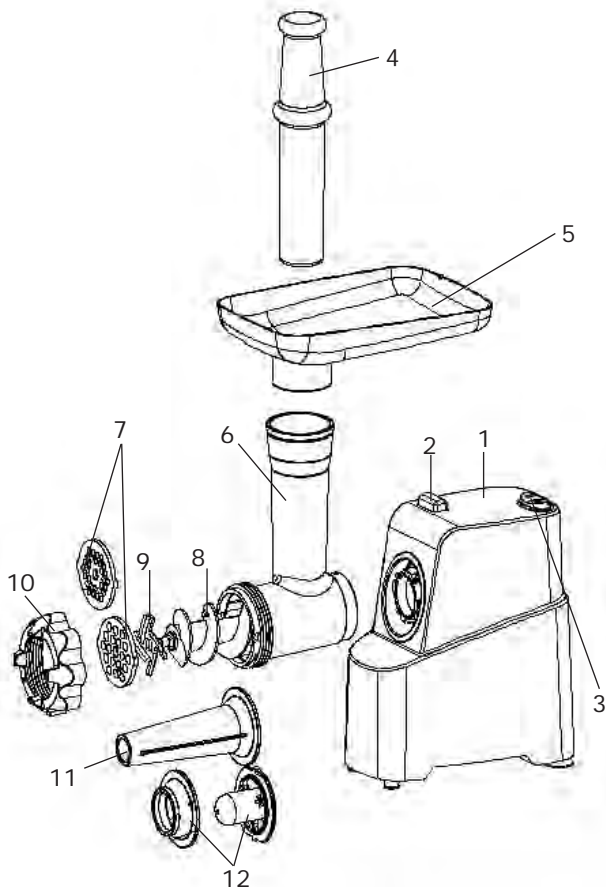
Уважаемый покупатель!

Мы благодарим Вас за оказанное доверие и уверены, что Вы останетесь довольны покупкой. Техника GALAXY разработана для создания атмосферы комфорта и уюта в Вашем доме.

Перед использованием прибора мы настоятельно рекомендуем Вам внимательно ознакомиться со всеми пунктами настоящего руководства по эксплуатации.

При покупке прибора необходимо удостовериться в его работоспособности, отсутствии механических повреждений, проверить комплектацию и наличие штампа торгующей организации, даты продажи и подписи продавца с номером модели и серийным номером, точно соответствующим серийному номеру на корпусе прибора.

ФУНКЦИОНАЛЬНЫЕ ЭЛЕМЕНТЫ ЭЛЕКТРОПРИБОРА



1. Корпус прибора
2. Кнопка фиксатора горловины
3. Переключатель режимов: ON - «Включено», O - «Выключено», R - «Реверс»
4. Толкатель
5. Загрузочный лоток
6. Загрузочная горловина
7. Диски для средней и крупной нарезки
8. Шнек
9. Нож
10. Фиксирующее кольцо
11. Насадка для изготовления сосисок
12. Насадка для изготовления «кеббе»

МЕРЫ ПРЕДОСТОРОЖНОСТИ

Безопасная и стабильная работа электроприбора гарантируется только при соблюдении следующих условий:

1. Электроприбор нельзя погружать в воду и другие жидкости.
2. Перед подключением прибора к сети питания необходимо убедиться, что параметры в сети соответствуют значениям 220-240 В ~ 50 Гц.
3. При отключении прибора от сети следует держаться за штекер, а не за шнур.
4. Не следует позволять детям контактировать с прибором, даже если он выключен и отключен от сети.
5. Прибор следует всегда отключать от сети, если он не используется.
6. Также прибор нужно отключить от сети в случае любых неполадок и после окончания работы.
7. Не следует использовать прибор для любых иных целей, кроме указанных в настоящем руководстве. Работа, хранение и уход за прибором должны осуществляться строго в соответствии с настоящим руководством по эксплуатации.
8. Необходимо следить за целостностью шнура и прибора. Запрещается использовать прибор при наличии повреждений.
9. Избегайте присутствия детей, посторонних и животных рядом с работающим электроприбором.
10. Не используйте электроприбор, если есть риск возгорания или взрыва, например, вблизи легковоспламеняющихся жидкостей или газов.
11. При повреждении шнура питания во избежание опасности его должен заменить изготовитель или его агент, или аналогичное квалифицированное лицо. Замена шнура питания осуществляется в авторизованном сервисном центре согласно действующему тарифу.
12. Не оставляйте включенный прибор без внимания.
13. Следите, чтобы в горловину прибора не попадало ничего кроме заготовленных продуктов.
14. Запрещается использование посторонних предметов для проталкивания продуктов в загрузочную горловину. Используйте толкатель, идущий в комплекте. Никогда не пытайтесь протолкнуть продукты руками!
15. Перед включением убедитесь, что прибор установлен на ровную, устойчивую поверхность.
16. Перед включением электроприбора убедитесь, что горловина установлена правильно и надёжно зафиксирована. Также убедитесь, что внутренние части горловины (шnek, нож, диск и фиксирующее кольцо) установлены правильно. Фиксирующее кольцо должно быть плотно затянuto.
17. Убедитесь, что в непосредственной близости от электроприбора нет ничего, что могло бы осложнить его работу и вызвать нежелательные последствия.
18. Избегайте использования одежды, которая может привести к нежелательным последствиям и осложнить работу прибора.

ВНИМАНИЕ! Ни в коем случае не следует пользоваться электроприбором в состоянии алкогольного или наркотического опьянения или в иных условиях, мешающих объективному восприятию действительности, и не следует доверять электроприбор людям в таком состоянии или в таких условиях!

ВНИМАНИЕ! Данное руководство по эксплуатации не может предусмотреть все возможные нештатные ситуации, которые могут возникнуть в процессе эксплуатации данного прибора. Пользователь должен самостоятельно соблюдать меры техники безопасности при работе с электроприбором!

ПЕРЕД ПЕРВЫМ ИСПОЛЬЗОВАНИЕМ

При подготовке к работе следует промыть теплой водой с моющим средством все части прибора, которые будут соприкасаться с продуктами (кроме корпуса).

ЭКСПЛУАТАЦИЯ ЭЛЕКТРОПРИБОРА

Сборка

1. Удерживая кнопку фиксатора горловины, плотно вставьте горловину в гнездо для её установки, затем поверните горловину против часовой стрелки, как указано на рис. 1, до фиксации. Отпустите кнопку фиксатора, убедитесь в надежной фиксации горловины.

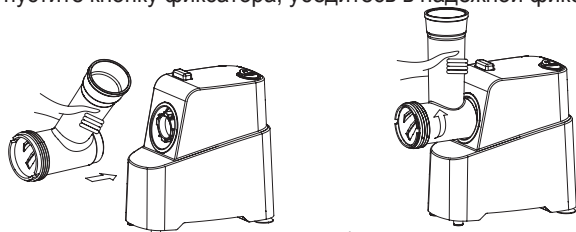


рис. 1

2. Поместите шнек в горловину узким концом вперед и слегка проверните его пока он не войдет в тесный контакт с приводом электродвигателя (рис.2).

3. Поместите нож на шнек плоской стороной в направлении, противоположном от шнека, как указано на рис. 3.

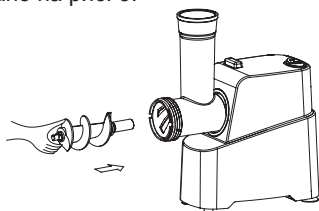


рис. 2

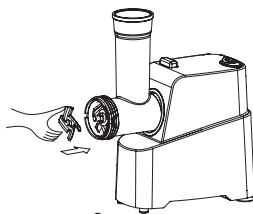


рис. 3

Если нож будет установлен неверно, продукты будут обрабатываться некорректно, что может повлечь за собой выход прибора из строя или другие нежелательные последствия.

4. Поместите выбранный Вами диск в горловину с учетом совпадения пазов на диске и горловине (рис.4).

5. Зафиксируйте конструкцию с помощью фиксирующего кольца, завернув его по часовой стрелке, как указано на рис. 5. Не затягивайте кольцо слишком туго.

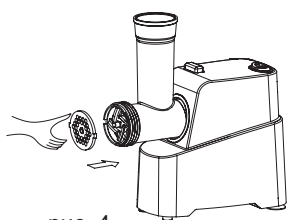


рис. 4

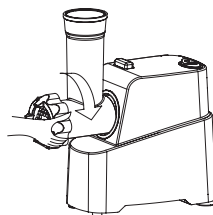


рис. 5

РУКОВОДСТВО ПО ЭКСПЛУАТАЦИИ

6. Поместите лоток на горловину и зафиксируйте, слегка надавив на него.
7. Установите прибор на прочную, устойчивую поверхность.
8. Для свободной циркуляции воздуха и охлаждения двигателя не перекрывайте вентиляционные отверстия.

Прибор готов к работе.

Устройство предназначено только для бытового использования.

ПРИГОТОВЛЕНИЕ ФАРША

Нарежьте мясо на куски такого размера, чтобы они легко проходили в загрузочную горловину. Удалите кости и пленку.

НЕ ИСПОЛЬЗУЙТЕ ЗАМОРОЖЕННОЕ МЯСО!

Поместите мясо на лоток. Протолкните мясо по горловине сверху вниз при помощи толкателя, слегка надавив на него.

Подключите прибор к электросети и переведите переключатель в положение «ON» («Включено»). Используйте толкатель, постепенно подавая мясо в лоток (рис. 6). После окончания работы выключите прибор и отключите его от сети.

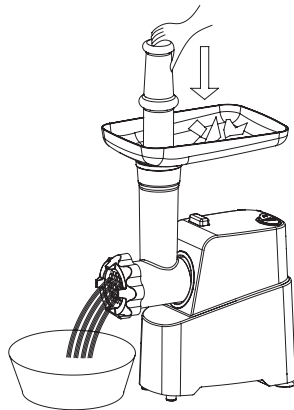


рис. 6

ВНИМАНИЕ! Во время работы используйте только толкатель, входящий в комплект. Запрещается использование посторонних предметов для проталкивания продуктов в загрузочную горловину.

ПРИГОТОВЛЕНИЕ КЕББЕ

Кеббе – это традиционное ближневосточное блюдо. Как правило, оно готовится из баранины и пшеничной муки, которые перекручивают в однородный фарш. Из приготовленного фарша делают полые трубочки, начиняют их более грубым фаршем со специями и обжаривают в масле.

Для использования насадки для приготовления кеббе необходимо:

1. Установить соответствующую насадку, как указано на рисунке 7.
2. Зафиксировать конструкцию с помощью фиксирующего кольца, как указано на рис. 8. Не затягивайте кольцо слишком туго.
3. Используйте толкатель, как указано на рис. 9, постепенно подавая мясо в лоток.

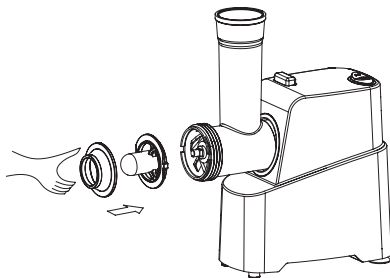


рис. 7

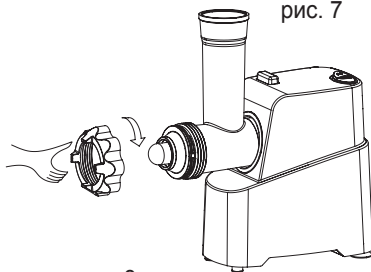


рис. 8

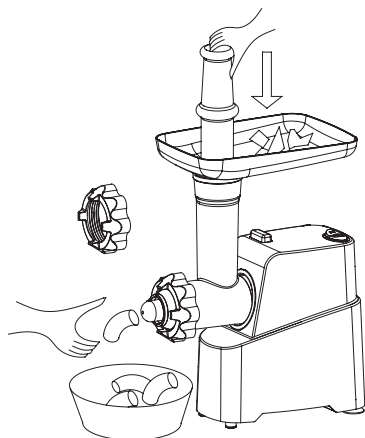


рис. 9

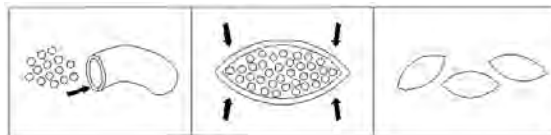


рис.10

РЕЦЕПТ

Начинка

- Баранина 100 г
- Оливковое масло 1,5 столовой ложки
- Репчатый лук (мелко нашинкованный) 1,5 столовой ложки
- Пряности по вкусу
- Соль 1/4 чайной ложки
- Мука 1 столовая ложка или 1/2 столовой ложки

Баранину необходимо измельчить в мясорубке один или два раза. Репчатый лук обжаривают в масле до золотистого цвета, затем добавляют рубленую баранину, пряности, соль и муку.

Оболочка

- Постное мясо 450 г
- Мука 150-200 г
- Пряности по вкусу
- Мускатный орех по вкусу
- Красный молотый перец по вкусу
- Перец по вкусу

Мясо измельчают в мясорубке три раза, а затем смешивают все ингредиенты. Большое количество мяса и меньшее количество муки в наружной оболочке обеспечивают лучшую консистенцию и вкус готового изделия. Готовые трубочки наполняются начинкой, зажимаются по краям, трубочкам придается желаемая форма (рис.10). Готовятся трубочки во фритюре.

ВНИМАНИЕ! Время непрерывной работы прибора не должно превышать 10 минут. После 10 минут непрерывной работы следует выключить прибор и дать ему охладиться до комнатной температуры (не менее 30 минут), после чего можно продолжить работу.

ПРИГОТОВЛЕНИЕ СОСИСОК

1. Установите соответствующую насадку, как указано на рисунке 11.
2. Зафиксируйте конструкцию с помощью фиксирующего кольца, как указано на рис. 11. Не затягивайте кольцо слишком туго.
3. Подержите оболочку для изготовления сосисок в теплой воде 10 минут, затем наденьте влажную оболочку на насадку для приготовления сосисок.
4. Поместите мясо в лоток и, используя толкатель, наполните оболочку.

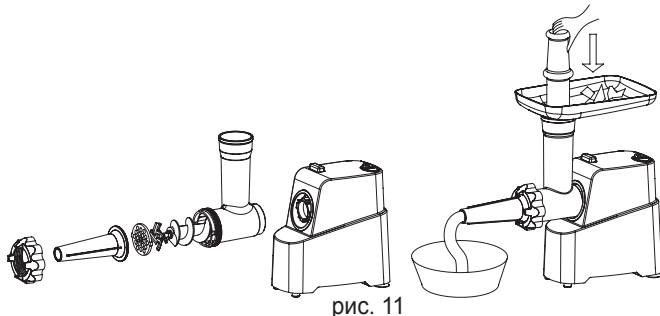


рис. 11

ИСПОЛЬЗОВАНИЕ ФУНКЦИИ РЕВЕРС

Если мясорубка забилась, воспользуйтесь функцией «РЕВЕРС». Переведите переключатель режимов в положение «R»(реверс). При этом шнек начнёт вращаться в обратном направлении и вытолкнет застрявшие продукты.

Если это не помогает, отключите мясорубку, выньте штекер из розетки и разберите мясорубку. Прочистите ее и соберите снова.

ВНИМАНИЕ! Нельзя включать функцию «РЕВЕРС» в ходе работы прибора. Необходимо выключить прибор, переведя переключатель режимов в положение О («Выключено») и подождать некоторое время до полной остановки мясорубки. После этого Вы можете воспользоваться функцией «РЕВЕРС». В противном случае это может привести к повреждению прибора.

ПРИ ПЕРЕГРЕВЕ ДВИГАТЕЛЯ

Обращаем Ваше внимание, что данная модель оборудована системой защиты двигателя от перегрева. При перегреве двигателя питание прибора отключится автоматически.

Если ваш прибор внезапно прекратил функционировать:

1. Выньте штекер из розетки.
2. Переведите переключатель режимов в положение «О» («Выключено»).
3. Дайте прибору остыть в течение 1 часа.
4. Вставьте штекер обратно в розетку.
5. Снова включите прибор.

Пожалуйста, обратитесь в авторизованный сервисный центр если система отключения двигателя при перегреве будет срабатывать слишком часто.

ОЧИСТКА И УХОД

После каждого использования прибор необходимо разобрать и очистить.

1. Выключите прибор и выньте штекер из розетки.
2. Выньте внутренние части загрузочной горловины, как указано на рис. 12.
3. Удерживая фиксатор, снимите горловину.
4. Удалите крупные остатки продуктов со всех внутренних деталей и горловины.
5. Промойте горловину и все детали, соприкасавшиеся с продуктами, теплой водой с моющим средством.
6. Чистые и просушенные нож и диски рекомендуется протирать тканью, пропитанной растительным маслом.

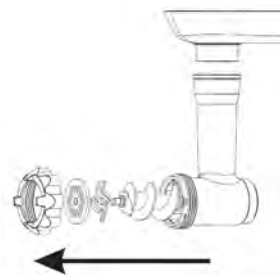


рис. 12

Не применяйте абразивные и хлоросодержащие вещества или органические растворители! Во избежание выхода электродвигателя прибора из строя, никогда не погружайте корпус прибора в воду. Корпус следует протирать влажной тканью.

ХРАНЕНИЕ И ТЕХНИЧЕСКОЕ ОБСЛУЖИВАНИЕ

- Хранить прибор нужно в сухом месте, недоступном для детей и животных.
- Для чистки прибора не используйте чистящие средства, которые могут повредить поверхность прибора.

Если электроприбор вышел из строя, не следует пытаться отремонтировать его самостоятельно. Настоятельно рекомендуется обратиться в авторизованный сервисный центр.

Во избежание повреждений перевозите устройство только в заводской упаковке. После транспортировки или хранения устройства при пониженной температуре необходимо выдержать его при комнатной температуре не менее двух часов.

УТИЛИЗАЦИЯ УСТРОЙСТВА

Неправильная утилизация электроприборов наносит непоправимый вред окружающей среде. Не выбрасывайте неисправные электроприборы вместе с бытовыми отходами. Обратитесь для этих целей в специализированный пункт утилизации электроприборов. Адреса пунктов приема бытовых электроприборов на переработку Вы можете получить в муниципальных службах Вашего города.

ГАРАНТИЙНЫЕ УСЛОВИЯ

Обращаем Ваше внимание, что в течение гарантийного срока электроприбор будет принят на бесплатное сервисное обслуживание или ремонт при соблюдении следующих условий:

Гарантийные обязательства осуществляются при наличии правильно заполненного гарантийного талона с указанием в нем даты продажи, печати (штампа) торгующей организации, подписи продавца. При отсутствии у Вас правильно заполненного гарантийного талона мы будем вынуждены отклонить Ваши претензии по качеству данного изделия. Во избежание недоразумений убедительно просим Вас перед началом работы с изделием внимательно ознакомиться с руководством по эксплуатации.

Обращаем Ваше внимание на исключительно бытовое назначение изделия.

Условия гарантии не предусматривают периодическое техническое обслуживание, установку и настройку изделия на дому у владельца.

Правовой основой настоящих гарантийных условий является действующее законодательство Российской Федерации, в частности, последняя редакция Федерального закона «О защите прав потребителей» и Гражданский кодекс Российской Федерации.

Гарантийный срок эксплуатации изделия составляет 12 месяцев. Этот срок исчисляется со дня продажи через розничную сеть.

Наши гарантийные обязательства распространяются только на неисправности, выявленные в течение гарантийного срока, и обусловленные производственными, технологическими и конструктивными дефектами, т. е. допущенными по вине компании-изготовителя.

Гарантийные обязательства не распространяются на:

1. Неисправности изделия, возникшие в результате:

- несоблюдения пользователем предписаний руководства по эксплуатации;
- механического повреждения, вызванного внешним или любым другим воздействием;
- применения изделия не по назначению;
- неблагоприятных атмосферных и внешних воздействий на изделие, таких как дождь, снег, повышенная влажность, нагрев, агрессивные среды, несоответствие параметров питающей электросети требованиям руководства по эксплуатации;
- использования принадлежностей и запчастей, не рекомендованных или не одобренных производителем;

2. На изделия, подвергавшиеся вскрытию, ремонту или модификации неуполномоченными на то лицами.

3. На неисправности, возникшие вследствие ненадлежащего обращения или хранения изделия, такие как обрывы и надрезы питающего электрошнура, сколы, царапины, сильные потертости корпуса и др.

4. На ножи и решетки, так как они относятся к расходным материалам.

5. На неисправности, возникшие в результате перегрузки изделия:

- износ рабочих шестеренок редуктора;
- излом соединения мясорубки;
- поломка соединения шнека.

6. На изделия без читаемого серийного номера.

К безусловным признакам перегрузки относится:

- деформация или оплавление пластмассовых деталей и узлов изделия;
- потемнение или обугливание изоляции проводов.

Техническое освидетельствование прибора на предмет установления гарантийного случая производится только в авторизованном сервисном центре. Список сервисных центров можно узнать у продавца или на сайте www.galaxy-tecs.ru. Обращаем Ваше внимание, что срок гарантии автоматически продлевается на срок ремонта изделия.

Срок службы прибора составляет 3 года.

Компания-изготовитель обращает внимание покупателей, что при эксплуатации прибора в рамках личных нужд и соблюдении правил пользования, приведенных в данном руководстве по эксплуатации, срок службы изделия может значительно превысить указанный в настоящем руководстве.

Компания-изготовитель данного прибора оставляет за собой права вносить изменения в конструкцию и комплектацию и изменять характеристики прибора, не ухудшающие его эксплуатационных качеств.

РУКОВОДСТВО ПО ЭКСПЛУАТАЦИИ

ВНИМАНИЕ! При покупке изделия требуйте проверки комплектности и исправности, а так же правильного заполнения гарантийного талона.

Импортер: ООО «Омега»

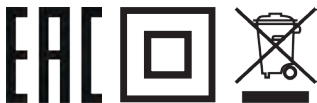
Адрес: 432006, Россия, г. Ульяновск, ул. Локомотивная, 14

Изготовитель: Шеньчжэнь Цасык Гуанюй ЛТД.

Адрес: Тауэр В,4/Ф, Цасык Билдинг, №4019, Шэньнань Роуд, Футянь Дистрикт, Шеньчжэнь, КНР

Сделано в КНР

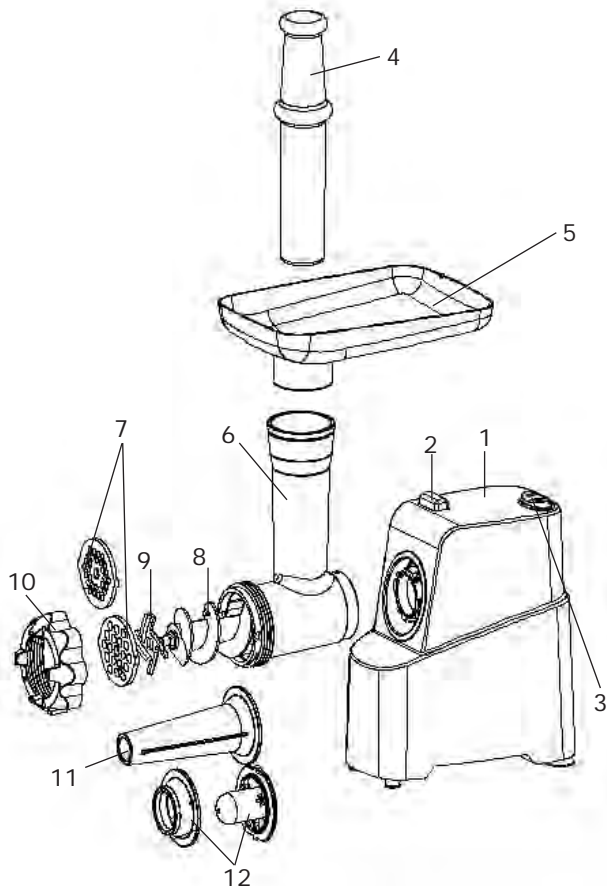
Дата изготовления указана на серийном номере



ТЕХНИЧЕСКИЕ ХАРАКТЕРИСТИКИ

Напряжение питания	220-240 В ~ 50 Гц
Номинальная мощность	300 Вт
Максимальная мощность	600 Вт

ЭЛЕКТР ҚҰРАЛЫНЫҢ АТҚАРЫМДЫҚ ЭЛЕМЕНТТЕРІ



1. Аспаптың корпусы
2. Кылта фиксаторының батырмасы
3. Режимдерді ауыстырғыш: ON - «Қосылды», O - «Ажыратылды», R - «Реверс»
4. Итергіш
5. Салғыш лоток
6. Салу қылтасы
7. Орташа және ірі кесулерге арналған дискілер
8. Иірімек
9. Пышақ
10. Бекіткіш сақина
11. Сосискаларды әзірлеуге арналған саптама
12. «Кэббе» әзірлеуге арналған саптама

ҚҰРМЕТТІ САТЫП АЛУШЫ!

Біз Сізге артқан сеніміңіз үшін алғысымызды айтамыз және Сіздің сатып алған техникаңызға көңіліңіз толатындығына сенімдіміз. GALAXY техникасы Сіздің үйіңізде жайлылық атмосферасы мен қолайлылықты орнату үшін жасалған.

Құралды қолдану алдында біз Сізге аталған пайдалану жөніндегі нұсқаулықтың барлық тармақтарымен мұқият танысып шығуды ұсынамыз.

Құралды сатып алу кезінде оның жұмысқа қабілеттілігіне, механикалық бұлінулердің жоқтығына көз жеткізу, сонымен қатар, сатушы ұйым мөртабанының бар екендігін, сатылған күнін және сатушының қолтаңбасын, құралдың корпусындағы сериялық нөмірге дәл сәйкес келетін үлгінің нөмірі мен сериялық нөмірін және жиынтығын тексеру қажет.

САҚТЫҚ ШАРАЛАРЫ

Электр құралының қауіпсіз және тұрақты жұмысы на тек келесі шарттарды сақтаған кезде ғана кепілдік беріледі:

1. Құралдың корпусын суға және басқа да сұйықтықтарға батыруға тыйым салынады.
2. Құралды қуат беру кезіне қосудың алдында желі параметрлерінің 220-240 В ~ 50 Гц мәндеріне сәйкес келетіндіктеріне көз жеткізу қажет.
3. Құралды желіден ажырату кезінде сымнан емес, істікшеден ұстау керек болады.
4. Балаларға құралға тіпті ол егер сөндірілген және желіден ажыратылған болса да жана-суға болмайды.
5. Өнімдер тиелген электр құралын тасымалдауға тыйым салынады. Бос қалпында тасымалдаңыз, суыған электр құралын егер мұндай құрылым қарастырылған болса, арнайы тұтқадан ұстаңыз.
6. Құралды егер ол қолданылмаса әрдайым желіден ажыратып отыру керек.
7. Сонымен қатар құралды кез келген ақаулықтар орын алған жағдайда және жұмыс аяқталғаннан кейін желіден ажырату керек.
8. Құралды аталған нұсқаулықта көрсетілгендерден басқа кез келген мақсаттар үшін қолданбау керек. Жұмыс, сақтау және құралды қүту аталған пайдалану жөніндегі нұсқаулыққа қатаң сәйкес жүзеге асырылуы керек.
9. Сым мен құралдың бүтіндігін қадағалау керек. Құралды бұлінулер бар болған жағдайда қолдануға тыйым салынады.
10. Желілік кабель бүлінген жағдайда қауіп-қатерге жол бермеу үшін оны өндіруші немесе оның агенті, немесе аналогтік білікті тұлға ауыстыруы керек. Желілік кабельді ауыстыру қолданыстағы тарифке сай авторландырылған сервистік орталықта жүзеге асырылуы керек.
11. Жұмыс істеп тұрған электр құралының жанында балалар мен жануарлардың болуларын болдырмаңыз.
12. Электр құралын егер жану немесе жарылу қаупі бар болған жағдайда қолданбаңыз, мәселен, тез жанғыш сұйықтықтар мен газдың жанында.
13. Іске қосуды құралды қараусыз қалдырмаңыз.
14. Құралды пайдалану кезінде су көзі мен ашық оттан алыста тегіс орнықты бетті қолданыңыз.
15. Аспаптың қылтасына дайындалған өнімдерден басқа ештеңенің түспеуін қадағалаңыз.
16. Өнімдерді салғыш қылтаға итеру үшін бөгде заттарды қолдануға тыйым салынады. Жиынтықта жеткізілген итергішті қолданыңыз. Өнімдерді ешқашан қолдармен итеруге ты-

рыспаңыз!

17.Электр құралын іске қосудың алдында, қылтаның дұрыс орнатылғанына және сенімді бекітілгеніне көз жеткізіңіз. Сонымен бірге, қылтаның ішкі бөліктерінің (иірмек, пышақ, диск және бекіткіш сақина) лайықты күйде және тәртіпте орнатылғанына көз жеткізіңіз.

18.Киім элементтерінің (жең, белдік және т.б. секілді) қылтаға түсулерін болдырмаңыз, себебі бұл жарақат алуға және электр құралының бұзылуына әкеліп соқтыруы мүмкін.

НАЗАР АУДАРЫҢЫЗ! Аталған пайдалану жөніндегі нұсқаулық барлық мүмкін болатын оқыс жағдайларды қарастыра алмайды. Қолданушыға электр құралымен жұмыс жасау кезінде қауіпсіздік техникасы шараларын өздігінен сақтауы керек болады!

НАЗАР АУДАРЫҢЫЗ! Ешбір жағдайда электр құралын алкогольдік немесе есірткілік масайған күйде немесе шындықты объективті қабылдауға кедергі жасайтын басқа да шарттарда қолданбау керек, және құралды осындай жағдайлардағы және шарттардағы адамдарға сеніп тапсырмау керек болады! Қолданушы электр құралымен жұмыс жасау кезінде қауіпсіздік техникасы шараларын өздігінен сақтауға тиісті болады!

БІРІНШІ РЕТ ҚОЛДАНУДЫҢ АЛДЫНДА

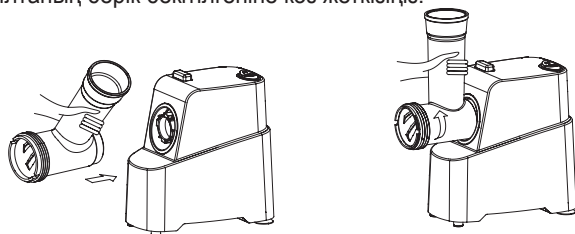
Жұмысқа дайындау кезінде аспаптың өнімдермен жанасатын барлық бөліктерін жуғыш құралмен жылы сумен жуу керек.

Аталған үлгі керек-жарақтарды сақтауға арналған бөлікпен жабдықталған.

ЭЛЕКТР ҚҰРАЛЫН ПАЙДАЛАНУ

Құрастыру

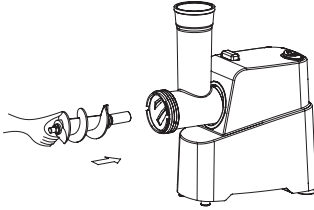
1. Аспапты тегіс және орнықты бетке орнатыңыз. Қылта фиксаторының батырмасын ұстай отырып, қылтаны ұяға оны орнату үшін тығыздап қойыңыз, сосын қылтаны 1 сур. көрсетілгендей бекітілгенше дейін, сағат тіліне қарсы бұраңыз. Фиксатордың батырмасын жіберіңіз, қылтаның берік бекітілгеніне көз жеткізіңіз.



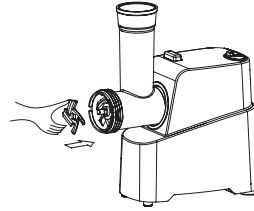
сур. 1

ПАЙДАЛАНУ ЖӨНІНДЕГІ НҰСҚАУЛЫҚ

2. Иірмекті қылтаға алға жішіске ұшымен орналастырыңыз және ол электрлі қозғалтқыштың жетегімен тығыз байланысқа түскенше дейін оны аздап бұраңыз (2 сур.).
3. Пышақты иірмекке жалпақ жағымен 3 сур. көрсетілгендей иірмектен қарама-қарсы бағытқа орналастырыңыз.



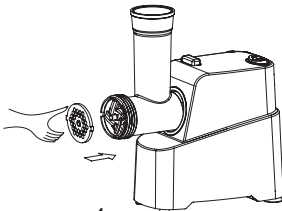
сур. 2



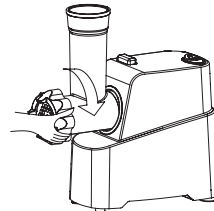
сур. 3

Егер пышақ қате орнатылатын болса, өнімдер де қате өңделетін болады, бұл аспаптың істен шығуына немесе басқа да қажетсіз салдарларға әкеліп соқтыруы мүмкін.

4. Сіз арқылы таңдалған дискіні қылтаға пазалардың дискіге және қылтаға сәйкес келуін (4 сур.) есепке ала отырып орналастырыңыз.
5. Құрылымды бекіткіш сақинаның көмегімен, оны 5 сур. көрсетілгендей сағат тіліне бұрай отырып, бекітіңіз.



сур. 4



сур. 5

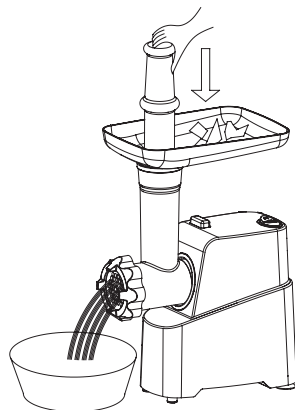
6. Сақинаны аса тығыздап тартпаңыз.
7. Лотокты қылтаға орналастырыңыз және оған аздап баса отырып, бекітіңіз.
8. Ауаның еркін айналымы және қозғалтқыштың салқындауы үшін желдеткіш саңылауларды аспаптың астынан және бүйірлерінен жаппаңыз.

Аспап жұмыс жасауға дайын.

Құрылғы тұрмыстық қолдануға ғана арналған!

ФАРШ ӨЗІРЛЕУ

Етті олардың салғыш қылтадан жеңіл өтетіндей мөлшердегі кесектерге кесіңіз. Сүйектерді және қабықшаларды алып тастаңыз. Етті лотокқа салыңыз. Етті қылта бойынша итергіштің көмегімен үстінен астына итеріңіз. Аспапты электр желісіне қосыңыз режимдерді ауыстырғышты «ҚОС» күйіне ауыстырыңыз. Етті аз-аздап лотокқа салып тұрыңыз және оны итергішпен қылтаға итеріп отырыңыз (6 сур.). Жұмыс аяқталғаннан кейін аспапты сөндіріңіз және оны электр желісінен ажыратыңыз.

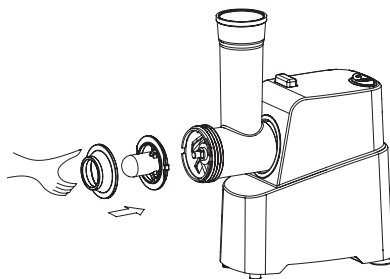


сур. 6

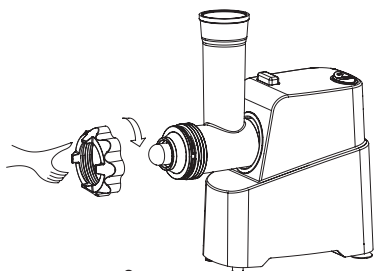
КЕББЭ ӨЗІРЛЕУ

Кеббэ – бұл қой етінен және бидай ұнынан әзірленетін дәстүрлі таяу шығыстық тағам. Фарштан қуыс түтікшелер жасайды, олардың іштерін дәмдеуіштермен фаршпен толтырады және майда қуырады.

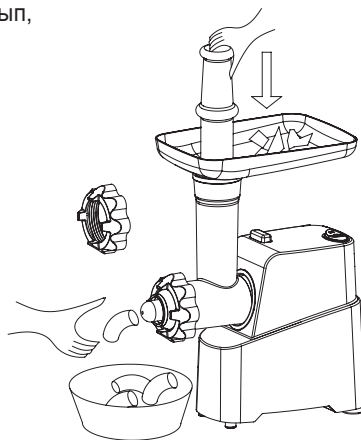
Кэббэ әзірлеуге арналған саптамаларды қолдану үшін: тиісті саптаманы 7 сур. көрсетілгендей етіп орнату. Құрылымды бекіткіш сақинаның көмегімен, 8 сур. көрсетілгендей етіп бекіту. 9 сур. көрсетілгендей етті лотокқа аз-аздап сала отырып, итергішті қолданыңыз.



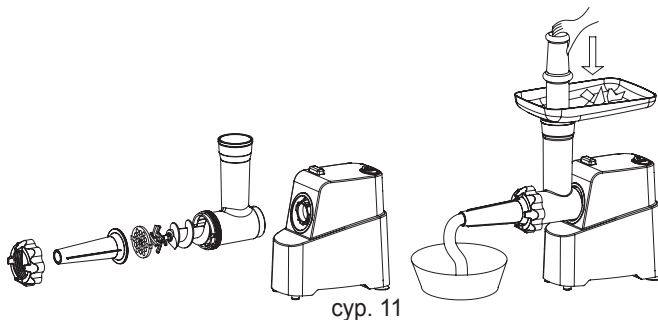
сур. 7



сур. 8



сур. 9



КЕББЭ ӨЗІРЛЕУ

Тиісті саптаманы 11 сур. көрсетілгендей етіп орнатыңыз.

Құрылымды бекіткіш сақинаның көмегімен 11 сур. көрсетілгендей етіп бекітіңіз.

Сосискаларды әзірлеу үшін қабықшаны жылы суда 10 минут ұстаңыз, сосын дымқыл қабықшаны сосискаларды әзерлеуге арналған саптамаға кигізіңіз. Етті лотокқа орналастырыңыз және, итергішті қолдана отырып, қабықшаны толтырыңыз.

РЕВЕРС АТҚАРЫМЫН ҚОЛДАНУ

Егер ет тартқыш толып қалса, режимдерді ауыстырғышты «РЕВЕРС» күйіне ауыстырыңыз. Бұл ретте иірмек кері бағытты айнала бастайды және тұрып қалған өнімдерді итеріп шығарады.

НАЗАР АУДАРЫҢЫЗ! «РЕВЕРС» атқарымын аспап жұмыс жасап тұрған кезде қосуға болмайды. Режимдерді ауыстырғышты «О» («Ажыратылды») күйіне ауыстырыңыз. Осыдан кейін Сіз режимдерді ауыстырғышты «РЕВЕРС» күйіне ауыстыра аласыз.

Кері жағдайда бұл аспаптың бүлінуіне әкеліп соқтыруы мүмкін.

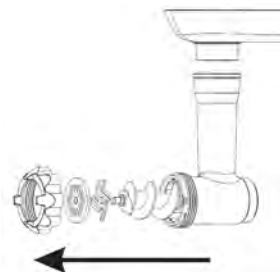
Сіздің назарыңызды аталған үлгінің қозғалтқышты қызып кетуден қорғау жүйесімен жабдықталғанына аударамыз. Қозғалтқыш қызып кеткен кезде аспаптың қуат беруі автоматты түрде ажыратылады.

Егер сіздің аспабыңыз кенеттен жұмыс жасауын тоқтатса: Істікшені резеткіден ажыратыңыз. Аспапқа суынуына 60 минуттай уақыт беріңіз. Істікшені резеткіге қайта қосыңыз. Аспапты режимдерді ауыстырғыштың көмегімен қайта іске қосыңыз. Егер қозғалтқышты ажырату жүйесі қызып кету кезінде жиі іске қосыла беретін болса, өтінеміз, авторландырылған сервистік орталыққа жүгініңіз.

ТАЗАЛАУ ЖӘНЕ КҮТІМ

Әрбір қолданғаннан кейін аспапты бөлшектеу және тазалау қажет. Аспапты сөндіріңіз және істікшені резеткіден шығарыңыз. Салынушы қылтаның ішкі бөліктерін 12 сур. көрсетілгендей алып шығыңыз. Фиксаторды ұстап тұрып, қылтаны шешіңіз.

Барлық ішкі бөлшектерден және қылтадан өнімдердің ірі қалдықтарын кетіріңіз. Өнімдермен жанасқан қылтаны және барлық бөлшектерін жуғыш құралмен жылы сумен жуыңыз. Таза және құрғатылған пышақ пен дискілерді өсімдік майы сіңірілген матамен сүрту ұсынылады.



САҚТАУ ЖӘНЕ ТЕХНИКАЛЫҚ ҚЫЗМЕТ КӨРСЕТУ

- Құралды құрғақ, балалар мен жануарларға қолжетімді емес орында сақтау керек.
- Құралды тазалау үшін құралдың бетін бүлдіруі мүмкін тазартқыш құралды қолданбаңыз.

Егер электр құралы істен шықса, оны өздігіңізден жөндеуге тырыспаңыз. Міндетті түрде авторландырылған сервистік орталыққа баруды ұсынамыз.

Бүлінулерге жол бермеу үшін құрылғыны тек зауыттық қаптамада ғана тасымалдау керек болады. Тасымалдаудан немесе құрылғыны төмендетілген температурада сақтаудан кейін оны бөлме температурсында кем дегенде екі сағаттай ұстау қажет.

КӨДЕГЕ ЖАРАТУ

Құралдарды қате кәдеге жарату қоршаған ортаға түзелмейтін зиян келтіреді. Ақаулы құралдарды, сонымен бірге қуат берудің пайдаланылған элементтерін тұрмыстық қалдықтармен бірге тастамаңыз. Осы мақсаттар үшін мамандандырылған құралдарды кәдеге жарату бекетіне жүгініңіз. Тұрмыстық құралдар мен пайдаланылған қуат беру элементтерін қайта өңдеу үшін қабылдау бекеттерінің мекен-жайларын Сіз өз қалаңыздың муниципалдық қызметтерінен ала аласыз.

КЕПІЛДІК ШАРТТАР

Сіздің назарыңызды кепілдік мерзімнің ішінде келісідей шарттардың сақталуы кезінде электр құралының тегін сервистік қызмет көрсетуге немесе жөндеуге қабилданатындығына аударамыз:

Кепілдік міндеттемелер сатып алынған күні, сериялық нөмірі, сауда ұйымының мөрі (мөртабаны), сатушының қолтаңбасы көрсетілген кепілдік талоны дұрыс толтырылған кезде ғана жүзеге асырылады. Сізде дұрыс толтырылған кепілдік талоны болмаған жағдайда біз Сіздің аталған ұйымның сапасы бойынша шағымыңызды қабылдамауға мәжбүр боламыз. Түсінбеушіліктерге жол бермеу үшін бұйыммен жұмыс жасауды бастамастан бұрын Сізден пайдалану жөніндегі нұсқаулықпен мұқият танысып шығуды өтінеміз.

Сіздің назарыңызды бұйымның тек тұрмыстық тағайындалуға ғана арналғандығына аударамыз.

Кепілдік шарттар иегердің үйінде кезеңдік техникалық қызмет көрсетуді қарастырмайды.

Ресей Федерациясының қолданыстағы заңнамасы аталған кепілдік шарттардың құқықтың негіздемесі болып табылады, атап айтқанда, «Тұтынушылардың құқығын қорғау» Федералды заңының соңғы редакциясы және Ресей Федерациясының Азаматтық кодексі.

Бұйымға кепілдік пайдалану мерзімі 12 айды құрайды. Бұл мерзім бөлшектік желі арқылы сатылғаннан күнінен бастап есептеледі.

Біздің кепілдік міндеттемелер тек кепілдік мерзімнің ішінде анықталған ақаулықтарға және дайындаушы-кәсіпорынның кінәсі бойынша жол берілген өндірістік, технологиялық және құрылымдық ақауларға ғана таралады.

Кепілдік міндеттемелер келесілерге таралмайды:

- 1) Бұйымда келесідей жағдайлардың нәтижесінде пайда болған ақаулықтарға:
 - қолданушы арқылы пайдалану жөніндегі нұсқаулықтағы нұсқамалардың сақталмауы;
 - сыртқы және кез келген басқа да әсерлер арқылы шақырылған механикалық бұлінулер;
 - бұйымды тағайындалу бойынша қолданбау;
 - жаңбыр, қар, жоғары ылғалдылық, қызу, агрессивтік орталар, қуат беруші электр желілері параметрлерінің пайдалану жөніндегі нұсқаулықтың талаптарына сәйкес болмауы секілді жағымсыз атмосфералық және сыртқы әсерлер;
 - өндіруші арқылы ұсынылмаған немесе мақұлданбаған керек-жарақтарды, шығын материалдары мен қосалқы бөлшектерді қолдану.
- 2) Уәкілетті емес тұлға арқылы ашылған, жөнделген немесе түрлендірілген бұйымға.
- 3) Желілік кабельдің үзілуі мен тілінуі, сызаттар, корпусстың күшті ескіруі және т.б. секілді бұйымда лайықсыз пайдаланудың немесе сақтаудың салдарынан пайда болған ақаулықтарға.
- 4) Бұйымның қызып кетуінің нәтижесінде пайда болған ақаулықтарға.
- 5) Сериялық нөмірі оқылмайтын бұйымға.
- 6) Электр құралымен жиынтықта жеткізілетін керек-жарақтарға.
- 7) Пышақтар мен шілтерлер, олар шығыс материалдарына жататындықтан.
- 8) Бұйымның асқын жүктелуінің нәтижесінде пайда болған ақаулықтар :
 - редуктордың жұмыс тістегірішкітерінің тозуы;
 - ет тартқыш қосылыстарының сынығы;
 - иірмек қосылыстарының бұзылуы.
 Сіздің назарыңызды бұйымды сервистік орталыққа және одан жеткізудің соңғы тұтынушы (иегері) арқылы немесе оның қаражатының есебінен жүзеге асырылатындығына аудартамыз.

Асқын жүктелудің сөзсіз белгілеріне жататындар:

- сымдарды оқшаулағыштардың қарауы немесе күйюі.
- Құралға кепілдік жағдайды орнату бойынша техникалық куәландыру тек авторландырылған сервистік орталықта ғана жүргізіледі.
- Сервистік орталықтардың тізімін сатушыдан немесе www.galaxy-tecs.ru сайтынан білуге болады. Сіздің назарыңызды кепілдік мерзімінің бұйымды жөндеу мерзіміне автоматты түрде ұзартылатындығына аударамыз.

Құралдың қызметтік мерзімі 3 жылды құрайды.

Дайындаушы-компания сатып алушылардың назарын құралды жеке мұқтаждықтары аясында пайдалану кезінде осы пайдалану жөніндегі нұсқаулықта келтірілген қолдану ережелерін сақтау бұйымның қызметтік мерзімі осы нұсқаулы қта көрсетілген мерзімнен айтарлықтай асып кетуі мүмкін екендігіне аудартады. Дайындаушы-компания өзіне тауардың сапасын нашарлатпайтын құрылымы мен жиынтығына өзгерістер енгізу құқығын қалдырады.

НАЗАР АУДАРЫҢЫЗ! Бұйымды сатып алу кезінде жиынтықтылығы мен дұрыстығын тексеруді, сонымен қатар кепілдік талонның дұрыс толтырылуын талап етіңіз.

ПАЙДАЛАНУ ЖӨНІНДЕГІ НҮСҚАУЛЫҚ

Импорттаушы: «Омега» ЖШҚ

Мекен-жай: 432006, Ресей, Ульяновск қ., Локомотивная көш., 14

Дайындаушы: Шеньчжэнь Цасык Гуаньюй ЛТД.

Мекен-жай: Тауэр В,4/F, Цасык Билдинг, №4019, Шэньнань Роуд, Футянь Дистрикт, Шень-чжэнь,Қытай

ҚХР жасалған.

Дайындалған күні сериялық нөмірде көрсетілген.



ТЕХНИКАЛЫҚ СИПАТТАМАЛАРЫ

Қуат беру кернеуі	220-240 В ~ 50 Гц
Атаулы қуаты	300 Вт
Максималды қуат	600 Вт