

Brinsea

OVA-EASY ADVANCE



ВЫВОДНОЙ ИНКУБАТОР

Инструкция по эксплуатации

Содержание

Раздел Страница	Название	
1	Введение	2
2	Распаковка	3
3	Размещение и установка	3
4	Краткий справочник	4
5	Цифровая система управления	5
6	Температура	7
7	Влажность, вентиляция и выведение	8
8	Чистка	9
9	Поиск и устранение неисправностей	10
10	Техническое обслуживание и калибровка	11
11	Технические характеристики	13

1 Введение



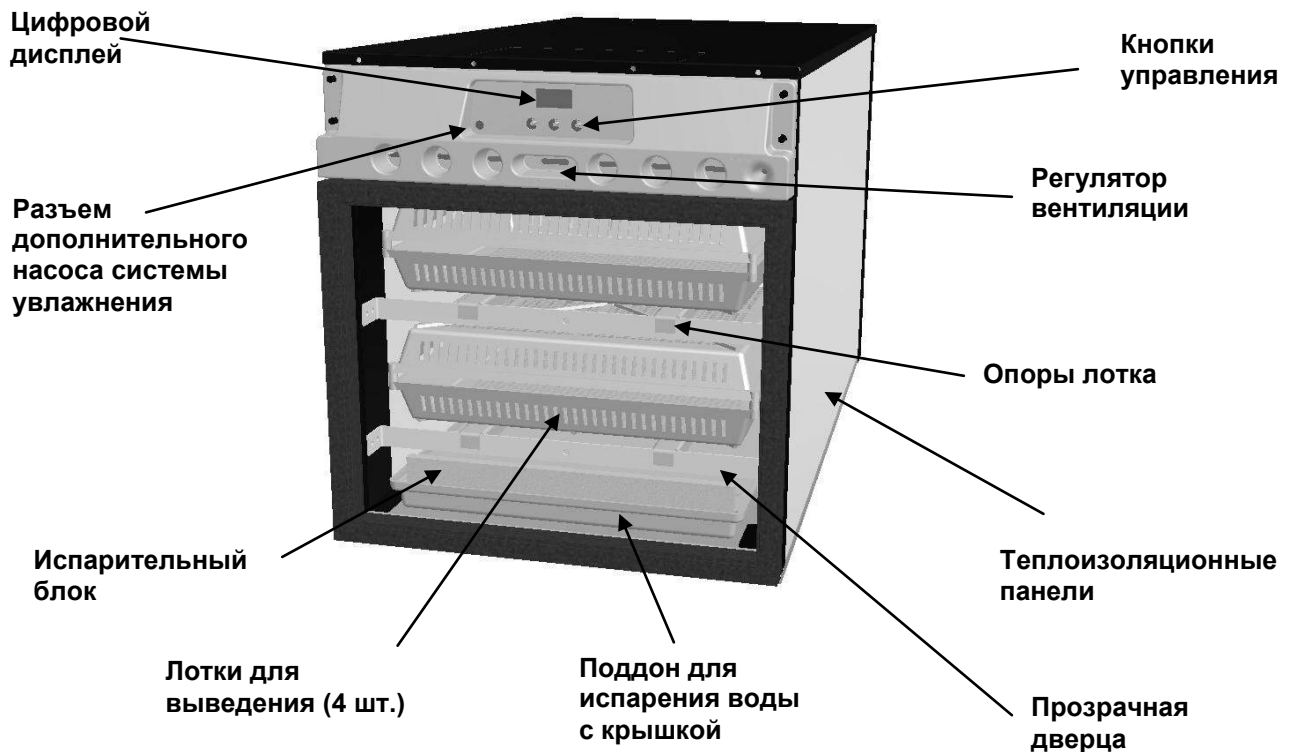
Прочитайте инструкцию перед использованием прибора.

В настоящей инструкции приводится подробное описание работы цифрового хетчера (выводного отделения) Ova Easy Advance, серия II. Внимательно прочитайте настоящую инструкцию перед настройкой машины для достижения наилучших результатов и храните в надежном месте для последующего использования. В данный документ включены процедуры, рекомендуемые для успешного выведения. Хетчер предназначен в помощь пользователю для регулирования условий выведения, пригодных для выращивания выводка разнообразных видов птиц в различных окружающих условиях, а также для определенной настройки в каждой ситуации, не упомянутой в настоящей инструкции.

Существует целый ряд книг, в которых описываются различные методы инкубации; обращайтесь к нам при необходимости получения дополнительной информации или списка упомянутой литературы.

Хетчеры Ova-Easy Advance серии II выпускаются с дополнительной функцией – усовершенствованным насосом системы увлажнения – для автоматического регулирования влажности. Инструкция по эксплуатации этого модуля поставляется отдельно.

Рис. 1 Функциональные особенности хетчера Ova-Easy Advance серии II.



2 Распаковка и сборка

- 2.1 Хетчер поставляется в защитной упаковке. Удалите всю ленту, оберточный и упаковочный материал со всех частей хетчера. Сохраните картонную коробку и упаковочные материалы на случай повторной упаковки прибора. Убедитесь в наличии всех деталей и их целостности. Использование поврежденных приборов запрещается.
- 2.2 Убедитесь, что параметры электропитания соответствуют параметрам энергопотребления машины (указаны в паспортной табличке на внешней стороне упаковки и на верхней крышке хетчера). Комплект сетевого шнура должен иметь номинальные параметры и другие характеристики, соответствующие местным правилам, действующим в той стране, в которой используется инкубатор.
- 2.3 Для регистрации нового изделия компании Brinsea зайдите на веб-сайт www.brinsea.co.uk и пройдите по ссылке с правой стороны главной страницы для получения бесплатной 2-летней гарантии.
- 2.4 Зайдите на веб-сайт www.brinsea.co.uk и зарегистрируйтесь как свободный член Brinsea Email Group для получения последних новостей и информации, в том числе, предварительных сведений о новой продукции, специальных предложениях, особых мероприятиях и проч.

3 Размещение и установка

ХЕТЧЕР СЛЕДУЕТ УСТАНАВЛИВАТЬ ВО ВНУТРЕННИХ ПОМЕЩЕНИЯХ, ВНЕ ДОСЯГАЕМОСТИ ДЛЯ ЖИВОТНЫХ И ДЕТЕЙ И В ТАКИХ МЕСТАХ, ГДЕ ОН НЕ БУДЕТ ПОДВЕРГАТЬСЯ ВОЗДЕЙСТВИЮ ВОДЯНЫХ БРЫЗГ.





- 3.1 Хетчер будет давать наилучшие результаты в помещении, в котором отсутствуют резкие перепады температуры и сильные сквозняки, особенно в случае, когда в этом помещении работает одновременно несколько инкубаторов. В помещении не должно происходить резких падений температуры в холодное ночное время. Идеальное термостатическое регулирование обеспечивает поддержание температуры в помещении в диапазоне от 20 до 25 °C (68-77 °F). Категорически запрещается допускать падение температуры ниже 15 °C (59 °F). Необходимо следить, чтобы хетчер не подвергся воздействию прямых солнечных лучей.
- 3.2 Хетчер необходимо размещать только вертикально на плоской горизонтальной поверхности выше уровня пола. Убедитесь, что поверхность способна выдерживать вес хетчера и его содержимого. Для этого ознакомьтесь с техническими характеристиками, приведенными в конце настоящего документа.
- 3.3 Поставьте поддон для испарения воды перед хетчером и наполните его смесью дезинфицирующего раствора Brinsea и воды в соотношении 1:200. Уровень воды не должен превышать первую отметку на поддоне. **Установите испарительный блок вертикально поперек передней части поддона (в паз).** Наденьте на поддон плоскую крышку и задвиньте поддон в шкаф таким образом, чтобы испарительный блок находился перед опорой лотка для выведения. Закройте дверцу.



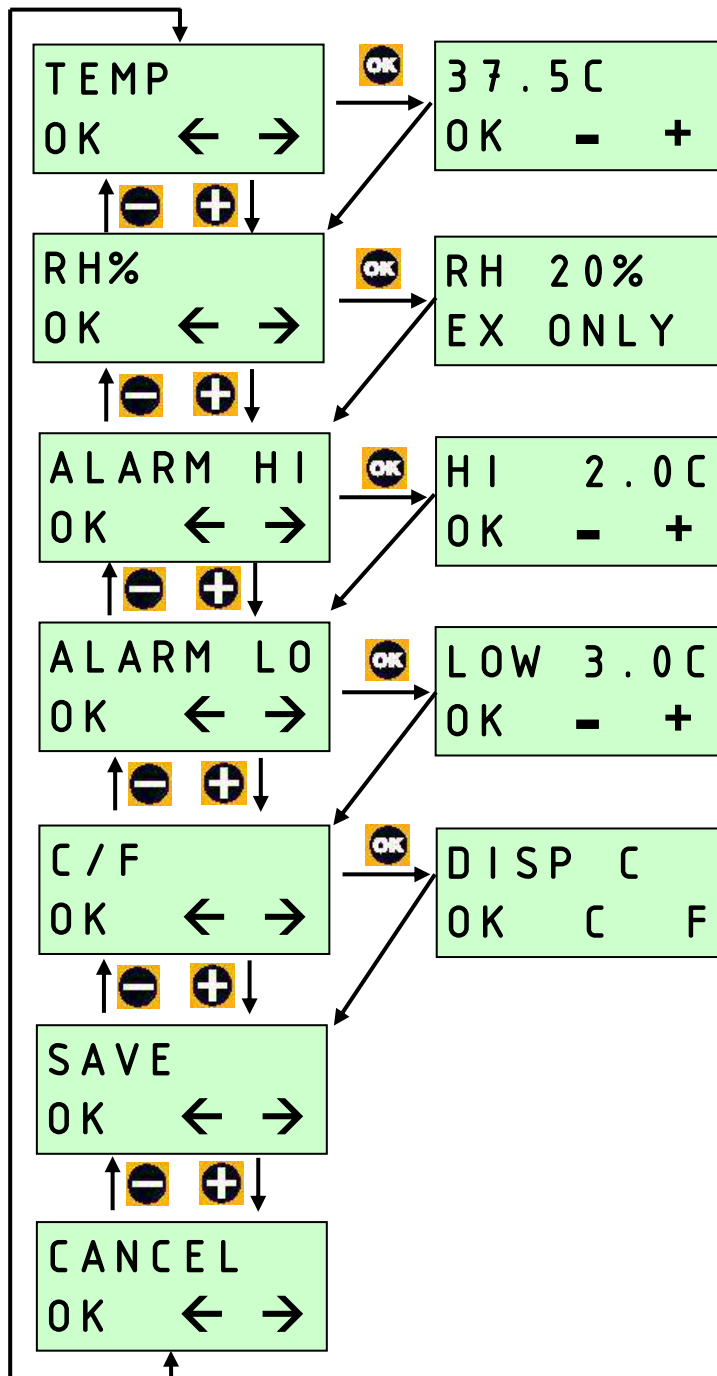
- 3.4 Вставьте штепсельную вилку сетевого кабеля хетчера в соответствующую розетку и проследите, чтобы кабель не имел чрезмерного натяжения. При этом начинается работа вентиляторов хетчера, включается звуковой сигнал и загорается ЖК-дисплей, на который выводятся температура и влажность воздуха.

4 Краткий справочник (более подробная информация излагается в соответствующем разделе)

Краткий справочник предназначен для выполнения пользователем быстрой настройки хетчера и изучения основных функций системы управления. Тем не менее, следует внимательно прочесть остальную часть инструкции, чтобы получить полное понимание в отношении каждой функции.

	НАЖМИТЕ ОБЕ КНОПКИ ДЛЯ РАЗБЛОКИРОВАНИЯ ГЛАВНОГО МЕНЮ
	ВЫБОР ОПЦИИ / ВОЗВРАТ В МЕНЮ.
	ПЕРЕХОД К СЛЕДУЮЩЕМУ ЭКРАНУ / УВЕЛИЧЕНИЕ ЗНАЧЕНИЯ / ВЫВОД ВЕЛИЧИНЫ В ГРАДУСАХ ЦЕЛЬСИЯ.
	

ГЛАВНОЕ МЕНЮ – КРАТКИЙ СПРАВОЧНИК



ТЕМПЕРАТУРА ИНКУБАЦИИ.

ДИАПАЗОН 20.0 – 40.0°C (68.0 – 104.0°F).
ПО УМОЛЧАНИЮ: 37,5°C (37,50°C).

ОТНОСИТЕЛЬНАЯ ВЛАЖНОСТЬ.

ДИАПАЗОН 20% – 80%.
ПО УМОЛЧАНИЮ 20%.
ТОЛЬКО ДЛЯ ВЕРСИИ EX С НАСОСОМ
СИСТЕМЫ УВЛАЖНЕНИЯ – СМ. РАЗДЕЛ 7.

АВАРИЯ ПО ВЫСОКОЙ ТЕМПЕРАТУРЕ.

ДИАПАЗОН: НА 1.0 – 5.0°C (1.8 – 9.0°F)
ВЫШЕ УСТАНОВЛЕННОЙ ТЕМПЕРАТУРЫ
ИНКУБАТОРА.
ПО УМОЛЧАНИЮ: 2,0°C (-15,78°C).

АВАРИЯ ПО НИЗКОЙ ТЕМПЕРАТУРЕ.

ДИАПАЗОН: НА 1.0 – 5.0°C (1.8 – 9.0°F)
НИЖЕ УСТАНОВЛЕННОЙ ТЕМПЕРАТУРЫ
ИНКУБАТОРА.
ПО УМОЛЧАНИЮ: 3.0°C (5.4°F).

ВЫВОД В °C / °F.

ПЕРЕКЛЮЧЕНИЕ ЕДИНИЦ ИЗМЕРЕНИЯ
ТЕМПЕРАТУРЫ МЕЖДУ °C И °F.
ПО УМОЛЧАНИЮ °C.

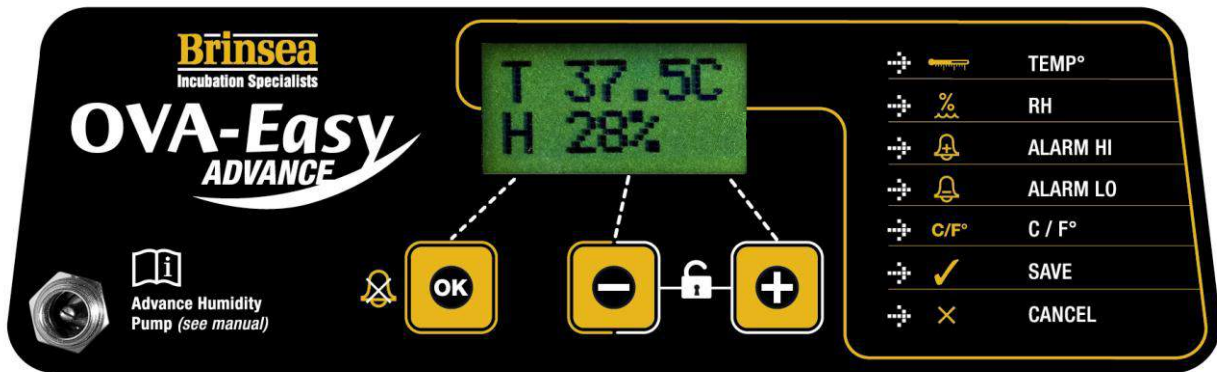
СОХРАНЕНИЕ.

СОХРАНЯЮТСЯ ВСЕ ИЗМЕНЕНИЯ.
ВОЗВРАТ НА ЭКРАН НОРМАЛЬНОЙ
РАБОТЫ.

ОТМЕНА.

ИГНОРИРОВАНИЕ ВСЕХ ИЗМЕНЕНИЙ.
ВОЗВРАТ НА ЭКРАН НОРМАЛЬНОЙ
РАБОТЫ.

5 ЦИФРОВАЯ СИСТЕМА УПРАВЛЕНИЯ



Система управления инкубатора Ova-Easy Advance использует высокоточные датчики температуры и влажности, подверженные индивидуальной калибровке. Будьте осторожны, используя дешевые аналоговые или цифровые термометры и гигрометры, при сравнении их показаний с показаниями дисплея хетчера.

5.1 НОРМАЛЬНАЯ РАБОТА – непрерывное отображение на дисплее температуры и влажности.

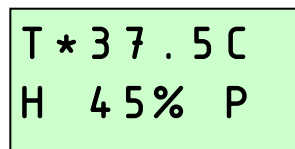
При включении нагревателя рядом с показанием температуры появляется символ «*». В процессе нагрева звездочка будет гореть непрерывно, а по достижении заданной температуры начнет мигать с небольшой частотой по мере работы нагревателя в импульсном режиме на поддержание правильной температуры.

При уменьшении заданного значения температуры звездочка может погаснуть, это нормально.

Звездочка «*» рядом с дисплеем относительной влажности загорается только при включении реле управления насосом (см. раздел 7) и применяется только при использовании дополнительного усовершенствованного модуля управления относительной влажностью (Advance Humidity Management Module), выпускаемого компанией Brinsea.

5.2 ДИСПЛЕЙ ПОТЕРИ ПИТАНИЯ – В случае внезапного обрыва питания (или при первом включении) в нижней строке дисплея выводится мигающий символ «Р». Нажмите на кнопку ОК и удерживайте не менее 2 секунд для отключения данного индикатора. Если причина обрыва питания не известна, проверьте надежность соединения кабеля питания.

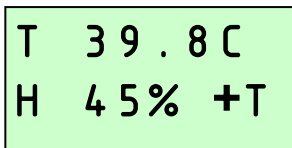
Сразу после сброса индикатора «Р» необходимо просветить яйца несколько раз для выявления потерь.



5.3 ВЫВОД НА ДИСПЛЕЙ АВАРИЙНОГО СИГНАЛА ПО ВЫСОКОЙ ТЕМПЕРАТУРЕ – Если измеренная температура превышает значение, указанное на экране ALARM HI, немедленно включается звуковой сигнал и на дисплей выводится индикатор «+Т». Нажмите кнопку ОК для снятия аварийного сигнала в течение 30 минут после его появления.

Если авария по высокой температуре устраняется сама по себе, индикатор «+Т» остается на дисплее, чтобы уведомить пользователя о факте ее возникновения. Нажмите на кнопку ОК для сброса индикации. Убедитесь, что хетчер не подвергается (и не подвергался) воздействию прямых солнечных лучей и не располагается слишком близко к источнику тепла, например, к

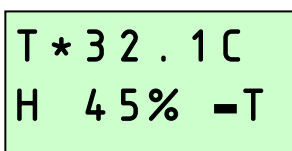
комнатному нагревателю. Рекомендуется после этого случая просветить яйца для выявления потерь.



T 39.8C
H 45% +T

- 5.4 ВЫВОД НА ДИСПЛЕЙ АВАРИЙНОГО СИГНАЛА ПО НИЗКОЙ ТЕМПЕРАТУРЕ – Если измеренная температура опускается ниже значения, указанного на экране ALARM LO, через 60 минут после этого включается звуковой сигнал и на дисплей выводится индикатор «-T». Нажмите кнопку ОК для снятия аварийного сигнала в течение 30 минут после его появления.

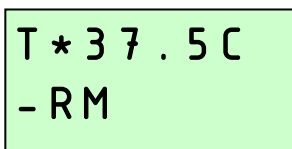
Если авария по низкой температуре устраняется сама по себе, индикатор «-T» остается на дисплее, чтобы уведомить пользователя о факте ее возникновения. Нажмите на кнопку ОК для сброса индикации. Убедитесь, что хетчер не подвергается (и не подвергался) воздействию сквозняков и температура не испытывала резких перепадов. Рекомендуется после этого случая просветить яйца для выявления потерь.



T * 32.1C
H 45% -T

- 5.5 АВАРИЯ ПО НИЗКОЙ ТЕМПЕРАТУРЕ В ПОМЕЩЕНИИ – Если расчетная температура в помещении остается слишком низкой для получения оптимальных результатов более 1 часа, на дисплей выводится предупреждение «-RM» и включается звуковой сигнал. Нажмите кнопку ОК для снятия аварийного сигнала в течение 30 минут после его появления.

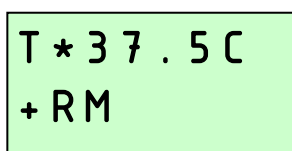
Если авария по низкой температуре устраняется сама по себе, индикатор «-RM» остается на дисплее, чтобы уведомить пользователя о факте ее возникновения. Нажмите на кнопку ОК для сброса индикации. Убедитесь, что хетчер не подвергается (и не подвергался) воздействию сквозняков и температура не испытывала резких перепадов. Рекомендуется после этого случая просветить яйца для выявления потерь.



T * 37.5C
- RM

- 5.6 АВАРИЯ ПО ВЫСОКОЙ ТЕМПЕРАТУРЕ В ПОМЕЩЕНИИ – Если расчетная температура в помещении остается слишком высокой для получения оптимальных результатов более 1 часа, на дисплей выводится предупреждение «+RM» и включается звуковой сигнал. Нажмите кнопку ОК для снятия аварийного сигнала в течение 30 минут после его появления.

Если авария по высокой температуре устраняется сама по себе, индикатор «+RM» остается на дисплее, чтобы уведомить пользователя о факте ее возникновения. Нажмите на кнопку ОК для сброса индикации. Убедитесь, что хетчер не подвергается (и не подвергался) воздействию прямых солнечных лучей и не располагается слишком близко к источнику тепла, например, к комнатному нагревателю. Яйца сами выделяют значительное количество тепла в результате обмена веществ и могут способствовать этому, если температура в помещении достаточно высокая. Рекомендуется после этого случая просветить яйца для выявления потерь.



T * 37.5C
+ RM

5.7 ИЗМЕНЕНИЕ ПАРАМЕТРОВ НАСТРОЙКИ – Главное меню позволяет изменять и сохранять различные параметры настройки. В случае обрыва питания все изменения сохраняются.

Для доступа в главное меню одновременно нажмите кнопки **+** и **–**, чтобы разблокировать дисплей. Подробное описание по настройкам меню приводится в руководстве на стр. 4.

6 Температура

Стабильная и правильная температура является важнейшим условием достижения хороших результатов. Регулировку следует выполнять осторожно.

6.1 Примечание: Хетчер невозможно настроить на правильную температуру на заводе-изготовителе, поэтому перед размещением в нем яиц следует выполнить следующую процедуру.

6.2 По мере нагрева хетчера и достижения заданной регулируемой температуры звездочка «*», обозначающая нагрев, переходит из постоянного режима работы в мигающий режим. Прежде чем приступить к регулированию температуры, необходимо дать хетчеру поработать, как минимум, в течение часа для стабилизации температуры.

6.3 НАСТРОЙКА ТЕМПЕРАТУРЫ

Нажмите одновременно кнопки - и +, чтобы разблокировать главное меню.

Нажмите кнопку ОК для выбора экрана температуры и установите нужное значение, используя кнопки + и -.

Нажмите кнопку ОК для возврата в главное меню, а затем перейдите вниз к опции SAVE (сохранить). Нажмите на кнопку ОК для сохранения изменений.

При уменьшении заданного значения температуры звездочка может погаснуть на время, пока хетчер остывает – это нормально.

6.4 Следите за цифровым температурным дисплеем для контроля температуры. Дисплей отображает температуру воздуха с приращением 0.1°. Регулируйте температуру с осторожностью – небольшое изменение существенно влияет на характеристики выведения.

6.5 Дисплей можно переключить на отображение всех значений температуры в градусах Фаренгейта. Нажмите одновременно кнопки - и +, чтобы разблокировать главное меню. Перейдите к опции C/F и нажмите на кнопку ОК для выбора экрана отображения единиц измерения температуры C/F. Нажмите кнопку «+» для выбора °F или кнопку «-» для выбора °C. Нажмите ОК для возврата в главное меню и перейдите к опции Save. Нажмите на кнопку ОК для сохранения изменений.

6.6 Температуру выведения можно выставить чуть ниже температуры инкубации, что, как правило, менее критично.

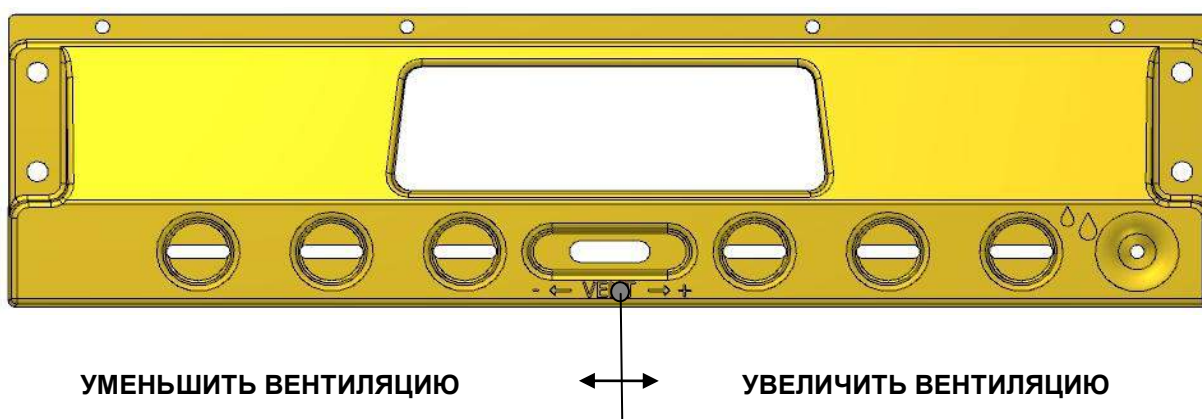
Рекомендуемая температура для выведения:

Курица	36.0 – 37.5°C	96.8 – 99.5°F
Фазан	36.0 – 37.5°C	96.8 – 99.5°F
Перепелка	36.0 – 37.5°C	96.8 – 99.5°F
Утка	36.0 – 37.5°C	96.8 – 99.5°F
Гусь	36.0 – 37.5°C	96.8 – 99.5°F

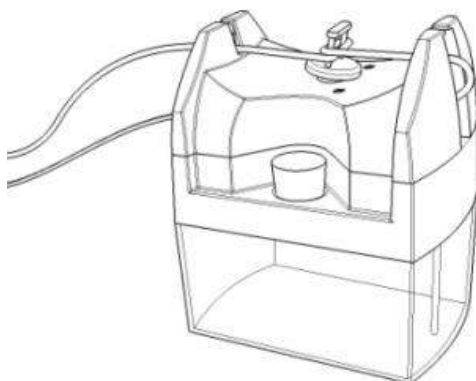
6.7 Хетчеры Ova-Easy Advance оснащены встроенной аварийной сигнализацией по температуре, которая срабатывает при высокой или низкой температуре инкубации или температуре в помещении. См. подробное описание в разделе 5.

7 Влажность, вентиляция и выведение.

- 7.1 Как только хетчер достигнет рабочей температуры, уровень относительной влажности начнет постепенно повышаться и стабилизируется. Приемлемым уровнем влажности для выведения большинства видов пернатых является уровень 60% или выше. Избегайте чрезмерной влажности выше 70%, так как это ведет к конденсации влаги на поверхностях, которая может стекать на яйца. Кроме того, это увеличивает время, необходимое для сушки вылупившихся птенцов. Откройте вентиляционную заслонку для снижения уровня влажности.
- 7.2 На влажность во время инкубации влияют два основных фактора: испарение влаги внутри шкафа (с поверхности воды в поддоне и из яиц) и уровень вентиляции. Кроме того, следует учитывать влияние содержания влаги в воздухе, протягиваемом через хетчер.
- 7.3 Уровень влажности можно регулировать вручную, используя вентиляционную заслонку. Избегайте частого открытия дверцы, так как при этом потребуется достаточно длительное время для повторной стабилизации уровня влажности.

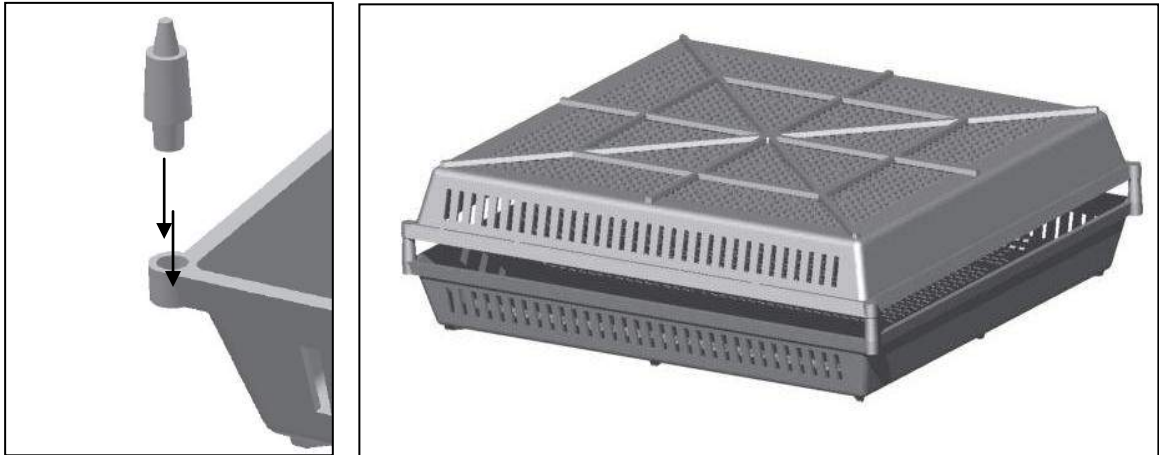


- 7.4 В связи с кратковременностью повышения уровня влажности в период выведения общие потери влаги/веса яиц изменяются не существенно. Высокая влажность необходима для предотвращения высыхания и затвердевания мембран до окончания выведения. Влажность будет увеличиваться естественным способом, поскольку после выхода птенцов из первых яиц их внутренние мембраны начинают высыхать. Этот эффект является дополнением к испарению воды из испарительного поддона.
- 7.5 В качестве дополнительной функции на инкубаторы Ova-Easy Advance можно устанавливать усовершенствованный насос системы увлажнения (Advance Humidity Pump), выпускаемый компанией Brinsea. Цифровая система управления не только считывает влажность в инкубаторе, но и обеспечивает подачу сигнала управления водяным насосом с целью точного поддержания влажности на требуемом уровне автоматически. Более подробная информация приводится на веб-сайте www.brinsea.co.uk.



Усовершенствованный насос системы увлажнения.

- 7.6 Для установки лотков для выведения вставьте белые пластиковые штифты в каждое угловое отверстие на универсальной лотке Ova-Easy, как показано на рисунке ниже. Штифт вставляется в отверстие широким концом. Затем на узкий конец штифта можно установить второй универсальный лоток, перевернув его вверх дном, чтобы создать надежное укрытие для яиц на стадии выведения. После снятия крышки штифты будут оставаться на месте в нижнем лотке.



- 7.7 Не кладите бумажные полотенца или другие предметы на дно лотков, так как это препятствует потоку воздуха. Яйца следует выкладывать прямо на дно лотка.
- 7.8 Если в процессе выведения открыть дверцу, высокий уровень влажности резко падает, и требуется довольно продолжительное время для его восстановления. Воздерживайтесь от частого открывания дверцы хетчера – рекомендуемый интервал между проверками составляет, как минимум, 6 часов.
- 7.9 **После выведения птенцов из большинства яиц (от 12 до 48 часов) переместите выводок в брудер.**

8 Чистка

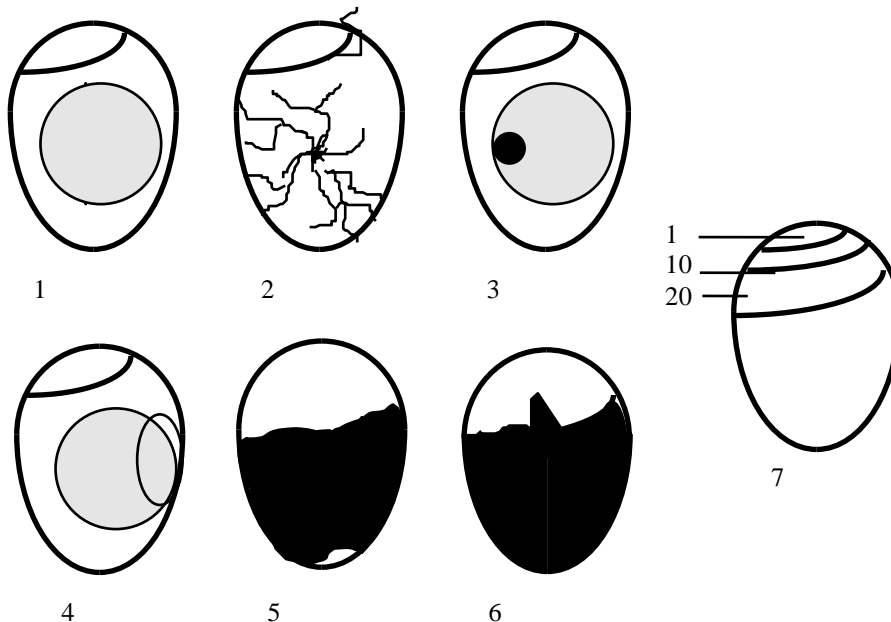
ВАЖНЫЕ ТРЕБОВАНИЯ:

- ОТКЛЮЧАЙТЕ ПИТАНИЕ ХЕТЧЕРА ОТ ЭЛЕКТРОСЕТИ ВО ВРЕМЯ ЧИСТКИ.
- ПОСТОЯННО СЛЕДИТЕ ЗА ТЕМ, ЧТОБЫ ВСЕ ЭЛЕКТРИЧЕСКИЕ КОМПОНЕНТЫ ОСТАВАЛИСЬ СУХИМИ.
- КАТЕГОРИЧЕСКИ ЗАПРЕЩАЕТСЯ МЫТЬ ЛОТКИ, ИЗОЛЯЦИОННЫЕ ПАНЕЛИ, БЛОК УПРАВЛЕНИЯ И ДЕТАЛИ ИСПАРИТЕЛЬНОГО ЛОТКА ЖИДКИМИ СРЕДСТВАМИ С ТЕМПЕРАТУРОЙ ВЫШЕ 50°C (120°F). НЕ ДОПУСКАЕТСЯ МЫТЬ ЭТИ ДЕТАЛИ В ПОСУДОМОЕЧНОЙ МАШИНЕ.
- КАТЕГОРИЧЕСКИ ЗАПРЕЩАЕТСЯ ДОПУСКАТЬ ПРОНИКНОВЕНИЕ ИСПОЛЬЗУЕМОЙ ДЛЯ ЧИСТКИ ВОДЫ К ДАТЧИКУ ТЕМПЕРАТУРЫ И ВЛАЖНОСТИ. ОН ПОДВЕШЕН ВНУТРИ ВОЗДУХОВЫПУСКНОГО ОТВЕРСТИЯ В ПЕРЕДНЕЙ ЧАСТИ ХЕТЧЕРА. ЗАГРЯЗНЕНИЕ МОЖЕТ ПРИВЕСТИ К ПОВРЕЖДЕНИЮ ДАТЧИКА.

- 8.1 **После каждого выведения вынимайте и промывайте лотки для яиц в дезинфицирующем растворе для инкубаторов.** Все остальные внутренние поверхности протирайте мягкой тканью, смоченной в этом растворе. Строго соблюдайте инструкции производителя раствора. Пыль и пух из защитного ограждения вентилятора можно удалять с помощью мягкой щетки.
- 8.2 Наружные поверхности хетчера можно протирать влажной тканью. Не допускается проникновение любой влаги через крышку корпуса электрического блока или через электрический разъем на задней стенке хетчера.
- 8.3 Перед хранением хетчер подлежит обязательной чистке с последующей полной просушкой всех наружных и внутренних поверхностей.

9 Поиск и устранение неисправностей

- 9.1 Низкие результаты выведения разочаровывают и могут быть вызваны целым рядом факторов. Наиболее общие из них перечислены ниже. Компания Brinsea Products не несет ответственности за потери среди яиц или птенцов при любых обстоятельствах. Многочисленные советы и различная информация приводятся на нашем веб-сайте: www.brinsea.co.uk
- 9.2 Соберите как можно больше информации по результатам инкубации, чтобы можно было подробно проанализировать проблему. Запишите даты закладки яиц, параметры настройки инкубатора, даты выведения, потери веса, а также количество случаев и условия выведения. Просвечивайте или разбивайте невылупившиеся яйца для оценки степени развития эмбриона. Лампы для просвечивания яиц OvaView и High Intensity OvaView (повышенной интенсивности), выпускаемые компанией Brinsea, можно приобрести у местного дилера.
- 9.3 Многие проблемы выведения связаны с неправильной влажностью во время инкубации. Следует модернизировать инкубатор до модификации EX, чтобы усовершенствовать процесс регулирования влажности. Подробное описание приводится на веб-сайте www.brinsea.co.uk.



1) Прозрачное при просвечивании – возможно яйцо не оплодотворено (или гибель эмбриона на самой ранней стадии развития, при просвечивании на 8 день)

2) Оплодотворенное яйцо с красными кровеносными сосудами – через 8 дней

3) Красное или черное пятно – ранняя гибель эмбриона при просвечивании на 8 день

4) Эмбрион с красным кровавым кольцом – ранняя гибель эмбриона при просвечивании на 8 день

5) Темный контур со слабо различимыми деталями – поздняя гибель (10-16 день)

6) Живой эмбрион с клювом в воздушном мешке – выведение в течение 24-48 часов

7) Нормальное развитие воздушной камеры с течением времени инкубационного периода.

9.4 Общие указания:

Наблюдаемое явление	Возможные причины	Способы устранения
Птенцы не выводятся	Бесплодие, инфекция, абсолютно неправильные параметры настройки инкубации, плохое состояние здоровья родителей.	Проверьте жизнеспособность яиц - подобные яйца выводятся естественным путем. Протестируйте инкубатор. Проверьте параметры настройки инкубатора – особенно температуру.
Птенцы выводятся раньше предполагаемого срока, с пороками развития.	Установлена слишком высокая температура инкубации	Слегка уменьшите температуру инкубации – на 0.5°C (1°F).
Птенцы выводятся позже предполагаемого срока	Установлена слишком низкая температура инкубации	Слегка увеличьте температуру инкубации – на 0.5°C (1°F).
Слишком растянут период выведения	Разная скорость развития эмбрионов из-за различных сроков хранения, варьирования температуры инкубации.	Ограничьте сроки хранения яиц. Проверьте возможность изменений температуры – солнечный свет, резкие перепады температуры в помещении и т.п.
Гибель эмбриона в скорлупе на поздней стадии развития	Неправильная влажность, возможно, слишком высокая.	Попробуйте уменьшить средний уровень влажности (но см. раздел 6 выше).
Низкие общие результаты	Неправильные параметры настройки инкубации, плохое состояние здоровья птиц родителей, неправильный поворот яиц	Улучшите состояние здоровья родителей, проверьте все параметры настройки инкубации, проанализируйте потери веса яиц, чтобы убедиться в правильности уровня влажности, проверьте правильность работы механизма поворота яиц.

10 Техническое обслуживание и калибровка

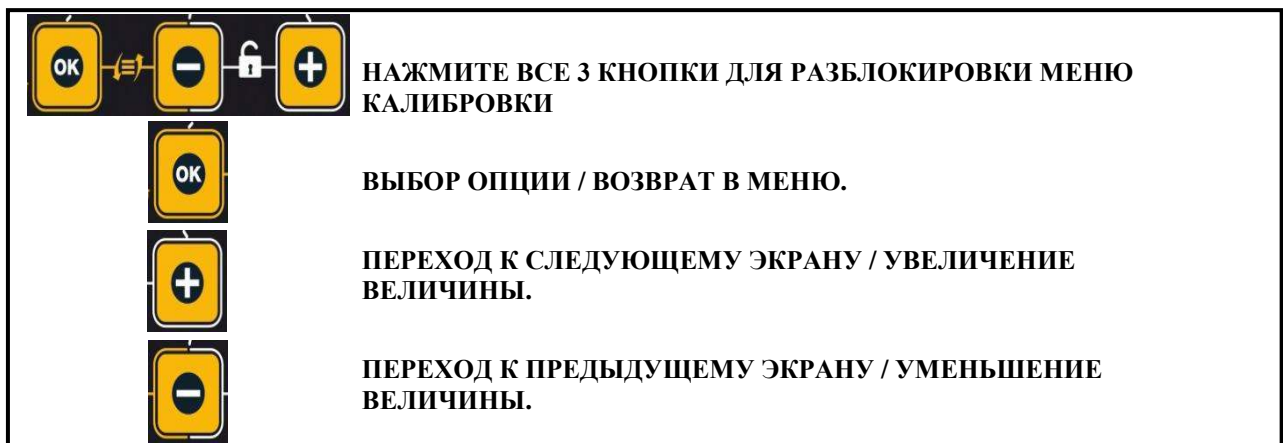
ВАЖНОЕ ТРЕБОВАНИЕ: НАГРЕВАТЕЛЬ И СИСТЕМА УПРАВЛЕНИЯ НАХОДЯТСЯ ПОД НАПРЯЖЕНИЕМ. КАТЕГОРИЧЕСКИ ЗАПРЕЩАЕТСЯ ПРОВОДИТЬ ЛЮБОЕ ТЕХНИЧЕСКОЕ ОБСЛУЖИВАНИЕ ИНКУБАТОРА, НЕ ОТКЛЮЧИВ ЕГО ОТ ЭЛЕКТРОСЕТИ. ОПАСНОСТЬ ПОРАЖЕНИЯ ЭЛЕКТРИЧЕСКИМ ТОКОМ!

- 10.1 При определенных условиях на внутренней поверхности стенок инкубатора возможно образование конденсата. Скопление воды в основании хетчера не влияет на его рабочие характеристики и не представляет опасности с точки зрения поражения электрическим током.
- 10.2 В случае неисправности, прежде всего, убедитесь в наличии питания от электросети и в том, что разъем сетевого кабеля полностью вставлен в ответное гнездо на задней панели хетчера. Предусмотрена возможность возврата цифровой системы управления к заводским настройкам по умолчанию, что осуществляется удержанием кнопки ОК во время включения питания. После возврата инкубатора к настройкам по умолчанию проверьте калибровку температуры.
- 10.3 Если устранить неисправность подобным образом не удастся, обратитесь к дистрибьютору или в отдел обслуживания компании Brinsea Products.
- 10.4 Функциональные части хетчеров Ova-Easy Advance серии II имеют модульное исполнение и готовы к замене выпускаемыми для них запасными частями с привлечением квалифицированного персонала, оснащенного основными инструментами. Инструкции по монтажу поставляются вместе с запасными частями.
- 10.5 Цифровые дисплеи температуры и влажности подвергаются индивидуальной калибровке во время изготовления, но при необходимости можно выполнять их повторную калибровку. НЕ РЕКОМЕНДУЕТСЯ выполнять данную процедуру самостоятельно.

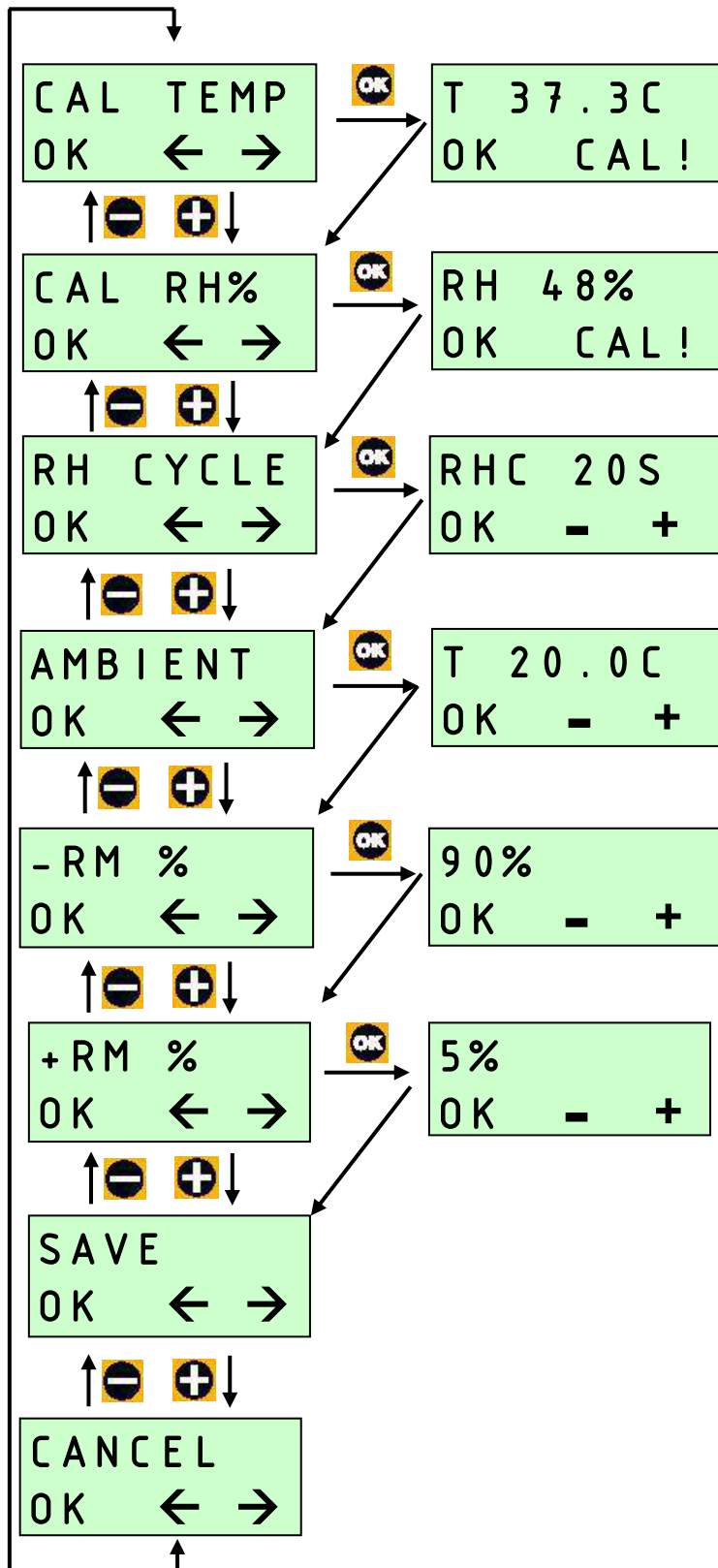
БУДЬТЕ ОСТОРОЖНЫ, ИСПОЛЬЗУЯ ДЕШЕВЫЕ АНАЛОГОВЫЕ ИЛИ ЦИФРОВЫЕ ТЕРМОМЕТРЫ И ГИГРОМЕТРЫ.

КОМПАНИЯ BRINSEA PRODUCTS LTD ИСПОЛЬЗУЕТ СЛОЖНОЕ ОБОРУДОВАНИЕ, СООТВЕТСТВУЮЩЕЕ МЕЖДУНАРОДНЫМ ЭТАЛОННЫМ СТАНДАРТАМ.

Для доступа в меню калибровки одновременно нажмите все три кнопки, чтобы разблокировать дисплей.



МЕНЮ КАЛИБРОВКИ



КАЛИБРОВКА ТЕРМОМЕТРА.
СНИМИТЕ ПОКАЗАНИЯ НА РАССТОЯНИИ 30 мм ОТ ЦЕНТРА КАЖДОГО ЛОТКА ДЛЯ ЯИЦ И ВЫЧИСЛИТЕ СРЕДНЕЕ ЗНАЧЕНИЕ.

КАЛИБРОВКА ГИГРОМЕТРА.
ПОМЕСТИТЕ ГИГРОМЕТР В ЦЕНТР ПОДДОНА ДЛЯ ВОДЫ, НЕ НАЛИВАЯ ВОДУ.

ВРЕМЯ РАБОЧЕГО ЦИКЛА НАСОСА СИСТЕМЫ УВЛАЖНЕНИЯ.
ПРИМЕНЯЕТСЯ ТОЛЬКО ПРИ ИСПОЛЬЗОВАНИИ УСОВЕРШЕНСТВОВАННОГО НАСОСА СИСТЕМЫ УВЛАЖНЕНИЯ BRINSEA.

КОМПЕНСАЦИЯ ОКРУЖАЮЩЕЙ ТЕМПЕРАТУРЫ.
ОКРУЖАЮЩАЯ ТЕМПЕРАТУРА ИСПОЛЬЗУЕТСЯ В АЛГОРИТМЕ УПРАВЛЕНИЯ НАГРЕВАТЕЛЕМ. РЕГУЛИРУЕТСЯ ТОЛЬКО В СЛУЧАЕ, КОГДА ПОКАЗАНИЯ НА ДИСПЛЕЕ ВАРЬИРУЮТСЯ БОЛЕЕ ЧЕМ НА +/- 0.2°C.

НАСТРОЙКА АВАРИЙНОГО СИГНАЛА ПО НИЗКОЙ ТЕМПЕРАТУРЕ В ПОМЕЩЕНИИ.
УСТАНОВЛИВАЕТ ПРЕДЕЛ НАГРЕВА ДЛЯ АВАРИЙНОГО СИГНАЛА ПО НИЗКОЙ ТЕМПЕРАТУРЕ В ПОМЕЩЕНИИ.

НАСТРОЙКА АВАРИЙНОГО СИГНАЛА ПО ВЫСОКОЙ ТЕМПЕРАТУРЕ В ПОМЕЩЕНИИ.
УСТАНОВЛИВАЕТ ПРЕДЕЛ НАГРЕВА ДЛЯ АВАРИЙНОГО СИГНАЛА ПО ВЫСОКОЙ ТЕМПЕРАТУРЕ В ПОМЕЩЕНИИ.

11 Технические характеристики

Примерная максимальная вместимость:

Перепелка	500
Фазан	274
Курица	432
Утка	140
Гусь	72

Размеры:

470 x 420 x 800 мм (18.5" x 16.5" x 31.5") ВxШxГ

Масса:

24 кг (53 фнт)

Потребляемая мощность:

Максимальная	200 Вт
(стандартная средняя)	100 Вт

Параметры электропитания: 230 В; 50 Гц или 110 В; 60 Гц (в соответствии с заказом)

Brinsea Products Ltd, Station Road, Sandford, N. Somerset, BS25 5RA, England (Англия)
Тел.: 0845 226 0120, Факс: 01934 820250, Эл. почта: sales@brinsea.co.uk