



РУКОВОДСТВО ПО ЭКСПЛУАТАЦИИ НАСОСЫ ПОГРУЖНЫЕ ДРЕНАЖНЫЕ ELITECH

- НПД 400
E0802.001.XX
- НПД 600Н
E0802.005.XX
- НПФ 400
E0802.002.XX
- НПФ 800
E0802.003.XX
- НПФ 1100
E0802.004.XX
- НПФ 600Н
E0802.006.XX
- НПФ 900Н
E0802.007.XX
- НПФ 1200Н
E0802.008.XX



УВАЖАЕМЫЙ ПОКУПАТЕЛЬ!

Благодарим Вас за выбор продукции ELITECH! Мы рекомендуем Вам внимательно ознакомиться с данным руководством и тщательно соблюдать предписания по мерам безопасности, эксплуатации и техническому обслуживанию оборудования.

Содержащаяся в руководстве информация основана на технических характеристиках, имеющих на момент выпуска руководства.

Настоящий паспорт содержит информацию, необходимую и достаточную для надежной и безопасной эксплуатации изделия.

В связи с постоянной работой по совершенствованию изделия изготовитель оставляет за собой право на изменение его конструкции, не влияющее на надежность и безопасность эксплуатации, без дополнительного уведомления.

СОДЕРЖАНИЕ

1. Назначение	4
2. Правила техники безопасности	4
3. Технические характеристики	5
4. Комплектация	6
5. Устройство насоса	6
6. Подготовка к работе и эксплуатация насоса	7
7. Техническое обслуживание	9
8. Возможные неисправности и методы их устранения	10
9. Транспортировка и хранение	10
10. Утилизация	11
11. Срок службы	11
12. Гарантия	11
13. Данные о производителе, импортере, сертификате/декларации и дате производства	11

1. НАЗНАЧЕНИЕ

Погружные дренажные насосы «ELITECH» (далее по тексту - насосы), предназначены для перекачивания воды из колодцев, открытых водоемов, затопливаемых подвалов и других источников.

В зависимости от модели насоса, насосы предназначены для перекачивания чистой пресной воды с диаметром твердых частиц не более 5мм или загрязненной воды с диаметром твердых частиц не более 35мм

Максимальная температура воды не должна превышать 35°C.

Насосы не предназначены для перекачивания едких, легковоспламеняемых и взрывчатых веществ (нефть, бензин, растворители), а также масел, жиров.

Насосы оснащены поплавковым выключателем, который позволяет насосу работать в автоматическом режиме в зависимости от изменения уровня воды.

2. ПРАВИЛА ТЕХНИКИ БЕЗОПАСНОСТИ

Внимание! Перед эксплуатацией насоса внимательно ознакомьтесь с правилами техники безопасности. Несоблюдение правил техники безопасности может привести к травмам или повреждению насоса.

- запрещается эксплуатировать насос без заземления;
- запрещается включать насос без воды;
- для безопасной работы насос должен быть подключен в сеть через дифференциальный автомат, срабатывающий при появлении тока утечки 30мА;
- перед включением насоса в электросеть убедитесь в целостности подводящего электрического кабеля. Если кабель поврежден (повреждена изоляция) не подключайте насос к электропитанию до устранения всех дефектов;
- обслуживание насоса и подсоединение/отсоединение трубопровода (шланга) необходимо производить только после отключения от насоса электропитания;
- не перемещайте насос во время работы;
- если насос используется в водоеме, то в нем не должно быть людей во время работы насоса;
- не используйте электрокабель или поплавковый выключатель для переноса или поднятия насоса;
- шнур для погружения насоса в воду закрепляйте за рукоятку насоса;
- не используйте насос для перекачивания грязной воды с частицами, размер которых превышает допустимый максимум для данной модели насоса.

Критерии предельного состояния

Внимание! При возникновении посторонних шумов при работе насоса, повреждений изоляции электрокабеля, механических повреждений корпуса насоса необходимо немедленно выключить насос и обратиться в авторизованный сервисный центр для устранения неисправностей.

3. ТЕХНИЧЕСКИЕ ХАРАКТЕРИСТИКИ

ПАРАМЕТРЫ / МОДЕЛИ	НПД 400	НПД 600Н	НПФ 400	НПФ 800
Код	E0802.001.XX	E0802.005.XX	E0802.002.XX	E0802.003.XX
Потребляемая мощность, Вт	400	600	400	800
Производительность, м³/час	7,2	8,4	8,1	13,2
л/мин	120	140	135	220
Максимальный напор, м	7	7,5	5	8
Максимальная глубина погружения, м	5	7	5	7
Максимальный диаметр твердых частиц, мм	5	5	35	35
Температура перекачиваемой жидкости, °С	от + 4 до +35			
Диаметр присоединительного патрубка, дюйм	G1,5", G1", елочка 1¼", елочка 1"			
Напряжение/частота, В/Гц	220/50			
Длина электрического кабеля, м	10			
Степень защиты	IP X8			
Габаритные размеры, мм	220x180x330	150x150x290	255x185x360	255x185x385
Масса, кг	4	4	4,2	5,6

ПАРАМЕТРЫ / МОДЕЛИ	НПФ 1100	НПФ 600Н	НПФ 900Н	НПФ 1200Н
Код	E0802.004.XX	E0802.006.XX	E0802.007.XX	E0802.008.XX
Потребляемая мощность, Вт	1100	600	900	1200
Производительность, м³/час	15	10,2	14,2	15,7
л/мин	250	170	235	260
Максимальный напор, м	9	7	9	11
Максимальная глубина погружения, м	7	7	7	7
Максимальный диаметр твердых частиц, мм	35	35	35	35
Температура перекачиваемой жидкости, °С	от + 4 до +35			
Диаметр присоединительного патрубка, дюйм	G1,5", G1", елочка 1¼", елочка 1"			
Напряжение/частота, В/Гц	220/50			
Длина электрического кабеля, м	10			
Степень защиты	IP X8			
Габаритные размеры, мм	220x180x385	220x180x385	220x185x390	220x185x415
Масса, кг	6	5,8	6,7	7,3

4. КОМПЛЕКТАЦИЯ

1. Насос – 1 шт.
2. Патрубок универсальный – 1 шт.
3. Руководство по эксплуатации – 1 шт.

5. УСТРОЙСТВО НАСОСА

Дренажные насосы «ELITECH» являются герметичными, полностью погружными и могут быть погружены в воду на глубину от 5 до 7 метров в зависимости от модели насоса. Насосы оснащены встроенной термозащитой двигателя и поплавковым выключателем, для работы насоса в автоматическом режиме.

Напорный патрубок насоса имеет универсальный фитинг и подходит как для шлангов диаметром 1¼" (32 мм) и 1" (25 мм) дюймов, так и под резьбовое соединение диаметром G1,5" и G1" дюймов.

Устройство насоса на примере модели НПФ 600Н (устройство других моделей насосов аналогичное)



Рис. 1

6. ПОДГОТОВКА К РАБОТЕ И ЭКСПЛУАТАЦИЯ НАСОСА

Внимание! Перед подключением насоса необходимо осмотреть насос на наличие повреждений. При обнаружении повреждений их необходимо устранить до подключения насоса.

Внимание! Насос не предназначен для непрерывной работы в течение длительного времени.

Внимание! Максимальная глубина погружения насоса в воду не должна превышать указанную в табл. «Технические характеристики» для данной модели насоса.

Внимание! Температура перекачиваемой воды должна быть от +4 °C до + 35 °C

Порядок монтажа дренажного насоса:

1. Привяжите к переносной рукоятке насоса шнур, с помощью которого он будет опускаться/подниматься в воду.

2. Подсоедините к напорному патрубку насоса напорный шланг (магистраль). Выберите необходимый присоединительный диаметр универсального патрубка, соответствующий внутреннему диаметру шланга. Часть патрубка, находящаяся выше нужного нам соединения отрезается ножом (Рис. 2). Шланг фиксируется на патрубке зажимным хомутом. При подсоединении резьбового соединения часть патрубка, находящаяся выше нужного нам соединения также отрезается ножом.

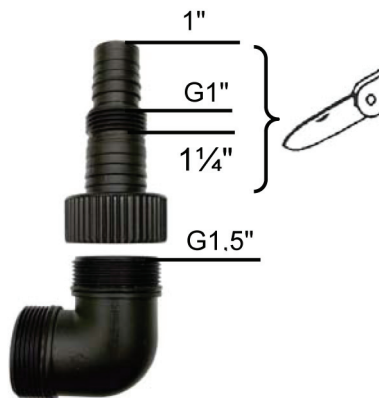


Рис. 2

3. Опустите насос в воду на необходимую глубину или на дно водоема, если глубина не превышает максимально допустимой глубины погружения для данного насоса, держа его за шнур, при этом придерживайте электрокабель и шланг, чтобы они не упали в воду.

4. Зафиксируйте шнур в натянутом положении, при этом электрокабель и шланг не должны быть нагружены весом насоса.

5. Проверьте, чтобы было достаточно места для работы поплавкового выключателя. Он не должен ни за что цепляться во время работы.

6. Включите электровилку насоса в розетку 220В с контактом заземления.

Перед подключением насоса в электросеть убедитесь в том, что:

- напряжение и частота электросети соответствуют параметрам насоса, указанным в технических характеристиках

- отсутствуют повреждения электрокабеля

Подключение насоса к электросети следует производить через дифференциальный автомат, срабатывающий при появлении тока утечки не более 30 мА.

Настройка поплавкового выключателя:

Насос оснащен поплавковым выключателем, который уже отрегулирован на определенный уровень включения и выключения насоса (Рис. 3). Удостовериться, что при минимальном уровне воды выключатель отключает насос.

Уровень воды, при котором происходит включение/отключения насоса, может быть отрегулирован индивидуально. Для этого необходимо увеличить или уменьшить длину кабеля поплавкового выключателя и зафиксировать его в фиксаторе поплавкового выключателя.

Проверьте, что объем воды в пределах \min и \max поля регулирования по отношению к количеству перекачиваемой воды не требует от насоса 20 и более включений в час.

Если после отключения насоса оставшаяся в трубе напорной магистрали откаченная вода сливается обратно в емкость и вновь включает насос, то в этом случае рекомендуется установить на выходе из насоса обратный клапан.

При откачке воды насос должен быть установлен в углубление с размерами, соответствующими габаритным размерам насоса и размерам поля регулирования для нормального функционирования поплавка. Убедитесь в отсутствии препятствий для перемещения поплавка!

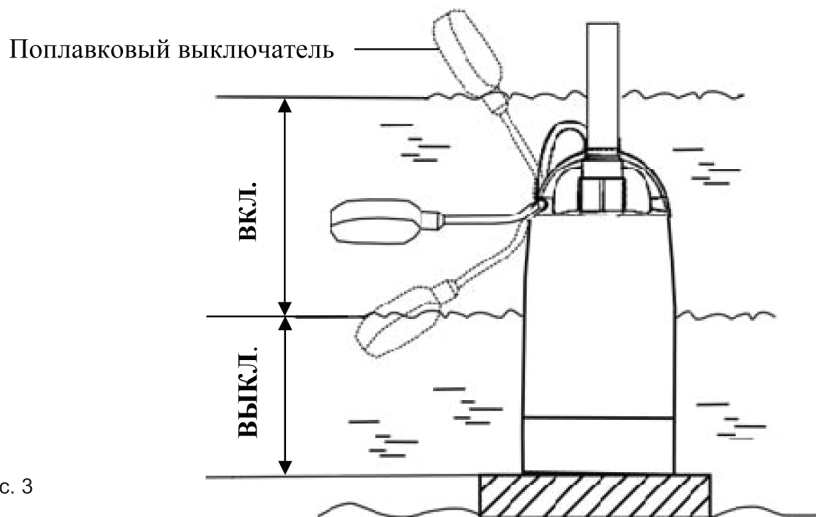


Рис. 3

Ручной режим работы насоса

В ручном режиме работы, при положении поплавкового выключателя вертикально вверх, подключенный к электросети насос постоянно находится в действии.

Внимание! Насос не должен работать без воды. Постоянно контролируйте уровень воды в водоеме при работе насоса.

7. ТЕХНИЧЕСКОЕ ОБСЛУЖИВАНИЕ

Если насос не используется длительное время, он должна быть отключен от электросети. При правильной эксплуатации насос не требует специального технического обслуживания. Однако из-за грязной воды и подсосывания иловых отложений из водоемов внутри насоса и на стенках трубопровода могут образовываться отложения. Периодически промывайте насос и трубопровод чистой водой для устранения загрязнений.

Электрическая схема насоса (Рис 4)

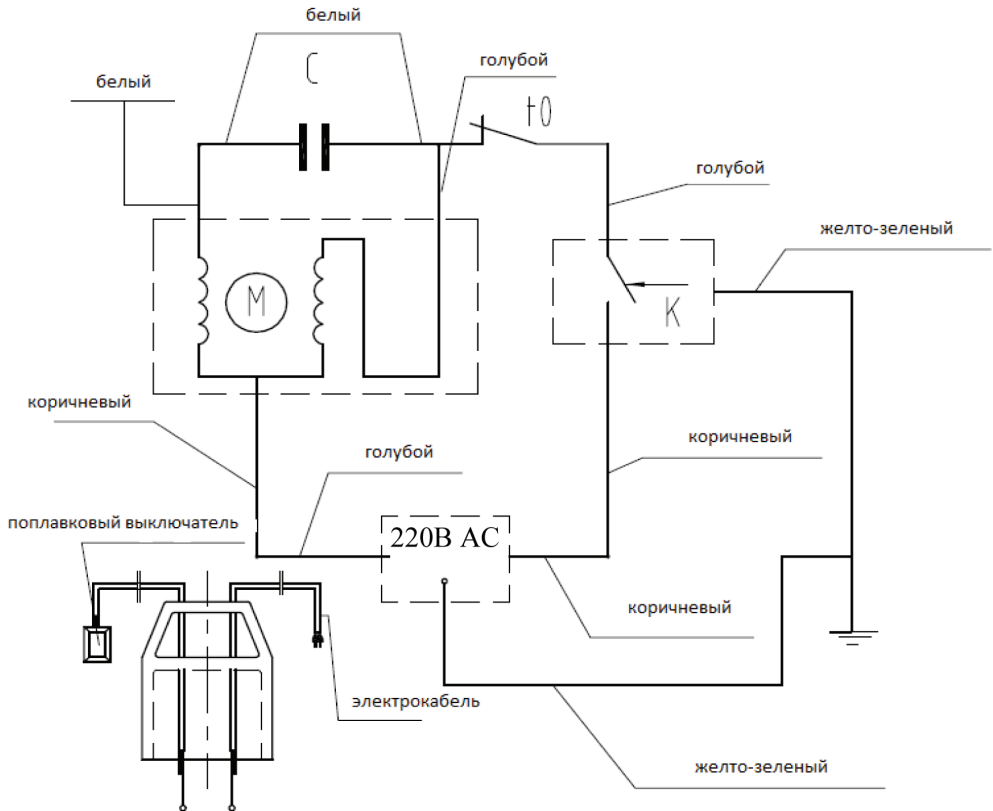


Рис. 4

8. ВОЗМОЖНЫЕ НЕИСПРАВНОСТИ И МЕТОДЫ ИХ УСТРАНЕНИЯ

Неисправность	Возможные причины	Метод устранения
Электродвигатель не работает	Отсутствие напряжения в сети	Проверить напряжение в сети
	Рабочее колесо заблокировано посторонним предметом	Устранить причину блокировки рабочего колеса
	Поплавковый выключатель разомкнут	Поднять поплавок выключателя в верхнее положение
	Неисправность электродвигателя или конденсатора	Обратиться в авторизованный сервисный центр
Двигатель работает, насос не качает воду	Слишком высокий подъем воды	Убедитесь, что подъем воды осуществляется на высоту не выше максимальной, указанной на табличке насоса
	Пережат шланг, засорена напорная магистраль насоса, или всасывающее отверстие	Устранить перегибы шланга и очистить насос и напорную магистраль от грязи
	Воздух в рабочей камере насоса	Провести несколько пусков насоса для удаления воздуха
Производительность насоса недостаточна	См. выше	См. выше
	Изношено рабочее колесо	Обратиться в Уполномоченный Сервисный Центр для замены рабочего колеса
Срабатывает термозащита двигателя	Рабочее колесо засорено или заблокировано	Устранить причину блокировки, проверить легкость вращения рабочего колеса
	Слишком высокая температура перекачиваемой жидкости	Использовать насос только в требуемом производителем температурном диапазоне
	Напряжение сети не соответствует требованиям производителя	Использовать стабилизатор напряжения

9. ТРАНСПОРТИРОВКА И ХРАНЕНИЕ

Хранение

При постановке насоса на хранение или когда насос долгое время не используется необходимо:

- извлечь насос из водоема
- отсоединить от насоса напорный шланг
- очистить всасывающие отверстия и корпус насоса от загрязнений
- промыть насос в чистой воде
- протереть корпус насоса насухо и убрать насос в сухое проветриваемое помещение

с температурой воздуха от +1°C до +35°C.

РУКОВОДСТВО ПО ЭКСПЛУАТАЦИИ

Для защиты от пыли, при длительном хранении, рекомендуется убрать насос в оригинальную упаковку.

Транспортировка

Перед транспортировкой насоса отсоедините от него напорный шланг.

При транспортировке насос рекомендуется располагать в вертикальном положении, так чтобы он стоял на основании.

Во избежание повреждения насоса, а также транспортного средства, при транспортировке на большие расстояния и/или по неровной дороге насос должен быть зафиксирован.

Изделие в упаковке изготовителя можно транспортировать всеми видами крытого транспорта при температуре воздуха от минус 50 до плюс 50 °С и относительной влажности до 80% (при температуре плюс 25°С) в соответствии с правилами перевозки грузов, действующих на данном виде транспорта.

10. УТИЛИЗАЦИЯ

Не выбрасывайте изделие и его компоненты вместе с бытовым мусором. Утилизируйте изделие согласно действующим правилам по утилизации промышленных отходов.

11. СРОК СЛУЖБЫ

Изделие относится к бытовому классу. Срок службы 5 лет.

12. ГАРАНТИЯ

Гарантийный срок на товар и условия гарантии указаны в гарантийном талоне.

13. ДАННЫЕ О ПРОИЗВОДИТЕЛЕ, ИМПОРТЕРЕ, СЕРТИФИКАТЕ/ДЕКЛАРАЦИИ И ДАТЕ ПРОИЗВОДСТВА

Данные о производителе, импортере, а также данные об официальном представителе и информация о сертификате находится в приложении №1 к руководству по эксплуатации.

8 800 100 51 57

Номер круглосуточной бесплатной горячей линии по РФ.
Вся дополнительная информация о товаре и сервисных
центрах на сайте

www.elitech-tools.ru