

# **REDVERG**

## **ИНСТРУКЦИЯ ПО ЭКСПЛУАТАЦИИ**



**ПОГРУЖНОЙ СКВАЖИННЫЙ  
НАСОС REDVERG  
RD-DWP3/52**

## **Уважаемый покупатель!**

Перед вводом в эксплуатацию погружного скважинного центробежного электронасоса внимательно и до конца прочитайте настоящее руководство по эксплуатации и сохраните его на весь срок использования электронасоса. Надёжность работы погружного скважинного центробежного электронасоса и срок его службы во многом зависят от его грамотной эксплуатации.

### **1. ОБЩИЕ УКАЗАНИЯ.**

- Погружной скважинный центробежный электронасос **RD-DWP3/52** (далее насос) предназначен для перекачивания воды в бытовых условиях из скважин, колодцев, резервуаров, открытых водоемов для полива садов и огородов.
- Применение насосов должно соответствовать правилам местных органов водоснабжения.
- Насос предназначен для эксплуатации в следующих условиях:
  - для перекачивания чистой воды, допускается содержание твердых частиц (песок) в воде во взвешенном состоянии не более 100 г/куб.м. Наличие в перекачиваемой воде большого количества абразива (песок, глина, и т.п.) приводит к интенсивному механическому износу элементов гидравлической части насоса, что является причиной повышенного трения и перегрузке электродвигателя. Нарушение работоспособности электродвигателя по причине значительного механического износа элементов гидравлической части насоса, а также замена изношенных элементов в сервисном центре, имеющем полномочия от производителя - не является гарантийным видом работ.
  - диапазон температур перекачиваемой воды: от +4°C до +35°C;
  - температура окружающей среды при хранении: от +5 до +35 °C;
  - количество включений насоса - не более 20 раз в час;
  - запрещается перекачивание воды температуры ниже +4 °C и выше +35 °C.
- Если насос внесен в зимнее время в отапливаемое помещение с улицы или из холодного помещения, не распаковывайте и не включайте его в течение 8 часов. Насос должен прогреться до температуры окружающего воздуха. В противном случае он может выйти из строя при включении.
- Приобретая насос, проверьте его комплектность, работоспособность, наличие гарантийных талонов в руководстве по эксплуатации, дающих право на бесплатное устранение заводских дефектов в период гарантийного срока, при наличии на них даты продажи, штампа магазина и разборчивой подписи или штампа продавца.
- После продажи насоса претензии по некомплектности не принимаются.

## **2. УКАЗАНИЯ ПО ТЕХНИКЕ БЕЗОПАСНОСТИ.**

### **2.1. Общие указания по обеспечению безопасности при работе с насосом.**

**ПРЕДУПРЕЖДЕНИЕ:** не подключайте насос к сети питания до тех пор, пока внимательно не ознакомитесь с изложенными в «Руководстве» рекомендациями.

- Настоящее руководство по эксплуатации содержит основные указания, которые должны соблюдаться при монтаже и эксплуатации. Для монтажных работ персонал должен иметь соответствующую квалификацию.
- Несоблюдение правил безопасности может повлечь за собой возникновение опасных ситуаций, а также поломку насоса.
- Монтаж, регулировка и обслуживание насоса могут быть произведены только в состоянии полной остановки и только после его отключения от источника электрического тока.
- Изменение конструкции насоса недопустимо. Используйте только оригинальные запасные части и комплектующие, сертифицированные производителем. Иначе производитель не несет ответственности за возможные негативные последствия. Применение не соответствующих комплектующих может стать причиной несчастного случая. Настоятельно рекомендуем производить ремонтные работы только в условиях сервисного центра.
- Категорически запрещается включать насос, не погруженный полностью в воду.
- В проектах рекомендуется предусмотреть устройства для автоматического отключения насоса, если есть вероятность полного опорожнения колодца или бака.
- Гарантия производителя не распространяется на повреждения, возникшие вследствие работы насоса "на сухую" (без полного погружения в воду).
- Категорически запрещается использование насоса без надежного закрепления и заземления.

### **2.2 . Требования к шнуру питания.**

- Насос подключается к сети с напряжением 220В частотой 50 Гц
  - Электрический монтаж и подключение насоса должно проводиться квалифицированным электриком согласно Правилам устройства электроустановок.
- Необходимо:
- Проверить вид тока и напряжение.
  - Выполнить заземление.

- Для защиты электродвигателя и электропроводки от перегрузок на электросчётчике необходимо применять плавкие предохранители или соответствующие автоматические выключатели.
- Все электрические соединения должны быть надёжно защищены от попадания влаги и находиться вне зоны возможного затопления.
- Колебания напряжения сети в пределах  $\pm 10\%$  относительно номинального значения не влияют на нормальную работу насоса. Но желательно, чтобы на двигатель подавалось напряжение 220В.
- Большинство проблем с двигателем вызваны ослаблением или плохими контактами в разъёмах, перегрузкой, пониженным напряжением (возможно, вследствие недостаточного сечения подводящих проводов). Поэтому всегда с помощью квалифицированного электрика проверяйте все разъёмы, рабочее напряжение и потребляемый насосом ток.
- При большой длине и малом поперечном сечении подводящих проводов на этих проводах происходит дополнительное падение напряжения, которое приводит к проблемам с двигателем. Поэтому для нормального функционирования насоса необходимо достаточное поперечное сечение подводящих проводов. При этом, не имеет значения, осуществляется подвод электроэнергии к насосу через стационарные подводящие провода, через удлинительный кабель или через комбинацию стационарных и удлинительный кабелей.
- Запрещается эксплуатация насоса с повреждёнными электрокабелем или вилкой и поднимать, переносить или тянуть насос за электрокабель;
- Обязательно включение в цепь электропитания насоса автомата-предохранителя с током утечки на 30 мА (УЗО). Линия электророзетки должна быть рассчитана на ток 16А;

Несоблюдение нижеуказанных требований по технике безопасности может повлечь за собой опасные последствия для здоровья и жизни человека, создать опасность для окружающей среды и оборудования, а также сделать недействительными любые требования по возмещению причинённого ущерба:

- Не допускаются к эксплуатации насоса лица, не изучившие данное руководство и лица до 16 лет; необходимо осуществлять надзор за детьми с целью недопущения их игр с прибором;
- Не допускаются к эксплуатации насоса лица, у которых есть физические, нервные или психические отклонения;
- Не допускаются к эксплуатации насоса лица, не имеющие достаточно опыта и знаний, за исключением случаев, когда за ними осуществляется надзор или проводится инструктаж лицом, отвечающим за их безопасность;

- Запрещается нахождение в источнике с включенным насосом людей, животных.
- Необходимо отключать насос от электросети при проведении ремонта и технического обслуживания;
- По окончании ремонтных работ или технического обслуживания должны быть снова установлены или включены все демонтированные защитные и предохранительные устройства;
- В случае выхода насоса из строя в период гарантийного срока, любые работы допускается проводить только в авторизованной гарантийной мастерской;
- При ремонте допускается использование только оригинальных запасных частей. Применение узлов и деталей других производителей может вызвать отказ изготовителя нести ответственность за возникшие в результате этого последствия;
- Предельно допустимые значения параметров, указанных в технических характеристиках, ни в коем случае не должны превышать;
- Запрещается перекачивание взрывоопасных и легковоспламеняющихся жидкостей, воды с большим содержанием песка, извести (любых абразивных или волокнистых частиц) или содержащей агрессивные химические вещества (уличные стоки, стоки от автомоек и т.п.), щелочных, кислотных жидкостей и растворов;
- Не допускается работа насоса «всухую» (без воды);
- Насос должен быть надежно заземлен;
- Не допускайте работу насоса без расхода воды;
- Не допускайте замерзание воды внутри насоса.

Эксплуатационная надежность и продолжительность срока службы настоящего оборудования напрямую зависит от правильности его подбора под Ваши требования, а также, выполнения условий настоящего руководства.

### **3. ТЕХНИЧЕСКИЕ ХАРАКТЕРИСТИКИ.**

<b>Характеристики.</b>	<b>RD-DWP3/52</b>
Параметры сети.	220В/50Гц
Номинальная мощность.	0,55 кВт
Максимальный напор.	52м
Максимальная глубина погружения в воду.	50м
Производительность.	5,2 куб.м/ч
Диаметр выходного отверстия.	1"
Ток.	5А
Диаметр насоса.	3"(75мм.)
Степень защиты.	IP68

Класс изоляции.	В
Длина электрического кабеля.	50м
Материал импеллеров.	Пластик.
Материал корпуса насоса.	Нержавеющая сталь.
Тип двигателя.	Масло-заполненный.

Расшифровка обозначения **RD-DWP3/52**:

**RD- REDVERG;**

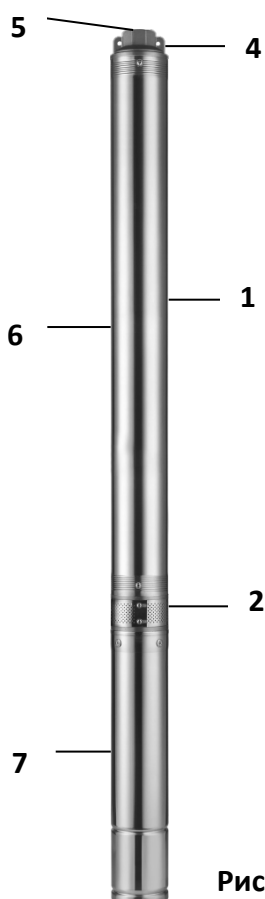
**DWP- (deep well pump)** скважинный насос;

**3-** диаметр насоса в дюймах;

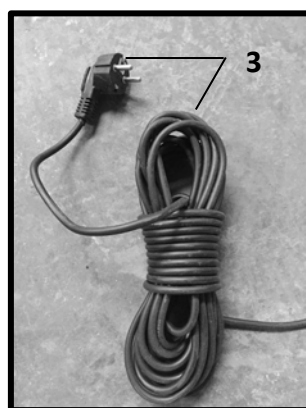
**52-** максимальный напор.

Насос оборудован термозащитой и блоком управления (конденсатором) установленным внутри самого насоса.

#### 4. УСТРОЙСТВО НАСОСА (Рис.1)



1. Корпус насоса.
2. Вход воды (всасывающие отверстия).
3. Электрический кабель с вилкой.
4. Проушины для монтажа насоса.
5. Выходное отверстие.
6. Гидравлическая часть насоса.
7. Электродвигатель.



#### **КОМПЛЕКТ ПОСТАВКИ:**

Насос- 1шт;

Инструкция по эксплуатации- 1шт.

**Рис.1**

## **5. УСТАНОВКА И МОНТАЖ НАСОСА.**

**ВНИМАНИЕ!** Во время установки соблюдайте общие требования по технике безопасности! Установка и использование насоса должны производиться в соответствии с действующими нормами и правилами по безопасности. Производитель не несёт ответственность за любой ущерб, возникший в результате неправильного монтажа и применения оборудования.

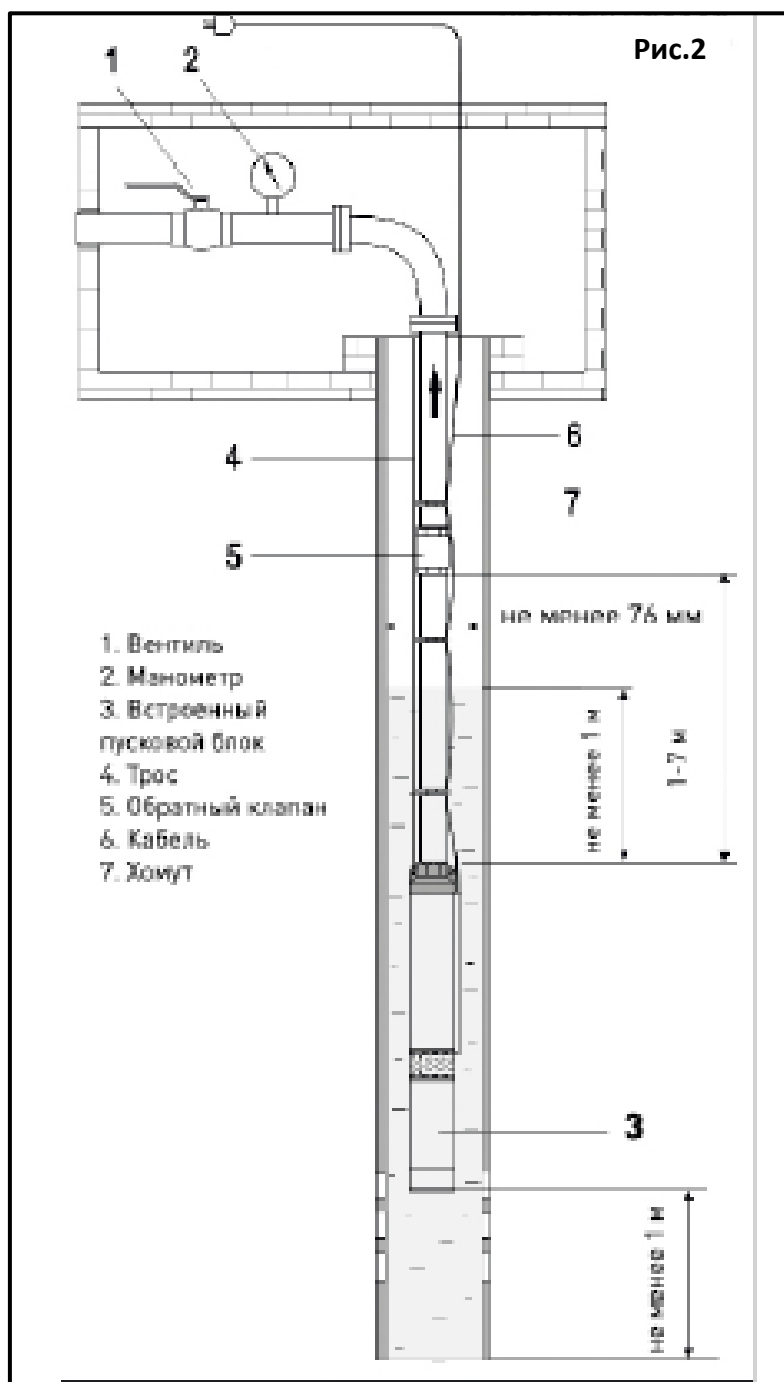
- Электрическое соединение насоса должно производиться квалифицированным специалистом. Кабель соединяется с сетью 220В/50Гц по средством вилки. Все соединения должны быть герметичны и защищены от попадания влаги. При монтаже насос должен быть отключен от источника электрического тока.
- Диаметр скважины, в которую производится установка насоса, должен быть достаточен для свободного прохода насоса с кабелем.
- Присоединение трубопровода к насосу должно быть надёжным и герметичным.
- Насос должен опускаться в скважину(подниматься из скважины) с использованием прочного троса или цепи( в комплект насоса не входят), устойчивых к воздействию влаги. Трос крепится к проушинам (4) рис.1, расположенным на выходном патрубке насоса.
- Опуская насос в скважину, не допускайте повреждения кабеля электропитания насоса. Никогда не тяните за кабель электропитания.
- При монтаже рекомендуется крепить кабель к подающей трубе специальными хомутами с интервалом 2-3 метра. Хомуты должны быть устойчивыми к воздействию влаги и влажности.
- Насос должен быть установлен таким образом, чтобы при самом низком уровне воды в источнике, насос оставался погруженным в воду на глубину не менее 1 метра.
- Насос должен находиться на достаточном расстоянии от дна источника (не менее 1м), чтобы избежать скопления песка, ила и т.п. вокруг двигателя насоса.
- При горизонтальной установке насоса, он должен находиться на расстоянии не менее 0,5м от дна.
- При установке насоса в скважину, его двигатель всегда должен располагаться выше скважинного фильтра. Это требование связано с необходимостью создания охлаждающего потока воды вдоль двигателя насоса.
- Схема установки насоса в скважине показана ниже (Рис.2).
- Если диаметр скважины(колодца) значительно больше диаметра насоса, или если насос установлен в большой ёмкости или открытом водоёме, необходимо установить дополнительный внешний кожух вокруг насоса (Рис.3). Эта мера необходима для создания потока жидкости вдоль насоса для эффективного охлаждения двигателя.

Минимально необходимая скорость протекания жидкости вдоль двигателя насоса должна быть не менее 0,08м/сек.

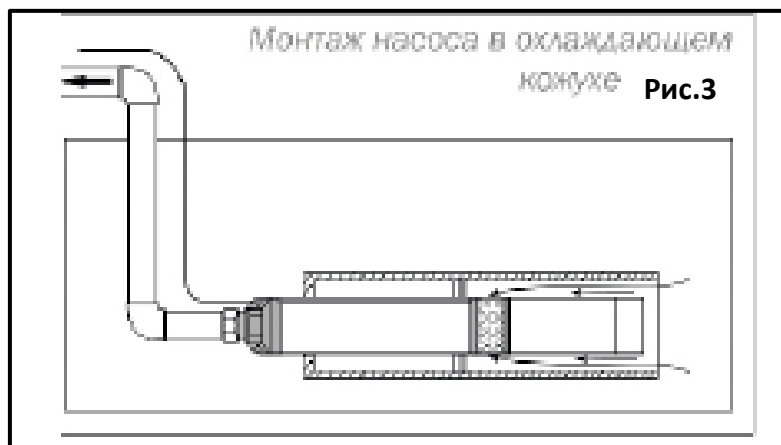
В напорном трубопроводе обязательна установка следующих компонентов:

- Обратный клапан на расстоянии от 1 до 7м от выходного патрубка насоса.
- При большой длине напорной магистрали по вертикали необходима установка дополнительных обратных клапанов по одному на каждые 50м трубы.
- Вентиль для регулировки подачи воды.

Эта мера предотвращает повреждение деталей насоса давлением столба жидкости.







## 6. РАБОТА.

- Проверьте, достаточен ли уровень воды в скважине. Если есть вероятность опорожнения, не оставляйте насос без надзора, чтобы насос не работал "на сухую". Никогда не включайте насос без воды.
- Установленный и подготовленный к работе насос подключите к источнику электрического тока с помощью вилки электрического кабеля в сеть 220В/50Гц.
- Откройте вентиль на напорной магистрали на 1/3 от максимального значения.
- Включите насос.
- Прежде чем полностью открыть вентиль на напорной магистрали, убедитесь, что песок в подаваемой воде отсутствует или его количество минимально. В случае если количество песка больше допустимого, не выключайте насос, пока из трубы на выходе не пойдёт чистая или с минимальным количеством песка вода. Для прокачки скважины может потребоваться некоторое время. Выключение насоса в этот момент чревато засорением гидравлической части насоса песком.
- Убедитесь, что насос работает нормально. В случаях изменения шума, падения оборотов, появления постороннего запаха, дыма, вибрации, стука - прекратите работу и обратитесь в Сервисный Центр.
- Насосы нельзя поднимать, переносить или закреплять за сетевой кабель или шланг.
- Во время эксплуатации насоса не допускайте его работы на закрытый кран (без расхода воды) более 3 минут. Двигатель насоса омывается потоком воды, движущимся вдоль него. При отсутствии расхода воды, охлаждающий поток вокруг двигателя отсутствует, что может привести к его перегреву. По этой причине не допускается длительная эксплуатация насоса с подачей воды менее 5л/мин.

- В случае перегрева электродвигателя насоса, сработает теплозащита и насос выключится. В этом случае отключите насос, отсоединив вилку питания от источника электрического тока. Выясните и устраните причину перегрева электродвигателя или обратитесь в сертифицированный сервисный центр.
- Обращайте внимание на количество запусков насоса. Двигатель насоса рассчитан на максимальное количество пусков до 20 в час с примерно равными интервалами. Слишком частые включения – выключения могут привести к перегреву двигателя. Для уменьшения количества пусков насоса рекомендуется установить в системе водоснабжения мембранный накопительный бак и реле давления, автоматически включающее и отключающее насос.

## **7. ЭЛЕКТРИЧЕСКИЕ СОЕДИНЕНИЯ.**

Электромонтаж должен осуществляться квалифицированным электриком в соответствии с местными нормами и правилами.

- Насос должен подключаться к сети электропитания 220В/50Гц.
- Насос должен быть заземлён надлежащим образом, даже при использовании неметаллических подающих трубопроводов. Заземление насоса происходит посредством заземляющего контакта, расположенного в вилке насоса. Для этого розетка, к которой подключается насос, тоже должна иметь заземляющий контакт, подключённый к контуру заземления.
- Если требуется нарастить кабель, очень важно выбрать правильное сечение жилы добавляемого кабеля, чтобы падение напряжения по его длине не превышало 4% от номинального. Расчёт длины и сечения такого кабеля должен проводить только специалист.
- Если соединение кабелей находится в воде или влажной среде, необходимо обеспечить его абсолютную герметичность от проникновения воды и влаги. Для этого используют специальные термоусадочные или заливные муфты.

Встроенный пусковой блок включает в себя:

- Устройство защиты насоса и сети от повышенного тока (соответствующее мощности двигателя насоса).
- Пусковой конденсатор (соответствующей ёмкости) для однофазных электродвигателей.

## **8. ТЕХНИЧЕСКОЕ ОБСЛУЖИВАНИЕ.**

**ВНИМАНИЕ!** Все операции по техническому обслуживанию насоса должны проводиться только после его отключения от источника электрического тока.

- Данный насос почти не нуждается в обслуживании.

- Перед длительной остановкой или в случае заморозков насос должен быть тщательно промыт в чистой воде, тщательно слить остатки воды из насосной части и высушен.
- Храните насос в сухом помещении.
- Хранение электронасоса допускается при температуре от +5 до 35°C в сухом и чистом помещении на расстоянии не менее 1 м от отопительных устройств. В помещении не должно быть паров кислот, щелочей, агрессивных газов. Не допускается хранение электронасоса под воздействием прямых солнечных лучей. Электрокабель питания должен быть свернут в бухту диаметром не менее 250 мм.
- При кратковременных перерывах в работе (7-12 дней), электронасос рекомендуется оставить погруженным в воду или хранить в любой другой емкости, заполненной водой.

## 9. ВОЗМОЖНЫЕ НЕИСПРАВНОСТИ И МЕТОДЫ ИХ УСТРАНЕНИЯ.

Неисправность.	Возможная причина.	Методы устранения.
Двигатель не работает.	<ol style="list-style-type: none"> <li>1. Отсутствует сетевое напряжение. Низкое напряжение в сети.</li> <li>2. Засорение насоса.</li> <li>3. Неправильно подключен кабель.</li> <li>4. Пусковой конденсатор вышел из строя.</li> </ol>	<ol style="list-style-type: none"> <li>1. Проверить электрическое подключение.</li> <li>2. Прочистить насос.</li> <li>3. Подключить кабель с помощью квалифицированного специалиста.</li> <li>4. Обратиться в сервисный центр.</li> </ol>
Снижение подачи воды.	<ol style="list-style-type: none"> <li>1. Разрыв шланга.</li> <li>2. Засорение насоса.</li> <li>3. Падение напряжения в электросети.</li> </ol>	<ol style="list-style-type: none"> <li>1. Проверить целостность и крепление шланга. неисправность устранить.</li> <li>2. Отключить насос от сети электрического тока, поднять и прочистить.</li> <li>3. Понять причину падения напряжения и по возможности устранить её. Использовать стабилизатор напряжения.</li> </ol>
Двигатель работает, насос не подает воду.	<ol style="list-style-type: none"> <li>1. В насосе нет воды.</li> <li>2. Насос засорен.</li> </ol>	<ol style="list-style-type: none"> <li>1. Проверить положение уровня воды. Устранить не плотности в трубопроводе.</li> <li>2. Отключить насос от</li> </ol>

	<p>Засорен подающий трубопровод.</p> <p>3. Насос работает "на сухую".</p> <p>4. Неправильно подключен кабель.</p> <p>5. В насосе образовалась воздушная пробка из за обратного клапана.</p> <p>6. Обратный клапан заблокирован или не правильно смонтирован.</p>	<p>сети электрического тока, поднять и прочистить.</p> <p>3. Устранить причины работы «на сухую».</p> <p>4. Подключить кабель с помощью квалифицированного специалиста.</p> <p>5. Опустить насос на большую глубину или установить обратный клапан выше 1 метра, но не более 7 метров от насоса.</p> <p>6. Проверить обратный клапан и его монтаж.</p>
<p>Насос прекратил качать воду.</p>	<p>1. Недостаточный уровень воды в скважине.</p> <p>2. Засорение фильтрующей сетки.</p> <p>3. Насос заклинило в следствии сильного загрязнения.</p> <p>4. Износ насоса.</p>	<p>1. Опустить насос на большую глубину.</p> <p>2. Очистить фильтрующую сетку, не разбирая насос.</p> <p>3. Обратиться в сервисный центр.</p> <p>4. Обратиться в сервисный центр.</p>
<p>Повышенный расход электроэнергии.</p>	<p>1. Песок попал в насос.</p> <p>2. Механическое трение в насосе.</p>	<p>1. прокачать насос, погрузив его в чистую воду.</p> <p>2. Обратиться в сервисный центр.</p>
<p>После кратковременной работы срабатывает защитное устройство.</p>	<p>1. Напряжение в сети выше или ниже допустимого предела.</p> <p>2. Электронасос засорён песком.</p>	<p>1. Проверить напряжение в сети, отключить электронасос до установления нормального напряжения.</p> <p>2. Обратиться в сервисный центр.</p>

\*Во всех случаях нарушения нормальной работы насоса, например: падение оборотов, изменение шума, появление постороннего запаха, дыма, вибрации, стука – прекратить работу и обратиться в Сервисный Центр.

\*\* Техническое обслуживание насоса, проведение регламентных работ, регулировок, диагностика не относятся к гарантийным обязательствам и оплачиваются согласно действующим расценкам Сервисного Центра.

## **10. ГАРАНТИЙНЫЕ УСЛОВИЯ.**

Гарантия предоставляется на срок **12 (двенадцать) месяцев** со дня продажи изделия, при наличии правильно заполненного гарантийного талона и чека на покупку насосной станции и распространяется на материальные дефекты, произошедшие по вине Производителя при соблюдении правил эксплуатации насоса.

Удовлетворение претензий потребителя с недостатками по вине изготовителя производится в соответствии с законом РФ “О защите прав потребителей”

Предприятие и его дистрибьюторы не несут юридической и финансовой ответственности перед третьими лицами за причиненный моральный и материальный ущерб вызванный неисправностью насоса. При гарантийном ремонте гарантия продлевается на срок ремонта.

### **Гарантийные обязательства не распространяются:**

- На неисправности изделия, возникшие в результате несоблюдения пользователем предписаний инструкции по эксплуатации изделия;
- На механические повреждения, вызванные внешним ударным или иным другим воздействием, так же воздействием агрессивных сред;
- На насосы с наличием ржавчины на металлических элементах, наличием окислов коллектора, обрывами и надрезами шнура питания, сколами, царапинами и сильными потертостями корпуса;
- На насосы, вышедшие из строя из-за попадания в насосную часть мусора, грязи и инородных тел;
- На насосы, которые вскрывали, ремонтировали или модифицировали, не уполномоченные на это сервисные организации;
- На неисправности, возникшие в результате перегрузки электродвигателя (к безусловным признакам перегрузки электродвигателя относятся: появление цветов побежалости, деформация или следы плавления деталей и узлов электронасоса, потемнение или обугливание изоляции проводов под воздействием высокой температуры, а также нестабильности параметров электросети, превышающих нормы, установленные ГОСТ13109\_87;
- На естественный износ насоса (полная выработка ресурса), сильное внутреннее или внешнее загрязнение;
- На насосы с удаленным, стертым или измененным заводским номером, а также, если данные на насосе не соответствуют данным в гарантийном талоне.

**Примечания по гарантии:****Не относятся к гарантийному ремонту:**

- Повреждение механизма, произошедшее в следствии работы насоса без воды (“на сухую”), а так же попадания в насос инородных тел;
- Повреждения во время транспортировки;
- Повреждения, причиненные некомпетентными людьми.

**Изделие сдаётся на гарантийный ремонт В ПОЛНОЙ КОМПЛЕКТАЦИИ, ОЧИЩЕННОЕ ОТ ПЫЛИ И ГРЯЗИ!**

Транспортные расходы не входят в объем гарантийного обслуживания. В связи с тем, что приобретаемое Покупателем изделие является сложным изделием, для решения вопросов по гарантийной ответственности Покупатель первоначально обращается только в сервисные центры уполномоченного дилера:

**Нижний Новгород**

**Адрес: Нижний Новгород, Московское шоссе, 300**

**Телефон: +7 (831) 274-89-66, 274-89-74, 274-89-68**

**Казань**

**Адрес: Казань, Сибирский тракт, 34/12**

**Телефон: +7 (843) 526-74-84, 526-74-85**

- В случае несвоевременного извещения о выявленных неисправностях, фирма Продавец оставляет за собой право отказаться полностью или частично от удовлетворения предъявляемых претензий (ст.483 ГК РФ)
  - Запрещается нарушение заводских регулировок. Регулировку должны производить только в сервисном центре.
  - Ответственность по настоящей гарантии ответственности за товар могут быть переданы Покупателем другим лицам при условии, что лицо, принявшее на себя права по гарантийной ответственности за товар, одновременно принимает на себя и все обязательства, принятые подписавшим настоящий договор Покупателем.
- Требуйте от организации, продавшей изделие, правильного и полного заполнения всех граф настоящего документа.  
Талон, заполненный неправильно, является недействительным.



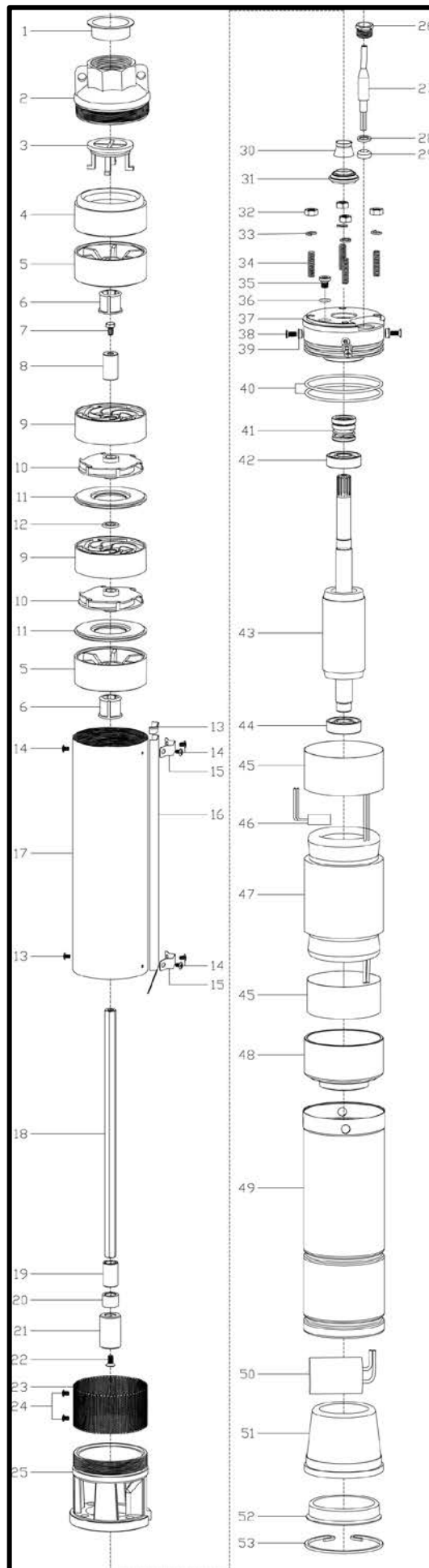
Продукция соответствует требованиям: **ТР ТС 004/2011** « О безопасности низковольтного оборудования»; **ТР ТС 010/2011** «О безопасности машин и оборудования»; **ТР ТС 020/2011** «Электромагнитная совместимость технических средств».

**Импортер и уполномоченный представитель изготовителя:** ООО "ПБЛ" 603005, Россия, г. Нижний Новгород, ул. Ульянова, д.7, пом. ПЗ.

## 11. СПЕЦИФИКАЦИЯ И ДЕТАЛИРОВКА ИЗДЕЛИЯ.

**ВНИМАНИЕ!** Данная спецификация и схема носит информативный характер. Конструкция вашего насоса может несколько отличаться от представленной на рисунке. Производитель оставляет за собой право изменять конструкцию изделия, его характеристики и комплектацию без предупреждения.

№ поз.	Наименование.	№ поз.	Наименование.
1	Пластиковая заглушка.	27	Кабель.
2	Выходной патрубок.	28	Неподвижное кольцо.
3	Обратный клапан.	29	Винт.
4	Основание.	30	Защитная крышка от песка.
5	Опорная часть.	31	Уплотнитель.
6	Направляющая втулка.	32	Гайки.
7	Винт.	33	Шайбы.
8	Подшипниковая втулка.	34	Шпильки.
9	Диффузор.	35	Винт.
10	Крыльчатка.	36	Уплотнительное кольцо.
11	Крышка диффузора.	37	Масляная камера.
12	Уплотнительная прокладка.	38	Винт.
13	Защитная втулка кабеля.	39	Неподвижное кольцо.
14	Винты.	40	Уплотнительное кольцо.
15	Фиксирующая скоба.	41	Механическое уплотнение.
16	Трубка держателя кабеля.	42	Подшипник.
17	Корпус насоса.	43	Ротор.
18	Вал крыльчатки.	44	Подшипник.
19	Подшипниковая втулка.	45	Бумажная изоляция.
20	Вкладыш.	46	Предохранитель.
21	Соединительная деталь.	47	Статор
22	Винт.	48	Опора нижняя.
23	Сетка фильтра грубой очистки.	49	Корпус электродвигателя.
24	Винты.	50	Пусковой конденсатор.
25	Опорная часть всасыв. системы.	51	Резиновая манжета.
26	Медное уплотнение.	52	Нижняя крышка.
		53	Стопорное кольцо.







**ГАРАНТИЙНЫЙ ТАЛОН № \_\_\_\_\_**

Уважаемый покупатель! Вы приобрели оборудование фирмы RedVerg! Компания RedVerg гарантирует бесплатный ремонт оборудования в течение 12 месяцев со дня продажи через торговую сеть при наличии оригинала гарантийного талона установленного образца, а также при правильной эксплуатации изделия согласно прилагаемой инструкции.

**ГАРАНТИЙНЫЕ УСЛОВИЯ:**

В течение гарантийного срока владелец имеет право на бесплатный ремонт изделия по неисправностям, которые явились следствием производственных дефектов. Техническое освидетельствование изделия на предмет установления гарантийного случая производится в авторизованных производителем сервисных центрах.

Гарантийный ремонт производится только при наличии гарантийного талона. При отсутствии гарантийного талона, а также при не полностью заполненном талоне, гарантийный ремонт не производится, претензии по качеству не принимаются, при этом гарантийный талон считается недействительным и изымается гарантийной мастерской. Инструмент предоставляется в ремонт в комплекте с рабочими сменными приспособлениями и элементами их крепления. Заменяемые детали переходят в собственность мастерской.

**Гарантийные обязательства не распространяются на следующие случаи:**

- несоблюдение пользователем предписания инструкции по эксплуатации, ненадлежащее хранение и обслуживание, использование инструмента не по назначению;
- эксплуатация инструмента с признаками неисправности (повышенный шум, вибрация, неравномерное вращение, потеря мощности, снижение оборотов, сильное искрение, запах гари);
- при наличии механических повреждений (трещин, сколов) корпуса или шнура электропитания;
- при наличии повреждений, вызванных действием агрессивных сред и высоких температур или иных внешних факторов, таких как дождь, снег, повышенная влажность и др.;
- при наличии повреждений, вызванных сильными внутренними или внешними загрязнениями, попаданием в инструмент инородных тел, например, песка, камней, материалов и веществ, не являющихся отходами, сопровождающими применение инструмента по назначению, ненадлежащим уходом;

**Товар получен в исправном состоянии, без видимых повреждений, в полной комплектации, проверен в моем присутствии, проверен в моем присутствии, претензий по качеству товара не имею. С условиями гарантийного обслуживания ознакомлен и согласен:**

Наименование изделия \_\_\_\_\_  
 Страна- производитель \_\_\_\_\_  
 Дата производства \_\_\_\_\_ месяц \_\_\_\_\_ год  
 Модель \_\_\_\_\_  
 Серийный номер \_\_\_\_\_ Дата продажи \_\_\_\_\_  
 Подпись продавца \_\_\_\_\_

Штамп торговой организации: \_\_\_\_\_

Гарантийный талон является документом, дающим право на гарантийное обслуживание приобретенного оборудования

- при неисправностях, возникших вследствие перегрузки, повлекшей выход из строя сопряженных или последовательных деталей, например, ротора и статора, а также вследствие несоответствия параметров электросети напряжению, указанному в табличке номиналов;

- при выходе из строя быстрознашающихся деталей и комплектующих (угольных щёток, приводных ремней и колес, режущих уплотнений, сальников, смазки, свечей зажигания, защитных кожухов, направляющих роликов, стволов и т. п.), сменных приспособлений (пилы, ножей, дисков, триммерных головок, форсунок, сварочных наконечников, патронов, подошв, цанг, сверл, буров, шин, цепей, звездочек, болтов, гаек и фланцев крепления, аккумуляторов);

- при вскрытии, попытках самостоятельного ремонта и смазки оборудования, при внесении самостоятельных изменений в конструкцию изделия о чем свидетельствуют, например, заломы на шлицевых частях крепежа корпусных деталей, отсутствующие или недовернутые винты и элементы крепления, щели на корпусе, удлинённый шнур питания;

- при отсутствии повреждений или изменений серийного номера на оборудовании или в гарантийном талоне, или при их несоответствии;

- при перегреве изделия или не соблюдении требований к составу и качеству топливной смеси, повлекшего выход из строя поршневой группы, к безусловным признакам которого относятся залегание поршневого кольца и/или наличие царапин и потертой поверхности цилиндра и поверхности поршня, разрушение или оплавление опорных подшипников шатуна и поршневого пальца;

- на профилактическое обслуживание (регулировка, чистка, промывка, смазка и прочий уход).

Срок гарантии продлевается на время нахождения изделия в гарантийном ремонте.

№ _____ Дата приема в ремонт _____ Дата выдачи _____ Подпись клиента _____	№ _____ Дата приема в ремонт _____ Дата выдачи _____ Подпись клиента _____	№ _____ Дата приема в ремонт _____ Дата выдачи _____ Подпись клиента _____
---	---	---

## Адреса Сервисных центров по обслуживанию инструмента и оборудованию RedVerg:

- Абакан, ИП Пушкин А.М., ул. Вяткина, (3902) 21-51-77  
 Астрахань, ИП Альбаева Г.М. ("Инструментал") ул. Рождественского, 1Ж, (8512) 35-14-46, 50-21-21  
 Астрахань, ИП Остроухов К.В. ("ТЕРРИТОРИЯ ИНСТРУМЕНТА"), ул. Славянская, 24, (8512) 23-84-14, 23-84-15, 8-909-376-14-56  
 Астрахань, ООО "ТЕХНИК", ул. 3-я Зеленая, 56А, корп. 1, (8512) 45-00-66  
 Балаково, ИП Крайнева И.Н., ул. Пролетарская, 69, (8453) 46-42-41  
 Барнаулу, ООО "АЛСБЕРГ-СЕРВИС", ул. Северо-Западная, 54, (3852) 75-49-50, 36-20-02  
 Белгород, ИП Шеметов Е.Г., ул. Серафимовича, 59, (4722) 24-95-07  
 Белгород, ООО "БЕЛПТС", ул. Корчанская, 39Б, (4722) 30-07-33, 8-980-384-53-23  
 Брянск, ООО "Электротехцентр", пер. Металлистов, 4А, (4832) 57-18-76  
 Брянск, ИП Раскин А.Е. (СЦ "STANKO"), ул. Пересвета, 20, (4832) 58-02-42, 8-920-600-22-16  
 Владивосток, ИП Мусорин В.В. (СЦ "Снежный Барс"), ул. Калининская, 4А, стр. 4, 8-914-714-61-42  
 Владимир, ИП Позволев И. К., ул. Горького, 50А, (4922) 47-02-37  
 Волгоград, ООО "СК Славяне", ул. Рионская, 8А, (8442) 36-40-50, 36-40-44  
 Воронеж, ИП Русин А.А., ул. Боговая, 205, офис 206, (473) 333-03-31, 333-03-32, 251-24-25  
 Выкса, ИП Малюков В.В., ул. Лермонтова, 44, (3177) 3-70-89  
 Глазов, ИП Дудякина А. В. ("Техногаз"), ул. Пряхинникова, 12, (34141) 3-68-30  
 Дмитровград, ИП Шубин В.Н., ул. Гоголя, 28, (84235) 72-69-8  
 Дмитровград, ООО "Вариант-О", ул. Куйбышева, 142, (84235) 5-80-75, 5-80-85  
 Екатеринбург, ООО "ИНТИС-Сервис", ул. Шефская, 3Г, (343) 219-28-47, 201-64-10  
 Екатеринбург, ООО "Макс-О", ул. Новоспасская, 1, (343) 213-23-33  
 Екатеринбург, ООО "Ингрия 1", ул. Свердловка, 4, (953) 952-89-63  
 Иваново, ООО "Зубило Центр", ул. Станко, 1, (4932) 45-21-08, 45-21-09  
 Ижевск, ИП Востряков А.А. (СЦ "СССР"), ул. Зимняя, 2А, (3412) 67-05-37, 8-909-061-94-54  
 Ижевск, СЦ ТМК, ул. Удмуртская, 206, (3412) 24-54-41  
 Йошкар-Ола, ИП Бешкерева С.В. (СЦ "Мидас"), ул. Советская, 173, (8362) 41-77-43, 45-73-68  
 Йошкар-Ола, ИП Попов А.Н., 6-я Данилова, 6, 8-927-883-81-23  
 Иркутск, ООО "Стандарт", ул. 1-я Московская, 1 склад 5, (3952) 48-15-15, 48-16-16  
 Иркутск, ООО ВСРТА "Кемеровские заводы", ул. Рабочего штаба, 87, (3952) 77-91-02  
 Калининград, ООО "Юлтиер-Сервис" (Салон моторной техники "Юлтиер"), пр. Московский, 253, (4012) 99-06-10, 8-921-104-56-78  
 Касимов, ИП Батров Н. А., ул. Советская, 26, 8(49131)3-39-82  
 Каспийск, ИП Мусаев Д. М., ул. Гамзата Цадасы, 61, 8 903-423-73-94; 8 988-422-77-22  
 Кемерово, АСЦ Инструмент-сервис, ул. Радищева, 1 Б, 8-951-606-13-45  
 Кемерово, ООО "Лидер" ул. Базовая, 6, (3842) 76-10-92, 38-19-38  
 Кемерово, ООО "Техносервис", ул. Сибирская, 40, 8-923-503-50-00  
 Киров, ООО Неолит, ул. Пугачева, д. 1, (8332) 560-560  
 Комсомольск-на-Амуре, ИП Афанасьева Н.В. ("ВостокПромАвтоматика"), ул. Юбилейная, 10/3, 8-962-297-15-12, (4217) 51-15-12  
 Кострома, ИП Цветков А.К. (СК "Садовый Мастер"), ул. Никитская, 70А, 8-953-667-61-99, 8-915-901-87-92  
 Краснодар, ИП Дуванский А.А. (СЦ "SC"), ул. Пригородная, 1/10, (861) 944-08-50  
 Краснодар, ИП Кутелова С., ул. Героев Разведчиков, 40 офис 28, 8-900-262-37-00  
 Краснодар, ИП Логинев Д. С., ул. Новороссийская, 7/1, (861) 219-59-19, 219-54-20  
 Краснодар, ИП Попов М.В. (ООО "АРСЕНАЛТРЕЙДИНГ"), ул. Отделение №2  
 АФ "Солнечная", 9/5(861) 212-62-15, 8-988-361-51-99  
 Красноярск, ИП Борисов А.Л. (СЦ "БАЛГ"), ул. Рейдовая, 46, (391) 232-56-30 мастер, 281-04-29  
 Красноярск, ИП Высоцкий В.А. (СЦ "Электроальянс"), ул. Спандаряна, 7,  
 (391) 294-52-82, 293-54-33, 8-953-593-40-33  
 Курган, ИП Якимов Е.А. ("НТАСНИ СЕРВИС ПЛЮС"), ул. К. Маркса, 106, (3522) 64-01-79  
 Курск, ООО "ДЕКОМ", ул. Ленина, 12, (4712) 51-20-10, 52-02-01, 51-04-94  
 Липецк, СЦ ТМК, ул. Коммунаров, 2, (4742) 34-03-50  
 Междуреченск, ИП Машер В. В., ул. Первомайская, 20, 8(3467) 32-2-34  
 Моск. обл. Раменское, ООО "РемТехСервис", ул. Северное шоссе, 15, (495) 507-43-75  
 Москва, ОО "АМТ-С", ул. Остафьевская, 14, (495) 778-19-00, 642-32-24, 8-903-217-84-15  
 Москва, ООО "ТЭМПО", ул. Маршала Прошлякова, 6, стр.1а, (495) 255-26-67, 772-11-36  
 Невинномысск, ООО Металлсервис, ул. Монгацкая, 22 Б, 8(86554)9-58-29  
 Нижниймакс, ООО "Мастер", пр. Химиков, 53-1, (8555) 30-62-06  
 Новокузнецк, ИП Коньков С.Г., ул. Кузнецкое шоссе, 20/1, 8-923-464-04-21  
 Новокузнецк, СЦ ТМК, пр-т Октябрьский, 66А, (3843) 20-07-84  
 Новосибирск, ООО "ЛИСКО центр", ул. Станционная, 28/3, (383) 292-84-95  
 Новосибирск, ООО "Мастер-СБТ", пр. Дзержинского, 1/2, (383) 363-87-60  
 Новосибирск, ООО "Фраксас", ул. Толмачевская, 19, (383) 303-11-28, 8-913-483-39-77  
 Омск, ИП Караваев Д.А., ул. Кыштымская, 5/2, (35130) 7-05-12  
 Омск, ООО "Инструмент Сервис", ул. 24 Линия, 59, (3812) 66-24-99  
 Омск, ООО "Инструмент Снаб", ул. 10лет Октября, 76, (3812) 56-90-02, 38-56-85  
 Орел, ИП Переделский А. И., ул. Комсомольская, 231, 8(4862)724-116  
 Оренбург, ООО "Метафорс", пр-т Дзержинского, 2, (3532) 54-02-50, 27-87-97  
 Оренбург, ООО "СЦ Шедар", с. Ивановка, ул. Молодежная, 4, (3532) 58-75-75  
 Павлово, ИП Мохонов Н.П., ул. Коммунистическая, 1, (83171) 5-11-31  
 Пенза, СЦ ТМК, ул. Рахманинова, 4А, (8412) 99-11-06  
 Пермь, ИП Филимонова В.Ю. (СЦ "Хозяин"), ул. Васильева, 7, (342) 227-53-38, 294-39-88, 8-908-272-12-12  
 Похвистнево, ИП Зиятинов О. Р., ул. Шевченко, 16, 8 927-608-03-50  
 Псков, ООО "Сервисный центр "Мастер", ул. Первомайская, 33, (8112) 72-45-55  
 Пятигорск, ООО "КАВИНТЕХСТРОЙ", ул. Ермолова, 14А, (8793) 39-87-54  
 Реутов, ИП Овсlenko В.А., ул. Северный проезд, 1, (495) 943-24-19  
 Ростов-на-Дону, ООО "Техно Сервис", пер. Крепостной, 181/3, (863) 266-61-01, 266-61-05  
 Рязань, ИП Ильина Н.С. ("Мастерская по ремонту"), ул. Зубковой, 8а (завод Точинвест) (4912) 32-07-81, 8-920-951-01-00  
 Самара, ИП Колоколов Д. В. ProfService, ул. Физкультурная, д. 17(выход с торца), (846)990-54-46  
 Самара, ООО "Самара ТехСервис", ул. Товарная, 70, (846) 931-24-63  
 Санкт-Петербург, ООО "Электродвижущая сила", ул. Чернышевского, 15, (812) 572-30-20, 716-87-49 работают с 12:00  
 Санкт-Петербург, ИП Новиков А.А. (СЦ "PROFI"), ул. Южное шоссе, 37, (812) 985-68-60  
 Санкт-Петербург, ТПО "Евротек", ул. Софийская, 14, (812) 269-06-45, 449-62-02  
 все кроме ручного инструмента  
 Санкт-Петербург, ООО "Бензо-центр Невский", Белоостров, ул. Новое шоссе, 45, литер Б, (812) 925-11-51, 932-22-71  
 Саранск, ООО "Прогресс-М", ул. Рабочая, 103, (8342) 24-77-47, 24-52-02  
 Саратов, ИП Пундер Д. А., ул. Большая садовая, 248, лит. ДД1, 8-919-822-02-42;  
 8-965-883-91-00; 8-904-243-67-65  
 Севастополь, ИП Малинка А. Н., ул. Толстого, 7, 8 978-018-27-90  
 Севастополь, ИП Токарев С.А. (СЦ "СТАРМЕХ"), пр-кт Генерала Острякова, 152, 8-988-348-03-88  
 Сочи, п. Лазаевское, ООО Коваль", ул. Калараш, 165, 8-918-401-17-79  
 Ставрополь, ИП Самбурова М.К., ул. Достоевского, 75, (8652) 22-12-54, 8-918-752-93-22  
 Ставрополь, ООО "Дом и Сад", ул. Доваторцев, 35, (8652) 94-48-56, 77-70-02  
 Суругт, ИП Мустаева А. Р., пр-т Комсомольский, 13, (3462) 26-21-51  
 Тюмень, ИП Гафаров Е. М. СЦ Инструмент 72, ул. 30 лет Победы, д.113, стр. 1, (3452) 66-02-07  
 Тюмень, ИП Сивневский И. Д., пр-д Заречный, 6/1, (3452) 47-72-71, 8-922-266-40-88  
 Улан-Удэ, ИП Коркина О. Ю. ("Центр техники BOSCH"), ул. Сахьяновой, 9, (3012) 43-70-54  
 Ульяновск, ООО "ПУМА", ул. Марата 8, (8422) 44-54-72  
 Уссурийск, ООО "БЛИЖЕ К ДЕЛУ", ул. Пушкина, 17, (4234) 33-49-80  
 Уфа, СЦ ТМК, ул. Менделеева, 21, (8347) 241-72-12  
 Чебоксары, ЗАО "Телерадиосервис", ул. Маршосское шоссе, 9, (8352) 66-27-54  
 Чебоксары, ООО "Слугг-Сервис", ул. Хевшильская, 1А, (8352) 28-80-37, 28-80-37  
 Череповец, ООО "ТехноТрейд", ул. Белинского, 3, (6202) 24-05-10  
 Шахунья, ООО "ИмпериЯ", ул. К. Маркса, 87, (3152) 2-24-00  
 Электросталь, ИП Осиненко В.А., ул. Корешкова, 2, ТК "Егорка", пав. Д 18, (495) 943-24-19, 8-963-752-06-34  
 Ярославль, ИП Синицын А.А., ул. 1-я Тарная, 18, (4852) 49-32-56, 49-32-57, 49-32-58

**РЕДВЕРГ.РФ**